

平成21年度

石川県高等学校体育連盟 テニス専門部

大会結果

平成21年度全日本ジュニアテニス選手権U18石川県大会

平成21年度石川県高等学校総合体育大会テニス競技

平成21年度金沢地区高等学校テニス大会

平成21年度加賀地区高等学校テニス大会

平成21年度(第47回)石川県高等学校テニス新人大会

平成21年度(第23回)金沢地区高等学校テニスダブルス選手権大会

平成21年度加賀地区高等学校テニスダブルス選手権大会

平成21年度(第22回)石川県高校テニスダブルス選手権大会

大会名 平成21年度全日本ジュニアテニス選手権U18石川県大会
主催 石川県テニス協会
公認 北信越テニス協会
主管 石川県高等学校体育連盟テニス部
開催日 平成21年5月3日(日)-4日(月)
会場 西部緑地公園テニスコート

2009年度 石川県ジュニアテニス選手権 18歳以下男子シングルス

1. 玉川 喜洋 2 (星 稜)	60	60	49. 大町 慶雄 3 (金 沢)
2. 山下 晃平 3 (小 松)			50. 角谷 俊和 3 (小松工)
3. 山口 拓也 2 (鶴 来)	63	62	51. 井上 正貴 3 (錦 丘)
4. 米澤 康平 3 (向 陽)	64		52. 村本 敦 3 (金沢東)
5. 入口 博希 2 (金沢商)			53. 堀越 翔 3 (二 水)
6. 中山 智裕 3 (泉 丘)	64	75	54. 南 浩二 3 (泉 丘)
7. 橋田 拓弥 3 (金 沢)	64		55. 吉田 亮介 2 (大聖寺)*
8. 小池田 太郎 3 (泉 丘)			56. 榎本 盛 3 (桜 丘)
* 9. 山下 昇吾 2 (伏 見)	64	64	57. 井口 直哉 3 (伏 見)
10. 山崎 豊 2 (寺 井)	60	64	58. 八田 直樹 2 (翠 星)
11. 中村 太智 3 (二 水)			59. 川端 進吾 3 (石高専)
12. 西蔵 翔太郎 3 (明 倫)	76(8)	62	60. 古田 育生 3 (泉 丘)
13. 長尾 達矢 3 (金市工)	62	62	61. 有坂 洋亮 3 (星 稜)
* 14. 紙谷 和彦 3 (泉 丘)			62. 高 祥平 3 (県立工)
15. 中川 竜太 3 (伏 見)	76(4)	63	63. 篁 雅人 2 (泉 丘)
16. 西田 圭佑 2 (松 任)	60		64. 平野 貴之 3 (辰巳丘)
17. 中山 淳平 3 (錦 丘)			65. 太田 利明 3 (明 倫)
18. 島元 瞭 3 (小松工)	64		66. 大蔵 健史 2 (伏 見)
19. 伊藤 圭臣 3 (桜 丘)	62	63	67. 清水 恭平 2 (鶴 来)
20. 松田 侑也 3 (翠 星)			68. 平山 夢磨 3 (北陸学)
21. 橋本 真 3 (大聖寺)	75		69. 田中 勇介 3 (小 松)
22. 西田 衛 2 (北陸学)	63	61	70. 新屋 大貴 3 (明 峰)
23. 本江 亮大 3 (辰巳丘)			71. 横川 直樹 2 (尾山台)
24. 池高 貫太 2 (金大附)	61	85	72. 横山 敬士 2 (金大附)*
		81	
25. 川村 彰 2 (泉 丘)	64	62	73. 越田 晃司 2 (伏 見)
26. 本屋 大吾 2 (金 沢)			74. 元雄 康彰 3 (金 沢)
27. 徳田 峻也 3 (小 松)	62	64	75. 八木 樹紀 3 (小松工)
28. 吉藤 賢吾 3 (明 峰)	62		76. 田中 大輔 2 (泉 丘)
29. 出倉 和茂 3 (伏 見)			77. 村井 宏志 3 (大聖寺)
30. 谷口 拓哉 3 (明 倫)	60	64	78. 先出谷 亮 2 (松 任)
31. 沢崎 良介 3 (金沢西)	60		79. 山本 昂志 3 (向 陽)
32. 西川 恭貴 3 (北 陵)			80. 浅川 寛治 3 (金沢西)
* 33. 津田 恭兵 3 (小松工)	60	61	81. 中出 健太 3 (石高専)*
34. 梶 亮太 3 (伏 見)	63	62	82. 岩下 仁 3 (星 稜)
35. 川口 一輝 3 (錦 丘)			83. 瀬戸 貴大 3 (金沢商)
36. 田川 靖 3 (金高専)	61	61	84. 石田 貴大 3 (桜 丘)
37. 梅田 誠 3 (金沢東)	64	75	85. 西村 壮一 2 (北陸学)
38. 西谷内 健太 3 (尾山台)			86. 佐藤 尚樹 3 (金高専)
39. 堂畑 厚志 3 (金大附)	64	64	87. 林 奨 3 (桜 丘)*
40. 山本 康平 3 (石高専)	63	64	88. 駒井 清考 2 (金大附)
41. 砺波 祐也 3 (遊学館)			89. 西川 峻成 3 (錦 丘)
* 42. 山崎 世紀 3 (泉 丘)	62	61	90. 松本 賢 3 (遊学館)
43. 池田 裕貴 2 (金市工)	63	61	91. 田中 健太 3 (北 陵)
44. 中野 雄太 3 (金 沢)			92. 池野 俊樹 3 (伏 見)
45. 越川 大雅 2 (星 稜)	63	60	93. 土井 光太郎 3 (寺 井)
46. 音 和也 3 (県立工)	75	76(3)	94. 朝倉 健晶 3 (泉 丘)
47. 上村 昂大 3 (桜 丘)			95. 長尾 匠也 3 (金市工)
48. 山田 武喜 3 (伏 見)	61	62	96. 吉田 覚 3 (金 沢)

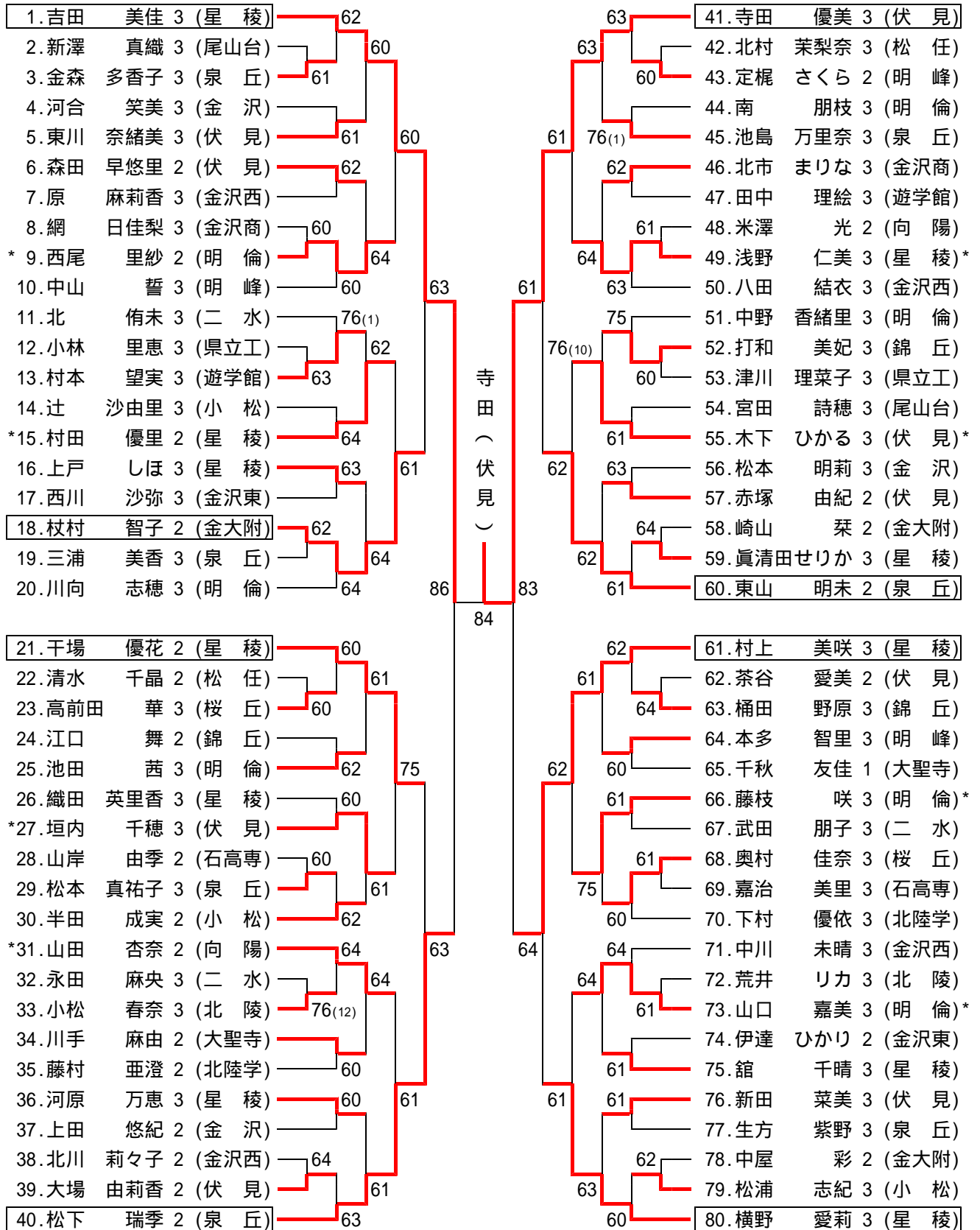
3 位決定戦 25. 川村 彰(泉 丘) 4 - 6 73. 越田 晃司(伏 見)
 北信越代表決定戦 24. 池高 貫大(金大附) 1 - 6 66. 大蔵 健史(伏 見)
 北信越代表決定戦 48. 山田 武喜(伏 見) 6 - 4 96. 吉田 覚(金 沢)

2009年度 石川県ジュニアテニス選手権 18歳以下男子ダブルス

1. 大町 3・吉田 3(金 沢)	60	62	52. 本屋 2・三浦 3(金 沢)
2. 北川 3・井上 3(錦 丘)			53. 徳永 3・小池田3(泉 丘)
3. 濱田 3・山本 3(寺 井)	62	61	54. 川口 3・藤田 3(錦 丘)
4. 井口 3・出倉 3(伏 見)	61		55. 南 2・泉 2(金市工)
5. 杉本 3・西藏 3(明 倫)			56. 清水 2・山口 2(鶴 来)
6. 清水 3・藤田 3(二 水)	61	62	57. 横山 2・池高 2(金大附)
7. 横川 2・西谷内3(尾山台)	62		58. 山本 3・伊藤 3(桜 丘)
8. 南野 3・掃部 3(桜 丘)			59. 吉田 3・山本 3(向 陽)
9. 木下 3・角谷 3(小松工)	60		60. 山田 3・音 3(県立工)
10. 直江 3・長尾 3(金市工)	61	75	61. 西川 3・土井 3(寺 井)
11. 伊藤 2・形屋 2(金大附)		61	62. 竹村 3・小森 3(尾山台)
12. 宮本 2・先出谷2(松 任)	60	61	63. 宮本 2・笠間 2(翠 星)
13. 庄司 3・荒木 3(星 稜)	62		64. 下條 3・村井 3(大聖寺)
14. 池田 3・田中 3(北 陵)		62	65. 岩下 3・有坂 3(星 稜)
15. 中野 2・南保 2(金 沢)	61	76 ⁽⁵⁾	66. 谷川 3・瀧口 3(明 峰)
16. 形浦 3・山下 3(小 松)	w.o.		67. 花市 3・八木 3(小松工)*
17. 法邑 3・松本 3(遊学館)	61		68. 梶谷 3・徳田 3(小 松)
18. 藪井 3・久保 3(大聖寺)			69. 千田 3・浅川 3(金沢西)
19. 川端 3・若林 3(石高専)	64	63	70. 平山 3・西村 2(北陸学)
20. 松田 3・八田 2(翠 星)	61		71. 山本 3・中出 3(石高専)
21. 河江 3・長尾 3(金市工)			72. 横越 3・若林 3(金 沢)
*22. 南 3・紙谷 3(泉 丘)	61		73. 東 3・田中 3(泉 丘)
23. 田川 3・中村 3(金高専)	63	63	74. 大蔵 2・山下 2(伏 見)
24. 細野 3・橋本 3(辰巳丘)			75. 武田 3・村島 3(二 水)
25. 瀬戸 3・入口 2(金沢商)	62		76. 向坂 3・高 3(辰巳丘)
		大町・吉田(金沢)	
26. 津田 3・島元 3(小松工)	75	64	77. 梶 3・三島 2(伏 見)*
27. 太田 3・谷口 3(明 倫)		8-6	78. 篁 2・西村 2(泉 丘)
28. 新屋 3・吉藤 3(明 峰)	62	63	79. 山根 3・橋田 3(金 沢)
29. 中島 2・中村 3(金沢商)	76 ⁽⁵⁾		80. 梅井 2・池田 2(金市工)
30. 古田 3・山崎 3(泉 丘)			81. 南 3・佐藤 3(金高専)
31. 今井 2・坂倉 2(伏 見)	64	61	82. 堀 3・中島 3(石高専)
32. 鈴木 3・酒井 3(金沢西)	60		83. 上村 3・楨本 3(桜 丘)
33. 米澤 3・坂野 3(向 陽)			84. 西田 3・坂井 2(鶴 来)
34. 堀越 3・中村 3(二 水)	62		85. 山岸 2・西川 3(北 陵)
35. 池田 2・中山 2(金沢東)	60	61	86. 山本 3・藪野 3(明 倫)
36. 高 3・廣川 3(県立工)			87. 土山 3・紺矢 2(明 峰)
37. 堂畑 3・駒井 2(金大附)	64		88. 佐藤 3・山形 2(金沢商)
38. 元雄 3・中野 3(金 沢)	61	76 ⁽¹⁾	89. 二口 3・宇野 3(星 稜)
39. 石田 3・南 3(桜 丘)	64		90. 米田 2・宮本 2(金 沢)
40. 越川 2・林 3(星 稜)		63	91. 橋本 3・高山 3(県立工)
41. 寺 3・田中 2(泉 丘)	76 ⁽¹⁾	75	92. 中山 3・西川 3(錦 丘)
42. 越沢 3・中島 3(金市工)	61		93. 本江 3・平野 3(辰巳丘)
43. 中道 3・橋本 3(大聖寺)			94. 村本 3・梅田 3(金沢東)
44. 谷口 2・西田 2(北陸学)	63	61	95. 早川 3・小松 2(北陸学)
45. 天方 3・長谷川3(北 陵)	64		96. 中川 3・畑 3(伏 見)
46. 砺波 3・江川 2(遊学館)	63		97. 梅田 3・松下 2(小松工)
47. 寺西 3・河村 3(金高専)			98. 新田 2・砂山 2(遊学館)
48. 田中 3・木村 3(小 松)	63	62	99. 西田 2・山崎 2(寺 井)
49. 吉川 3・今井 3(寺 井)	64	63	100. 濱島 3・中里 3(金沢西)
50. 中村 2・西本 2(鶴 来)			101. 玉川 2・川村 2(星・泉)
*51. 越田 2・山田 3(伏 見)	61		

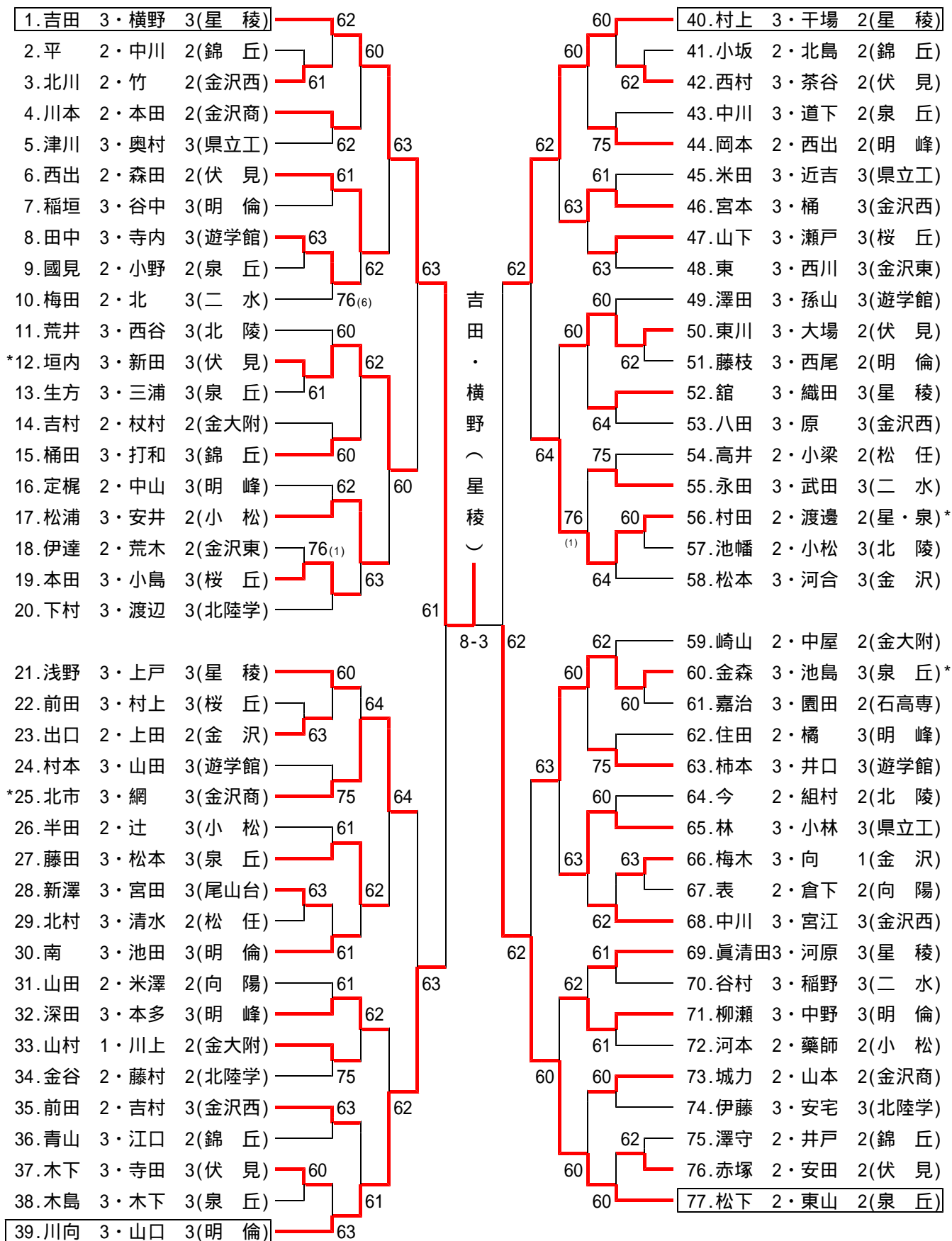
北信越代表決定戦 38.元雄・中野(金沢) 2 - 6 52.本屋・三浦(金沢)

2009年度 石川県ジュニアテニス選手権 18歳以下女子シングルス



3 位決定戦 40.松下 瑞季(泉 丘) 6 - 1 61.村上 美咲(星 稜)
 北信越代表決定戦 21.干場 優花(星 稜) 2 - 6 80.横野 愛莉(星 稜)
 北信越代表決定戦 18.杖村 智子(金大附) 4 - 6 60.東山 明末(泉 丘)

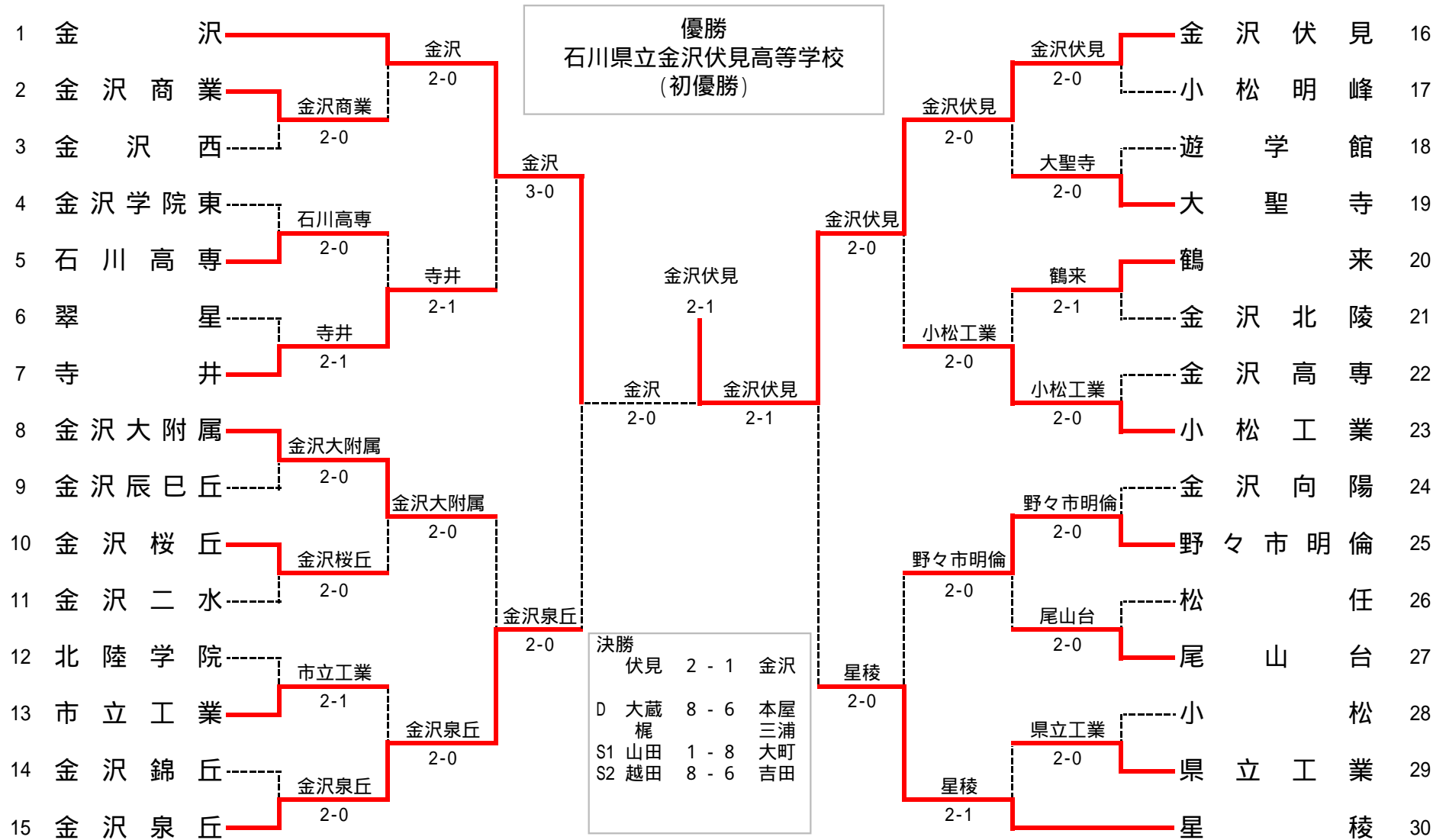
2009年度 石川県ジュニアテニス選手権 18歳以下女子ダブルス



北信越代表決定戦 39. 川向・山口(明倫) 6⁽³⁾ - 7 40. 村上・干場(星稜)

大会名 平成21年度石川県高等学校総合体育大会テニス競技
主催 石川県高等学校体育連盟, 石川県教育委員会, 石川県テニス協会
主管 石川県高等学校体育連盟テニス部
開催日 平成21年6月4日(木)-6月7日(日)
会場 東金沢テニスコート・城北市民テニスコート

平成21年度 石川県高校総体テニス競技 男子団体



北信越代表決定戦
金沢泉丘 2-0 星稜

1R1	2	金沢商業	2-0	金沢西	3
D		瀬戸 貴大 中島 俊樹	6-2	鈴木 雄大 酒井 勇生	
S1		山形 祐樹	6-2	浅川 寛治	
S2		中村 忠嗣		千田 尚史	

1R2	5	石川高専	2-0	金沢学院東	4
D		山本 康平 若林 明慶	6-2	高原 悠希 村本 敦	
S1		中出 健太	7-6(4)	梅田 誠	
S2		中出 将太		寺西 裕貴	

1R3	7	寺井	2-1	翠星	6
D		西川 拓郎 土井 光太郎	6-1	笠間 有治朗 宮本 達典	
S1		山崎 豊	4-6	松田 侑也	
S2		吉川 清彦	3-6	八田 直樹	

1R4	8	金沢大附属	2-0	金沢辰巳丘	9
D		桐生 雅也 駒井 清考	6-4	本江 亮大 平野 貴之	
S1		池高 貴太	6-1	向坂 哲平	
S2		横山 敬士		石野 貴嗣	

1R5	10	金沢桜丘	2-0	金沢二水	11
D		楨本 盛 上村 昂大	6-2	中村 太智 堀越 翔	
S1		林 奨	6-1	武田 啓吾	
S2		石田 貴大		村島 峻	

1R6	13	市立工業	2-1	北陸学院	12
D		長尾 達矢 直江 俊光	7-6(3)	西田 衛 小松 康弘	
S1		中島 朋弥	2-6	平山 夢麿	
S2		池田 裕貴	7-5	西村 壮一	

1R7	15	金沢泉丘	2-0	金沢錦丘	14
D		紙谷 和彦 南 浩二	6-3	中山 淳平 西川 峻成	
S1		川村 彰	6-0	藤田 将史	
S2		篁 雅人		川口 一輝	

1R8	16	金沢伏見	2-0	小松明峰	17
D		大蔵 健史 梶 亮太	6-1	瀧口 浩平 谷川 翼	
S1		山田 武喜	6-1	吉藤 賢吾	
S2		越田 晃司		新屋 大貴	

1R9	19	大聖寺	2-0	遊学館	18
D		橋本 真 中道 陽友	7-5	砂山 弘樹 新田 裕己	
S1		吉田 亮介	6-3	法邑 拓磨	
S2		村井 宏志		砺波 祐也	

1R10	20	鶴来	2-1	金沢北陵	21
D		中村 道 西田 達也	1-6	西川 恭貴 武田 涼祐	
S1		山口 拓也	6-3	池田 尚弥	
S2		清水 恭平	6-2	山岸 凌	

1R11	23	小松工業	2-0	金沢高専	22
D		八木 樹紀 花市 喜陽	6-0	佐藤 尚樹 南 佳希	
S1		津田 恭兵	6-1	田川 靖	
S2		相 雄太郎	2-0	中村 裕介	

1R12	25	野々市明倫	2-0	金沢向陽	24
D		山本 佑貴 藪野 真登	6-3	米澤 康平 坂野 翔一	
S1		太田 利明	6-3	山本 恭志	
S2		谷口 拓哉		吉田 真大	

1R13	27	尾山台	2-0	松任	26
D		山内 雄貴 横川 直樹	6-1	西田 圭佑 宮本 早和人	
S1		西谷内 健太	6-2	先出谷 亮	
S2		小森 拓真		伊藤 綾太	

1R14	29	県立工業	2-0	小松	28
D		山田 哲平 音 和也	7-5	田中 勇介 木村 航平	
S1		高 祥平	6-1	梶谷 祥寛	
S2		廣川 浩也		徳田 峻也	

2R1	1	金沢	2-0	金沢商業	2
D		本屋 大吾 三浦 貴大	6-1	瀬戸 貴大 中島 俊樹	
S1		大町 慶雄	6-0	山形 祐樹	
S2		吉田 寛		中村 忠嗣	

2R2	7	寺井	2-1	石川高専	5
D		土井 光太郎 吉川 清彦	7-6(7)	山本 康平 若林 明慶	
S1		山崎 豊	3-6	中出 健太	
S2		西川 拓郎	6-0	中出 将太	

2R3	8	金沢大附属	2-0	金沢桜丘	10
D		駒井 清考 堂畑 厚志	6-3	楨本 盛 上村 昂大	
S1		池高 貴太	6-2	林 奨	
S2		横山 敬士		石田 貴大	

2R4	15	金沢泉丘	2-0	市立工業	13
D		紙谷 和彦 南 浩二	6-3	梅井 未知明 池田 裕貴	
S1		川村 彰	6-0	長尾 達矢	
S2		篁 雅人		直江 俊光	

2R5	16	金沢伏見	2-0	大聖寺	19
D		大蔵 健史 梶 亮太	6-4	橋本 真 中道 陽友	
S1		山田 武喜	6-1	吉田 亮介	
S2		越田 晃司		村井 宏志	

2R6	23	小松工業	2-0	鶴来	20
D		津田 恭兵 島元 瞭	6-1	西田 達也 坂井 和仁	
S1		八木 樹紀	6-0	山口 拓也	
S2		相 雄太郎	3-0	清水 恭平	

2R7	25	野々市明倫	2-0	尾山台	27
D		山本 佑貴 西蔵 翔太郎	6-2	西谷内 健太 小森 拓真	
S1		太田 利明	6-4	山内 雄貴	
S2		谷口 拓哉		松井 泰輝	

2R8	30	星稜	2-1	県立工業	29
D		有坂 洋亮 岩下 仁	4-6	山田 哲平 廣川 浩也	
S1		玉川 喜洋	7-6(4)	高 祥平	
S2		佐々木 宏彬	6-1	音 和也	

QF1	1	金沢	3-0	寺井	7
D		本屋 大吾 三浦 貴大	6-1	西川 拓郎 土井 光太郎	
S1		大町 慶雄	6-1	山崎 豊	
S2		吉田 覚	6-0	吉川 清彦	

QF2	15	金沢泉丘	2-0	金沢大附属	8
D		紙谷 和彦 南 浩二	6-3	駒井 清考 堂畑 厚志	
S1		川村 彰	5-6	池高 寛太	
S2		篁 雅人	6-3	横山 敬士	

QF3	16	金沢伏見	2-0	小松工業	23
D		大蔵 健史 梶 亮太	5-2	八木 樹紀 花市 喜陽	
S1		山田 武喜	6-2	津田 恭兵	
S2		越田 晃司	6-1	相 雄太郎	

QF4	30	星稜	2-0	野々市明倫	25
D		有坂 洋亮 岩下 仁	4-3	太田 利明 谷口 拓哉	
S1		玉川 喜洋	6-0	山本 佑貴	
S2		佐々木 宏彬	6-4	西蔵 翔太郎	

SF1	1	金沢	2-0	金沢泉丘	15
D		本屋 大吾 三浦 貴大	3-7	紙谷 和彦 南 浩二	
S1		大町 慶雄	8-2	川村 彰	
S2		吉田 覚	8-4	篁 雅人	

SF2	16	金沢伏見	2-1	星稜	30
D		大蔵 健史 梶 亮太	8-4	有坂 洋亮 岩下 仁	
S1		山田 武喜	3-8	玉川 喜洋	
S2		越田 晃司	8-2	佐々木 宏彬	

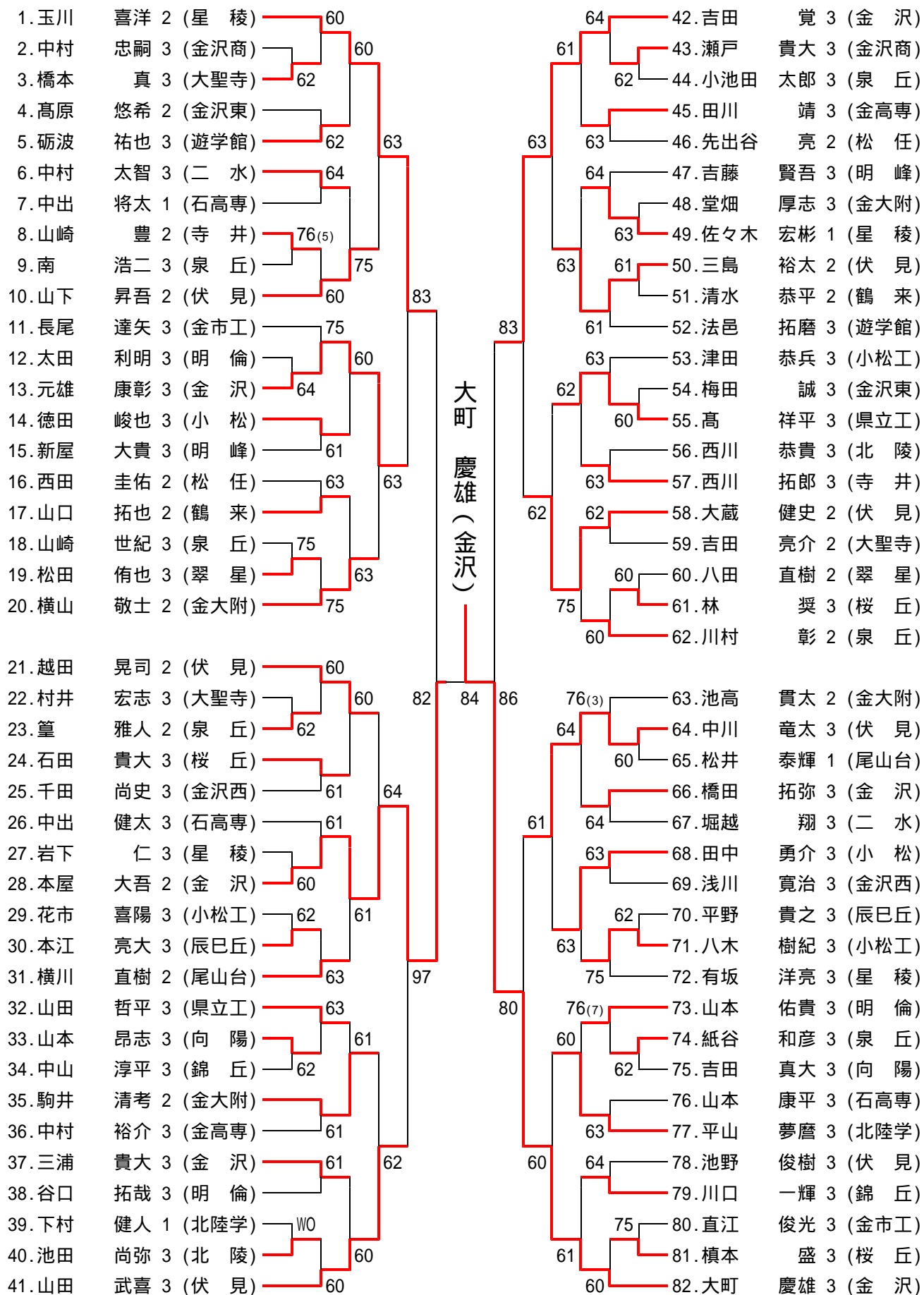
男子 決勝

F	16	金沢伏見	2-1	金沢	1
D		大蔵 健史 梶 亮太	8-6	本屋 大吾 三浦 貴大	
S1		山田 武喜	1-8	大町 慶雄	
S2		越田 晃司	8-6	吉田 覚	

男子 北信越代表決定戦

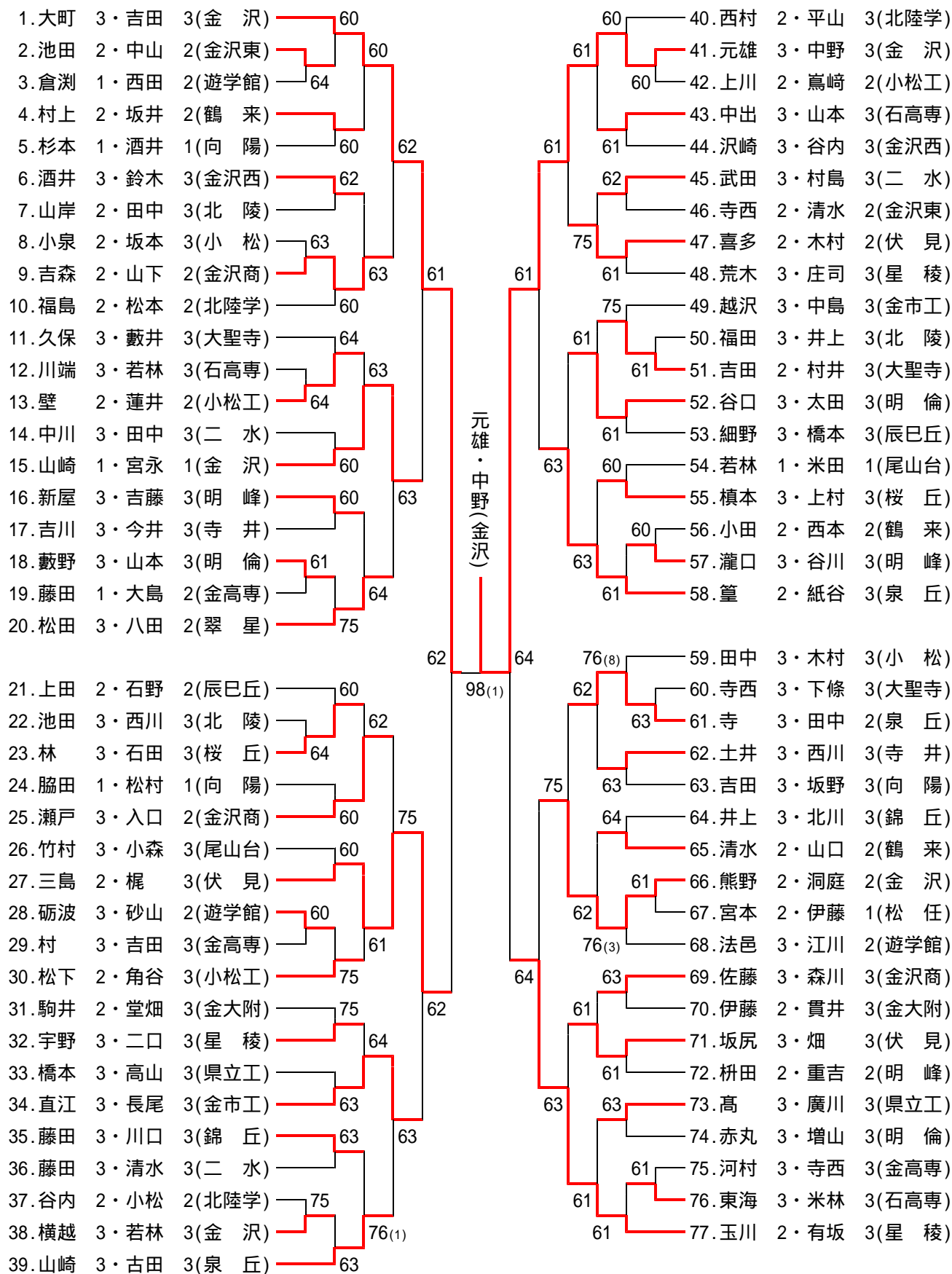
3決	15	金沢泉丘	2-1	星稜	30
D		紙谷 和彦 南 浩二	4-4	有坂 洋亮 宮村 陸	
S1		川村 彰	6-2	玉川 喜洋	
S2		篁 雅人	6-3	佐々木 宏彬	

男子シングルス



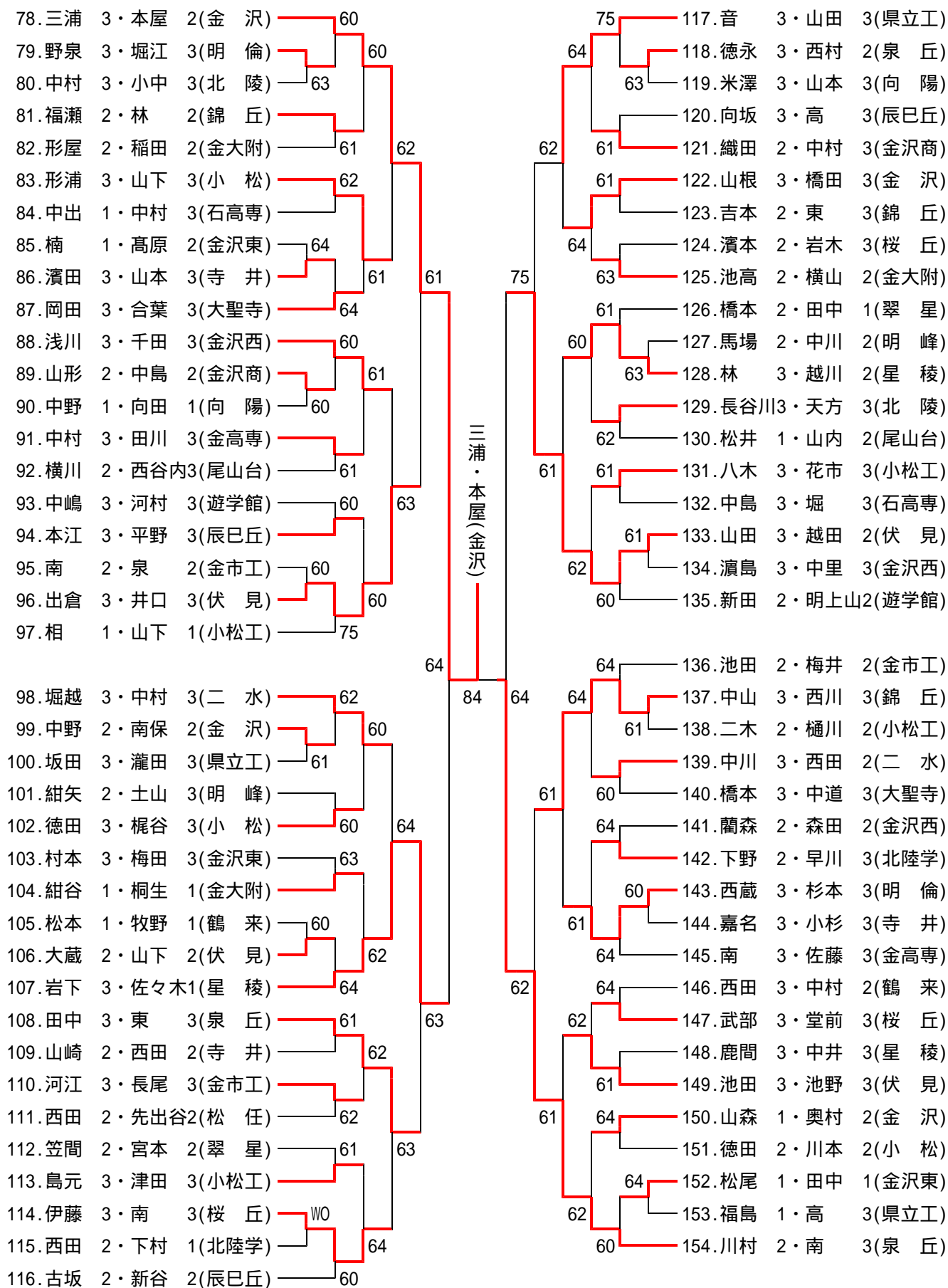
男子ダブルス (1)

優勝 三浦 貴大・本屋 大吾 (金 沢)

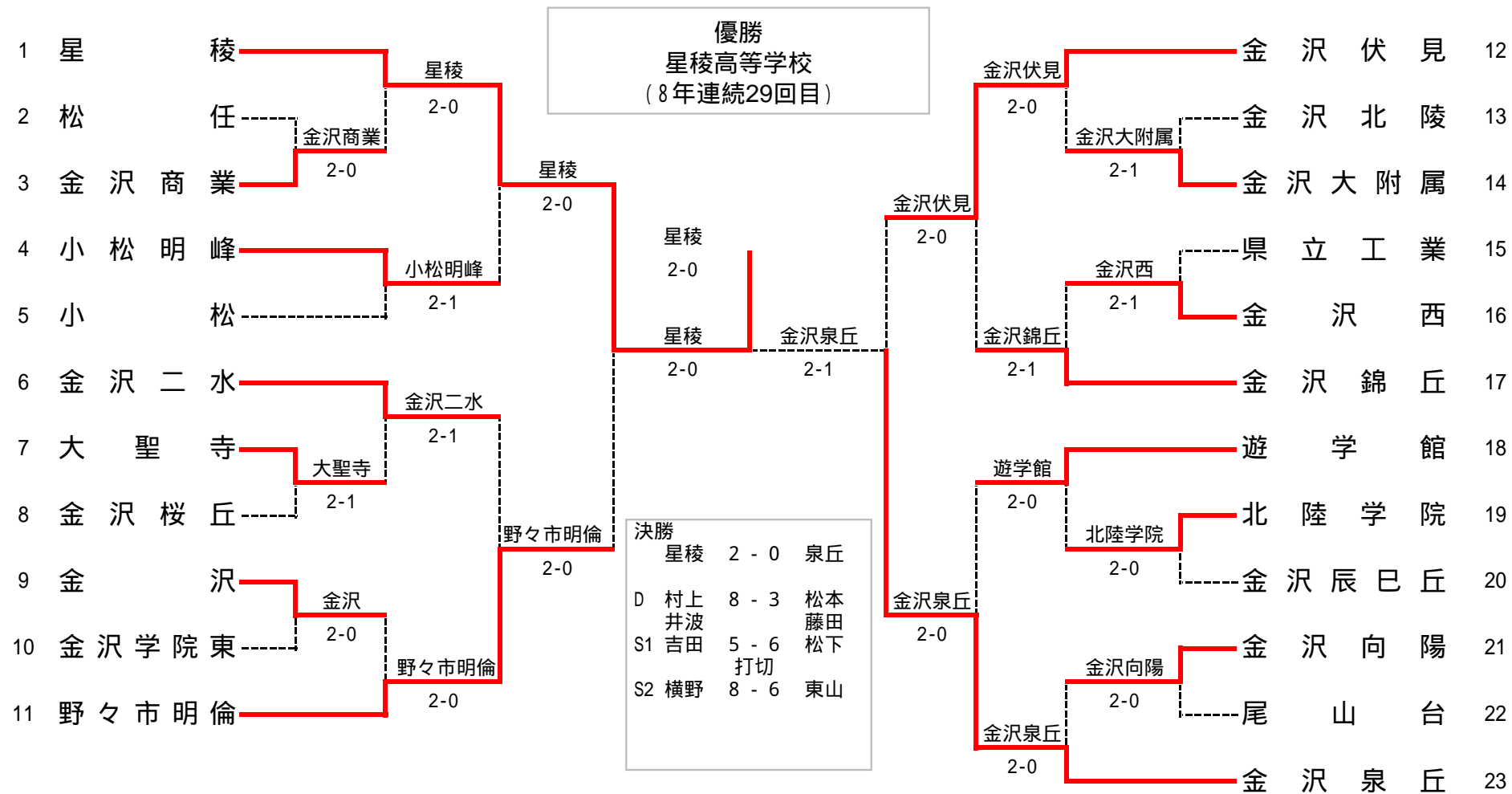


【決 勝】 41.元雄3・中野3(金 沢) 1 - 8 78.三浦3・本屋2(金 沢)

男子ダブルス(2)



平成21年度 石川県高校総体テニス競技 女子団体



北信越代表決定戦
金沢伏見 2-1 野々市明倫

1R1	3	金沢商業	2-0	松任	2
D		網 日佳梨 本田 綾菜	6-0	小梁 朝花 高井 はづ稀	
S1		北市 まりな	6-0	北村 茉梨奈	
S2		川本 真実		清水 千晶	

1R2	7	大聖寺	2-1	金沢桜丘	8
D		千秋 友佳 西山 聖夏	2-6	高前田 華 小島 加奈子	
S1		川手 麻由	6-1	奥村 佳奈	
S2		新家 佐和子	6-3	村上 菜那	

1R3	9	金沢	2-0	金沢学院東	10
D		上田 悠紀 出口 萌佳	6-1	伊達 ひかり 西川 沙弥	
S1		河合 笑美	6-1	西本 咲耶	
S2		松本 明莉		成田 ひかり	

1R4	14	金沢大附属	2-1	金沢北陵	13
D		吉村 衣里子 中屋 彩	2-6	小松 春奈 池幡 美佳	
S1		杖村 智子	6-1	今 千咲	
S2		崎山 栞	6-3	西谷 瑞穂	

1R5	16	金沢西	2-1	県立工業	15
D		宮本 彩菜 桶 瑞穂	1-6	小林 里恵 林 藍子	
S1		八田 結衣	6-2	津川 理菜子	
S2		原 麻莉香	6-4	近吉 真未子	

1R6	19	北陸学院	2-0	金沢辰巳丘	20
D		安宅 さや佳 伊藤 梓	6-3	山海 真奈 所村 彩加	
S1		下村 優依	6-1	中村 瑠乃	
S2		渡辺 唯路		竹本 茜	

1R7	21	金沢向陽	2-0	尾山台	22
D		表 星良 倉下 光	6-2	多賀 美晴 橋本 董	
S1		山田 杏奈	6-1	宮田 詩穂	
S2		米澤 光		新澤 真織	

2R1	1	星稜	2-0	金沢商業	3
D		吉田 美佳 村上 美咲	6-1	網 日佳梨 北市 まりな	
S1		横野 愛莉	6-1	山本 晴子	
S2		井波 奈津美		川本 真実	

2R2	4	小松明峰	2-1	小松	5
D		本多 智里 深田 晃子	7-6(9)	半田 成実 中出 真亜沙	
S1		中山 誓	4-6	水富 玖美	
S2		定楯 さくら	7-6(2)	辻 沙由里	

2R3	6	金沢二水	2-1	大聖寺	7
D		武田 朋子 永田 麻央	6-3	千秋 友佳 新家 佐和子	
S1		北 侑未	1-6	川手 麻由	
S2		梅田 ひかり	6-0	桶田 紗生	

2R4	11	野々市明倫	2-0	金沢	9
D		西尾 里紗 山口 嘉美	6-1	上田 悠紀 出口 萌佳	
S1		川向 志穂	6-2	河合 笑美	
S2		中野 香緒里		松本 明莉	

2R5	12	金沢伏見	2-0	金沢大附属	14
D		木下 ひかる 新田 菜美	6-0	崎山 栞 中屋 彩	
S1		寺田 優美	6-3	杖村 智子	
S2		垣内 千穂		吉村 衣里子	

2R6	17	金沢錦丘	2-1	金沢西	16
D		江口 舞 青山 晴美	4-6	宮本 彩菜 桶 瑞穂	
S1		打和 美妃	7-5	八田 結衣	
S2		桶田 野原	6-1	原 麻莉香	

2R7	18	遊学館	2-0	北陸学院	19
D		澤田 侑香 孫山 結花	6-4	安宅 さや佳 伊藤 梓	
S1		村本 望実	6-3	下村 優依	
S2		山田 愛		渡辺 唯路	

2R8	23	金沢泉丘	2-0	金沢向陽	21
D		松本 真祐子 藤田 小春子	6-0	表 星良 倉下 光	
S1		松下 瑞季	6-2	山田 杏奈	
S2		東山 明未		米澤 光	

QF1	1	星稜	2-0	小松明峰	4
D		村上 美咲 井波 奈津美	6-0	中山 誓 深田 晃子	
S1		吉田 美佳	6-0	本多 智里	
S2		横野 愛莉	打切	定梶 さくら	

QF2	11	野々市明倫	2-0	金沢二水	6
D		藤枝 咲 中野 香緒里	6-3	武田 朋子 永田 麻央	
S1		川向 志穂	7-5	北 侑未	
S2		山口 嘉美	4-4打切	梅田 ひかり	

QF3	12	金沢伏見	2-0	金沢錦丘	17
D		木下 ひかる 新田 菜美	6-0	桶田 野原 青山 晴美	
S1		寺田 優美	6-2	江口 舞	
S2		垣内 千穂		打和 美妃	

QF4	23	金沢泉丘	2-0	遊学館	18
D		松本 真祐子 藤田 小春子	6-0	澤田 侑香 孫山 結花	
S1		松下 瑞季	6-0	村本 望実	
S2		東山 明未	切打	山田 愛	

SF1	1	星稜	2-0	野々市明倫	11
D		村上 美咲 井波 奈津美	3-4打切	川向 志穂 山口 嘉美	
S1		吉田 美佳	8-0	西尾 里紗	
S2		横野 愛莉	8-1	藤枝 咲	

SF2	23	金沢泉丘	2-1	金沢伏見	12
D		松本 真祐子 藤田 小春子	4-8	木下 ひかる 新田 菜美	
S1		松下 瑞季	9-7	寺田 優美	
S2		東山 明未	8-4	垣内 千穂	

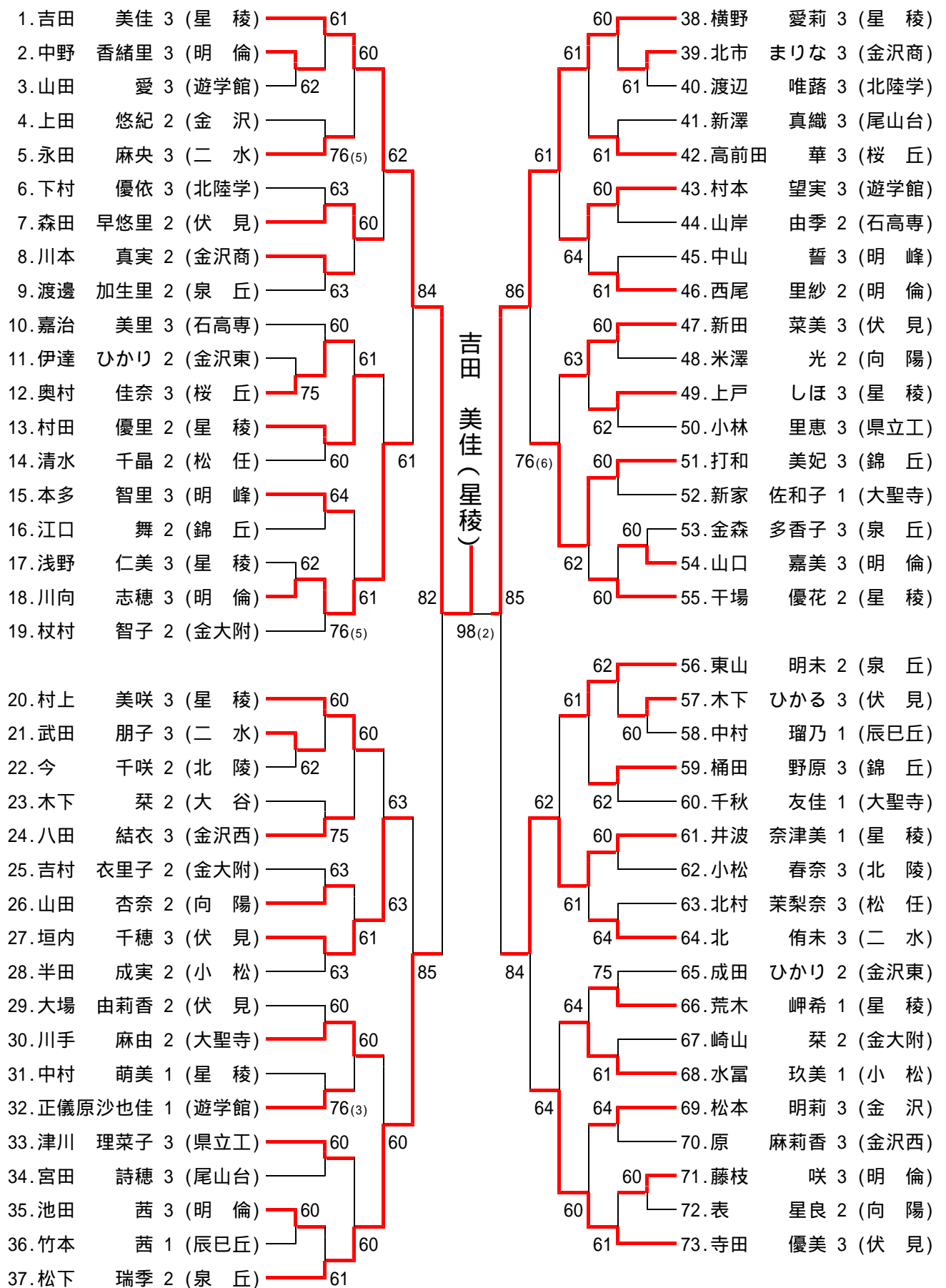
女子 決勝

F	1	星稜	2-0	金沢泉丘	23
D		村上 美咲 井波 奈津美	8-3	松本 真祐子 藤田 小春子	
S1		吉田 美佳	5-6打切	松下 瑞季	
S2		横野 愛莉	8-6	東山 明未	

女子 北信越代表決定戦

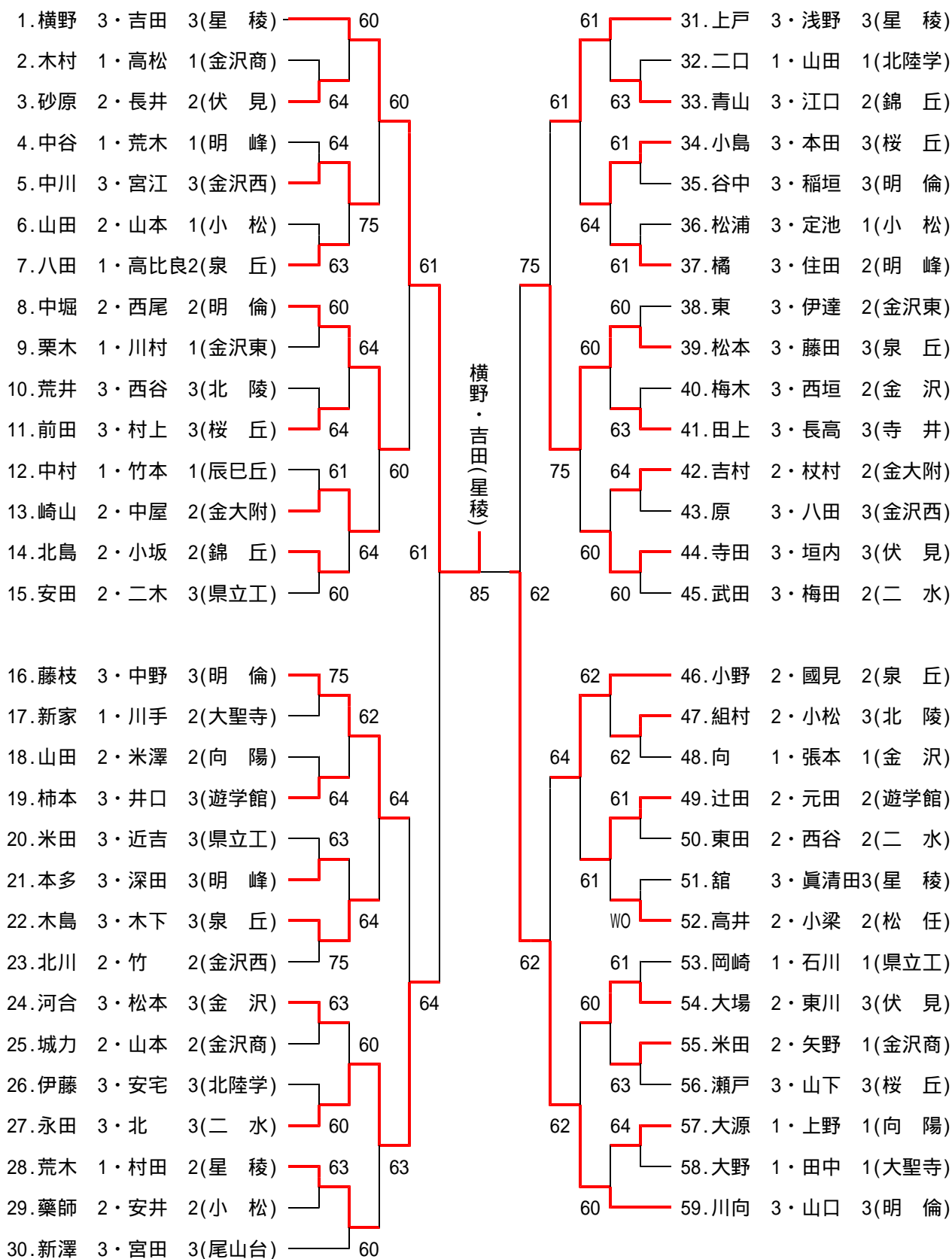
3決	11	野々市明倫	1-2	金沢伏見	23
D		藤枝 咲 山口 嘉美	6-4	木下 ひかる 新田 菜美	
S1		西尾 里紗	2-6	寺田 優美	
S2		川向 志穂	5-7	垣内 千穂	

女子シングルス



女子ダブルス(1)

優勝 横野 愛莉・吉田 美佳(星稜)



【決 勝】 1.横野3・吉田3(星 稜) 9 - 8(6) 117.東山2・松下2(泉 丘)

女子ダブルス(2)

60.干場 2・村上 3(星 稜)	60	東山・松下(泉丘)	61	89.奥村 3・津川 3(県立工)
61.堀内 1・安藤 1(金大附)	61		63	90.中出 1・半田 2(小 松)
62.茶谷 2・西村 3(伏 見)	60		76(5)	91.本田 2・川本 2(金沢商)
63.井戸 2・澤守 2(錦 丘)	60		64	92.生方 3・三浦 3(泉 丘)
64.西山 1・桶田 1(大聖寺)	63		63	93.桶 3・宮本 3(金沢西)
65.鈴見 1・池幡 2(北 陵)	64		60	94.北村 3・清水 2(松 任)
66.篠原 1・中村 1(金 沢)	61		60	95.出口 2・上田 2(金 沢)
67.柳瀬 3・多賀 2(明 倫)	64		60	96.藤村 2・金谷 2(北陸学)
68.橋本 1・多賀 1(尾山台)	60		63	97.中山 3・定梶 2(明 峰)
69.中川 3・渡邊 2(泉 丘)	60		62	98.森田 2・西出 2(伏 見)
70.前田 2・吉村 3(金沢西)	61		60	99.田中 3・寺内 3(遊学館)
71.米田 2・福富 2(二 水)	61		64	100.荒木 2・吉田 2(金沢東)
72.山田 3・村本 3(遊学館)	60		64	101.桶田 3・打和 3(錦 丘)
73.山海 1・浅香 1(辰巳丘)	61		60	102.山村 1・川上 2(金大附)
74.横山 2・宮 2(金沢商)	98(4)		76(5)	103.中村 1・井波 1(星 稜)
75.嘉治 3・園田 2(石高専)	60		62	104.安田 2・赤塚 2(伏 見)
76.奥村 3・高前田3(桜 丘)	61		60	105.表 2・倉下 2(向 陽)
77.新田 3・木下 3(伏 見)	61		62	106.道下 2・高田 2(泉 丘)
78.澤田 3・孫山 3(遊学館)	62		64	107.西 2・寺井 2(北陸学)
79.北市 3・網 3(金沢商)	63		62	108.所村 1・谷口 1(辰巳丘)
80.織田 3・河原 3(星 稜)	76(6)		63	109.渡邊 2・西川 3(金沢東)
81.小林 3・林 3(県立工)	61		60	110.谷村 3・稲野 3(二 水)
82.池島 3・金森 3(泉 丘)	60		62	111.荒井 2・馬場 2(桜 丘)
83.南 3・池田 3(明 倫)	61		75	112.中川 2・平 2(錦 丘)
84.今村 2・今 2(北 陵)	64	64	113.東 1・中野 1(星 稜)	
85.渡辺 3・下村 3(北陸学)	64	60	114.中西 2・鳥越 2(北 陵)	
86.成田 2・西本 1(金沢東)	63	63	115.竹本 1・安田 1(明 倫)	
87.西出 2・岡本 2(明 峰)	60	60	116.松原 1・浅野 1(尾山台)	
88.辻 3・水富 1(小 松)	62	60	117.東山 2・松下 2(泉 丘)	

大会名 平成21年度金沢地区高等学校テニス大会
主催 金沢市テニス協会
主管 石川県高等学校体育連盟テニス部
開催日 平成21年8月20日(木)-23日(日), 30日(日)
会場 東金沢テニスコート, 西部緑地公園テニスコート

金沢地区男子シングルス 本戦トーナメント

1. 玉川 喜洋 2 (星 稜)	6	6	40. 大蔵 健史 2 (伏 見)
2. 稲垣 秀樹 1 (金 沢)	5 0 6	6 3 6	41. 宮本 聖 2 (金 沢)
3. 奥 安人 夢 1 (錦 丘)	7 0	0 2	42. 池本 敦貴 1 (金大附)
4. 中野 裕揮 2 (泉 丘)		6	43. 中村 恒大 1 (二 水)
5. 松本 伶央 2 (北陸学)	w.o.	6	44. 吉本 寛之 2 (錦 丘)
6. 松村 法行 1 (向 陽)	1 1	4 2	45. 下村 健人 1 (北陸学)
7. 藤田 陸 1 (金高専)	6 6	6 6	46. 山崎 将貴 1 (金 沢)
8. 藺森 悠伎 2 (金沢西)	4 4	6 1	47. 出島 諒也 1 (金沢西)
9. 喜多 耀介 2 (伏 見)	6	6 6	48. 佐々木 宏彬 1 (星 稜)
10. 奥村 拳士 2 (金 沢)	6	7(2) 2	49. 田中 恭平 2 (泉 丘)
11. 伊藤 大智 1 (辰巳丘)	3 2 6	6 1	50. 安田 祐輝 2 (金沢西)
12. 山岸 凌 2 (北 陵)	6 3	1 6 5	51. 東 克樹 1 (辰巳丘)
13. 西村 正清 2 (泉 丘)	6	1 7	52. 高畠 祐太 1 (伏 見)
14. 土田 航平 1 (星 稜)	0 6	6 6	53. 徳間 康晃 1 (星 稜)
15. 坂口 裕亮 2 (伏 見)	0 1	3 4	54. 高原 悠希 2 (金沢東)
16. 洞庭 誠治 2 (金 沢)	6	6 6	55. 熊野 祥 2 (金 沢)
17. 橋 開地 1 (桜 丘)	6 6	1 6	56. 福島 一孝 1 (県立工)
18. 松井 泰輝 1 (尾山台)	3 0 4	0 w.o.	57. 坂倉 啓太 2 (伏 見)
19. 駒井 清考 2 (金大附)	6	6 3	58. 八田 隼之介 1 (泉 丘)
		1 1	59. 池高 貫太 2 (金大附)
20. 山下 昇吾 2 (伏 見)	7(4) 4	1 6 6	
21. 桐生 雅也 1 (金大附)	6 6 6		60. 三島 裕太 2 (伏 見)
22. 山形 祐樹 2 (金沢商)	3 1	7 1 6	61. 福瀬 純平 2 (錦 丘)
23. 南保 貴俊 2 (金 沢)	6	5 0	62. 寺岡 崇智 1 (金 沢)
24. 野村 亮之 2 (金沢西)	2 6	6	63. 紺谷 亘 1 (金大附)
25. 宮永 峻 1 (金 沢)	6 4	3 1	64. 西田 昌史 2 (二 水)
26. 松原 大也 1 (錦 丘)	2 6	6 6	65. 宮村 陸 1 (星 稜)
27. 吉村 健太 2 (泉 丘)	2 4	1 6	66. 田中 大輔 2 (泉 丘)
28. 新田 裕己 2 (遊学館)	6 4	6 6	67. 山森 文太 1 (金 沢)
29. 越川 大雅 2 (星 稜)	6	0 7 2	68. 中出 将太 1 (石高専)
30. 水口 顕貴 1 (伏 見)	2 6	3 6(6)	69. 池田 裕貴 2 (金市工)
31. 中野 貴文 2 (金 沢)	1 6 6	6 6	70. 松田 良介 2 (金沢西)
32. 山内 雄貴 2 (尾山台)	6 3	4	71. bye ()
33. 濱本 直弥 2 (桜 丘)	1	1	72. 谷口 峻太 2 (北陸学)
34. 林 剛生 2 (錦 丘)	6 0	6 1	73. 横川 直樹 2 (尾山台)
35. 平田 一馬 1 (伏 見)	6 6	1 6	74. 木村 駿介 2 (伏 見)
36. 副田 将平 2 (石高専)	1	6 w.o.	75. 池端 悠介 1 (桜 丘)
37. 市山 完介 1 (二 水)	6 2	0 w.o.	76. 中島 俊樹 2 (金沢商)
38. 武田 一柁 1 (金 沢)	1 1 6	6 0	77. 砂山 弘樹 2 (遊学館)
39. 川村 彰 2 (泉 丘)	6	6 0	78. 篁 雅人 2 (泉 丘)
		6	79. 本屋 大吾 2 (金 沢)

男子シングルス 予選 その1

1. 熊野 祥 2 (金 沢)	6
2. 川端 隆太 1 (石高専)	0 6
3. 稲荷 雅人 1 (遊学館)	0 6
4. 山川 雅暉 1 (桜 丘)	W.O. 6
5. 嵐 大輔 1 (学院東)	0 6
6. 朝日 龍之介 1 (金高専)	6 W.O.
7. 中越 直熙 1 (二 水)	6 W.O.
8. 本村 季弥 1 (星 稜)	2 6

9. 片岡 裕貴 1 (県立工)	W.O.
10. 竹田 皓介 1 (学院東)	0 6
11. 古坂 直輝 2 (辰巳丘)	0 6
12. 西村 正清 2 (泉 丘)	6 6
13. 津田 義人 1 (二 水)	6 1
14. 濱田 雄樹 2 (金大附)	4 6
15. 舟本 和彰 1 (桜 丘)	1 1
16. 小竹 悠介 1 (金 沢)	6 6

17. 森 敏章 1 (金沢西)	6
18. 奥川 雅仁 1 (北陸学)	0 6
19. 池岡 政輝 1 (二 水)	2 2
20. 保田 隼 1 (錦 丘)	6 0
21. 田中 恭平 2 (泉 丘)	6 6
22. 福永 拓郎 1 (金市工)	0 6
23. 早川 尚也 1 (北 陵)	4 0
24. 法村 裕樹 1 (伏 見)	6 6

25. 山本 拓未 1 (二 水)	2 6
26. 置谷 直規 1 (金 沢)	6 0
27. 越川 大雅 2 (星 稜)	6 6
28. 西方 湧哉 1 (桜 丘)	0 6
29. 新田 大祐 1 (遊学館)	W.O. 2
30. 桜卵 謙也 1 (学院東)	6 6
31. 田中 綱紀 1 (泉 丘)	6 2
32. 福岡 綜磨 1 (石高専)	2 6

33. 八田 隼之介 1 (泉 丘)	6
34. 受川 誠 1 (伏 見)	1 6
35. 平尾 昂之 2 (錦 丘)	6 1
36. 入道 智史 1 (二 水)	2 6
37. 猪坂 幸司 2 (金沢西)	2 2
38. 倉内 翔太 1 (北陸学)	6 6
39. 松本 滉平 1 (北 陵)	2 1
40. 栄田 一樹 1 (金市工)	6 6

41. 中山 哲寛 2 (学院東)	7
42. 相川 友哉 1 (辰巳丘)	5 0
43. 坂田 匠 1 (金 沢)	0 6
44. 桐生 雅也 1 (金大附)	6 6
45. 笹川 皓平 1 (桜 丘)	6 1
46. 古保 孝幸 1 (二 水)	2 6
47. 高田 祐輔 1 (泉 丘)	6 1
48. 高畠 彬 1 (県立工)	3 6

49. 奥 安人夢 1 (錦 丘)	6
50. 村井 一帆 1 (金市工)	0 6
51. 小野 祐也 1 (金沢西)	4 3
52. 武田 涼祐 2 (北 陵)	6 6
53. 瀬戸 一生 1 (伏 見)	7 4
54. 土田 湧次 2 (金沢商)	5 2
55. 西窪 篤志 1 (泉 丘)	0 6
56. 吉田 峻生 2 (二 水)	6 6

57. 中野 元貴 2 (泉 丘)	1
58. 宮永 峻 1 (金 沢)	6 6
59. 中村 謙太 1 (県立工)	4 1
60. 石野 貴嗣 2 (辰巳丘)	6 6
61. 柚木 貢 1 (金沢西)	3 0
62. 中嶋 晃祐 1 (桜 丘)	6 2
63. 小坂 直也 2 (二 水)	2 6
64. 清水 宏祐 2 (学院東)	6 6

65. 堀田 雅志 2 (桜 丘)	2
66. 形屋 寛行 2 (金大附)	6 6
67. 苗加 知己 1 (県立工)	2 1
68. 館 凜太郎 2 (泉 丘)	6 1
69. 北村 浩貴 1 (二 水)	5 6
70. 杉本 優也 1 (学院東)	7 0
71. 中野 貴文 2 (金 沢)	6 6
72. 新谷 純一 2 (辰巳丘)	1 6

73. 中嶋 泰之 1 (桜 丘)	3
74. 八十山 貴弘 2 (石高専)	6 0
75. 砂山 弘樹 2 (遊学館)	6 6
76. 酒見 貴洋 1 (金 沢)	4 6
77. 山川 颯 1 (泉 丘)	6 2
78. 小泉 慎太郎 1 (星 稜)	1 5
79. 小山内 大樹 1 (学院東)	1 7
80. 池田 諒平 1 (二 水)	6 6

81. 野村 亮之 2 (金沢西)	6
82. 鷺尾 透弥 2 (泉 丘)	1 6
83. 西海 佑哉 1 (桜 丘)	6 4
84. 水上 慎之介 1 (錦 丘)	0 6
85. 小幡 健太 1 (石高専)	4 2
86. 酒井 俊樹 1 (向 陽)	6 0
87. 金井 武人 1 (遊学館)	0 6
88. 竹内 信弘 1 (星 稜)	6 6

89. 清水 健介 1 (星 稜)	6
90. 木越 祐希 1 (遊学館)	2 6
91. 大島 和喜 2 (金高専)	1 3
92. 二上 文也 1 (二 水)	6 4
93. 西田 哲平 1 (桜 丘)	4 6
94. 濱田 貴也 1 (石高専)	6 0
95. 山森 文太 1 (金 沢)	6 6
96. 松尾 涼 1 (学院東)	2 6

男子シングルス 予選 その2

97 . 米田 知朗 2 (泉 丘)	6	
98 . 細谷 昌希 1 (星 稜)	0	6
99 . 大江 博貴 1 (金沢西)	0	1
100 . 坂口 哲也 1 (石高専)	6	4
101 . 谷口 峻太 2 (北陸学)	6	6
102 . 中野 竜弥 1 (向 陽)	1	6
103 . 上野 拓人 1 (金市工)	1	4
104 . 澤田 大地 2 (錦 丘)	6	
105 . 石川 優太 1 (金高専)	W.O.	
106 . 小浦 勇人 1 (石高専)	2	
107 . 荒江 祐太郎 1 (遊学館)	0	6
108 . 橋 開地 1 (桜 丘)	6	7
109 . 坂本 雅紀 2 (星 稜)	6	5
110 . 山城 拓郎 1 (泉 丘)	2	0
111 . 水野 峻 1 (金沢西)	2	6
112 . 米田 透 2 (金 沢)	6	
113 . 清水 康佑 1 (金沢商)	5	
114 . 佐久間 智也 2 (桜 丘)	7	6
115 . 藤島 大地 1 (金市工)	0	1
116 . 高島 良太 2 (泉 丘)	6	3
117 . 小林 拓矢 1 (二 水)	1	6
118 . 吉本 寛之 2 (錦 丘)	6	6
119 . 牧野 勝也 1 (県立工)	0	1
120 . 遠藤 陽介 2 (金沢西)	6	
121 . 西村 壮一 2 (北陸学)	6	
122 . 山本 桂秀 2 (北 陵)	1	6
123 . 谷口 弘樹 1 (泉 丘)	6	0
124 . 松原 耀太 1 (錦 丘)	2	6
125 . 能澤 和也 1 (金沢西)	6	7(4)
126 . 新田 弘樹 1 (金市工)	1	1
127 . 杉 郁人 1 (二 水)	1	6
128 . 木村 駿介 2 (伏 見)	6	
129 . 松田 良介 2 (金沢西)	6	
130 . 柳瀬 由雄 1 (県立工)	1	6
131 . 山田 大誠 1 (二 水)	7	0
132 . 多加 正道 1 (金市工)	5	6
133 . 蟹由 惇 1 (泉 丘)	3	2
134 . 織田 輝晃 2 (金沢商)	6	6
135 . 八田 朋良 1 (桜 丘)	2	
136 . 宮崎 克也 1 (二 水)	3	
137 . 稲田 大亮 2 (金大附)	6	4
138 . 宮丸 雄平 1 (泉 丘)	6	6
139 . 塩谷 晃司 1 (学院東)	1	1
140 . 奥野 真吾 1 (遊学館)	6	6
141 . 沖津 敬祐 2 (桜 丘)	3	2
142 . 宮本 聖 2 (金 沢)	6	6
143 . 村井 陸 1 (石高専)	0	

144 . 橋本 佑太 2 (金沢西)	6	
145 . 篠田 慧 1 (金沢商)	3	0
146 . 上野 真乃輔 2 (北 陵)	0	6
147 . 平田 一馬 1 (伏 見)	6	6
148 . 橋本 裕喜 2 (泉 丘)	5	3
149 . 井南 洋輝 2 (錦 丘)	7	0
150 . 北 皓輔 2 (二 水)	3	6
151 . 梅井 未知明 2 (金市工)	6	
152 . 伊藤 立人 2 (金大附)	3	
153 . 南保 貴俊 2 (金 沢)	6	6
154 . 羽生 健人 1 (桜 丘)	0	
155 . 田中 翔太 1 (学院東)	W.O.	7
156 . 宮崎 慎也 1 (二 水)	3	5
157 . 江川 亮佑 2 (遊学館)	6	6
158 . 渡邊 健太 1 (県立工)	5	4
159 . 中立 亮祐 1 (泉 丘)	7	
160 . 酒谷 武寛 1 (北 陵)	6	
161 . 清水 宥吾 1 (金市工)	2	1
162 . 福瀬 純平 2 (錦 丘)	6	6
163 . 寺井 飛太 2 (泉 丘)	3	6
164 . 杉本 尚哉 1 (金沢西)	6	4
165 . 石田 翔太郎 2 (石高専)	3	2
166 . 杉本 拓巳 1 (向 陽)	0	6
167 . 小松 康弘 2 (北陸学)	6	
168 . 南 佑輔 2 (金市工)	6	
169 . 西市 雅隆 1 (北 陵)	2	1
170 . 東原 賢也 1 (泉 丘)	1	6
171 . 林 剛生 2 (錦 丘)	6	7
172 . 谷内 寛之 2 (北陸学)	6	5
173 . 中田 宏伸 2 (二 水)	1	4
174 . 永吉 祐矢 2 (伏 見)	6	6
175 . 小坂 拳介 2 (金沢西)	0	
176 . 北出 快 1 (星 稜)	2	
177 . 永井 直也 1 (学院東)	6	0
178 . 加賀 洋樹 2 (桜 丘)	2	6
179 . 森下 陽平 1 (遊学館)	6	0
180 . 奥村 拳士 2 (金 沢)	6	6
181 . 河上 雅哉 1 (泉 丘)	0	6
182 . 辻口 峻一 1 (二 水)	6	0
183 . 吉見 紀彦 1 (石高専)	2	
184 . 福井 史 2 (石高専)	6	
185 . 西田 侑矢 1 (泉 丘)	0	3
186 . 中江 巧 1 (金沢西)	3	6
187 . 松本 伶央 2 (北陸学)	6	6
188 . 島野 嵩也 1 (錦 丘)	6	4
189 . 津田 拡嗣 1 (北 陵)	2	4
190 . 竹村 裕治 1 (金市工)	6	6
191 . 向田 秀俊 1 (向 陽)	2	

男子シングルス 予選

その3

192 . 西川 拓仁 1 (二水)	4
193 . 出口 芳祥 1 (金沢西)	6 1
194 . 吉森 裕真 2 (金沢商)	6 6
195 . 林 瞬華 1 (金市工)	1 6
196 . 在田 龍朗 2 (桜丘)	6 7(3)
197 . 森 幸輝 1 (県立工)	0 5
198 . 中野 裕揮 2 (泉丘)	7

239 . 中田 直貴 2 (二水)	1
240 . 高畠 祐太 1 (伏見)	6 6
241 . 瀨谷 諒 1 (錦丘)	2
242 . 出戸 一輝 1 (北陵)	W.O. 6
243 . 磯村 泰爾 2 (泉丘)	6 3
244 . 宮川 勇哉 1 (金市工)	3 6
245 . 中川 恭兵 1 (金沢西)	6 1
246 . 西田 衛 2 (北陸学)	0

199 . 瀬川 雄太 2 (桜丘)	6
200 . 押野 健太 1 (二水)	3 6
201 . 熊田 尚人 1 (県立工)	7 0
202 . 北作 祐樹 2 (泉丘)	6(4) 4
203 . 神井田 寿樹 1 (学院東)	W.O. 6
204 . 武田 一柁 1 (金沢)	6
205 . 岩本 彰 2 (金大附)	6 2
206 . 磯貝 祐太郎 1 (遊学館)	1

247 . 田中 大輔 2 (泉丘)	6
248 . 田尻 祐基 1 (金沢西)	0 6
249 . 西川 洋平 1 (錦丘)	0 2
250 . 米田 順平 1 (尾山台)	6 6
251 . 浜田 昌吾 1 (石高専)	6 1
252 . 松崎 裕史 1 (桜丘)	3 4
253 . 林 周平 1 (遊学館)	1 6
254 . 藤澤 佑貴 1 (星稜)	6

207 . 喜多 耀介 2 (伏見)	6
208 . 田島 雄介 1 (金沢西)	0 6
209 . 田中 暢 2 (北陸学)	1 2
210 . 泉 佑弥 2 (金市工)	6 6
211 . 岩島 亜伊人 2 (錦丘)	1 1
212 . 北野 正紘 1 (二水)	6 6
213 . 梶田 達郎 1 (北陵)	2 3
214 . 澤田 修一 1 (泉丘)	6

255 . 松井 泰輝 1 (尾山台)	6
256 . 吉藤 大貴 1 (遊学館)	4 6
257 . 村上 裕基 1 (金沢西)	1 4
258 . 上野 祐亮 1 (石高専)	6 6
259 . 竹原 功 2 (泉丘)	6 4
260 . 田崎 裕也 2 (桜丘)	2 1
261 . 飯田 実基也 1 (星稜)	2 6
262 . 小島 涼 1 (錦丘)	6

215 . 室木 隼 1 (向陽)	0
216 . 矢木 悠太 1 (桜丘)	6 4
217 . 長原 雅司 1 (金沢西)	6
218 . 土田 航平 1 (星稜)	W.O. 6
219 . 下野 勘智 2 (北陸学)	6 3
220 . 高山 翔矢 1 (泉丘)	4 6
221 . 隅田 知樹 1 (石高専)	0 3
222 . 本浜 拓仁 1 (錦丘)	6

263 . 林 龍之介 2 (泉丘)	6
264 . 巻田 光平 1 (金沢西)	1 4
265 . 古田 純也 1 (錦丘)	2 6
266 . 山元 翔太 1 (石高専)	6 0
267 . 徳間 康晃 1 (星稜)	6 6
268 . 道下 浩平 1 (桜丘)	1 6
269 . 若林 優貴 1 (尾山台)	6 2
270 . 明上山 匠 2 (遊学館)	4

223 . 森田 圭一朗 2 (金沢西)	7
224 . 廣谷 貴明 2 (錦丘)	5 6
225 . 山田 尚希 2 (泉丘)	3 2
226 . 寺崎 貴哉 1 (北陸学)	6 1
227 . 河合 俊幸 1 (二水)	1 6
228 . 本岡 達也 1 (北陵)	6 0
229 . 水口 顕貴 1 (伏見)	6 6
230 . 細川 拓人 1 (金市工)	0

271 . 稲垣 秀樹 1 (金沢)	6
272 . 絹川 正貴 1 (遊学館)	1 6
273 . 橋本 俊 1 (石高専)	0 2
274 . 一ノ瀬 朋紀 1 (星稜)	6 6
275 . 森 大騎 1 (二水)	1 2
276 . 松原 弘幸 2 (桜丘)	6 4
277 . 池田 聖 1 (金高専)	6
278 . 田中 真平 1 (学院東)	W.O.

231 . 荒江 和真 1 (金沢西)	7(0)
232 . 端 智裕 1 (泉丘)	6 0
233 . 山内 雄貴 2 (尾山台)	6 6
234 . 新保 健人 1 (遊学館)	0 6
235 . 佐々木 優介 1 (石高専)	3 2
236 . 角本 祐馬 1 (錦丘)	6 3
237 . 東 佳輝 2 (桜丘)	6 6
238 . 小村 宥貴 1 (星稜)	0

279 . 木藤 剛大 2 (金沢西)	3
280 . 坂口 裕亮 2 (伏見)	6 6
281 . 山本 悠介 1 (泉丘)	7 0
282 . 高木 司 1 (二水)	5 6
283 . 入日 博希 2 (金沢商)	W.O. 3
284 . 富岡 謙介 1 (錦丘)	7
285 . 林 修平 1 (金市工)	6 6(3)
286 . 高桑 佑弥 2 (北陵)	4

男子シングルス 予選 その4

287 . 吉村 健太 2 (泉 丘)	6
288 . 片山 浩樹 2 (二 水)	3 6
289 . 畑 圭祐 1 (北陸学)	1 1
290 . 金森 夢之介 2 (北 陵)	6 6
291 . 庄田 佑斗 1 (伏 見)	6 4
292 . 稲田 僚介 1 (金市工)	2 6
293 . 谷内 伸輔 1 (金沢西)	1
294 . 魚住 悠二郎 1 (錦 丘)	W.O.

295 . 喜多 佑輔 1 (県立工)	1
296 . 山形 祐樹 2 (金沢商)	6 6
297 . 石黒 勇輝 1 (辰巳丘)	0 6
298 . 宮崎 悦司 1 (桜 丘)	2 1
299 . 沼田 和志 1 (金沢西)	6 6
300 . 浅井 俊輔 2 (二 水)	1 1
301 . 笠嶋 瑞基 2 (泉 丘)	6

302 . 西本 裕紀 2 (北 陵)	2
303 . 中村 大希 1 (泉 丘)	6 1
304 . 竹田 芳貴 1 (錦 丘)	2 6
305 . 林 一成 1 (伏 見)	6 4
306 . 市山 完介 1 (二 水)	6 6
307 . 清水 雄介 1 (金市工)	0 6
308 . 杉岡 拓朗 1 (金沢西)	2 0
309 . 山岸 賢征 2 (金沢商)	6

310 . 出島 諒也 1 (金沢西)	6
311 . 堂谷 泰宏 1 (辰巳丘)	3 1
312 . 高桑 菖太 1 (県立工)	6 7(5)
313 . 山下 大輝 2 (金沢商)	6 6
314 . 高信 敦 1 (二 水)	0 6
315 . 勝田 瞭斗 2 (桜 丘)	3 0
316 . 辻 雄大 2 (泉 丘)	6

317 . 藺森 悠伎 2 (金沢西)	6
318 . 出戸 健太 1 (県立工)	1 7
319 . 酒井 慎之介 1 (金 沢)	6 5
320 . 橋 侑志 1 (学院東)	0 6
321 . 津田 裕生 1 (二 水)	6 4
322 . 谷内 香介 1 (桜 丘)	0 6
323 . 上田 峰寛 2 (辰巳丘)	6 2
324 . 二宮 悠太 1 (泉 丘)	3

325 . 宮崎 達也 1 (錦 丘)	2
326 . 副田 将平 2 (石高専)	6 6
327 . 古坊 健人 1 (金市工)	6 0
328 . 脇田 智昭 1 (向 陽)	3 7(6)
329 . 桜井 涼 2 (金沢西)	7(1) 6
330 . 下出 将裕 2 (北陸学)	6 6
331 . 岡崎 将也 1 (北 陵)	6 7(3)
332 . 本田 貴大 2 (泉 丘)	

333 . 衛藤 祥希 1 (県立工)	2
334 . 貝塚 昌聡 1 (金 沢)	6 1
335 . 楠 恵太 1 (学院東)	6 6
336 . 境 亮太 1 (泉 丘)	2 2
337 . 池本 敦貴 1 (金大附)	6 6
338 . 松 裕士 1 (辰巳丘)	0 6
339 . 山田 高史 1 (二 水)	2 1
340 . 新谷 一瑛 1 (桜 丘)	6

341 . 高山 哲成 2 (金市工)	1
342 . 吉川 凌 1 (伏 見)	6 2
343 . 中村 恒大 1 (二 水)	6 6
344 . 中山 信三郎 1 (金沢西)	0 6
345 . 吉田 瑞人 1 (錦 丘)	2 3
346 . 藤田 健太郎 1 (泉 丘)	6 0
347 . 金崎 拓海 2 (北陸学)	0 6
348 . 窪 隆也 2 (北 陵)	6

349 . 河村 侑紀 2 (泉 丘)	4
350 . 坂上 大地 1 (二 水)	6 0
351 . 荒木 信太 1 (県立工)	0 6
352 . 寺岡 崇智 1 (金 沢)	6 6
353 . 西田 啓吾 2 (遊学館)	2 3
354 . 中川 智弘 1 (金大附)	6 7
355 . 山本 洸敬 2 (桜 丘)	6 6(6)
356 . 寺西 裕貴 2 (学院東)	2

357 . 瀧内 権輔 1 (泉 丘)	0
358 . 池田 拓矢 2 (学院東)	6 0
359 . 野村 光史 1 (金大附)	5 6
360 . 野村 健太郎 1 (金 沢)	7 3
361 . 池端 悠介 1 (桜 丘)	6 6
362 . 金井 稜平 1 (県立工)	2 6
363 . 倉淵 直樹 1 (遊学館)	7 3
364 . 沓 憲吾 1 (二 水)	6(4)

365 . 奈良 篤人 1 (泉 丘)	1
366 . 東 克樹 1 (辰巳丘)	6 6
367 . 林 裕弥 1 (金大附)	4 1
368 . 米田 葵一 1 (県立工)	6 6
369 . 小笠 景史 1 (学院東)	1 4
370 . 福島 悠輔 1 (二 水)	6 1
371 . 斉田 篤人 1 (金 沢)	0 6
372 . 山本 健司 1 (桜 丘)	6

373 . 真鍋 朋也 1 (泉 丘)	W.O.
374 . 中村 司 1 (県立工)	0
375 . 小松 孝司 1 (学院東)	0 6
376 . 洞庭 誠治 2 (金 沢)	6 7
377 . 西田 秀平 2 (桜 丘)	3 5
378 . 宇野 大祐 1 (金大附)	6 7
379 . 岡 哲史 1 (辰巳丘)	5 5
380 . 野田 貴史 1 (二 水)	7

平成21年度 金沢地区高校テニス大会 男子選抜ダブルス

1. 本屋 2・南保 2 (金 沢)	6	wo	33. 州村 2・篁 2 (泉 丘)
2. b y e	0 6	1 w.o.	34. 岡 1・新谷 2 (辰巳丘)
3. 林 2・辻 2 (泉 丘)	6 0	6 2	35. 紺谷 1・宇野 1 (金大附)
4. 清水 2・寺西 2 (学院東)	3 6	4 6	36. 洞庭 2・中野 2 (金 沢)
5. 吉本 2・福瀬 2 (錦 丘)	6 3	6 6	37. 森田 2・藺森 2 (金沢西)
6. 石田 2・福井 2 (石高専)	1 6	3 w.o.	38. 坂倉 2・水口 1 (伏 見)
7. 窪 2・上野 2 (北 陵)	7 0	6 0	39. 渡邊 1・柳瀬 1 (県立工)
8. 脇田 1・中野 1 (向 陽)	5 6	6 6(4)	40. 林 2・松原 1 (錦 丘)
9. 宮村 1・越川 2 (星 稜)	6 1	7 6	41. 梅井 2・池田 2 (金市工)
10. 藤田 1・大島 2 (金高専)	1 6	6 0	42. 楠 1・松尾 1 (学院東)
11. 明上山 2・江川 2 (遊学館)	4 0	1 6	43. 清水 1・土田 1 (星 稜)
12. 在田 2・濱本 2 (桜 丘)	6 6	7 w.o.	44. 中島 2・山形 2 (金沢商)
13. 西田 2・市山 1 (二 水)	6 2	6(3) 6	45. 山岸 2・武田 2 (北 陵)
14. 小松 2・西田 2 (北陸学)	0 6	7 2	46. 副田 2・中出 1 (石高専)
15. 山内 2・横川 2 (尾山台)	6 1	5 0	47. 松井 1・米田 1 (尾山台)
16. 熊田 1・福島 1 (県立工)	1 3	6 0	48. 西村 2・下村 1 (北陸学)
	6 4 6 6		
17. 田中 2・西村 2 (泉 丘)	5 6	6(3) 0	49. 田中 2・吉村 2 (泉 丘)
18. 池高 2・桐生 1 (金大附)	7 6	7 7	50. 織田 2・吉森 2 (金沢商)
19. 熊野 2・山森 1 (金 沢)	6 0	6 1	51. 木越 1・吉藤 1 (遊学館)
20. 酒谷 1・西市 1 (北 陵)	2 6	2 6	52. 駒井 2・伊藤 2 (金大附)
21. 下野 2・谷内 2 (北陸学)	6 1	6 1	53. 石野 2・上田 2 (辰巳丘)
22. 松田 2・安田 2 (金沢西)	2 2	6 6	54. 喜多 2・木村 2 (伏 見)
23. 徳間 1・藤澤 1 (星 稜)	6 6	3 6	55. 田中 1・高原 2 (学院東)
24. 酒井 1・向田 1 (向 陽)	3 3	6 2	56. 小浦 1・山元 1 (石高専)
25. 倉淵 1・奥野 1 (遊学館)	3 6	6 2	57. 野村 2・橋本 2 (金沢西)
26. 東 1・伊藤 1 (辰巳丘)	6 6	4 6	58. 泉 2・南 2 (金市工)
27. 山岸 2・土田 2 (金沢商)	6 0	6 6	59. 山崎 1・宮永 1 (金 沢)
28. 喜多 1・衛藤 1 (県立工)	2 0	3 2	60. 中村 1・北野 1 (二 水)
29. 中田 2・片山 2 (二 水)	6 6	6 0	61. 杉本 1・室木 1 (向 陽)
30. 山本 2・沖津 2 (桜 丘)	3 1	0 6	62. 佐久間 2・東 2 (桜 丘)
31. 竹村 1・清水 1 (金市工)	1 6	6 1	63. 平尾 2・澤田 2 (錦 丘)
32. 三島 2・山下 2 (伏 見)	6 6	6 6	64. 玉川 2・佐々木 1 (星 稜)

男子ダブルス 予選 その1

1. 中村 1・宮丸	1 (泉 丘)	0	35. 磯村 2・中野	2 (泉 丘)	6
2. 井南 2・岩島	2 (錦 丘)	6	36. 栄田 1・細川	1 (金市工)	2
3. 池端 1・山本	1 (桜 丘)	6	37. 田中 2・松本	2 (北陸学)	6
4. 田島 1・田尻	1 (金沢西)	0	38. 野村 1・濱田	2 (金大附)	0
5. 杉本 1・出島	1 (金沢西)	w.o.	39. 杉岡 1・中川	1 (金沢西)	6
6. 片岡 1・高畠	1 (県立工)	w.o.	40. 金森 2・山本	2 (北 陵)	2
7. 小野 1・中江	1 (金沢西)	7	41. 保田 1・宮崎	1 (錦 丘)	6
8. 篠田 1・清水	1 (金沢商)	5	42. 西田 1・八田	1 (桜 丘)	3
9. 二宮 1・八田	1 (泉 丘)	6	43. 東原 1・山川	1 (泉 丘)	6
10. 出口 1・中山	1 (金沢西)	1	44. 新保 1・新田	1 (遊学館)	4
11. 寺岡 1・米田	2 (金 沢)	6	45. 浅井 2・中田	2 (二 水)	4
12. 岡崎 1・松本	1 (北 陵)	1	46. 河上 1・山本	1 (泉 丘)	6
13. 上野 1・村井	1 (金市工)	2	47. 竹原 2・本田	2 (泉 丘)	1
14. 苗加 1・米田	1 (県立工)	6	48. 砂山 2・新田	2 (遊学館)	6
15. 新田 1・古坊	1 (金市工)	6(2)	49. 相川 1・石黒	1 (辰巳丘)	0
16. 津田 1・宮崎	1 (二 水)	7	50. 西田 2・松原	2 (桜 丘)	6
17. 長原 1・水野	1 (金沢西)	1	51. 林 1・平田	1 (伏 見)	w.o.
18. 池田 1・押野	1 (二 水)	6	52. 入口 2・山下	2 (金沢商)	w.o.
19. 倉内 1・谷口	2 (北陸学)	w.o.	53. 宮崎 1・山田	1 (二 水)	6
20. 魚住 1・富岡	1 (錦 丘)	w.o.	54. 佐々木 1・福岡	1 (石高専)	0
21. 飯田 1・小泉	1 (星 稜)	6	55. 坂上 1・福島	1 (二 水)	6
22. 坂口 1・村井	1 (石高専)	7(5)	56. 高山 2・宮川	1 (金市工)	1
23. 猪坂 2・小坂	2 (金沢西)	2	57. 杉 1・野田	1 (二 水)	6
24. 西田 2・林	1 (遊学館)	6	58. 小竹 1・畳谷	1 (金 沢)	3
25. 笹川 1・新谷	1 (桜 丘)	2	59. 隅田 1・吉見	1 (石高専)	6
26. 館 2・寺井	2 (泉 丘)	6	60. 村上 1・森	1 (金沢西)	7(4)
27. 能澤 1・柚木	1 (金沢西)	3	61. 河村 2・山田	2 (泉 丘)	w.o.
28. 島野 1・濱谷	1 (錦 丘)	6	62. 神井田 1・橘	1 (学院東)	w.o.
29. 二上 1・山田	1 (二 水)	6	63. 小松 1・中山	2 (学院東)	2
30. 中嶋 1・中嶋	1 (桜 丘)	0	64. 稲田 2・形屋	2 (金大附)	6
31. 池本 1・林	1 (金大附)	6	65. 北村 1・高木	1 (二 水)	1
32. 西田 1・真鍋	1 (泉 丘)	1	66. 坂口 2・永吉	2 (伏 見)	6
33. 西海 1・橋	1 (桜 丘)	6	67. 道下 1・矢木	1 (桜 丘)	6
34. 金崎 2・畑	1 (北陸学)	0	68. 荒江 1・巻田	1 (金沢西)	1

男子ダブルス 予選 その2

<p>69. 高田 1・奈良 1 (泉丘) 3 70. 林 1・藤島 1 (金市工) 6</p> <p>71. 笠嶋 2・中立 1 (泉丘) 4 72. 上野 1・浜田 1 (石高専) 6</p> <p>73. 沼田 1・谷内 1 (金沢西) 7 74. 西方 1・松崎 1 (桜丘) 5</p> <p>75. 境 1・藤田 1 (泉丘) w.o. 76. 中村 1・森 1 (県立工) w.o.</p> <p>77. 下出 2・寺崎 1 (北陸学) 6 78. 荒木 1・出戸 1 (県立工) 4</p> <p>79. 小笠 1・塩谷 1 (学院東) 5 80. 河合 1・森 1 (二水) 7</p> <p>81. 加賀 2・瀬川 2 (桜丘) w.o. 82. 桜卯 1・竹田 1 (学院東) w.o.</p> <p>83. 杓 1・小坂 2 (二水) 6 84. 瀧内 1・田中 1 (泉丘) 0</p> <p>85. 北作 2・米田 2 (泉丘) w.o. 86. 稲荷 1・絹川 1 (遊学館) w.o.</p> <p>87. 小山内 1・永井 1 (学院東) 0 88. 奥村 2・宮本 2 (金沢) 6</p> <p>89. 遠藤 2・木藤 2 (金沢西) 6 90. 酒井 1・野村 1 (金沢) 2</p> <p>91. 金井 1・中村 1 (県立工) 4 92. 谷口 1・山城 1 (泉丘) 6</p> <p>93. 瀬戸 1・法村 1 (伏見) 6 94. 清水 1・多加 1 (金市工) 3</p> <p>95. 庄田 1・吉川 1 (伏見) 6 96. 羽生 1・舟本 1 (桜丘) 0</p> <p>97. 大江 1・桜井 2 (金沢西) 6 98. 堂谷 1・松 1 (辰巳丘) 3</p> <p>99. 稲垣 1・武田 1 (金沢) 6 100. 橋本 1・濱田 1 (石高専) 0</p> <p>101. 奥 1・松原 1 (錦丘) 6 102. 勝田 2・堀田 2 (桜丘) 1</p>	<p>103. 小幡 1・八十山 2 (石高専) 6 104. 辻口 1・津田 1 (二水) 3</p> <p>105. 高島 2・鷺尾 2 (泉丘) 6 106. 高信 1・西川 1 (二水) 1</p> <p>107. 蟹由 1・澤田 1 (泉丘) 6 108. 細谷 1・本村 1 (星稜) 0</p> <p>109. 岩本 2・中川 1 (金大附) 6 110. 竹田 1・吉田 1 (錦丘) 0</p> <p>111. 角本 1・水上 1 (錦丘) 6 112. 高山 1・西窪 1 (泉丘) 7(5)</p> <p>113. 小島 1・廣谷 2 (錦丘) 1 114. 中野 2・橋本 2 (泉丘) 6</p> <p>115. 高桑 2・西本 2 (北陵) 4 116. 北 2・吉田 2 (二水) 6</p> <p>117. 梶田 1・津田 1 (北陵) 0 118. 古田 1・本浜 1 (錦丘) 6</p> <p>119. 受川 1・高畠 1 (伏見) 4 120. 一ノ瀬 1・坂本 2 (星稜) 6</p> <p>121. 古保 1・山本 1 (二水) 6 122. 谷内 1・山川 1 (桜丘) 4</p> <p>123. 磯貝 1・森下 1 (遊学館) 6 124. 北出 1・竹内 1 (星稜) 3</p> <p>125. 入道 1・小林 1 (二水) 6 126. 荒江 1・金井 1 (遊学館) 0</p> <p>127. 斉田 1・坂田 1 (金沢) 7 128. 田崎 2・宮崎 1 (桜丘) 5</p> <p>129. 貝塚 1・酒見 1 (金沢) w.o. 130. 嵐 1・田中 1 (学院東) w.o.</p> <p>131. 稲田 1・林 1 (金市工) 7 132. 池岡 1・中越 1 (二水) 5</p> <p>133. 高桑 1・牧野 1 (県立工) 4 134. 早川 1・本岡 1 (北陵) 2 135. 池田 2・杉本 1 (学院東) 6</p>
--	---

女子シングルス 予選 その1

1. 中村 瑠乃 1 (辰巳丘)	63
2. 安野 咲紀 1 (泉丘)	61
3. 中村 瑳希 2 (桜丘)	60
4. 荒木 岬希 1 (星稜)	60

5. 高木 佑希恵 1 (桜丘)	63
6. 木村 友香 1 (金沢商)	62
7. 吉田 圭織 1 (二水)	60
8. 西本 咲耶 1 (学院東)	60

9. 山岸 由季 2 (石高専)	64
10. 岡崎 衣里子 1 (県立工)	62
11. 福島 友梨香 1 (二水)	60
12. 鳥越 理紗子 2 (北陵)	60

13. 小野 麻依子 2 (泉丘)	wo
14. 鮎岡 未歩 1 (伏見)	60
15. 加藤 梨沙 1 (北陵)	63
16. 松原 奈々美 1 (尾山台)	63

17. 毎田 桃子 1 (桜丘)	61
18. 高比良 早紀 2 (泉丘)	64
19. 浅川 恵莉香 1 (学院東)	60
20. 城力 真琴 2 (金沢商)	60

21. 二口 薫子 1 (北陸学)	60
22. 岡本 莉沙 1 (北陵)	76(6)
23. 福富 玲央名 2 (二水)	63
24. 川本 真実 2 (金沢商)	63

25. 山村 優果 1 (金大附)	61
26. 今 千咲 2 (北陵)	61
27. 千間 彩加 1 (泉丘)	62
28. 山本 晴子 2 (金沢商)	62

29. 亀井 恵莉香 1 (金沢西)	62
30. 石川 彩香 1 (県立工)	61
31. 向 沙也加 1 (金沢)	60
32. 西谷 唯花 2 (二水)	60

33. 酒谷 千遥 1 (錦丘)	wo
34. 綿貫 恵 1 (金沢西)	61
35. 馬場 日菜子 2 (桜丘)	75
36. 杉本 倫子 1 (遊学館)	75

37. 荒木 希望 2 (学院東)	62
38. 福澤 友理菜 1 (金沢西)	64
39. 西出 綾香 2 (伏見)	76(2)
40. 竹村 莉幸 1 (二水)	76(2)

41. 伊達 ひかり 2 (学院東)	60
42. 中西 麻綾 2 (二水)	61
43. 才野 菜 2 (桜丘)	64
44. 當田 侑希 1 (県立工)	64

45. 池幡 美佳 2 (北陵)	64
46. 高谷 美咲 1 (辰巳丘)	60
47. 大田 琴美 1 (二水)	61
48. 寺井 亜沙子 2 (北陸学)	61

49. 太田 杏里 1 (県立工)	64
50. 倉下 光 2 (向陽)	75
51. 新古 めぐみ 1 (二水)	63
52. 田中 有紀子 2 (桜丘)	63

53. 浅野 恵利加 1 (尾山台)	60
54. 井上 智香 1 (二水)	64
55. 橋 沙希 1 (金沢商)	60
56. 北川 葵 2 (桜丘)	60

57. 金谷 翼 2 (北陸学)	61
58. 渡邊 加生里 2 (泉丘)	60
59. 石井 亜珠沙 1 (北陵)	60
60. 長村 友紀乃 1 (県立工)	60

61. 近藤 薫 1 (桜丘)	63
62. 東田 夏海 2 (二水)	62
63. 宮永 悠希 1 (伏見)	62
64. 栗木 千春 1 (学院東)	62

65. 金谷 幸恵 1 (伏見)	62
66. 得能 千鶴 1 (北陵)	61
67. 上田 明音 1 (二水)	wo
68. 坂本 真央 2 (北陸学)	wo

69. 西 羽澄 2 (北陸学)	62
70. 今村 安奈 2 (北陵)	75
71. 松田 芽久 1 (伏見)	62
72. 田中 里奈 1 (錦丘)	62

73. 神保 祐里恵 1 (錦丘)	60
74. 深見 優 1 (金高専)	63
75. 上野 優美 1 (向陽)	60
76. 赤塚 由紀 2 (伏見)	60

77. 山田 あみ 1 (県立工)	63
78. 豊島 由衣 1 (錦丘)	61
79. 篠原 志織 1 (金沢)	61
80. 田中 悠 2 (金沢西)	61

81. 高木 梓 2 (二水)	60
82. 干場 佑華 1 (遊学館)	61
83. 高松 沙耶 1 (金沢商)	62
84. 桜町 安美 2 (桜丘)	62

85. 小坂 麻里子 2 (錦丘)	60
86. 前村 静香 1 (県立工)	61
87. 渡辺 茜 1 (桜丘)	61
88. 橋本 董 1 (尾山台)	61

女子シングルス 予選 その2

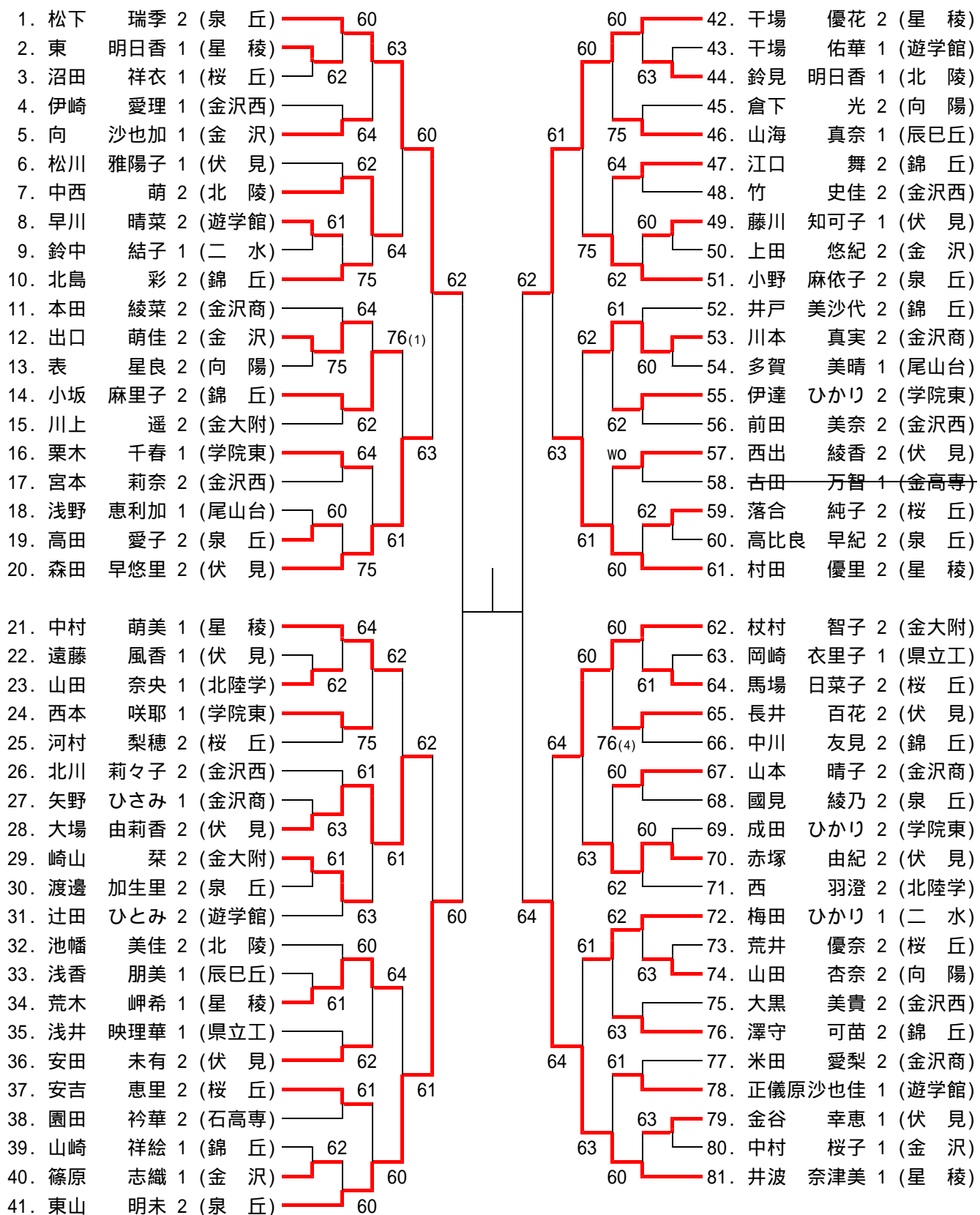
89. 松任 愛 1 (金沢西)	60
90. 荒井 優奈 2 (桜丘)	62
91. 小堀 衣里奈 1 (遊学館)	
92. 窪 奈々子 2 (二水)	wo
93. 安吉 恵里 2 (桜丘)	62
94. 吉田 亜佐美 2 (学院東)	61
95. 八田 実紅 1 (泉丘)	
96. 平本 梨奈 1 (伏見)	64
97. 堀 奈津紀 1 (金沢)	60
98. 北橋 由貴 1 (桜丘)	61
99. 杉澤 茉侑 1 (二水)	
100. 松川 雅陽子 1 (伏見)	60
101. 金兼 史佳 1 (泉丘)	64
102. 干場 美香 1 (伏見)	63
103. 今村 梨恵 2 (金沢西)	
104. 中村 桜子 1 (金沢)	61
105. 道下 優里菜 2 (泉丘)	62
106. 大黒 美貴 2 (金沢西)	60
107. 北井 綾奈 1 (金沢商)	
108. 中屋 彩 2 (金大附)	62
109. 長山 瞳 1 (二水)	64
110. 塩屋 優希 1 (金高専)	63
111. 山崎 麻由 1 (錦丘)	
112. 伊崎 愛理 1 (金沢西)	75
113. 川端 怜奈 1 (北陵)	75
114. 清水 萌花 1 (二水)	61
115. 正儀原沙也佳 1 (遊学館)	
116. 長尾 萌 2 (桜丘)	60
117. 井戸 美沙代 2 (錦丘)	63
118. 吉村 彩乃 2 (金沢西)	63
119. 元田 智美 2 (遊学館)	
120. 橋本 紀穂 1 (桜丘)	61
121. 隅屋 澪 1 (県立工)	61
122. 川上 遥 2 (金大附)	23RET
123. 徳野 瑞葉 1 (二水)	
124. 小倉 麻美 1 (金沢西)	62
125. 梅田 沙希 2 (二水)	64
126. 沼田 祥衣 1 (桜丘)	
127. 米澤 光 2 (向陽)	60
128. 丸田 有香 1 (遊学館)	63
129. 茶谷 愛美 2 (伏見)	62
130. 北川 莉々子 2 (金沢西)	
131. 石川 恵梨 2 (錦丘)	64

132. 矢野 ひさみ 1 (金沢商)	60
133. 野田 ありさ 1 (遊学館)	60
134. 土村 萌 1 (二水)	
135. 朝倉 睦実 1 (金沢西)	63
136. 川端 菜々 2 (金沢西)	62
137. 早川 晴菜 2 (遊学館)	63
138. 横山 知可 2 (金沢商)	
139. 米田 ひかり 2 (二水)	64
140. 竹 史佳 2 (金沢西)	62
141. 山城 明理紗 1 (桜丘)	62
142. 渡邊 望 2 (学院東)	
143. 今井 恵理 1 (泉丘)	62
144. 山下 唯 1 (金沢西)	64
145. 織田 玲香 1 (金沢)	62
146. 杉森 友美 1 (錦丘)	
147. 米田 愛梨 2 (金沢商)	61
148. 東 明日香 1 (星稜)	60
149. 柴田 琴乃 2 (桜丘)	63
150. 小西 美希 2 (二水)	
151. 竹本 茜 1 (辰巳丘)	63
152. 出口 萌佳 2 (金沢)	60
153. 玉屋 英里 1 (二水)	61
154. 小村 華代 1 (辰巳丘)	
155. 大源 和佳奈 1 (向陽)	64
156. 山海 真奈 1 (辰巳丘)	63
157. 辰田 彩果 1 (錦丘)	60
158. 上出 櫻子 1 (北陸学)	
159. 三原 萌子 1 (金沢西)	62
160. 澤守 可苗 2 (錦丘)	60
161. 西村 海香 2 (桜丘)	75
162. 宮 紀子 2 (金沢商)	
163. 紙谷 和仁子 1 (北陸学)	61
164. 遠藤 風香 1 (伏見)	62
165. 丹羽 彩音 2 (遊学館)	61
166. 鮎岡 加奈 1 (桜丘)	
167. 徳野 奈央 1 (二水)	60
168. 所村 彩加 1 (辰巳丘)	64
169. 鈴中 結子 1 (二水)	63
170. 平田 菜 1 (北陵)	
171. 所村 結実 1 (遊学館)	62
172. 國見 綾乃 2 (泉丘)	60
173. 澤田石 彩 1 (金沢西)	61
174. 西嶋 由佳 1 (学院東)	
175. 村 雅紀恵 1 (桜丘)	61

女子シングルス 予選 その3

176.	藤川 知可子 1 (伏見)	61
177.	本田 理香 1 (金沢西)	60
178.	谷 夏実 2 (二水)	
179.	堀内 彩萌 1 (金大附)	62
180.	長井 百花 2 (伏見)	61
181.	安藤 春佳 1 (金大附)	62
182.	中川 芹菜 1 (二水)	
183.	木下 未結 1 (桜丘)	61
184.	川村 官世 1 (学院東)	62
185.	中村 沙綾 1 (桜丘)	63
186.	谷日 美咲 1 (辰巳丘)	
187.	中川 友見 2 (錦丘)	wo
188.	吉村 光芙由 2 (桜丘)	63
189.	組村 綾 2 (北陵)	76 ⁽⁸⁾
190.	山崎 祥絵 1 (錦丘)	
191.	西垣 瞳 2 (金沢)	60
192.	末岡 美夏 1 (伏見)	61
193.	鈴見 明日香 1 (北陵)	62
194.	牧畠 鈴華 1 (星稜)	
195.	岩井 万由子 2 (桜丘)	61
196.	宮本 莉奈 2 (金沢西)	75
197.	谷廣 奈々 1 (錦丘)	63
198.	中町 早希 1 (金大附)	
199.	安田 歩夏 2 (県立工)	62
200.	竹川 千里 2 (金沢西)	60
201.	橋本 樹 1 (金沢)	60
202.	安田 未有 2 (伏見)	
203.	平 那生 2 (錦丘)	61
204.	渡邊 祭華 1 (伏見)	75
205.	落合 純子 2 (桜丘)	63
206.	室 陽香 1 (遊学館)	
207.	中川 瑞貴 1 (泉丘)	62

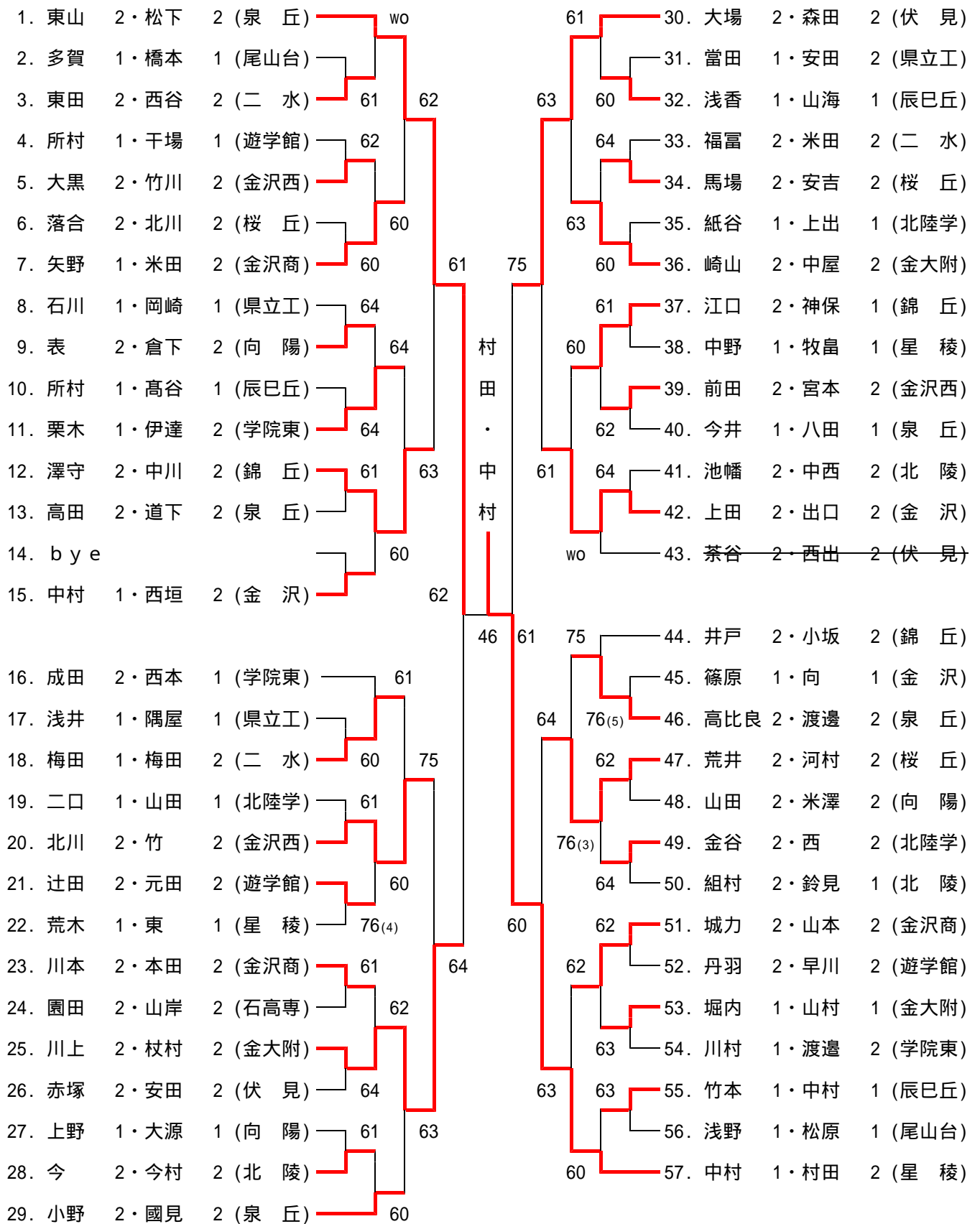
金沢地区女子シングルス 本戦トーナメント



優勝 松下瑞季(泉丘) 準優勝 東山明未(泉丘) 第三位 干場優花(星稜)

(井波選手のプロックはベスト4までの実施、井波選手には優勝と同等のポイントを付与)

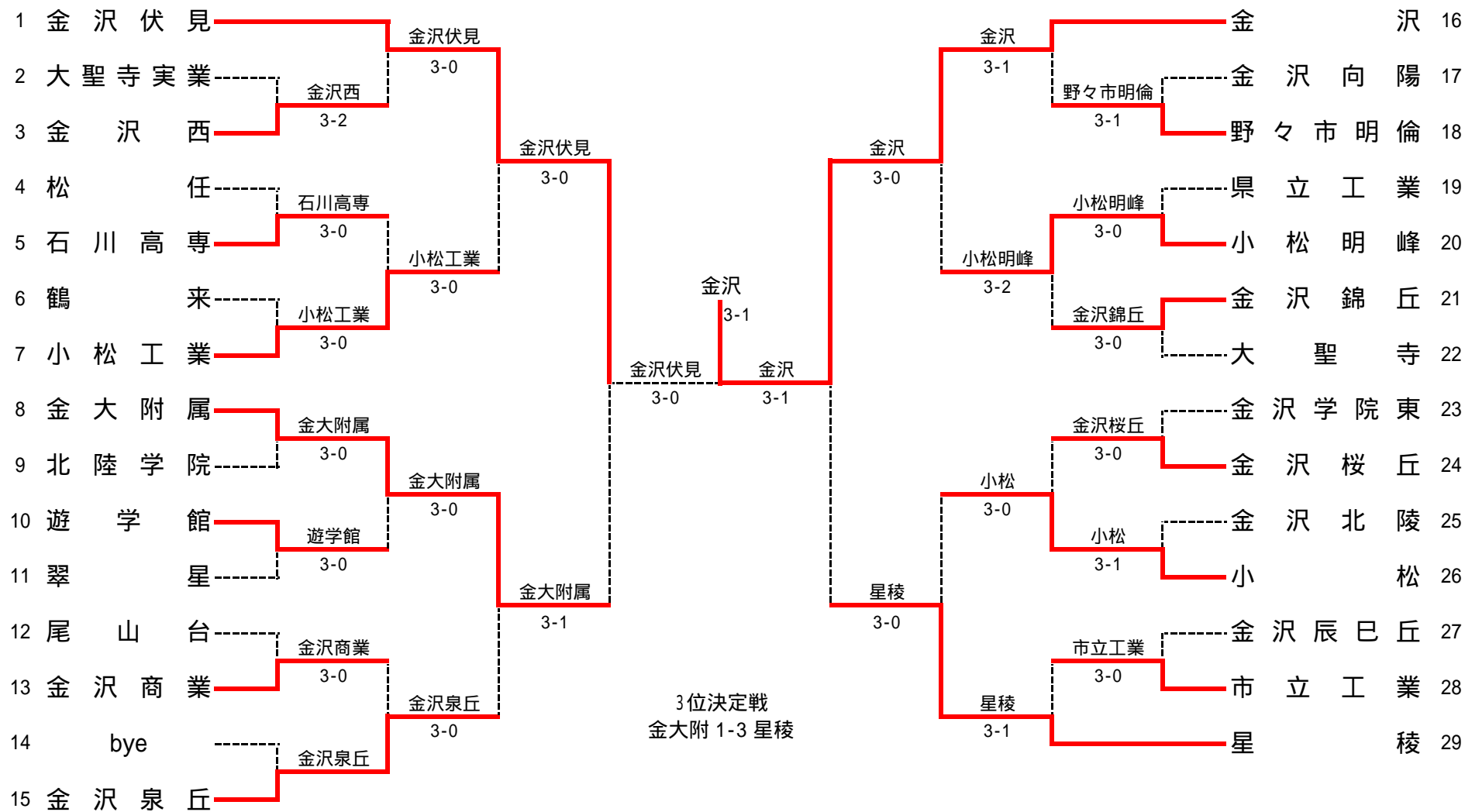
平成21年度 金沢地区高校テニス大会 女子ダブルス



(井波・干場組には優勝と同等のポイントを付与する)

石川県高校テニス夏季団体戦 男子

平成21年8月30日 (西部緑地公園テニスコート)



1R1	3	金沢西	3-2	大聖寺実業	2
S1		松田 良介	64	山岸 俊晶	
D1		蘭森 悠伎 森田 圭一朗	61	野地 康太 田中 陵太	
S2		安田 祐輝	36	本田 慈旺	
D2		野村 亮之 橋本 佑太	63	上出 祥太 須藤 翼	
S3		出島 諒也	46	舟見 翔太	

1R2	5	石川高専	3-0	松任	4
S1		中出 将太	63	先出谷 亮	
D1		山元 翔太 小浦 勇人	60	宮本 早和人 北山 大佑	
S2		副田 将平	75	西田 圭佑	
D2					
S3					

1R3	7	小松工業	3-0	鶴来	6
S1		山下 将敬	64	山口 拓也	
D1		松下 昌平 二木 春光	60	坂井 和仁 中村 道	
S2		相 雄太郎	60	清水 恭平	
D2					
S3					

1R4	8	金大附属	3-0	北陸学院	9
S1		池高 貴太	60	松本 伶央	
D1		駒井 清考 伊藤 立人	62	下村 健人 下野 勘智	
S2		桐生 雅也	60	谷内 寛之	
D2					
S3					

1R5	10	遊学館	3-0	翠星	11
S1		奥野 真吾	63	笠間 有治朗	
D1		新田 裕己 砂山 弘樹	60	八田 直樹 宮本 達典	
S2		江川 亮佑	60	瀬川 大輝	
D2					
S3					

1R6	13	金沢商業	3-0	尾山台	12
S1		山形 祐樹	62	山内 雄貴	
D1		織田 輝晃 吉森 裕真	62	松井 泰輝 米田 順平	
S2		山下 大輝	61	横川 直樹	
D2					
S3					

1R8	18	野々市明倫	3-1	金沢向陽	17
S1		鈴木 浩介	26	向田 秀俊	
D1		公下 直人 松田 和樹	64	中野 竜弥 脇田 智昭	
S2		佐賀 智浩	61	松村 法行	
D2		加地 大 森 大輝	61	酒井 俊樹 室木 隼	
S3		金本 航太	30	杉本 拓巳	

1R9	20	小松明峰	3-0	県立工業	19
S1		紺矢 史都	60	福島 一孝	
D1		松田 隆志 中川 慎矢	60	衛藤 祥希 喜多 佑輔	
S2		馬場 賢吾	63	熊田 尚人	
D2					
S3					

1R10	21	金沢錦丘	3-0	大聖寺	22
S1		林 剛生	63	吉田 亮介	
D1		吉本 寛之 福瀬 純平	76(3)	齊藤 史勇人 西野 利宏	
S2		松原 大也	61	小川 敦士	
D2					
S3					

1R11	24	金沢桜丘	3-0	金沢学院東	23
S1		濱本 直弥	63	池田 拓矢	
D1		在田 龍朗 堀田 雅志	64	高原 悠希 清水 宏祐	
S2		佐久間 智也	62	寺西 裕貴	
D2					
S3					

1R12	26	小松	3-1	金沢北陵	25
S1		川本 舜	61	上野 真乃輔	
D1		米口 遼一 阿部 信仁	26	山岸 凌 武田 涼祐	
S2		徳田 拓朗	62	窪 隆也	
D2		小泉 利史 大多尾 泰洋	63	酒谷 武寛 西市 雅隆	
S3					

1R13	28	市立工業	3-0	金沢辰巳丘	27
S1		池田 裕貴	61	伊藤 大智	
D1		林 修平 竹村 裕治	64	上田 峰寛 石野 貴嗣	
S2		梅井 未知明	62	東 克樹	
D2		南泉 佑輔 泉 佑弥	10	岡 哲史 古坂 直輝	
S3					

2R1	1	金沢伏見	3-0	金沢西	3
S1		越田 晃司	60	松田 良介	
D1		山下 昇吾 三島 裕太	60	蘭森 悠伎 森田 圭一朗	
S2		大蔵 健史	60	安田 祐輝	
D2		木村 駿介 喜多 耀介	01	野村 亮之 橋本 佑太	
S3					

2R2	7	小松工業	3-0	石川高専	5
S1		山下 将敬	62	中出 将太	
D1		松下 昌平 二木 春光	61	山元 翔太 小浦 勇人	
S2		相 雄太郎	63	副田 将平	
D2					
S3					

2R3	8	金大附属	3-0	遊学館	10
S1	紺谷 亘	75	奥野 真吾		
D1	池高 貴太 桐生 雅也	62	新田 裕己 砂山 弘樹		
S2	池本 敦貴	63	木越 祐希		
D2	駒井 清考 中川 智弘	32	江川 亮佑 明上山 匠		
S3					

2R4	15	金沢泉丘	3-0	金沢商業	13
S1	川村 彰	75	山形 祐樹		
D1	西村 正清 田中 大輔	64	織田 輝晃 吉森 裕真		
S2	田中 恭平	61	山下 大輝		
D2	八田 隼之介 林 龍之介	52	山岸 賢征 土田 湧次		
S3					

2R5	16	金沢	3-1	野々市明倫	18
S1	本屋 大吾	60	松田 和樹		
D1	南保 貴俊 中野 貴文	36	佐賀 智浩 公下 直人		
S2	奥村 拳士	06	毛利 眞一人		
D2	宮永 峻 山森 文太	60	鈴木 浩介 加地 大		
S3	山崎 将貴	32	金本 航太		

2R6	20	小松明峰	3-2	金沢錦丘	21
S1	山田 慎	16	林 剛生		
D1	紺矢 史都 馬場 賢吾	75	吉本 寛之 福瀬 純平		
S2	谷口 公基	06	松原 大也		
D2	松田 隆志 重吉 祐輔	63	澤田 大地 平尾 昂之		
S3	中川 慎矢	63	奥 安人夢		

2R7	26	小松	3-0	金沢桜丘	24
S1	川本 舜	63	濱本 直弥		
D1	道本 健二郎 青木 智大	63	在田 龍朗 堀田 雅志		
S2	徳田 拓朗	60	山本 洸敬		
D2					
S3					

2R8	29	星稜	3-1	市立工業	28
S1	玉川 喜洋	60	林 修平		
D1	宮村 陸 徳間 康晃	26	池田 裕貴 泉 佑弥		
S2	佐々木 宏彬	61	竹村 裕治		
D2	土田 航平 清水 健介	63	高山 哲成 梅井 未知明		
S3	越川 大雅	43	南 佑輔		

3R1	1	金沢伏見	3-0	小松工業	7
S1	越田 晃司	76(4)	山下 将敬		
D1	山下 昇吾 三島 裕太	61	二木 春光 南 達哉		
S2	大蔵 健史	62	相 雄太郎		
D2	木村 駿介 喜多 耀介	41	樋川 雄飛 鳶崎 惣一郎		
S3	水口 顕貴	21	松下 昌平		

3R2	8	金大附属	3-1	金沢泉丘	15
S1	池高 貴太	64	川村 彰		
D1	駒井 清考 中川 智弘	16	西村 正清 田中 大輔		
S2	桐生 雅也	62	田中 恭平		
D2	池本 敦貴	56	八田 隼之介 林 龍之介		
S3	伊藤 立人 紺谷 亘	60	吉村 健太		

3R3	16	金沢	3-0	小松明峰	20
S1	本屋 大吾	60	山田 慎		
D1	南保 貴俊 中野 貴文	64	紺矢 史都 馬場 賢吾		
S2	奥村 拳士	60	高 敏之		
D2	宮永 峻 山森 文太	22	松田 隆志 中川 慎矢		
S3	山崎 将貴	40	重吉 祐輔		

3R4	29	星稜	3-0	小松	26
S1	玉川 喜洋	61	川本 舜		
D1	佐々木 宏彬 藤澤 佑貴	62	道本 健二郎 青木 智大		
S2	宮村 陸	60	徳田 拓朗		
D2	徳間 康晃 清水 健介	32	小泉 利史 大多尾 泰洋		
S3	越川 大雅	51	阿部 信仁		

準決	1	金沢伏見	3-0	金大附属	8
S1	越田 晃司	61	池高 貴太		
D1	山下 昇吾 三島 裕太	61	駒井 清考 伊藤 立人		
S2	大蔵 健史	75	桐生 雅也		
D2	木村 駿介 喜多 耀介	41	池本 敦貴 宇野 大祐		
S3	水口 顕貴	13	紺谷 亘		

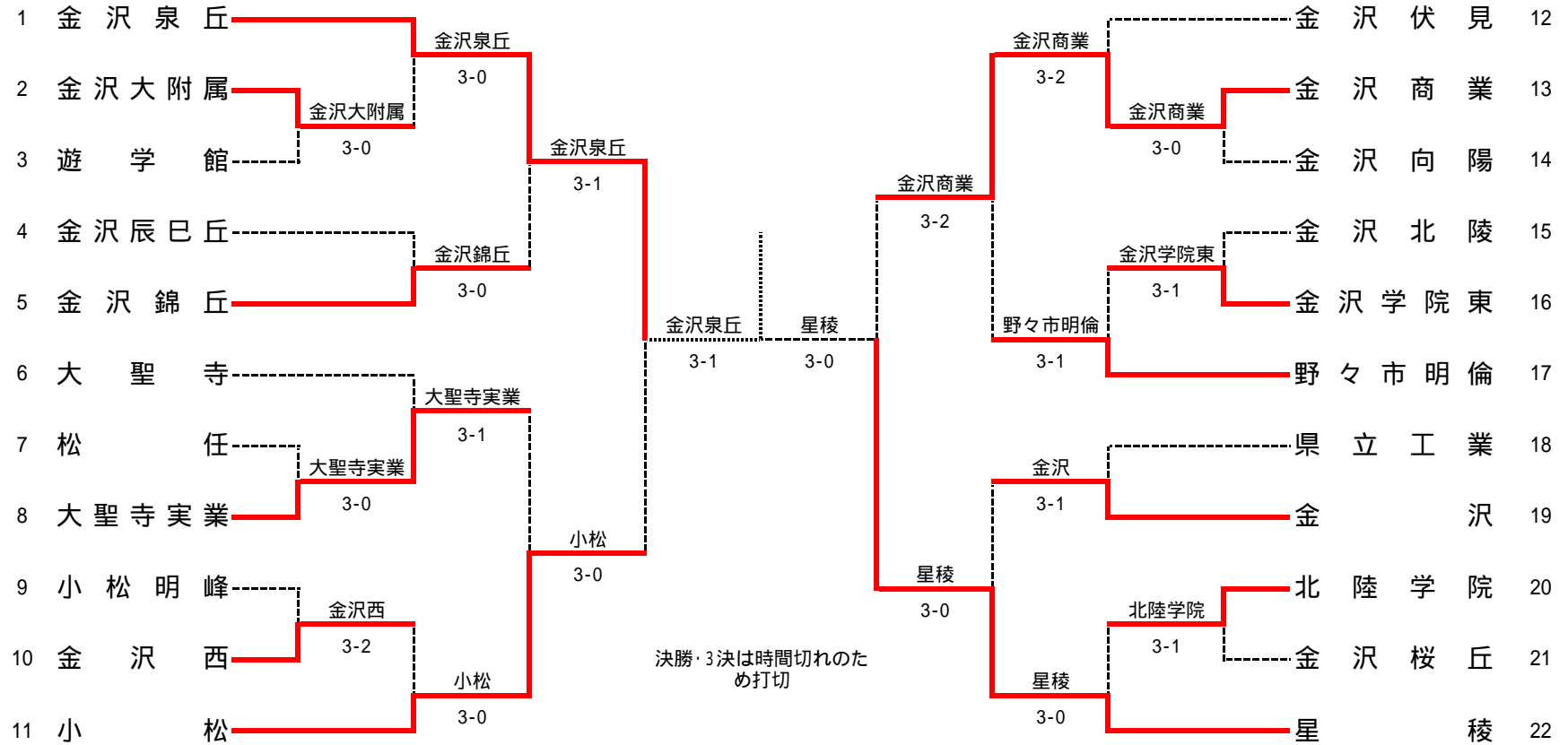
準決	16	金沢	3-1	星稜	29
S1	本屋 大吾	62	玉川 喜洋		
D1	南保 貴俊 中野 貴文	60	越川 大雅 土田 航平		
S2	奥村 拳士	16	宮村 陸		
D2	宮永 峻 山森 文太	60	徳間 康晃 清水 健介		
S3	山崎 将貴	42	佐々木 宏彬		

決勝	16	金沢	3-1	金沢伏見	1
S1	本屋 大吾	61	越田 晃司		
D1	南保 貴俊 中野 貴文	66(42)	山下 昇吾 三島 裕太		
S2	奥村 拳士	26	大蔵 健史		
D2	宮永 峻 山森 文太	62	木村 駿介 喜多 耀介		
S3	山崎 将貴	62	水口 顕貴		

3決	8	金大附属	1-3	星稜	29
S1	池高 貴太	61	玉川 喜洋		
D1	紺谷 亘 池本 敦貴	46	佐々木 宏彬 藤澤 佑貴		
S2	桐生 雅也	16	宮村 陸		
D2	駒井 清考 伊藤 立人	42	徳間 康晃 土田 航平		
S3	宇野 大祐	16	越川 大雅		

石川県高校テニス夏季団体戦 女子

平成21年8月30日(東金沢テニスコート)



1R1	2	金沢大附属	3-0	遊学館	3
S1		杖村 智子	64	正儀原 沙也佳	
D1		川上 遥 中屋 彩	61	小堀 衣里奈 室 陽香	
S2		崎山 栞	62	早川 晴菜	
D2		堀内 彩萌 安東 春佳		丸田 有香 所村 結実	
S3		山村 優果		干場 佑華	

1R2	8	大聖寺実業	3-0	松任	7
S1		山本 智子	61	清水 千晶	
D1		北市 木の実 京堂 奈央	61	小梁 朝花 畝 若菜	
S2		植木 夏美	60	高井 はづ稀	
D2		下口 穂香 志武 紅李		戸水 真衣 新村 沙也香	
S3		森實 沙幸		竹村 明純	

1R3	10	金沢西	3-2	小松明峰	9
S1		前田 美奈	16	定梶 さくら	
D1		竹 史佳 北川 莉々子	60	岡本 京子 村上 絵里子	
S2		大黒 美貴	63	中谷 瞳	
D2		北川 莉々子 川端 菜々	16	中谷 瞳 浅井 麻那	
S3		宮本 莉奈	63	荒木 祥子	

1R4	13	金沢商業	3-0	金沢向陽	14
S1		川本 真実	76(6)	山田 杏奈	
D1		山本 晴子 城力 真琴	63	表 星良 米澤 光	
S2		本田 綾菜	60	上野 優美	
D2		米田 愛梨 宮 紀子			
S3		矢野 ひさみ			

1R5	16	金沢学院東	3-1	金沢北陵	15
S1		西本 咲耶	63	鈴見 明日香	
D1		吉田 亜佐美 川村 官世	57	中西 萌 池幡 美佳	
S2		成田 ひかり	62	組村 綾	
D2		栗木 千春 荒木 希望	64	今 千咲 今村 安奈	
S3		伊達 ひかり		鳥越 理紗子	

1R6	20	北陸学院	3-1	金沢桜丘	21
S1		山田 奈央	63	河村 梨穂	
D1		西 羽澄 金谷 翼	64	安吉 恵里 馬場 日菜子	
S2		二口 薫子	46	荒井 優奈	
D2		紙谷 和仁子 坂本 真央	75	桜町 安美 吉村 光美由	
S3				落合 純子	

2R1	1	金沢泉丘	3-0	金沢大附属	2
S1		東山 明未	64	杖村 智子	
D1		國見 綾乃 高比良 早紀	75	川上 遥 中屋 彩	
S2		小野 麻依子	63	崎山 栞	
D2		高田 愛子 道下 優里菜		堀内 彩萌 安東 春佳	
S3		渡邊 加生里		山村 優果	

2R2	5	金沢錦丘	3-0	金沢辰巳丘	4
S1		小坂 麻里子	62	中村 瑠乃	
D1		中川 友見 澤守 可苗	61	浅香 朋美 山海 真奈	
S2		江口 舞	60	竹本 茜	
D2		井戸 美沙代 神保 祐里恵		所村 彩加 高谷 美咲	
S3		北島 彩		小村 華代	

2R3	8	大聖寺実業	3-1	大聖寺	6
S1		山本 智子	16	川手 麻由	
D1		北市 木の実 京堂 奈央	61	田中 桂 大野 里彩絵	
S2		植木 夏美	76(6)	新家 佐和子	
D2		下口 穂香 志武 紅李	64	桶田 紗生 西山 聖夏	
S3		森實 沙幸		千秋 友佳	

2R4	11	小松	3-0	金沢西	10
S1		水富 玖美	60	前田 美奈	
D1		山本 真衣 定池 歩美	64	竹 史佳 北川 莉々子	
S2		中出 真亜沙	61	大黒 美貴	
D2		薬師 緑 安井 桐子		北川 莉々子 川端 菜々	
S3		半田 成実		宮本 莉奈	

2R5	13	金沢商業	3-2	金沢伏見	12
S1		川本 真実	63	森田 早悠里	
D1		本田 綾菜 城力 真琴	62	西出 綾香 長井 百花	
S2		山本 晴子	36	大場 由莉香	
D2		米田 愛梨 宮 紀子	26	赤塚 由紀 安田 未有	
S3		矢野 ひさみ	62	藤川 知可子	

2R6	17	野々市明倫	3-1	金沢学院東	16
S1		西尾 里紗	63	西本 咲耶	
D1		鬼東 葵 中山 友香理	46	吉田 亜佐美 川村 官世	
S2		多賀 ちひろ	63	成田 ひかり	
D2		北山 彩香 高坂 彩香	62	伊達 ひかり 荒木 希望	
S3		中堀 美咲		荒木 希望	

2R7	19	金沢	3-1	県立工業	18
S1		向 沙也加	61	浅井 映理華	
D1		上田 悠紀 出口 萌佳	62	隅屋 澪 石川 彩香	
S2		篠原 志織	46	岡崎 衣里子	
D2		西垣 瞳 織田 玲香	64	當田 侑希 山田 あみ	
S3		中村 桜子	33	前村 静香	

2R8	22	星稜	3-0	北陸学院	20
S1		井波 奈津美	76(5)	山田 奈央	
D1		村田 優里 荒木 岬希	60	西 羽澄 金谷 翼	
S2		干場 優花	61	二口 薫子	
D2		東 明日香 中野 あおい		紙谷 和仁子 坂本 真央	
S3		中村 萌美		上出 櫻子	

3R1	1	金沢泉丘	3-1	金沢錦丘	5
S1		松下 瑞季	63	小坂 麻里子	

3R2	11	小松	3-0	大聖寺実業	8
S1		水富 玖美	63	植木 夏美	

D1	國見 綾乃 高比良 早紀	16	中川 友見 澤守 可苗
S2	東山 明未	60	江口 舞
D2	高田 愛子 小野 麻依子	61	井戸 美沙代 神保 祐里恵
S3	渡邊 加生里		北島 彩

D1	半田 成実 薬師 緑	63	北市 木の実 山本 智子
S2	中出 真亜沙	61	森實 沙幸
D2	山本 真衣 安井 桐子		下口 穂香 京堂 奈央
S3	定池 歩美		志武 紅李

3R3	13	金沢商業	3-2	野々市明倫	17
S1	川本 真実	60	鬼束 葵		
D1	山本 晴子 城力 真琴	36	西尾 里紗 北山 彩香		
S2	本田 綾菜	61	柏比 真菜		
D2	米田 愛梨 宮 紀子	16	多賀 ちひろ 高坂 彩香		
S3	矢野 ひさみ	63	中堀 美咲		

3R4	22	星稜	3-0	金沢	19
S1	井波 奈津美	61	上田 悠紀		
D1	中村 萌美 荒木 岬希	61	向 沙也加 篠原 志織		
S2	干場 優花	61	出口 萌佳		
D2	東 明日香 中野 あおい	11	織田 玲香 堀 奈津紀		
S3	村田 優里		中村 桜子		

準決	1	金沢泉丘	3-1	小松	11
S1	松下 瑞季	61	山本 真衣		
D1	國見 綾乃 高比良 早紀	46	水富 玖美 中出 真亜沙		
S2	東山 明未	60	定池 歩美		
D2	高田 愛子 小野 麻依子	42	半田 成実 薬師 緑		
S3	渡邊 加生里	61	安井 桐子		

準決	22	星稜	3-0	金沢商業	13
S1	井波 奈津美	62	川本 真実		
D1	中村 萌美 荒木 岬希	55	山本 晴子 城力 真琴		
S2	干場 優花	61	本田 綾菜		
D2	東 明日香 中野 あおい		米田 愛梨 矢野 ひさみ		
S3	村田 優里	60	横山 知可		

決勝	1	金沢泉丘		星稜	22
S1	松下 瑞季	36	井波 奈津美		
D1	國見 綾乃 小野 麻依子	16	中村 萌美 荒木 岬希		
S2	東山 明未	61	干場 優花		
D2	高田 愛子 道下 優里菜		東 明日香 中野 あおい		
S3	渡邊 加生里		村田 優里		

3決	11	小松		金沢商業	13
S1	水富 玖美	46	川本 真実		
D1	山本 真衣 中出 真亜沙	16	山本 晴子 城力 真琴		
S2					
D2					
S3					

大会名 平成21年度加賀地区高等学校テニス大会
主催 小松市テニス協会
主管 石川県高等学校体育連盟テニス部
開催日 平成21年8月21日(金)-23日(日)
会場 小松運動公園末広テニスコート

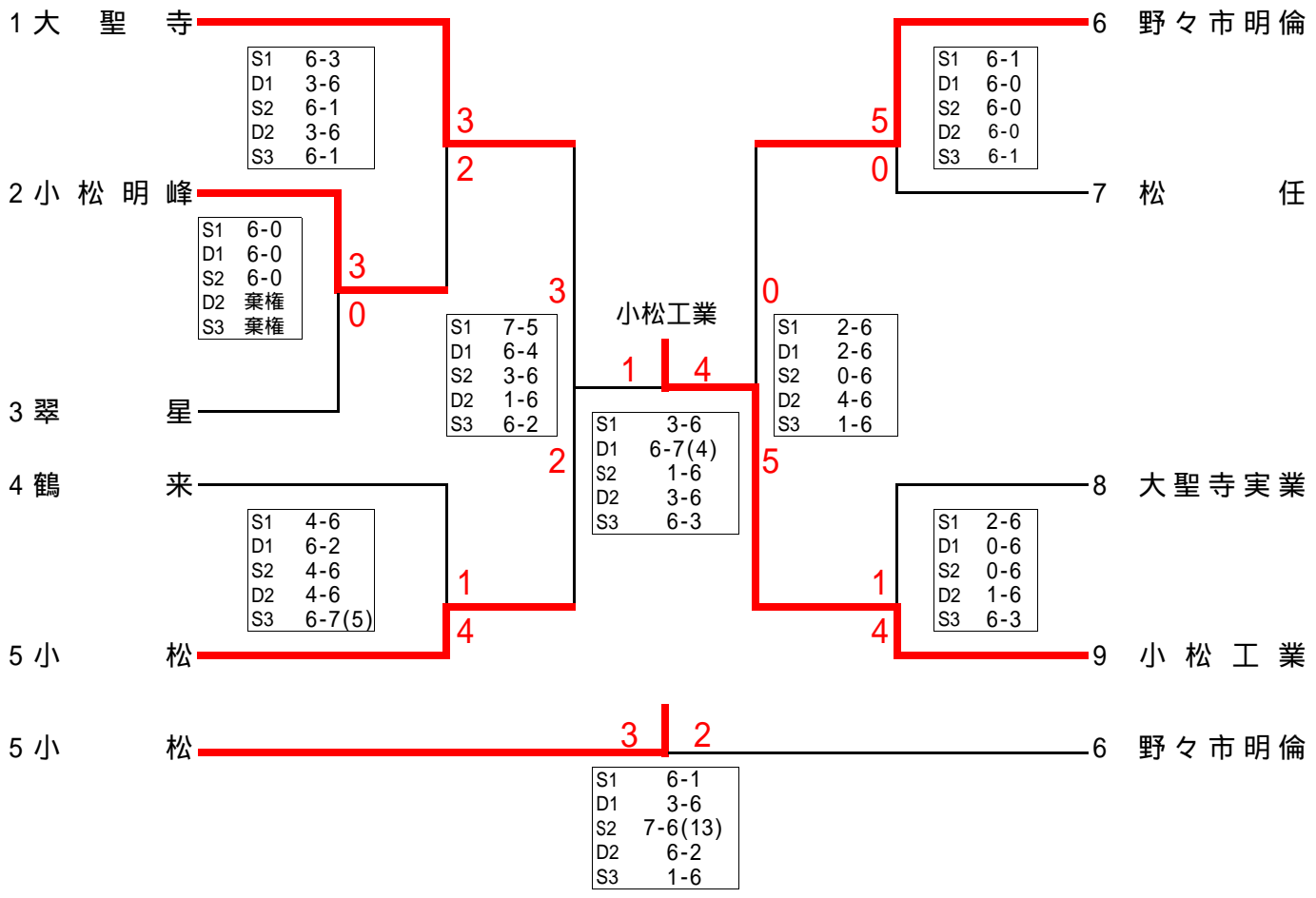
平成21年度 加賀地区高等学校テニス新人大会 結果報告

日程	平成20年8月21日(金)～24日(月)
会場	小松市末広テニスコート
主催	小松市テニス協会
共催	石川県高等学校体育連盟
主管	石川県高等学校体育連盟テニス部

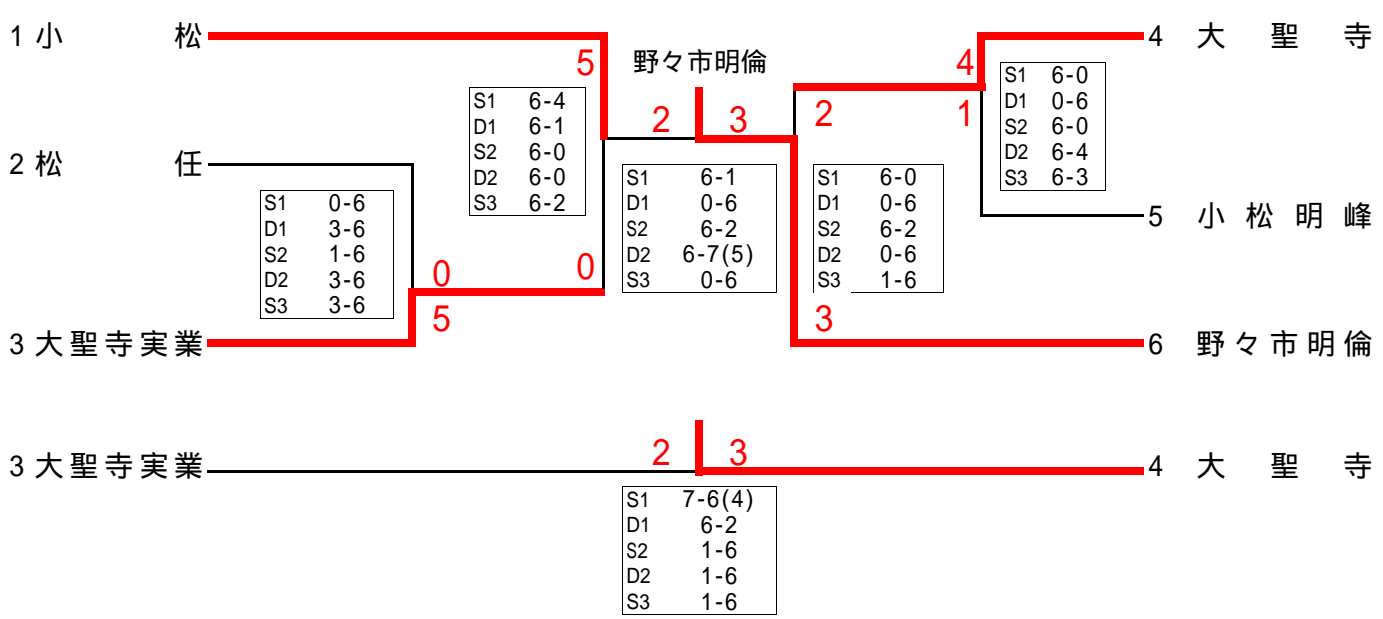
戦績

		男子		女子	
学校対抗	優勝	小松工業 (3年連続15回目)		野々市明倫 (4年連続5回目)	
	準優勝	大聖寺		小松	
	第3位	小松		大聖寺	
個人シングルス	優勝	吉田 亮介	大聖寺	川手 麻由	大聖寺
	準優勝	山下 将敬	小松工	西尾 里紗	明倫
	第3位	相 雄太郎	小松工	木下 栞	北陸大谷
		川本 舜	小松	水富 玖美	小松
個人ダブルス	優勝	佐賀 智浩 公下 直人	明倫	新家佐和子 川手 麻由	大聖寺
	準優勝	紺矢 史都 馬場 賢吾	明峰	中出真亜沙 水富 玖美	小松
	ベスト4	吉田 新 斉藤史勇人	大聖寺	西尾 里紗 多賀ちひろ	明倫
		吉田 亮介 小川 敦士	大聖寺	安井 桐子 山本 真衣	小松

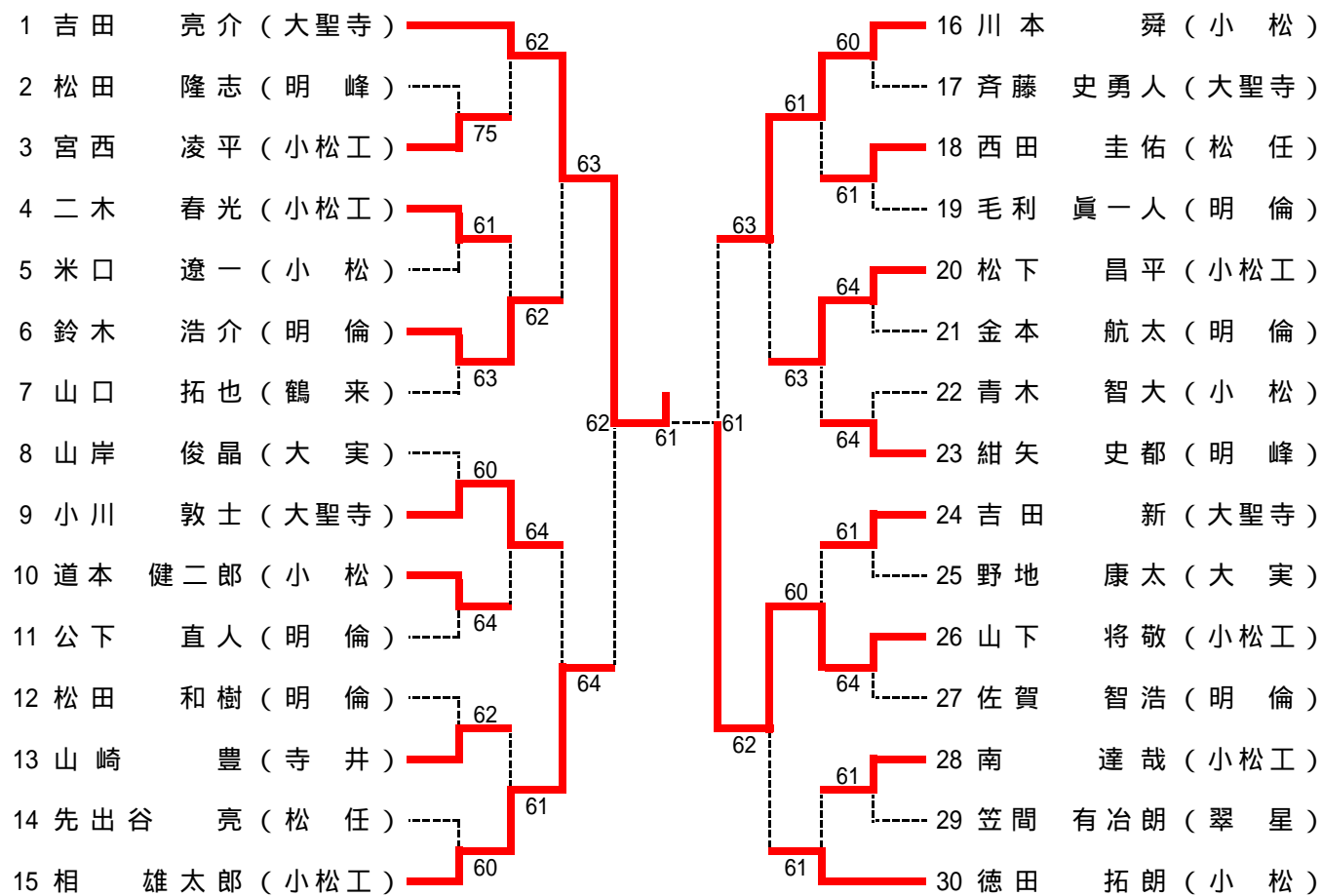
男子学校对抗



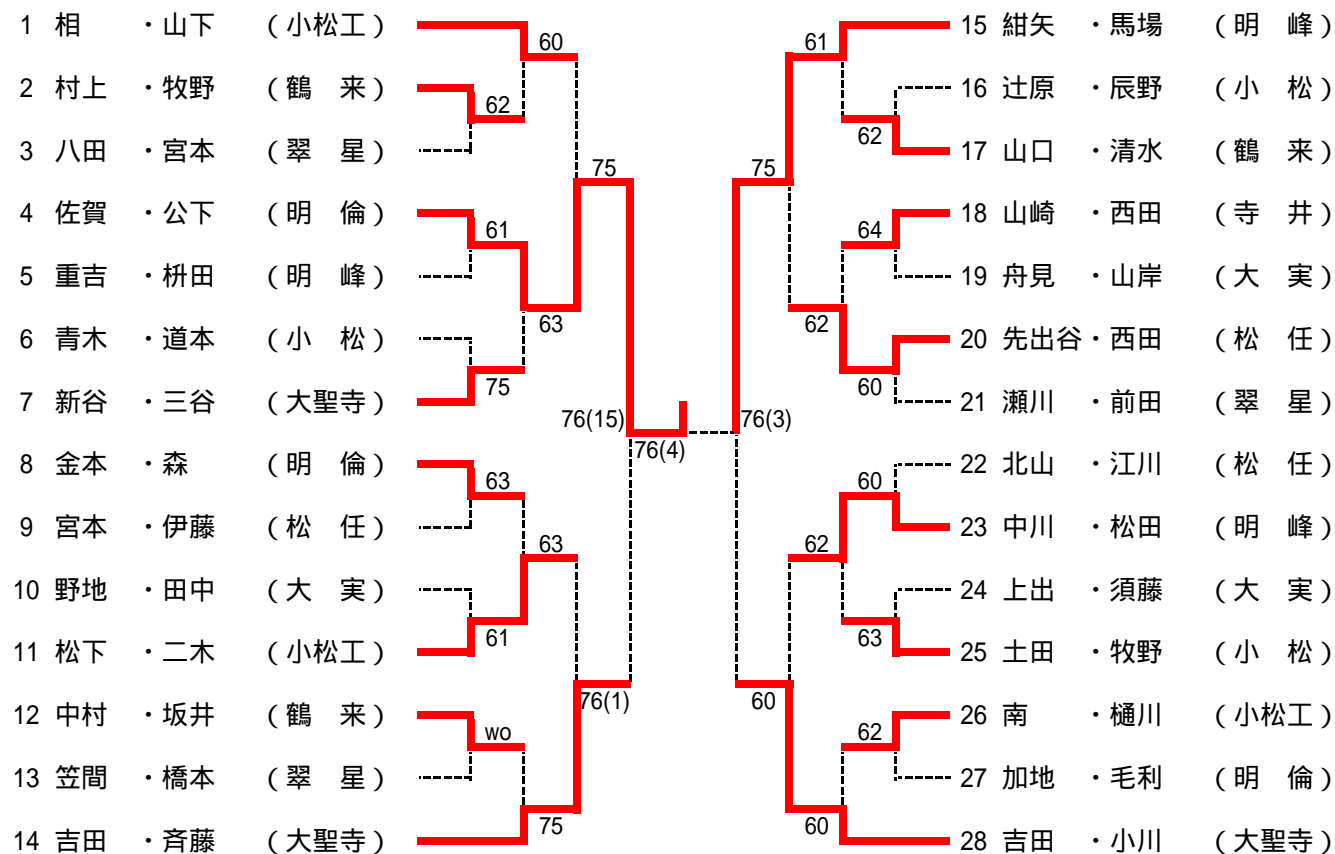
女子学校对抗



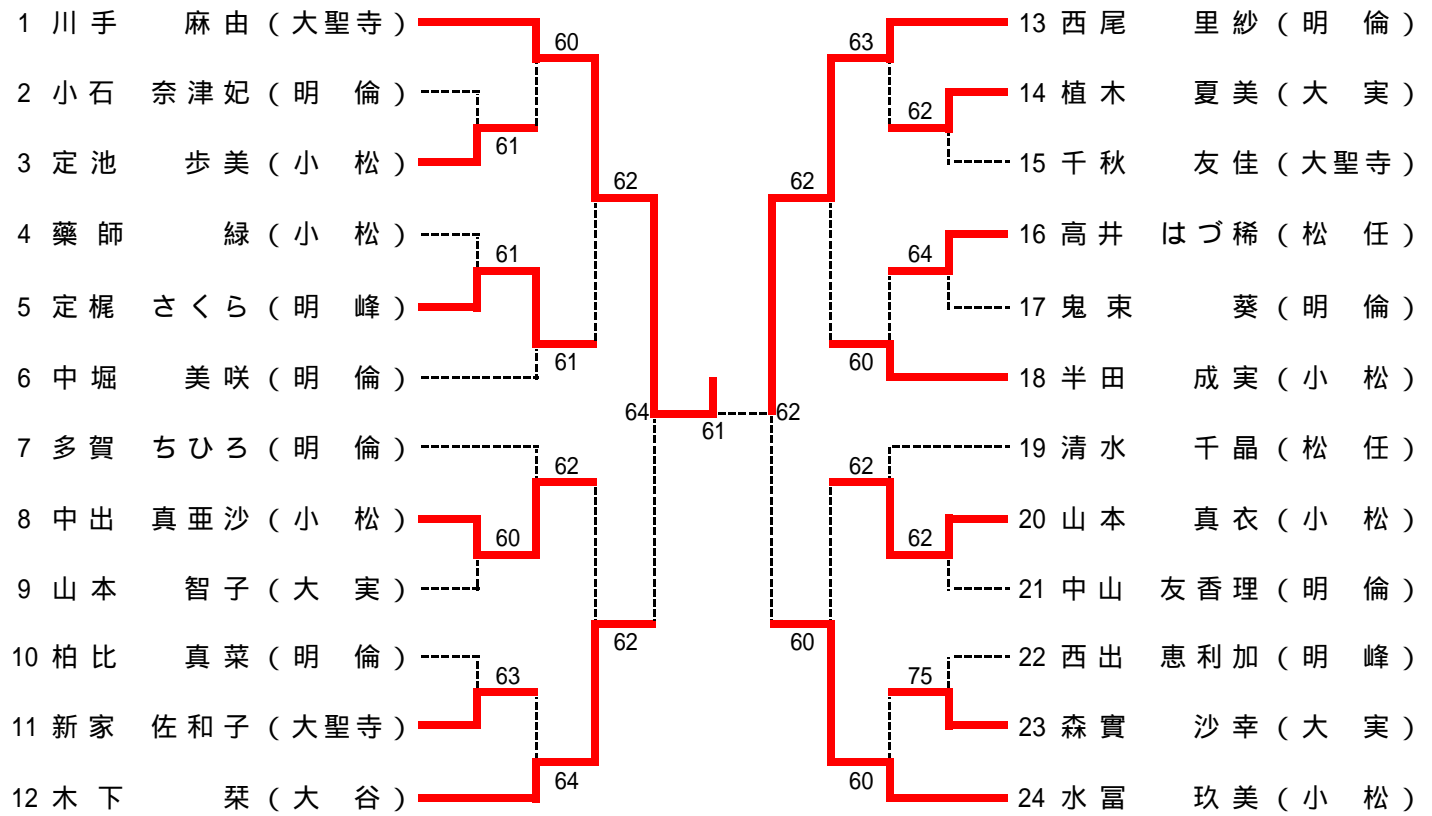
男子シングルス本戦



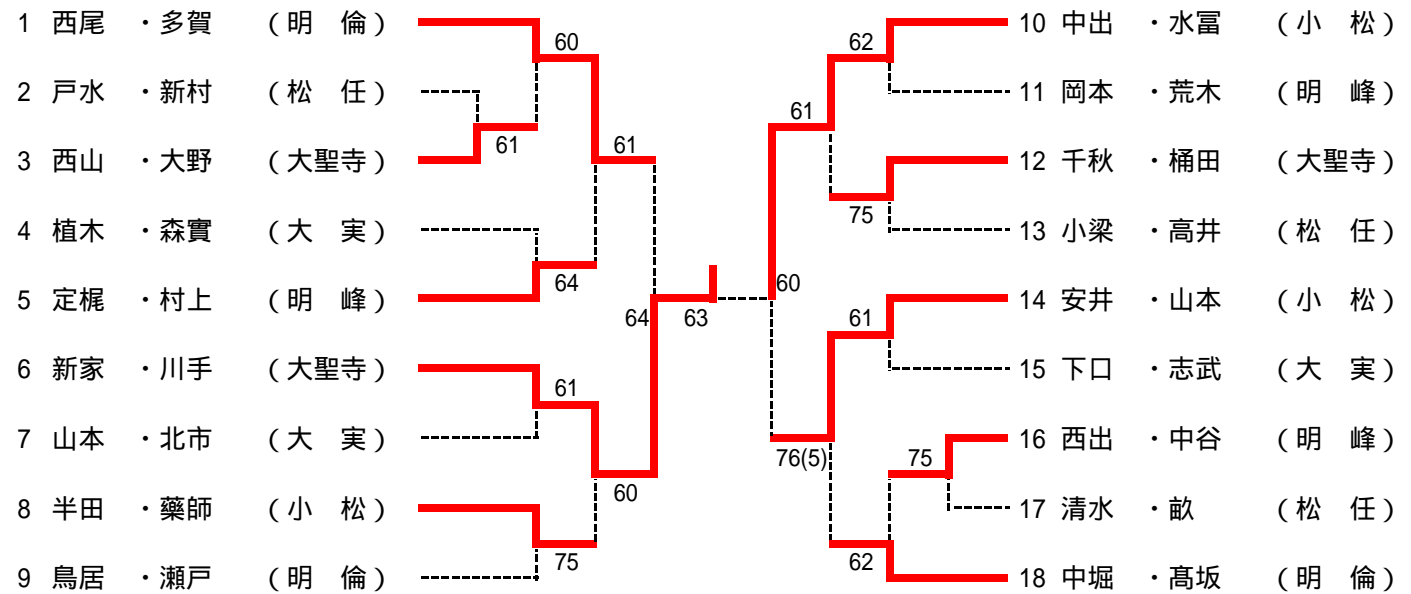
男子ダブルス選抜本戦



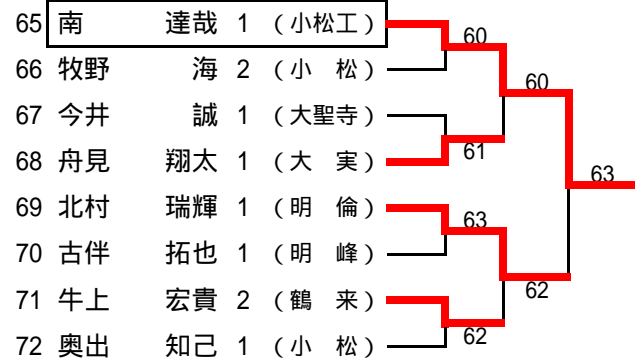
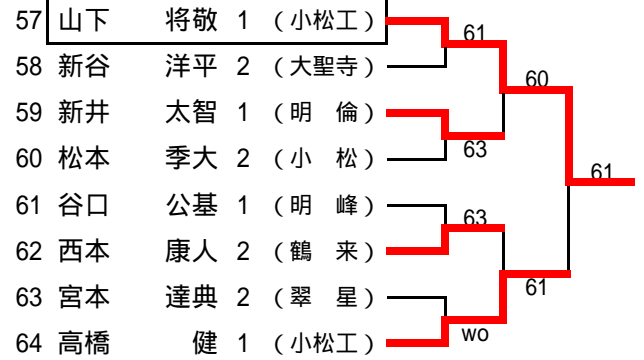
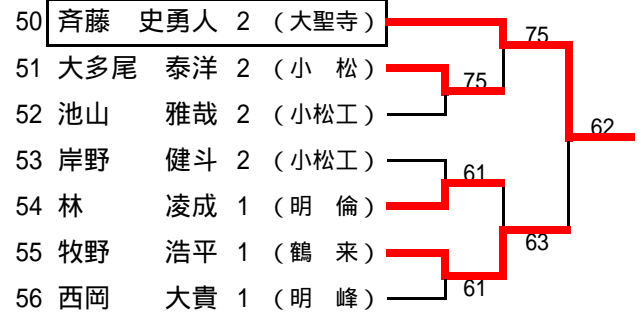
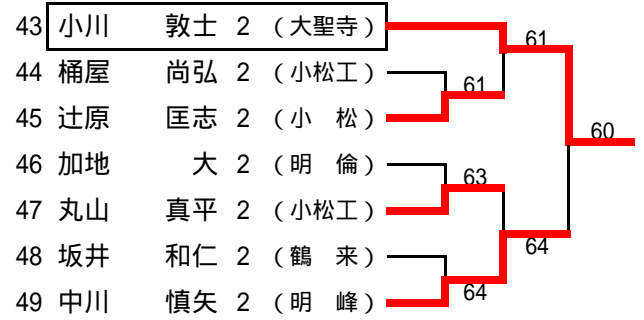
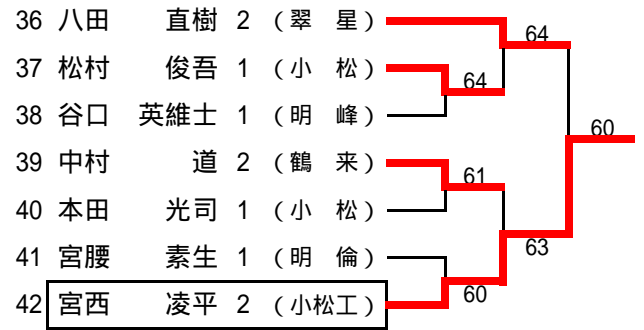
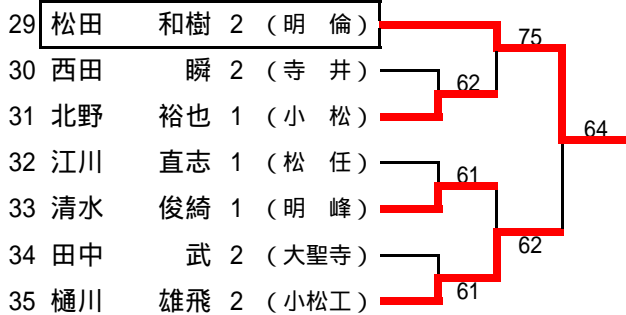
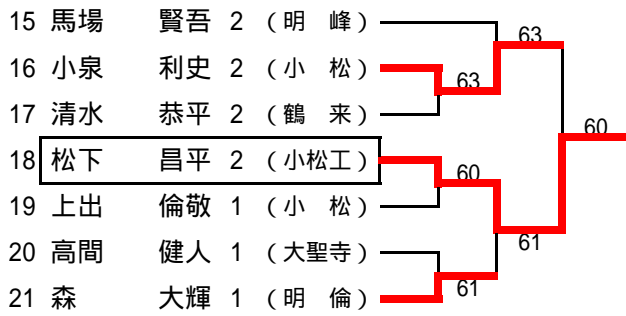
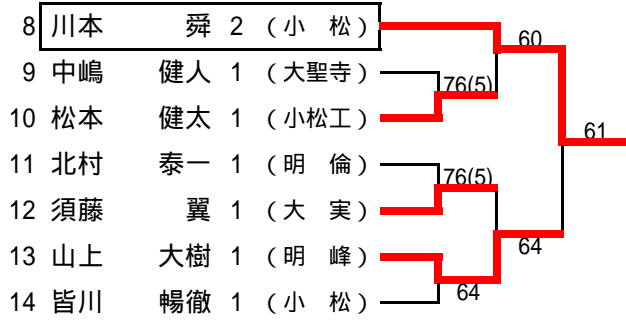
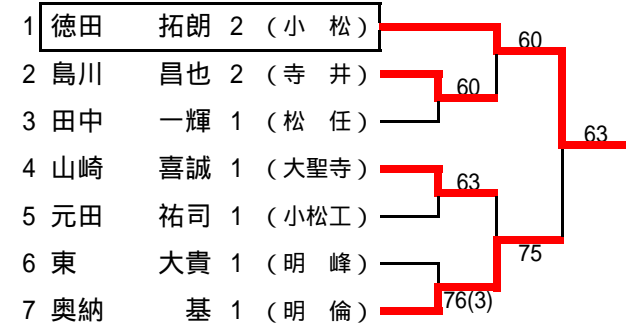
女子シングルス本戦



女子ダブルス選抜本戦



男子シングルス 予選



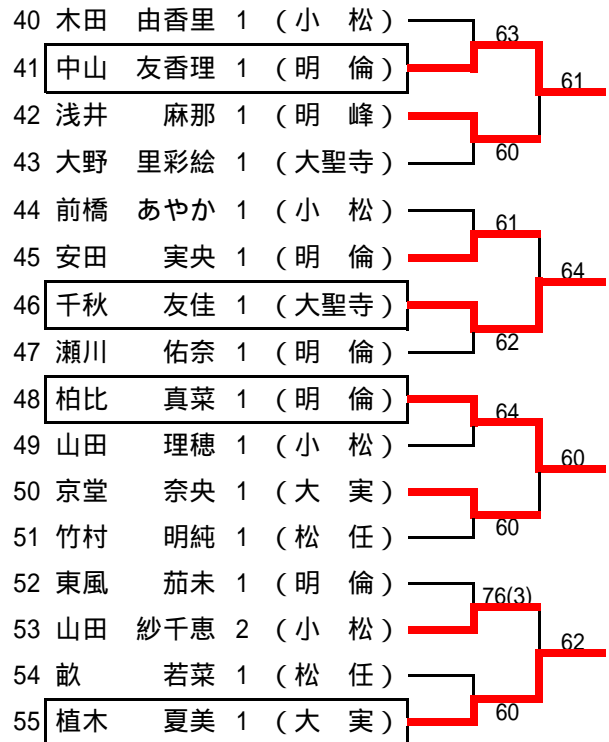
男子シングルス 予選

73	多保田 耕平	1	(明 峰)		
74	西野 利宏	2	(大聖寺)		
75	畦地 亮多	1	(小 松)		
76	河野 敦志	2	(小松工)	75	
77	山尾 拓史	1	(鶴 来)	wo	
78	南 周作	1	(小 松)		
79	伊藤 綾太	1	(松 任)		
80	公下 直人	2	(明 倫)	62	
81	鳶崎 惣一郎	2	(小松工)		
82	田中 陵太	1	(大 実)		
83	青木 雄大	1	(明 倫)		
84	辰野 真大	2	(小 松)	61	
85	三谷 健一	2	(大聖寺)		
86	松本 凌賀	1	(鶴 来)		
87	高 敏之	1	(明 峰)		
88	金本 航太	1	(明 倫)	64	
89	山峰 将太	1	(大聖寺)		
90	喜多 究	1	(鶴 来)		
91	林 大地	2	(小松工)		
92	浅井 秀介	1	(明 峰)	wo	
93	西谷 遼	1	(明 倫)		
94	栢田 拓巳	2	(明 峰)		
95	青木 智大	2	(小 松)		
96	瀬川 大輝	1	(翠 星)	60	
97	泉 良樹	1	(明 倫)		
98	竹村 弘平	1	(大聖寺)		
99	北市 悠	1	(小 松)		
100	北山 大佑	2	(松 任)		
101	野平 紘司	1	(小松工)		
102	山岸 俊晶	1	(大 実)		
103	榊原 成信	1	(小 松)		
104	土井 高暢	1	(明 峰)		
105	旦那寺 裕貴	1	(明 峰)		
106	中井 隆太	1	(小松工)		
107	久司 茂	1	(鶴 来)		
108	藪井 辰哉	1	(小 松)		
109	風見 洋希	1	(明 倫)		
110	松島 豪志	2	(大聖寺)		
111	遠山 佳秀	1	(小 松)		
112	松田 隆志	1	(明 峰)		
113	前田 龍佑	1	(明 峰)		
114	岩倉 佑真	2	(大聖寺)		
115	本田 慈旺	1	(大 実)		
116	阿部 信仁	2	(小 松)		
117	村本 裕貴	2	(鶴 来)		
118	毛利 眞一人	2	(明 倫)		
119	道端 洸貴	1	(小松工)		
120	山田 慎	1	(明 峰)		
121	五十嵐 一真	1	(明 倫)		
122	駒谷 海人	1	(大聖寺)		
123	前田 賢人	1	(翠 星)		
124	道本 健二郎	2	(小 松)		
125	岡山 赳彦	1	(小 松)		
126	澤 健矢	1	(明 峰)		
127	小田 亮治	2	(鶴 来)		
128	御館 啓太	2	(小松工)		
129	北野 正剛	1	(小 松)		
130	田中 明史	1	(小松工)		
131	川崎 晃	1	(大聖寺)		
132	重吉 祐輔	2	(明 峰)		
133	宮本 早和人	2	(松 任)		
134	上出 祥太	1	(大 実)		
135	橋本 健史	1	(小 松)		
136	鈴木 浩介	2	(明 倫)		
137	見澤 宏明	1	(小 松)		
138	岡本 将一	1	(明 倫)		
139	東 祐磨	1	(明 峰)		
140	北 滉平	2	(小松工)		
141	西田 圭佑	2	(松 任)		
142	小西出 敏希	2	(大聖寺)		
143	喜多 翔	2	(鶴 来)		
144	前野 勝光	1	(小 松)		

男子ダブルス 予選

1 徳田 ・川本 (小 松)		40 堅田 ・北村 (明 倫)	
2 松本 ・野平 (小松工)		41 松本 ・久司 (鶴 来)	
3 前田 ・旦那寺 (明 峰)		42 宮西 ・池山 (小松工)	
4 小泉 ・大多尾 (小 松)		43 榊原 ・岡山 (小 松)	
5 東 ・山上 (明 峰)		44 駒谷 ・川崎 (大聖寺)	
6 奥納 ・北村 (明 倫)		45 岸野 ・林 (小松工)	
7 村本 ・喜多 (鶴 来)		46 米口 ・阿部 (小 松)	
8 古伴 ・東 (明 峰)		47 北 ・御館 (小松工)	
9 北野 ・北市 (小 松)			
10 新井 ・風見 (明 倫)			
11 高間 ・山崎 (大聖寺)			
12 河野 ・鳶崎 (小松工)			
13 谷口 ・土井 (明 峰)			
14 林 ・五十嵐 (明 倫)			
15 皆川 ・橋本 (小 松)			
16 山田 ・谷口 (明 峰)			
17 小西出 ・今井 (大聖寺)			
18 西本 ・牛上 (鶴 来)			
19 松本 ・松村 (小 松)			
20 中井 ・高橋 (小松工)			
21 見澤 ・前野 (小 松)			
22 西野 ・松島 (大聖寺)			
23 北野 ・本田 (小 松)			
24 奥出 ・遠山 (小 松)			
25 西岡 ・多保田 (明 峰)			
26 岩倉 ・田中 (大聖寺)			
27 高 ・東方 (明 峰)			
28 山峰 ・竹村 (大聖寺)			
29 桶屋 ・丸山 (小松工)			
30 小田 ・喜多 (鶴 来)			
31 鈴木 ・松田 (明 倫)			
32 道端 ・田中 (小松工)			
33 畦地 ・藪井 (小 松)			
34 澤 ・清水 (明 峰)			
35 柴田 ・田中 (松 任)			
36 南 ・上出 (小 松)			
37 岡本 ・泉 (明 倫)			
38 宮腰 ・西谷 (明 倫)			
39 師池 ・中嶋 (大聖寺)			

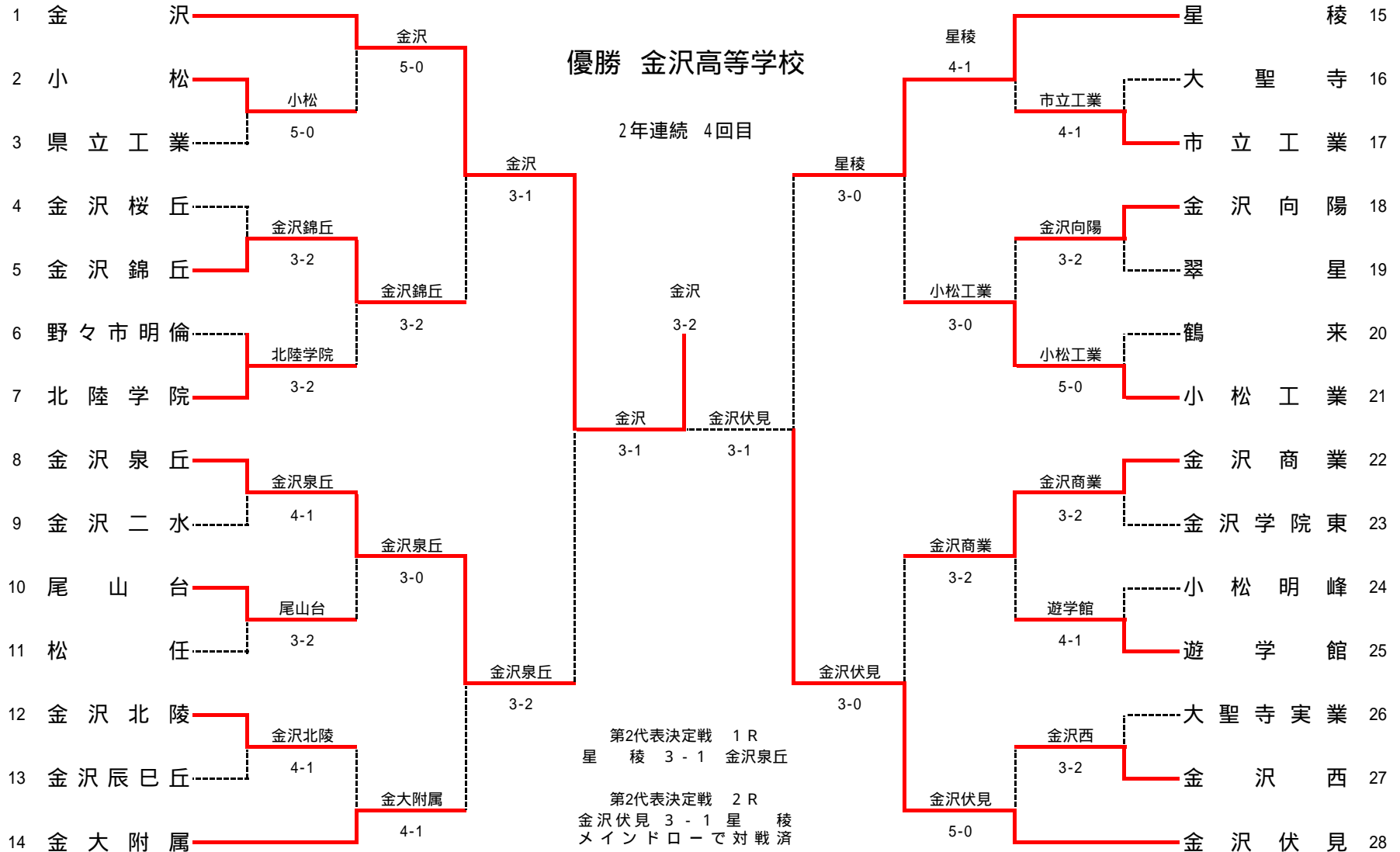
女子シングルス 予選



大会名 平成21年度(第47回)石川県高等学校テニス新人大会
主催 石川県高等学校体育連盟
共催 石川県テニス協会
後援 石川県教育委員会
主管 石川県高等学校体育連盟テニス部
開催日 平成21年9月10日(木)-14日(日)
会場 城北市民テニスコート, 西部緑地公園テニスコート

平成21年度 石川県高等学校テニス新人大会

男子 団体



1R1	2	小松	5-0	県立工業	3
S1		川本 舜	75	苗加 知己	
D1		道本 健二郎 青木 智大	63	衛藤 祥希 喜多 佑輔	
S2		徳田 拓朗	62	熊田 尚人	
D2		小泉 利史 大多尾 泰洋	61	柳瀬 由雄 渡邊 健太	
S3		阿部 信仁	63	米田 葵一	

1R2	5	金沢錦丘	3-2	金沢桜丘	4
S1		林 剛生	62	濱本 直弥	
D1		吉本 寛之 福瀬 純平	26	在田 龍朗 堀田 雅志	
S2		松原 大也	63	佐久間 智也	
D2		澤田 大地 平尾 昂之	36	山本 洸敬 沖津 敬祐	
S3		奥 安人夢	63	松原 弘幸	

1R3	7	北陸学院	3-2	野々市明倫	6
S1		下村 健人	61	松田 和樹	
D1		谷口 峻太衛	36	鈴木 浩介 公下 直人	
S2		西村 壮一	61	毛利 眞一人	
D2		谷内 寛之 下野 勘智	36	佐賀 智浩 森 大輝	
S3		小松 康弘	76(5)	金本 航太	

1R4	8	金沢泉丘	4-1	金沢二水	9
S1		川村 彰	64	西田 昌史	
D1		西村 正清 田中 大輔	62	片山 浩樹 中田 宏伸	
S2		田中 恭平	76(6)	市山 完介	
D2		八田 隼之介 林 龍之介	67(2)	中村 恒大 宮崎 慎也	
S3		篁 雅人	64	北野 正紘	

1R5	10	尾山台	3-2	松任	11
S1		山内 雄貴	60	先出谷 亮	
D1		横川 直樹 若林 優貴	60	宮本 早和人 北山 大佑	
S2		松井 泰輝	61	西田 圭佑	
D2			wo	江川 直志 柴田 啓人	
S3			wo	伊藤 綾太	

1R6	12	金沢北陵	4-1	金沢辰巳丘	13
S1		山岸 凌	63	伊藤 大智	
D1		武田 涼祐 西市 雅隆	63	上田 峰寛 石野 貴嗣	
S2		上野 真乃輔	26	東 克樹	
D2		酒谷 武寛 西本 裕紀	60	松 裕士 相川 友哉	
S3		窪 隆也	61	岡 哲史	

1R7	17	市立工業	4-1	大聖寺	16
S1		林 修平	06	吉田 亮介	
D1		池田 裕貴 泉 佑弥	62	斉藤 史勇人 西野 利宏	
S2		南 佑輔	64	小川 敦士	
D2		竹村 裕治 清水 宥吾	62	竹村 弘平 山峰 将太	
S3		梅井 未知名	64	吉田 新	

1R8	18	金沢向陽	3-2	翠星	19
S1		松村 法行	46	笠間 有治朗	
D1		中野 竜弥 脇田 智昭	75	橋本 聖也 宮本 達典	
S2		向田 秀俊	67(1)	八田 直樹	
D2		酒井 俊樹 室木 隼	76(4)	前田 賢人 瀬川 大輝	
S3		杉本 拓巳	wo		

1R9	21	小松工業	5-0	鶴来	20
S1		山下 将敬	62	中村 道	
D1		二木 春光 南 達哉	63	山口 拓也 清水 恭平	
S2		相 雄太郎	60	村上 優也	
D2		宮西 凌平 樋川 雄飛	61	坂井 和仁 牧野 浩平	
S3		松下 昌平	62	松本 凌賀	

1R10	22	金沢商業	3-2	金沢学院東	23
S1		中島 俊樹	57	池田 拓矢	
D1		織田 輝晃 吉森 裕真	75	高原 悠希 寺西 裕貴	
S2		山形 祐樹	64	清水 宏祐	
D2		山岸 賢征 土田 湧次	36	田中 真平 楠 恵太	
S3		山下 大輝	64	松尾 涼	

1R11	25	遊学館	4-1	小松明峰	24
S1		新田 裕己	64	紺矢 史都	
D1		奥野 真吾 木越 祐希	64	松田 隆志 高 敏之	
S2		江川 亮佑	62	馬場 賢吾	
D2		砂山 弘樹 明上山 匠	63	重吉 祐輔 栢田 拓巳	
S3		倉淵 直樹	36	中川 慎矢	

1R12	27	金沢西	3-2	大聖寺実業	26
S1		松田 良介	46	野地 康太	
D1		藺森 悠伎 森田 圭一朗	60	本田 慈旺 田中 陵太	
S2		出島 諒也	61	山岸 俊晶	
D2		野村 亮之 遠藤 陽介	63	山上 祥太 須藤 翼	
S3		木藤 剛大	36	舟見 翔太	

2R1	1	金沢	5-0	小松	2
S1		本屋 大吾	60	川本 舜	
D1		南保 貴俊 中野 貴文	60	道本 健二郎 青木 智大	
S2		奥村 拳士	64	徳田 拓朗	
D2		宮永 峻 山森 文太	61	小泉 利史 大多尾 泰洋	
S3		山崎 将貴	60	辻原 匡志	

2R2	5	金沢錦丘	3-2	北陸学院	7
S1		林 剛生	46	下村 健人	
D1		吉本 寛之 福瀬 純平	62	谷口 峻太衛 西田 衛	
S2		松原 大也	67(2)	西村 壮一	
D2		澤田 大地 平尾 昂之	64	谷内 寛之 下野 勘智	
S3		奥 安人夢	62	小松 康弘	

2R3	8	金沢泉丘	3-0	尾山台	10
S1		川村 彰	64	山内 雄貴	
D1		西村 正清 田中 大輔	62	米田 順平 若林 優貴	
S2		篁 雅人	62	横川 直樹	
D2		田中 恭平 中野 元貴			
S3		林 龍之介			

2R4	14	金大附属	4-1	金沢北陵	12
S1		池高 實太	60	上野 真乃輔	
D1		駒井 清考 形屋 寛行	46	山岸 凌 武田 涼祐	
S2		桐生 雅也	60	窪 隆也	
D2		池本 敦貴 宇野 大祐	64	酒谷 武寛 西市 雅隆	
S3		紺谷 亘	62	岡崎 将也	

2R5	15	星稜	4-1	市立工業	17
S1		玉川 喜洋	61	林 修平	
D1		徳間 康晃 越川 大雅	64	池田 裕貴 竹村 裕治	
S2		宮村 陸	60	高山 哲成	
D2		土田 航平 清水 健介	06	泉 佑弥 梅井 未知明	
S3		佐々木 宏彬	60	南 佑輔	

2R6	21	小松工業	3-0	金沢向陽	18
S1		山下 将敬	60	松村 法行	
D1		松下 昌平 二木 春光	63	中野 竜弥 酒井 俊樹	
S2		相 雄太郎	60	向田 秀俊	
D2		南 達哉 樋川 雄飛		脇田 智昭 杉本 拓巳	
S3		宮西 凌平		室木 隼	

2R7	22	金沢商業	3-2	遊学館	25
S1		中島 俊樹	36	新田 裕己	
D1		織田 輝晃 吉森 裕真	60	奥野 真吾 木越 祐希	
S2		山形 祐樹	75	江川 亮佑	
D2		山岸 賢征 土田 湧次	46	砂山 弘樹 明上山 匠	
S3		山下 大輝	63	倉淵 直樹	

2R8	28	金沢伏見	5-0	金沢西	27
S1		越田 晃司	60	安田 祐輝	
D1		山下 昇吾 坂倉 啓太	61	藺森 悠伎 森田 圭一朗	
S2		大蔵 健史	60	野村 亮之	
D2		木村 駿介 喜多 耀介	61	松田 良介 遠藤 陽介	
S3		三島 裕太	62	出島 諒也	

3R1	1	金沢	3-1	金沢錦丘	5
S1		本屋 大吾	62	松原 大也	
D1		南保 貴俊 中野 貴文	57	吉本 寛之 林 剛生	
S2		奥村 拳士	62	福瀬 純平	
D2		宮永 峻 山森 文太	50	澤田 大地 平尾 昂之	
S3		山崎 将貴	60	奥 安人夢	

3R2	8	金沢泉丘	3-2	金大附属	14
S1		川村 彰	60	池高 實太	
D1		西村 正清 田中 恭平	60	池本 敦貴 中川 智弘	
S2		吉村 健太	36	駒井 清考	
D2		田中 大輔 中野 元貴	64	紺谷 亘 伊藤 立人	
S3		篁 雅人	57	桐生 雅也	

3R3	15	星稜	3-0	小松工業	21
		玉川 喜洋	61	山下 将敬	
D1		宮村 陸 徳間 康晃	61	松下 昌平 二木 春光	
S2		佐々木 宏彬	62	相 雄太郎	
D2		土田 航平 清水 健介	20	南 達哉 樋川 雄飛	
S3		越川 大雅	10	宮西 凌平	

3R4	28	金沢伏見	3-0	金沢商業	22
S1		越田 晃司	60	中島 俊樹	
D1		山下 昇吾 坂倉 啓太	60	織田 輝晃 吉森 裕真	
S2		大蔵 健史	61	山形 祐樹	
D2		木村 駿介 喜多 耀介	30	山岸 賢征 土田 湧次	
S3		三島 裕太		山下 大輝	

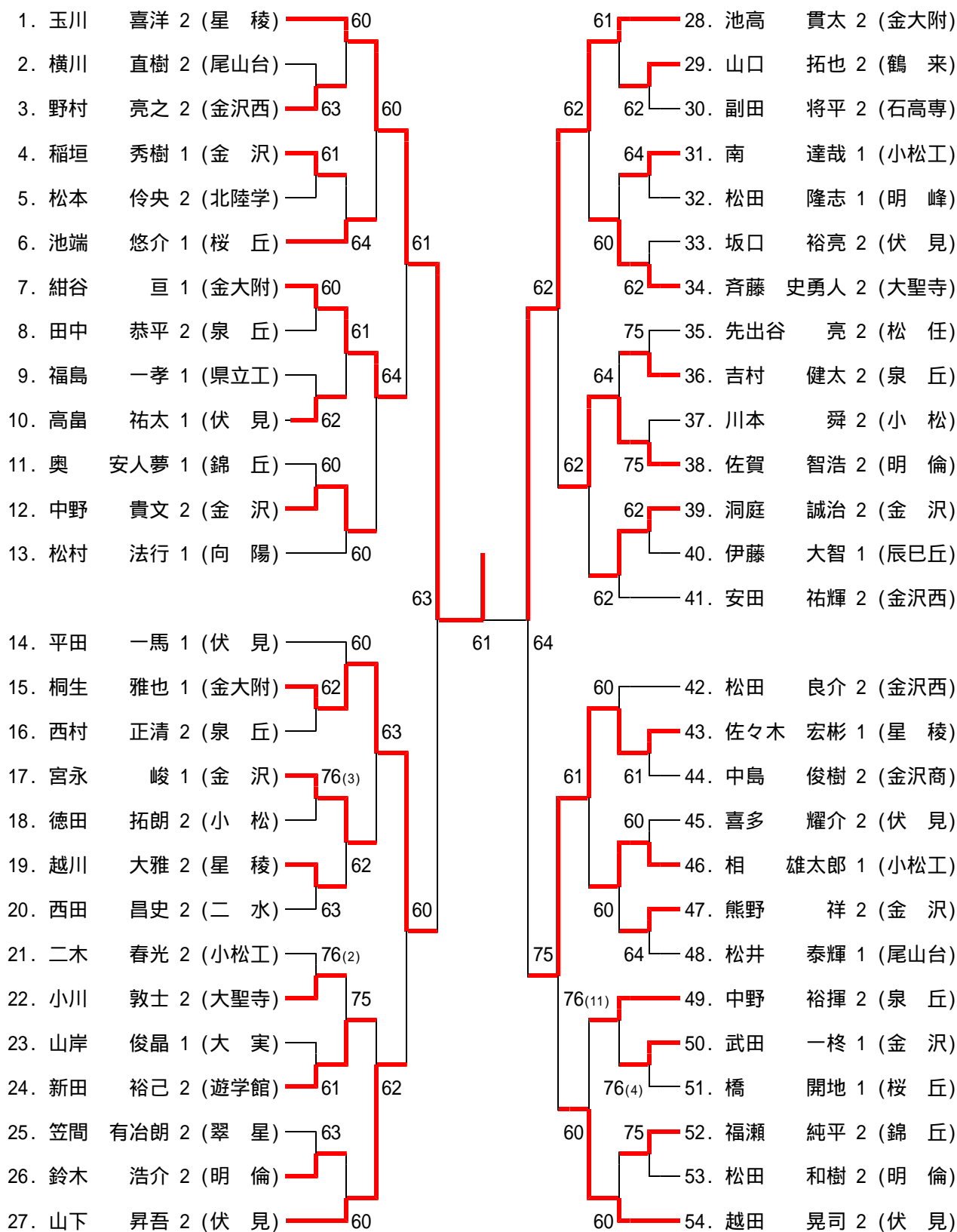
準決	1	金沢	3-1	金沢泉丘	8
S1		本屋 大吾	60	吉村 健太	
D1		南保 貴俊 中野 貴文	46	川村 彰 田中 恭平	
S2		奥村 拳士	64	篁 雅人	
D2		宮永 峻 山森 文太	66	西村 正清 田中 大輔	
金沢		山崎 将貴	62	林 龍之介	

準決	28	金沢伏見	3-1	星稜	15
S1		越田 晃司	62	玉川 喜洋	
D1		山下 昇吾 坂倉 啓太	64	徳間 康晃 越川 大雅	
S2		大蔵 健史	16	宮村 陸	
D2		木村 駿介 喜多 耀介	61	土田 航平 清水 健介	
S3		三島 裕太	22	佐々木 宏彬	

決勝	1	金沢	3-2	金沢伏見	28
S1		本屋 大吾	63	越田 晃司	
D1		南保 貴俊 中野 貴文	46	山下 昇吾 坂倉 啓太	
S2		奥村 拳士	06	大蔵 健史	
D2		宮永 峻 山森 文太	62	木村 駿介 喜多 耀介	
S3		山崎 将貴	76(2)	三島 裕太	

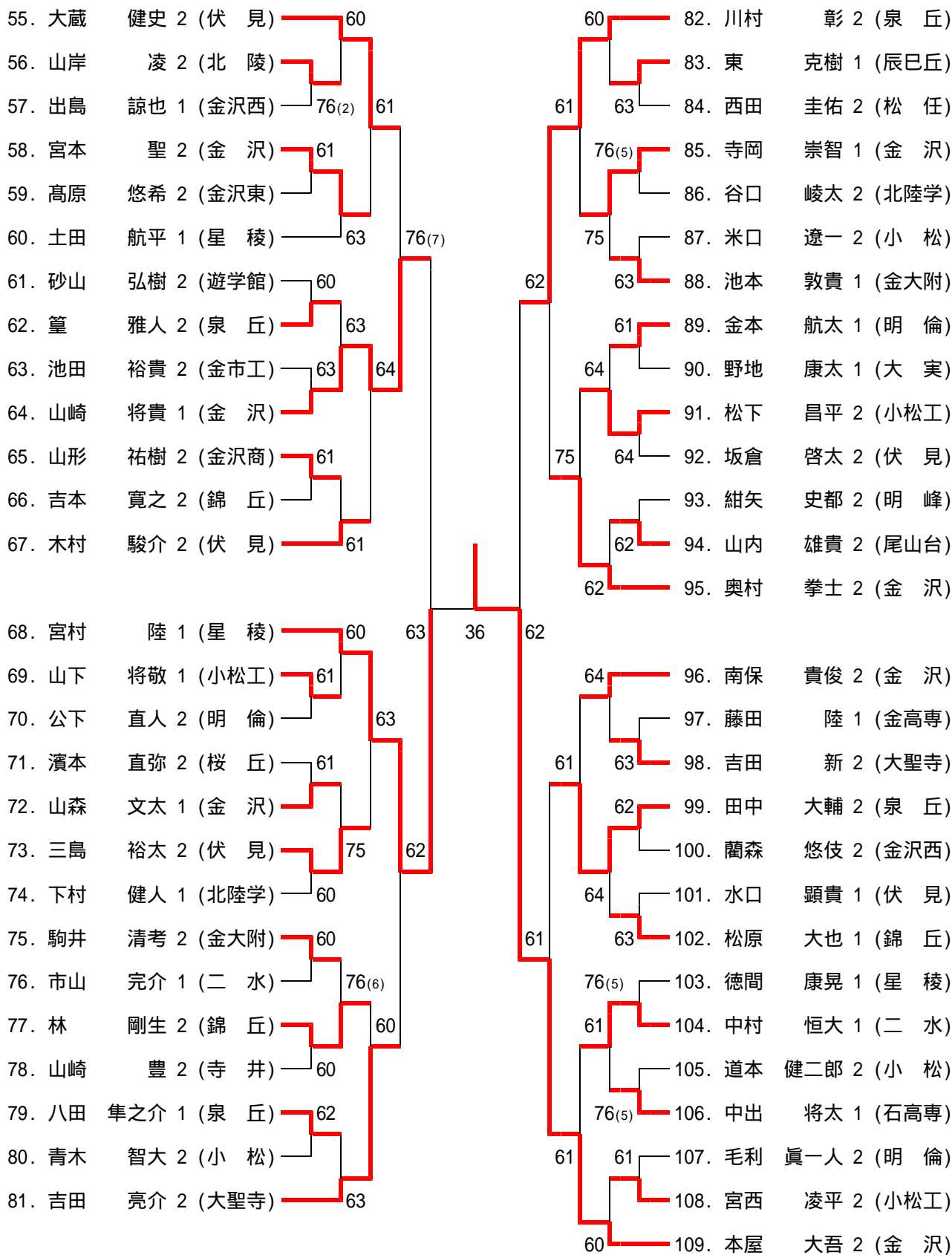
3決	15	星稜	3-1	金沢泉丘	8
S1		玉川 喜洋	63	川村 彰	
D1		徳間 康晃 越川 大雅	57	西村 正清 田中 大輔	
S2		宮村 陸	60	吉村 健太	
D2		土田 航平 清水 健介	53	田中 恭平 中野 元貴	
S3		佐々木 宏彬	63	篁 雅人	

男子シングルス (1)

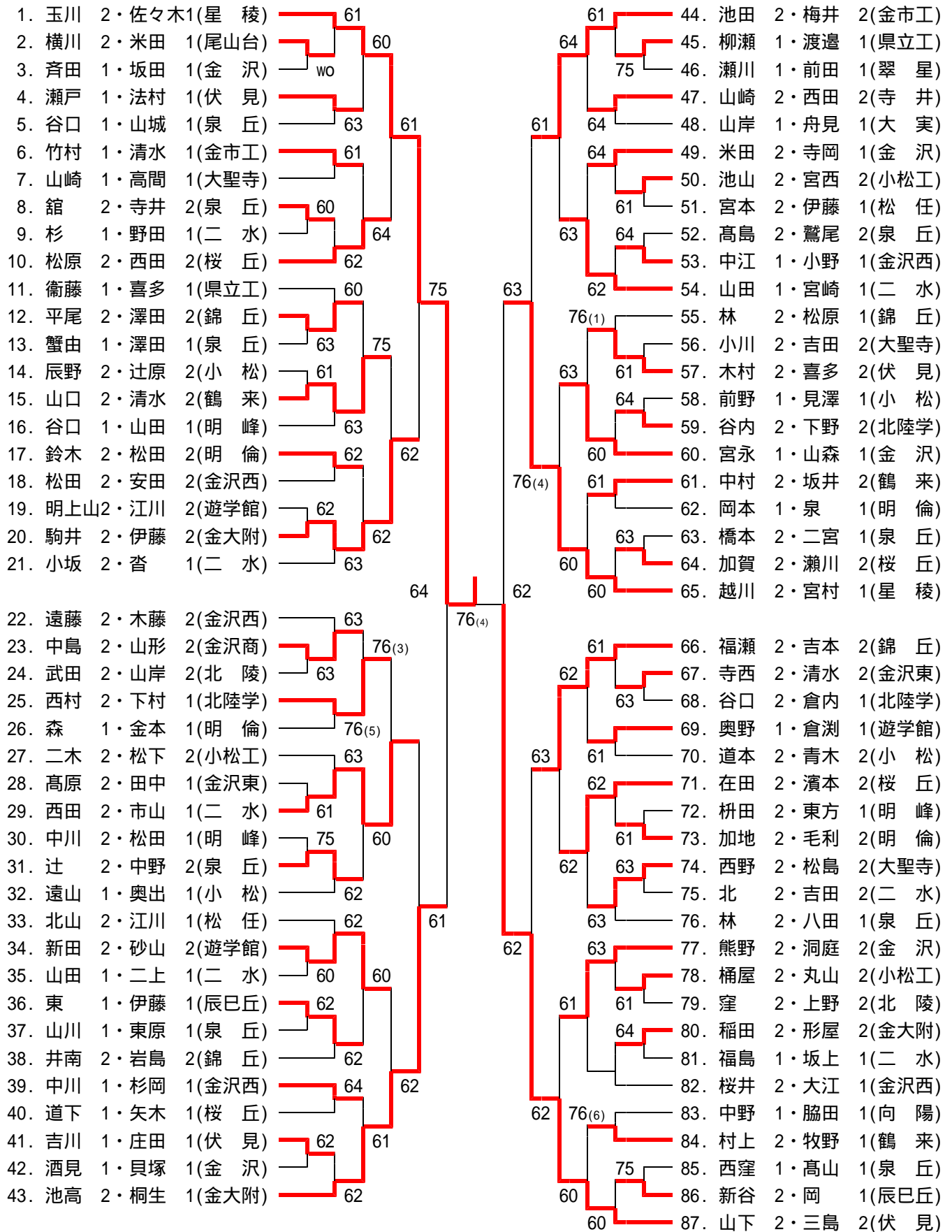


【 決 勝 】 1. 玉川 喜洋 2 (星稜) 6 - 4 109. 本屋 大吾 2 (金沢)

男子シングルス (2)



男子ダブルス (1)



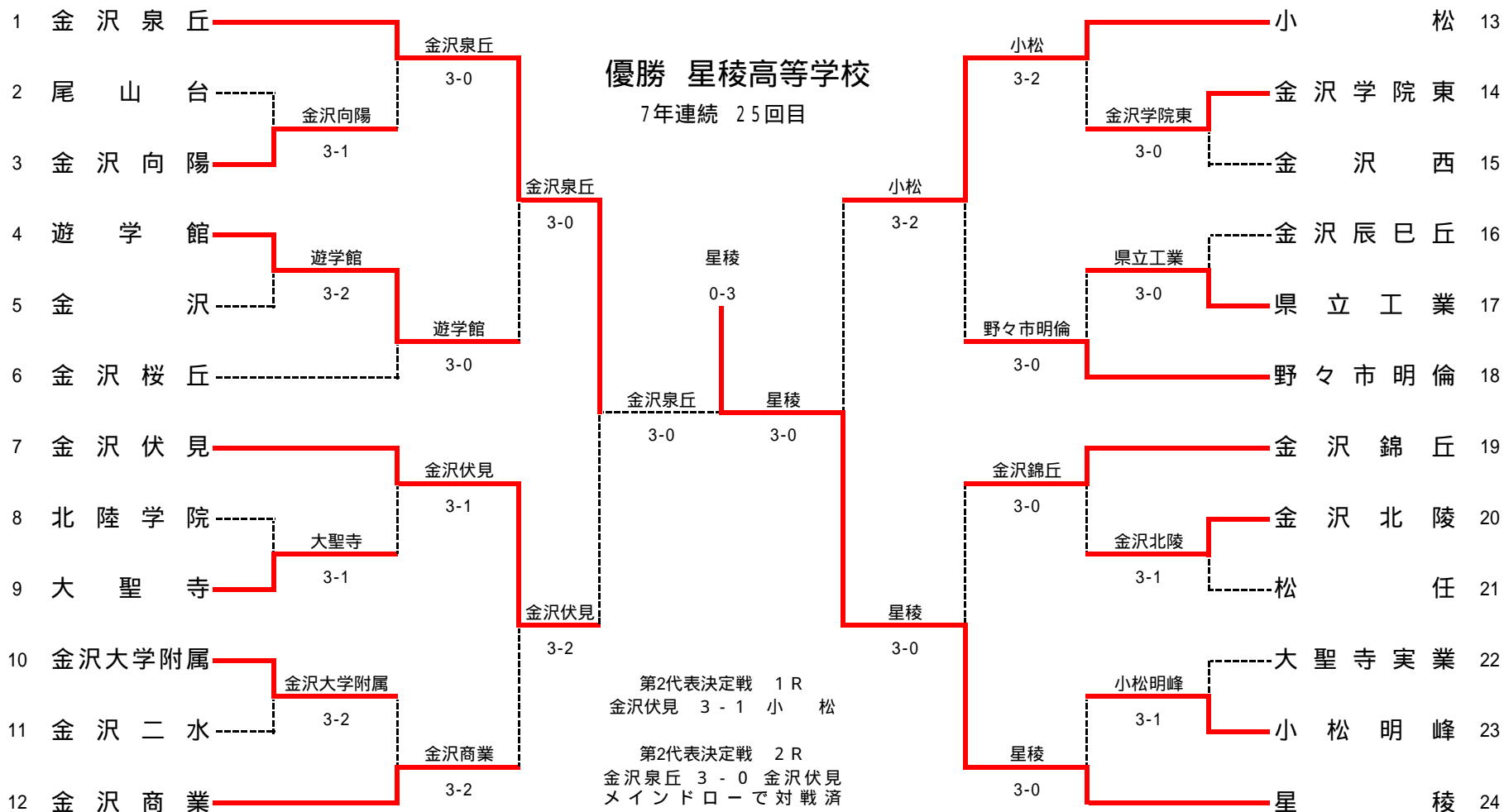
【 決勝 】 174. 本屋・山崎(金沢) 7 - 5 1. 玉川・佐々木(星稜)

男子ダブルス (2)

88. 大蔵 2・越田 2(伏見)	60	60	132. 中野 2・南保 2(金沢)
89. 古伴 1・東 1(明峰)	60	61	133. 師池 1・中嶋 1(大聖寺)
90. 向田 1・酒井 1(向陽)	76(1)	64	134. 上出 1・須藤 1(大実)
91. 本浜 1・古田 1(錦丘)	62	75	135. 山田 2・河村 2(泉丘)
92. 津田 1・宮崎 1(二水)	60	61	136. 林 1・稲田 1(金市工)
93. 境 1・藤田 1(泉丘)	75	63	137. 松原 1・奥 1(錦丘)
94. 藤島 1・林 1(金市工)	63	61	138. 入道 1・小林 1(二水)
95. 岩本 2・中川 1(金大附)	64	61	139. 大多尾2・小泉 2(小松)
96. 木越 1・吉藤 1(遊学館)	63	60	140. 下出 2・寺崎 1(北陸学)
97. 川崎 1・駒谷 1(大聖寺)	64	63	141. 山岸 2・土田 2(金沢商)
98. 野地 1・田中 1(大実)	62	64	142. 野村 2・橋本 2(金沢西)
99. 宮本 2・奥村 2(金沢)	60	61	143. 中田 2・片山 2(二水)
100. 西田 2・小松 2(北陸学)	62	61	144. 田中 2・西村 2(泉丘)
101. 池田 2・杉本 1(金沢東)	75	61	145. 山本 1・池端 1(桜丘)
102. 河野 2・鳶崎 2(小松工)	75	75	146. 楠 1・松尾 1(金沢東)
103. 八田 2・宮本 2(翠星)	63	63	147. 藪井 1・畦地 1(小松)
104. 蘭森 2・森田 2(金沢西)	64	63	148. 坂倉 2・水口 1(伏見)
105. 押野 1・池田 1(二水)	75	76(5)	149. 公下 2・佐賀 2(明倫)
106. 清水 1・土田 1(星稜)	64	64	150. 樋川 2・南 1(小松工)
107. 田中 2・吉村 2(泉丘)	76(5)	60	151. 久司 1・松本 1(鶴来)
108. 佐久間2・東 2(桜丘)	62	64	152. 馬場 2・紺矢 2(明峰)
109. 川本 2・徳田 2(小松)	64	61	153. 笠間 2・橋本 2(翠星)
110. 沼田 1・谷内 1(金沢西)	62	62	154. 宇野 1・紺谷 1(金大附)
111. 西田 2・林 1(遊学館)	60	63	155. 泉 2・南 2(金市工)
112. 西本 2・牛上 2(鶴来)	64	62	156. 森 1・河合 1(二水)
113. 重吉 2・高 1(明峰)	61	61	157. 北作 2・米田 2(泉丘)
114. 中村 1・北野 1(二水)	63	64	158. 福島 1・熊田 1(県立工)
115. 林 1・池本 1(金大附)	61	61	159. 斉藤 2・吉田 2(大聖寺)
116. 阿部 2・米口 2(小松)	60	60	160. 林 1・平田 1(伏見)
117. 山内 2・若林 1(尾山台)	64	61	161. 松本 2・田中 2(北陸学)
118. 山本 2・沖津 2(桜丘)	61	60	162. 室木 1・杉本 1(向陽)
119. 織田 2・吉森 2(金沢商)	62	61	163. 西田 2・先出谷2(松任)
120. 中野 2・磯村 2(泉丘)	64	61	164. 相 1・山下 1(小松工)
121. 島野 1・濱谷 1(錦丘)	61	75	165. 牧野 2・土田 2(小松)
122. 三谷 2・新谷 2(大聖寺)	64	64	166. 森下 1・磯貝 1(遊学館)
123. 稲垣 1・武田 1(金沢)	76(5)	64	167. 林 1・五十嵐1(明倫)
124. 米田 1・苗加 1(県立工)	60	62	168. 出島 1・杉本 1(金沢西)
125. 石野 2・上田 2(辰巳丘)	64	61	169. 山本 1・古保 1(二水)
126. 西市 1・酒谷 1(北陵)	63	60	170. 宮崎 1・保田 1(錦丘)
127. 永吉 2・坂口 2(伏見)	60	60	171. 河上 1・山本 1(泉丘)
128. 藤澤 1・徳間 1(星稜)	76(3)	60	172. 坂本 2・一ノ瀬1(星稜)
129. 森 1・村上 1(金沢西)	61	60	173. 清水 1・澤 1(明峰)
130. 北村 1・奥納 1(明倫)	61	60	174. 本屋 2・山崎 1(金沢)
131. 川村 2・篁 2(泉丘)	61		

平成21年度 石川県高等学校テニス新人大会

女子団体



1R1	3	金沢向陽	3-1	尾山台	2
S1		山田 杏奈	60	浅野 恵利加	
D1		表 星良 米澤 光	60	橋本 董 松原 奈々美	
S2		上野 優美	16	多賀 美晴	
D2		倉下 光 大源 和佳奈	def		
S3					

1R2	4	遊学館	3-2	金沢	5
S1		正儀原沙也佳	61	向 沙也加	
D1		早川 晴菜 元田 智美	46	上田 悠紀 出口 萌佳	
S2		辻田 ひとみ	63	篠原 志織	
D2		丸田 有香 所村 結実	46	織田 玲香 堀 奈津紀	
S3		干場 佑華	63	中村 桜子	

1R3	9	大聖寺	3-1	北陸学院	8
S1		川手 麻由	62	山田 奈央	
D1		田中 桂 大野 里彩絵	16	西 羽澄 金谷 翼	
S2		新家 佐和子	64	二口 薫子	
D2		桶田 紗生 西山 聖夏	61	紙谷 和仁子 上出 櫻子	
S3		千秋 友佳	10	坂本 真央	

1R4	10	金沢大学附属	3-2	金沢二水	11
S1		杖村 智子	46	梅田 ひかり	
D1		川上 遥 中屋 彩	61	福富 玲央名 米田 ひかり	
S2		崎山 菜	75	梅田 沙希	
D2		堀内 彩萌 安東 春佳	36	鈴中 結子 竹村 莉幸	
S3		山村 優果	61	谷 夏美	

1R5	14	金沢学院東	3-0	金沢西	15
S1		西本 咲耶	76(5)	前田 美奈	
D1		伊達 ひかり 栗木 千春	64	大黒 美貴 宮本 莉奈	
S2		成田 ひかり	75	竹 史佳	
D2		吉田 亜佐美 川村 官世		竹川 千里 川端 菜々	
S3		荒木 希望		北川 莉々子	

1R6	17	県立工業	3-0	金沢辰巳丘	16
S1		浅井 映理華	62	浅香 朋美	
D1		隅屋 澪 石川 彩香	62	中村 瑠乃 竹本 茜	
S2		岡崎 衣里子	64	山海 真奈	
D2		當田 侑希 長村 友紀乃	25	所村 彩加 高谷 美咲	
S3		前村 静香		小村 華代	

1R7	20	金沢北陵	3-1	松任	21
S1		鈴見 明日香	62	清水 千晶	
D1		池幡 美佳 今村 安奈	62	小梁 朝花 畝 若菜	
S2		今 千咲	26	高井 はづ稀	
D2		組村 綾 鳥越 理紗子	60	戸水 真衣 新村 沙也香	
S3		岡本 莉沙	10	竹村 明純	

1R8	23	小松明峰	3-1	大聖寺実業	22
S1		定梶 さくら	60	植木 夏美	
D1		岡本 京子 村上 絵里子	62	山本 智子 北市 木の实	
S2		西出 恵利加	36	森實 沙幸	
D2		中谷 瞳 浅井 麻那	63	下口 穂香 志武 紅李	
S3		荒木 祥子	21	京堂 奈央	

2R1	1	金沢泉丘	3-0	金沢向陽	3
S1		東山 明未	60	表 星良	
D1		小野 麻依子 高田 愛子	60	山田 杏奈 上野 優美	
S2		渡邊 加生里	60	倉下 光	
D2		國見 綾乃 道下 優里菜		米澤 光 大源 和佳奈	
S3					

2R2	4	遊学館	3-0	金沢桜丘	6
S1		正儀原沙也佳	61	河村 梨穂	
D1		早川 晴菜 元田 智美	62	安吉 恵里 馬場 日菜子	
S2		辻田 ひとみ	62	荒井 優奈	
D2		丸田 有香 所村 結実	21	吉村 光英由 北川 葵	
S3		干場 佑華		落合 純子	

2R3	7	金沢伏見	3-1	大聖寺	9
S1		森田 早悠里	46	川手 麻由	
D1		西出 綾香 茶谷 愛美	60	田中 桂 大野 里彩絵	
S2		大場 由莉香	63	新家 佐和子	
D2		藤川 知可子 安田 未有	63	桶田 紗生 西山 聖夏	
S3		赤塚 由紀	10	千秋 友佳	

2R4	12	金沢商業	3-2	金沢大学附属	10
S1		川本 真実	26	杖村 智子	
D1		山本 晴子 城力 真琴	61	川上 遥 中屋 彩	
S2		本田 綾菜	26	崎山 菜	
D2		米田 愛梨 宮 紀子	62	堀内 彩萌 安東 春佳	
S3		矢野 ひさみ	64	山村 優果	

2R5	13	小松	3-2	金沢学院東	14
S1	水富 玖美	62	西本 咲耶		
D1	山本 真衣 山田 理穂	16	伊達 ひかり 栗木 千春		
S2	中出 真亜沙	36	成田 ひかり		
D2	半田 成実 安井 桐子	60	吉田 亜佐美 川村 官世		
S3	薬師 緑	60	荒木 希望		

2R6	18	野々市明倫	3-0	県立工業	17
S1	鬼束 葵	64	浅井 映理華		
D1	西尾 里紗 中山 友香理	62	隅屋 澪 石川 彩香		
S2	柏比 真菜	52	岡崎 衣里子		
D2	多賀 ちひろ 高坂 彩香	60	山田 あみ 長村 友紀乃		
S3	中堀 美咲		前村 静香		

2R7	19	金沢錦丘	3-0	金沢北陵	20
S1	小坂 麻里子	62	鈴見 明日香		
D1	中川 友見 澤守 可苗	60	池幡 美佳 今村 安奈		
S2	江口 舞	60	今 千咲		
D2	井戸 美沙代 神保 祐里恵		組村 綾 鳥越 理紗子		
S3	北島 彩		岡本 莉沙		

2R8	24	星稜	3-0	小松明峰	23
S1	井波 奈津美	61	定梶 さくら		
D1	中村 萌美 荒木 岬希	60	西出 恵利加 岡本 京子		
S2	干場 優花	60	中谷 瞳		
D2	東 明日香 牧畠 鈴華	30	荒木 祥子 村上 絵里子		
S3	村田 優里		浅井 麻那		

3R1	1	金沢泉丘	3-0	游学館	4
S1	松下 瑞季	64	正儀原沙也佳		
D1	國見 綾乃 高比良 早紀	62	早川 晴菜 元田 智美		
S2	東山 明未	60	辻田 ひとみ		
D2	小野 麻依子 高田 愛子		丸田 有香 所村 結実		
S3	渡邊 加生里		干場 佑華		

3R2	7	金沢伏見	3-2	金沢商業	12
S1	森田 早悠里	46	川本 真実		
D1	西出 綾香 茶谷 愛美	64	本田 綾菜 城力 真琴		
S2	大場 由莉香	61	米田 愛梨		
D2	藤川 知可子 安田 未有	16	山本 晴子 横山 知可		
S3	赤塚 由紀	63	矢野 ひさみ		

3R3	13	小松	3-2	野々市明倫	18
S1	水富 玖美	61	鬼束 葵		
D1	定池 歩美 薬師 緑	46	西尾 里紗 中山 友香理		
S2	中出 真亜沙	62	高坂 彩香		
D2	半田 成実 安井 桐子	60	多賀 ちひろ 北山 彩香		
S3	山本 真衣	26	中堀 美咲		

3R4	24	星稜	3-0	金沢錦丘	19
S1	井波 奈津美	60	小坂 麻里子		
D1	中村 萌美 荒木 岬希	62	中川 友見 澤守 可苗		
S2	干場 優花	61	江口 舞		
D2	東 明日香 牧畠 鈴華	11	井戸 美沙代 神保 祐里恵		
S3	村田 優里		北島 彩		

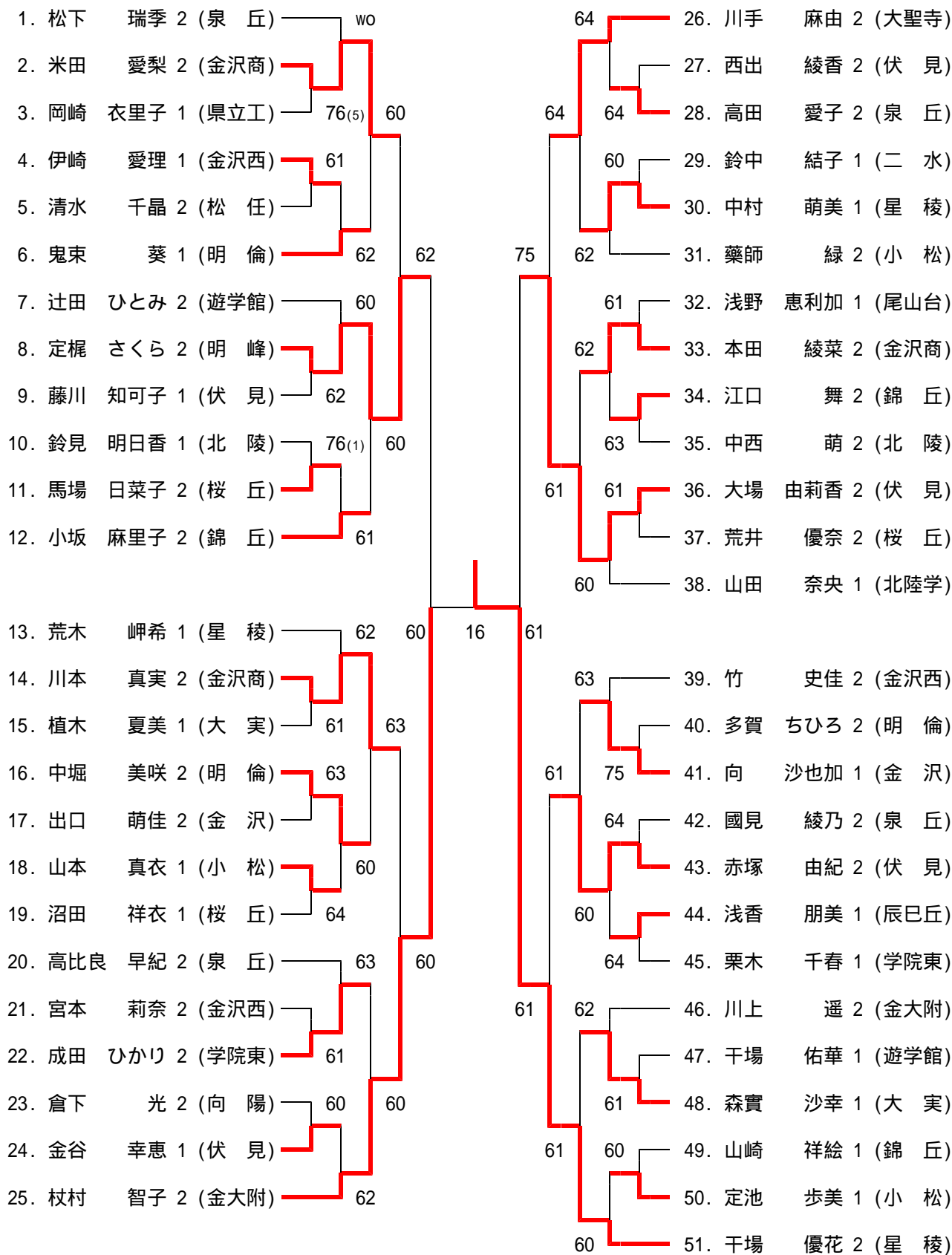
準決	1	金沢泉丘	3-0	金沢伏見	7
S1	松下 瑞季	75	森田 早悠里		
D1	國見 綾乃 高比良 早紀	66	西出 綾香 茶谷 愛美		
S2	東山 明未	60	大場 由莉香		
D2	小野 麻依子 高田 愛子	62	藤川 知可子 安田 未有		
S3	渡邊 加生里	22	赤塚 由紀		

準決	24	星稜	3-0	小松	13
S1	井波 奈津美	60	山本 真衣		
D1	中村 萌美 荒木 岬希	63	水富 玖美 半田 成実		
S2	干場 優花	41ret	中出 真亜沙		
D2	東 明日香 牧畠 鈴華		薬師 緑 安井 桐子		
S3	村田 優里		定池 歩美		

決勝	24	星稜	3-0	金沢泉丘	1
S1	井波 奈津美	40ret	松下 瑞季		
D1	中村 萌美 荒木 岬希	76(4)	國見 綾乃 渡邊 加生里		
S2	干場 優花	62	東山 明未		
D2	東 明日香 牧畠 鈴華	35	高田 愛子 道下 優里菜		
S3	村田 優里	31	小野 麻依子		

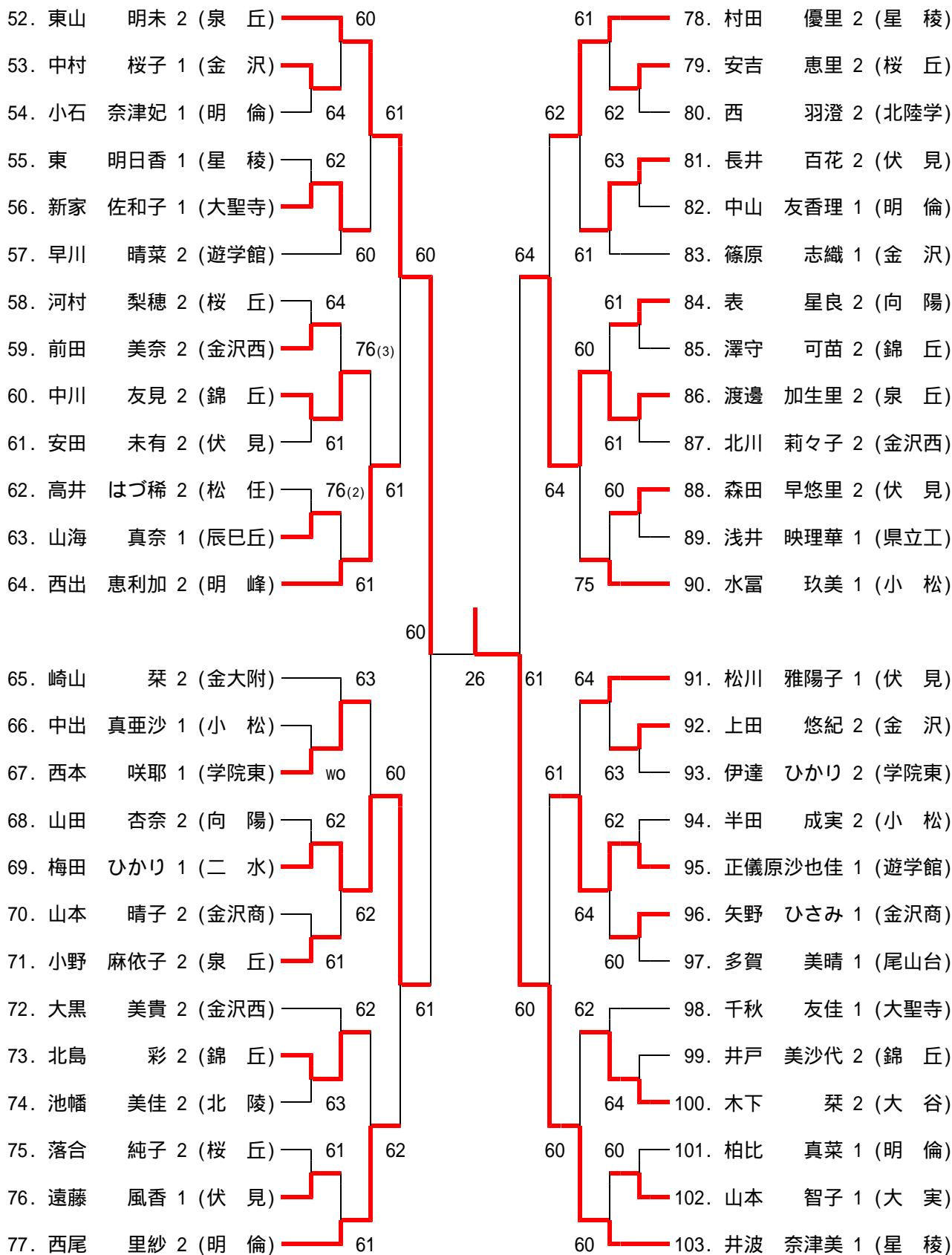
3決	7	金沢伏見	3-1	小松	13
S1	西出 綾香	26	水富 玖美		
D1	森田 早悠里 大場 由莉香	61	定池 歩美 山田 理穂		
S2	長井 百花	75	山本 真衣		
D2	赤塚 由紀 安田 未有	63	薬師 緑 安井 桐子		
S3	藤川 知可子	31	半田 成美		

女子シングルス (1)

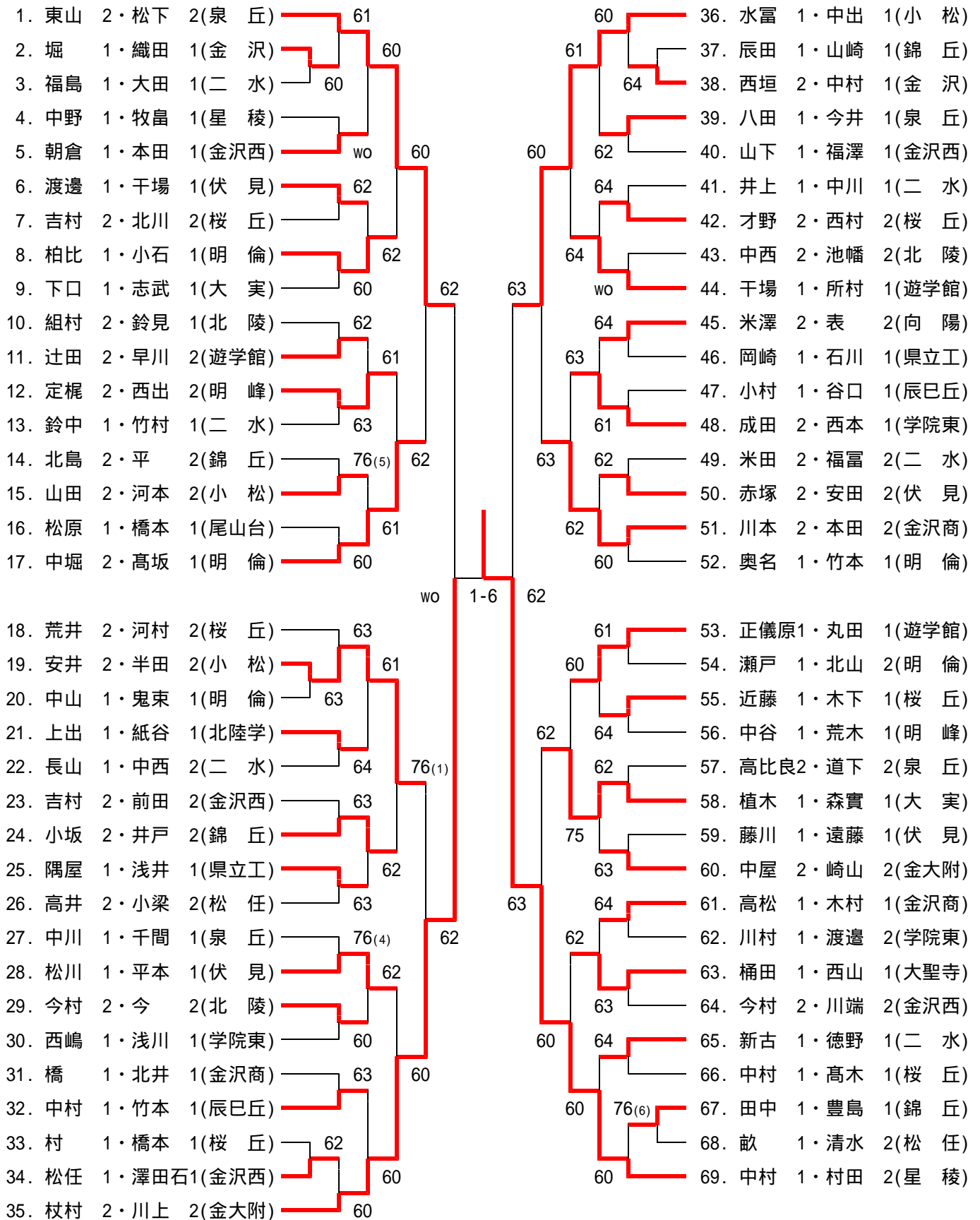


【 決 勝 】 103. 井波奈津美 1 (星稜) 6 - 2 51. 干場 優花 2 (星稜)

女子シングルス (2)



女子ダブルス (1)



【 決 勝 】 139. 干場・井波 (星 稜) 6 - 1 69. 中村・村田 (星 稜)

女子ダブルス (2)

70. 大場 2・森田 2(伏見)	61	60	105. 西尾 2・多賀 2(明倫)
71. 平田 1・石井 1(北陵)	61	61	106. 川端 1・岡本 1(北陵)
72. 瀬川 1・三宅 1(明倫)	61	75	107. 松田 1・宮永 1(伏見)
73. 長尾 2・毎田 1(桜丘)			108. 本多 1・木本 1(小松)
74. 高谷 1・所村 1(辰巳丘)	60	60	109. 上田 1・土村 1(二水)
75. 杉澤 1・清水 1(二水)	63	63	110. 田中 2・竹川 2(金沢西)
76. 石川 2・谷廣 1(錦丘)		64	111. 安田 2・當田 1(県立工)
77. 横山 2・宮 2(金沢商)	60	62	112. 山城 1・北橋 1(桜丘)
78. 宮本 2・大黒 2(金沢西)	62	62	113. 大野 1・田中 1(大聖寺)
79. 出口 2・上田 2(金沢)	63	60	114. 山本 2・城力 2(金沢商)
80. 北川 2・竹 2(金沢西)	62	64	115. 倉下 2・大源 1(向陽)
81. 荒木 1・東 1(星稜)		60	116. 二口 1・山田 1(北陸学)
82. 小西 2・谷 2(二水)	63	60	117. 國見 2・高田 2(泉丘)
83. 小野 2・渡邊 2(泉丘)	60	76(5)	118. 村上 1・岡本 2(明峰)
84. 高橋 1・浅井 1(明峰)		62	119. 浅香 1・山海 1(辰巳丘)
85. 山田 1・木田 1(小松)	60	62	120. 丹羽 2・元田 2(遊学館)
86. 馬場 2・安吉 2(桜丘)	62	62	121. 中川 2・澤守 2(錦丘)
		3-6	122. 梅田 2・梅田 1(二水)
87. 金谷 2・西 2(北陸学)	63		
88. 小倉 1・三原 1(金沢西)	60	63	123. 江口 2・神保 1(錦丘)
89. 西谷 2・東田 2(二水)	61	61	124. 向 1・篠原 1(金沢)
90. 山田 2・上野 1(向陽)			125. 前村 1・山田 1(県立工)
91. 西出 2・茶谷 2(伏見)	63	64	126. 米田 2・矢野 1(金沢商)
92. 山本 1・薬師 2(小松)	76(7)	60	127. 北市 1・山本 1(大実)
93. 安田 1・小松 1(明倫)		75	128. 金谷 1・長井 2(伏見)
94. 浅野 1・多賀 1(尾山台)	60	64	129. 伊達 2・栗木 1(学院東)
95. 鮎岡 1・渡辺 1(桜丘)	62	61	130. 桜町 2・落合 2(桜丘)
96. 鳥居 2・高野 2(明倫)	61	60	131. 橋本 1・前橋 1(小松)
97. 柴田 2・田中 2(桜丘)	64	75	132. 安野 1・金兼 1(泉丘)
98. 鳥越 2・加藤 1(北陵)			133. 中村 2・岩井 2(桜丘)
99. 吉田 2・荒木 2(学院東)	61	61	134. 伊崎 1・亀井 1(金沢西)
100. 杉森 1・山崎 1(錦丘)	wo	60	135. 徳野 1・玉屋 1(二水)
101. 長村 1・太田 1(県立工)			136. 出蔵 1・東風 1(明倫)
102. 室 1・小堀 1(遊学館)	60	60	137. 杉本 1・野田 1(遊学館)
103. 堀内 1・山村 1(金大附)	62	64	138. 戸水 1・新村 1(松任)
104. 川手 2・新家 1(大聖寺)	61	60	139. 干場 2・井波 1(星稜)

大会名 平成21年度(第23回)金沢地区高等学校テニスダブルス選手権大会
主催 金沢市テニス協会
主管 石川県高等学校体育連盟テニス部, 石川県テニス協会
開催日 平成21年11月1日(日), 8日(日)
会場 城北市民テニスコート, 西部緑地公園テニスコート

金沢地区高校テニスダブルス大会

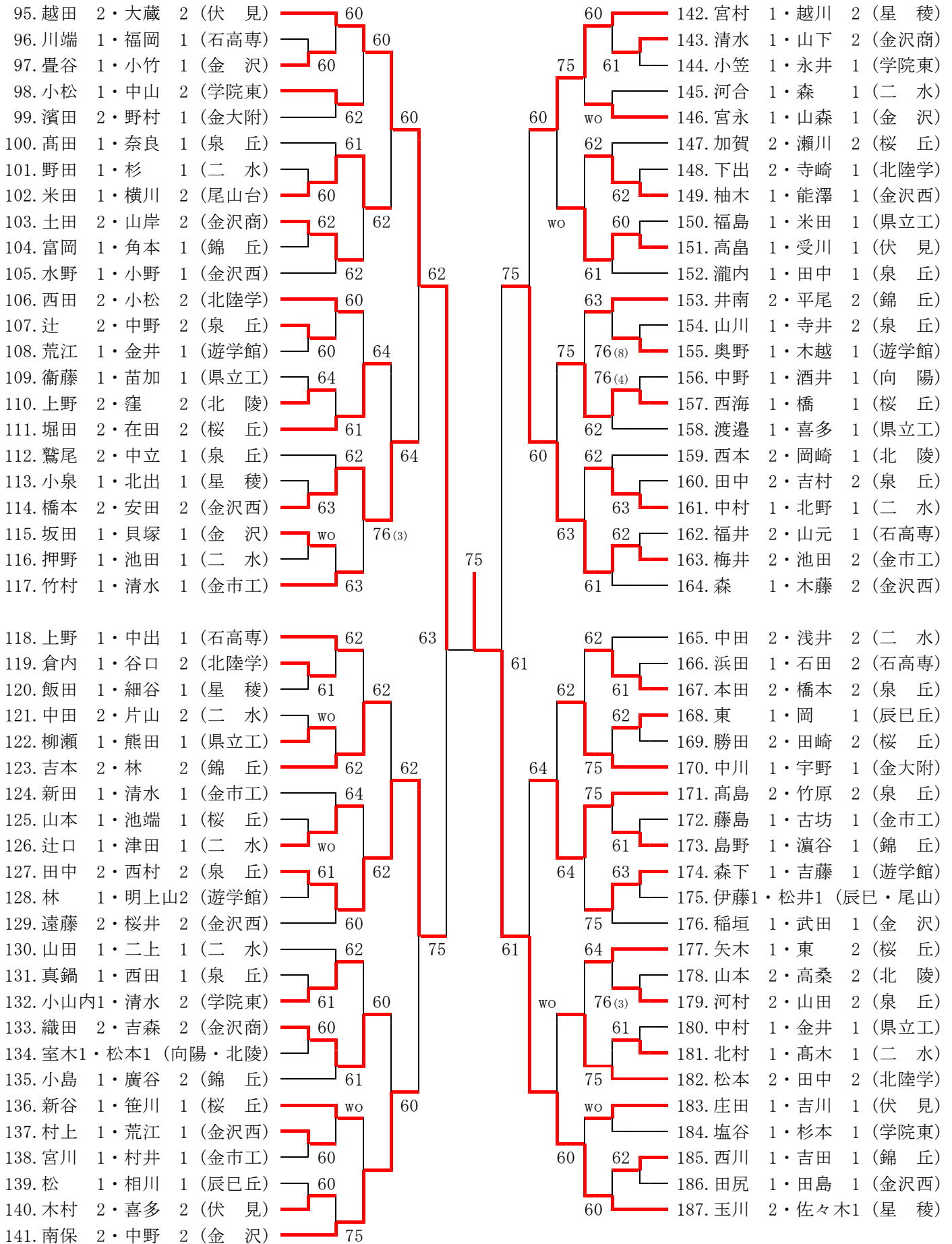
男子の部 (1)

1. 本屋 2・山崎 1 (金 沢)	60	60	48. 川村 2・篁 2 (泉 丘)
2. 中山 1・出口 1 (金沢西)	61	60	49. 福永1・篠田1 (市工・金商)
3. 山川 1・谷内 1 (桜 丘)	63	60	50. 中嶋 1・中嶋 1 (桜 丘)
4. 坂口 2・永吉 2 (伏 見)	63	63	51. 畑 1・金崎 2 (北陸学)
5. 砂山 2・江川 2 (遊学館)	76(6)	60	52. 水上 1・宮崎 1 (錦 丘)
6. 西窪 1・山本 1 (泉 丘)	64	60	53. 瀬戸 1・林 1 (伏 見)
7. 池岡 1・中越 1 (二 水)	wo	76(4)	54. 坂口 1・村井 1 (石高専)
8. 古田 1・本浜 1 (錦 丘)	60	63	55. 斉田 1・酒見 1 (金 沢)
9. 高桑 1・牧野 1 (県立工)	60	63	56. 高信 1・福島 1 (二 水)
10. 濱田 1・佐々木1 (石高専)	60	64	57. 森 1・中村 1 (県立工)
11. 石野 2・上田 2 (辰巳丘)	60	61	58. 藤田 1・境 1 (泉 丘)
12. 酒谷 1・西市 1 (北 陵)	63	60	59. 中川 1・杉岡 1 (金沢西)
13. 藺森 2・森田 2 (金沢西)	61	63	60. 若林 1・山内 2 (尾山台)
14. 林 1・稲田 1 (金市工)	wo	62	61. 倉渕 1・新田 2 (遊学館)
15. 二宮 1・東原 1 (泉 丘)	60	63	62. 駒井 2・伊藤 2 (金大附)
16. 北 2・吉田 2 (二 水)	60	63	63. 野村 2・出島 1 (金沢西)
17. 徳間 1・土田 1 (星 稜)	60	62	64. 一ノ瀬1・竹内 1 (星 稜)
18. 舟本 1・羽生 1 (桜 丘)	60	60	65. 高原 2・寺西 2 (学院東)
19. 谷内 2・下野 2 (北陸学)	76(3)	75	66. 小坂 2・杓 1 (二 水)
20. 田中 1・楠 1 (学院東)	75	60	67. 野村 1・酒井 1 (金 沢)
21. 松村 1・向田 1 (向 陽)	wo	63	68. 多加 1・栄田 1 (金市工)
22. 磯村 2・中野 2 (泉 丘)	wo	62	69. 武田 2・山岸 2 (北 陵)
23. 米田 2・寺岡 1 (金 沢)	63	64	70. 松原 2・西田 2 (桜 丘)
24. 濱本 2・佐久間2 (桜 丘)	63	61	71. 北作 2・米田 2 (泉 丘)
25. 南 2・泉 2 (金市工)	76(5)	62	72. 西村 2・下村 1 (北陸学)
26. 八田 1・林 2 (泉 丘)	63	61	73. 杉本 1・猪坂 2 (金沢西)
27. 福瀬 2・澤田 2 (錦 丘)	63	62	74. 宮崎 1・山田 1 (二 水)
28. 坂倉 2・平田 1 (伏 見)	62	64	75. 新田 1・新保 1 (遊学館)
29. 副田 2・小浦 1 (石高専)	62	wo	76. 林 1・池本 1 (金大附)
30. 洞庭 2・熊野 2 (金 沢)	60	63	77. 奥村 2・宮本 2 (金 沢)
31. 中村 1・宮丸 1 (泉 丘)	63	63	78. 澤田 1・蟹由 1 (泉 丘)
32. 西田 2・磯貝 1 (遊学館)	60	62	79. 沖津 2・山本 2 (桜 丘)
33. 小坂 2・松田 2 (金沢西)	63	61	80. 藤澤 1・坂本 2 (星 稜)
34. 石黒 1・堂谷 1 (辰巳丘)	63	61	81. 林 1・高山 2 (金市工)
35. 西田 2・市山 1 (二 水)	63	60	82. 八十山2・小幡 1 (石高専)
36. 池田 2・神井田1 (学院東)	63	61	83. 松原 1・奥 1 (錦 丘)
37. 岩島 2・松原 1 (錦 丘)	wo	61	84. 津田 1・梶田 1 (北 陵)
38. 本岡 1・早川 1 (北 陵)	61	61	85. 谷内 1・沼田 1 (金沢西)
39. 中島 2・山形 2 (金沢商)	wo	63	86. 津田 1・宮崎 1 (二 水)
40. 谷口 1・高山 1 (泉 丘)	wo	76(4)	87. 西田 1・八田 1 (桜 丘)
41. 宮崎 1・西方 1 (桜 丘)	60	62	88. 吉見 1・隅田 1 (石高専)
42. 小林 1・入道 1 (二 水)	64	62	89. 出戸 1・荒木 1 (県立工)
43. 中江 1・大江 1 (金沢西)	64	76(0)	90. 脇田 1・杉本 1 (向 陽)
44. 上野 1・細川 1 (金市工)	62	60	91. 魚住 1・竹田 1 (錦 丘)
45. 小村 1・本村 1 (星 稜)	62	63	92. 古坂 2・新谷 2 (辰巳丘)
46. 高島 1・片岡 1 (県立工)	60	60	93. 端 1・河上 1 (泉 丘)
47. 池高 2・桐生 1 (金大附)	60	60	94. 三島 2・山下 2 (伏 見)

【決勝戦】 94. 三島 2・山下 2 (伏見) 4 - 6 187. 玉川 2・佐々木 1 (星稜)

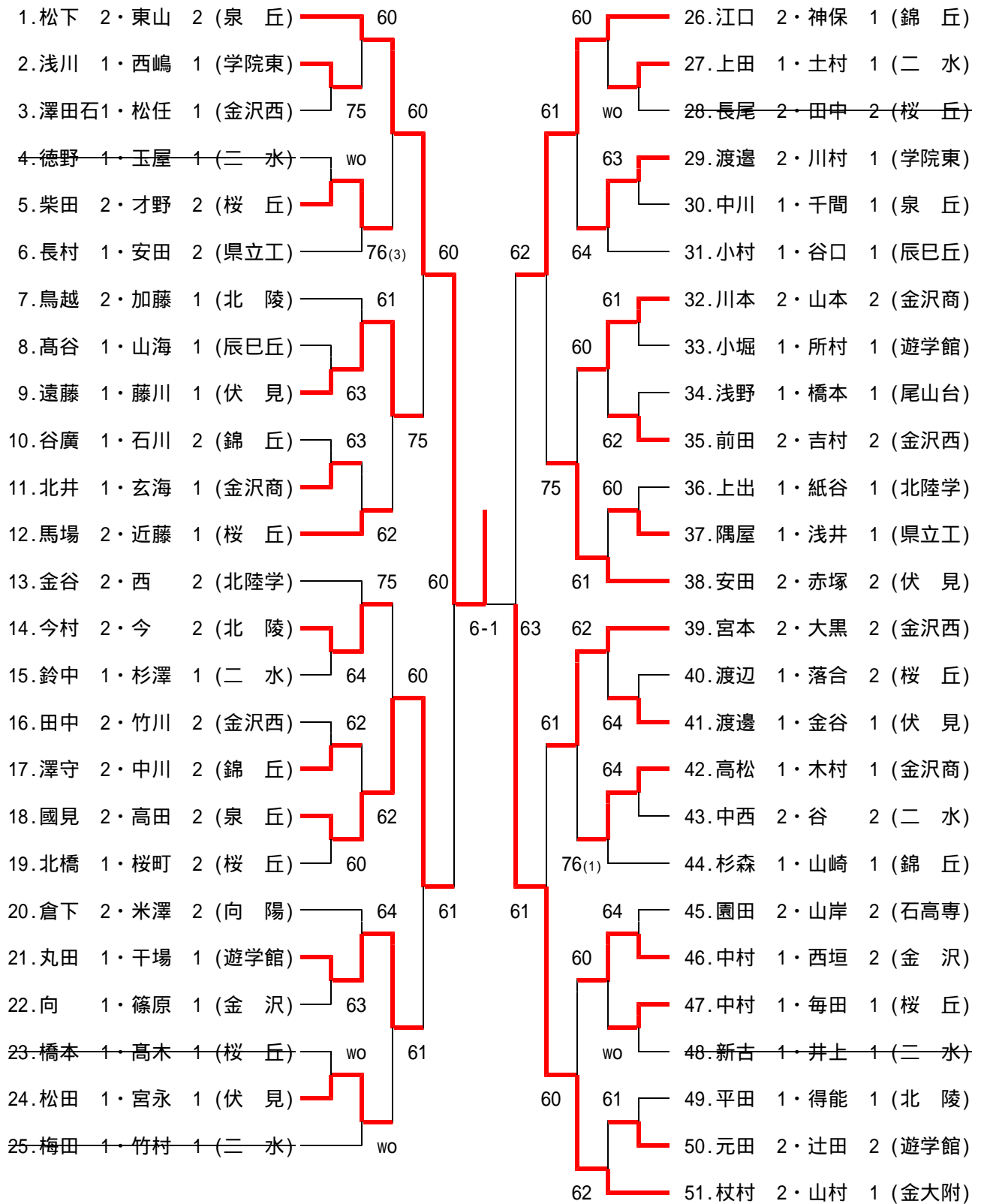
金沢地区高校テニスダブルス大会

男子の部 (2)



金沢地区高校テニスダブルス大会

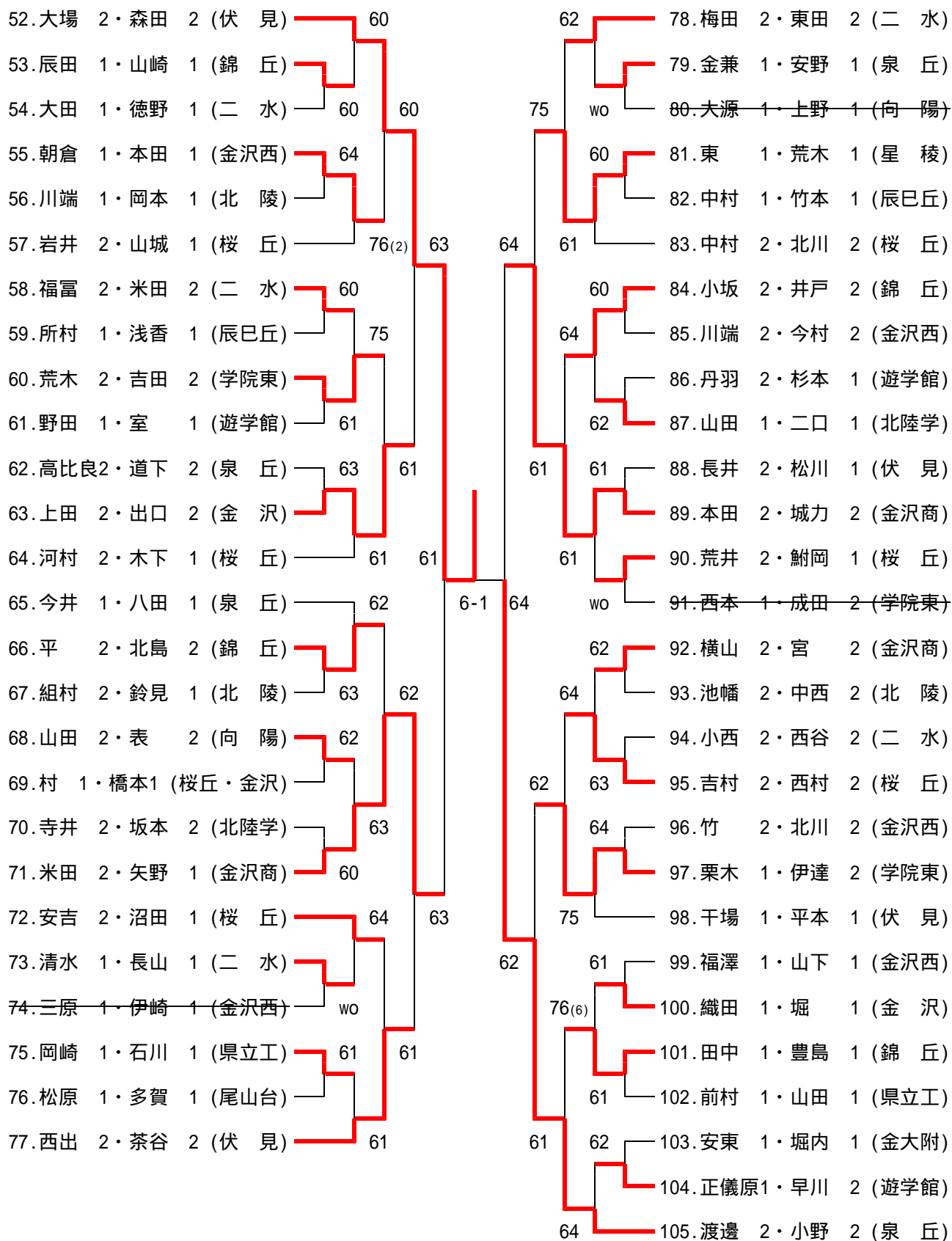
女子の部 (1)



【決勝戦】 1. 松下 2・東山 2 (泉丘) 6 - 2 52. 大場 2・森田 2 (伏見)

金沢地区高校テニスダブルス大会

女子の部 (2)

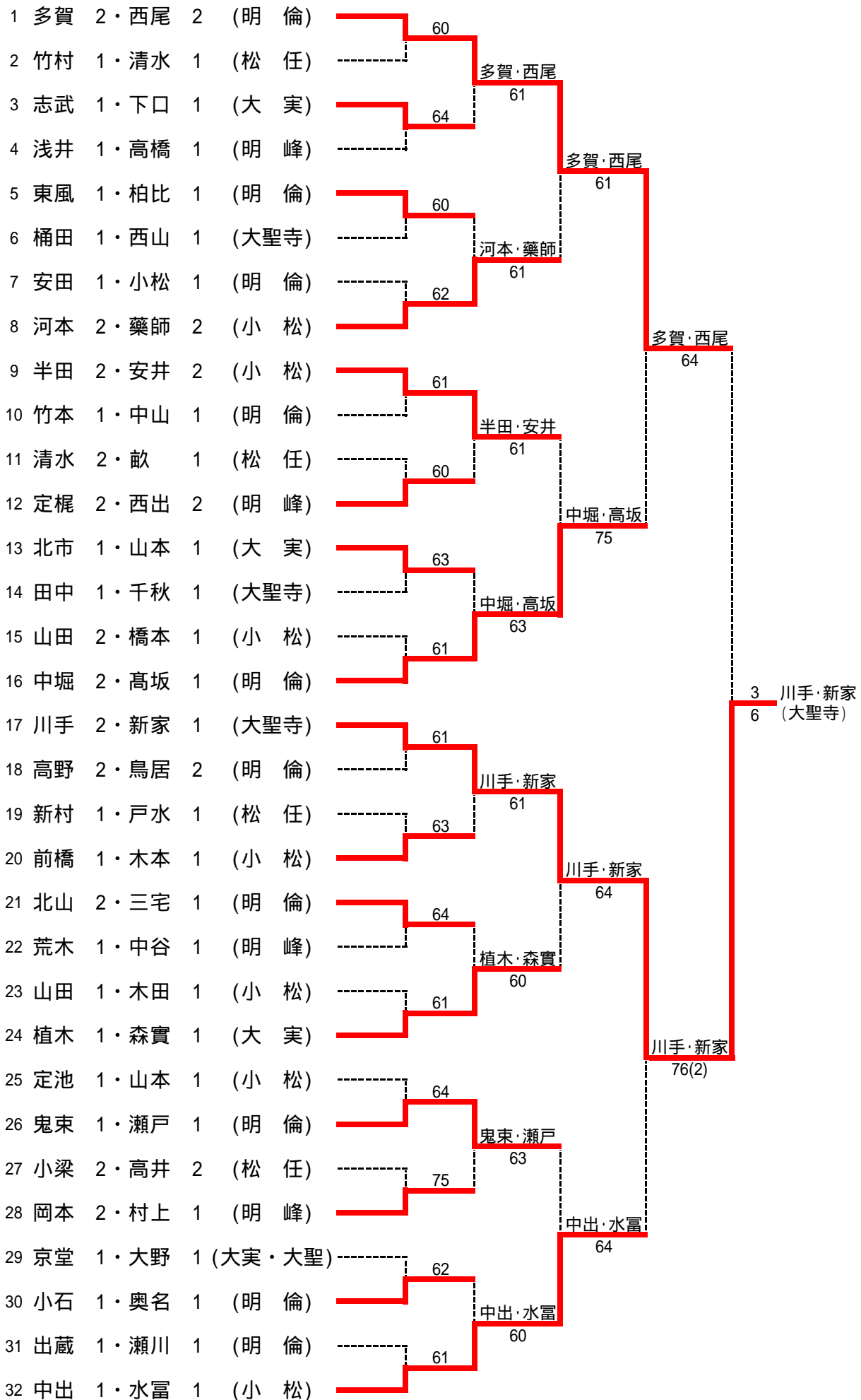


大会名 平成21年度加賀地区高等学校テニスダブルス選手権大会
主催 小松市テニス協会
主管 石川県高等学校体育連盟テニス部, 石川県テニス協会
開催日 平成21年11月1日(日), 8(日)
会場 辰口丘陵公園テニスコート

男子

1	相	1・山下	1 (小松工)	60	紺矢	2・馬場	2 (明 峰)	40
2	本田	1・山田	1 (大実・小市)	62	北野	1・北野	1 (小 松)	41
3	青木	1・奥納	1 (明 倫)	62	柴田	1・田中	1 (松 任)	42
4	竹村	1・山峰	1 (大聖寺)	63	池山	2・中井	1 (小松工)	43
5	阿部	2・松本	2 (小 松)	62	八田	2・宮本	2 (翠 星)	44
6	山田	1・谷口	1 (明 峰)	75	鈴木	2・松田	2 (明 倫)	45
7	山崎	1・今井	1 (大聖寺)	64	村上	2・久司	1 (鶴 来)	46
8	田中	1・道端	1 (小松工)	63	土田	2・牧野	2 (小 松)	47
9	辰野	2・辻原	2 (小 松)	63	新谷	2・三谷	2 (大聖寺)	48
10	中村	2・山口	2 (鶴 来)	60	田中	1・野地	1 (大 実)	49
11	上出	1・須藤	1 (大 実)	63	山上	1・土井	1 (明 峰)	50
12	高	1・東方	1 (明 峰)	64	岸野	2・北	2 (小松工)	51
13	米口	2・奥出	1 (小 松)	64	岡本	1・北村	1 (明 倫)	52
14	岩倉	2・小西出	2 (大聖寺)	64	大多尾	2・小泉	2 (小 松)	53
15	重吉	2・東	1 (明 峰)	61	坂井	2・清水	2 (鶴 来)	54
16	五十嵐	1・林	1 (明 倫)	62	榊原	1・皆川	1 (小 松)	55
17	御館	2・林	2 (小松工)	63	西谷	1・宮腰	1 (明 倫)	56
18	前野	1・見澤	1 (小 松)	60	高間	1・駒谷	1 (大聖寺)	57
19	先出谷	2・西田	2 (松 任)	60	二木	2・松下	2 (小松工)	58
20	斉藤	2・吉田	2 (大聖寺)	63	中川	2・松田	1 (明 峰)	59
21	牛上	2・西本	2 (鶴 来)	64	松村	1・北市	1 (小 松)	60
22	海老原	2・高橋	1 (小松工)	62	師池	1・中嶋	1 (大聖寺)	61
23	新井	1・風見	1 (明 倫)	63	前田	1・瀬川	1 (翠 星)	62
24	青木	2・道本	2 (小 松)	63	樋川	2・南	1 (小松工)	63
25	金本	1・森	1 (明 倫)	60	宮本	2・伊藤	1 (松 任)	64
26	前田	1・旦那寺	1 (明 峰)	62	毛利	2・泉	1 (明 倫)	65
27	北山	2・江川	1 (松 任)	wo	牧野	1・松本	1 (鶴 来)	66
28	南	1・橋本	1 (小 松)	61	野平	1・松本	1 (小松工)	67
29	西田	2・山崎	2 (寺 井)	61	川本	2・徳田	2 (小 松)	68
30	笠間	2・橋本	2 (翠 星)	wo	西野	2・松島	2 (大聖寺)	69
31	堅田	1・北村	1 (明 倫)	75	耕田	2・谷口	1 (明 峰)	70
32	古伴	1・東	1 (明 峰)	62	舟見	1・山岸	1 (大 実)	71
33	遠山	1・岡山	1 (小 松)	61	桶屋	2・丸山	2 (小松工)	72
34	鳶崎	2・宮西	2 (小松工)	61	小田	2・村本	2 (鶴 来)	73
35	上川	2・河野	2 (小松工)	wo	畦地	1・藪井	1 (小 松)	74
36	喜多	2・喜多	1 (鶴 来)	61	西岡	1・澤	1 (明 峰)	75
37	上出	1・本田	1 (小 松)	64	元田	1・島川	2 (小工・寺井)	76
38	多保田	1・清水	1 (明 峰)	60	公下	2・佐賀	2 (明 倫)	77
39	小川	2・吉田	2 (大聖寺)	60				

女子

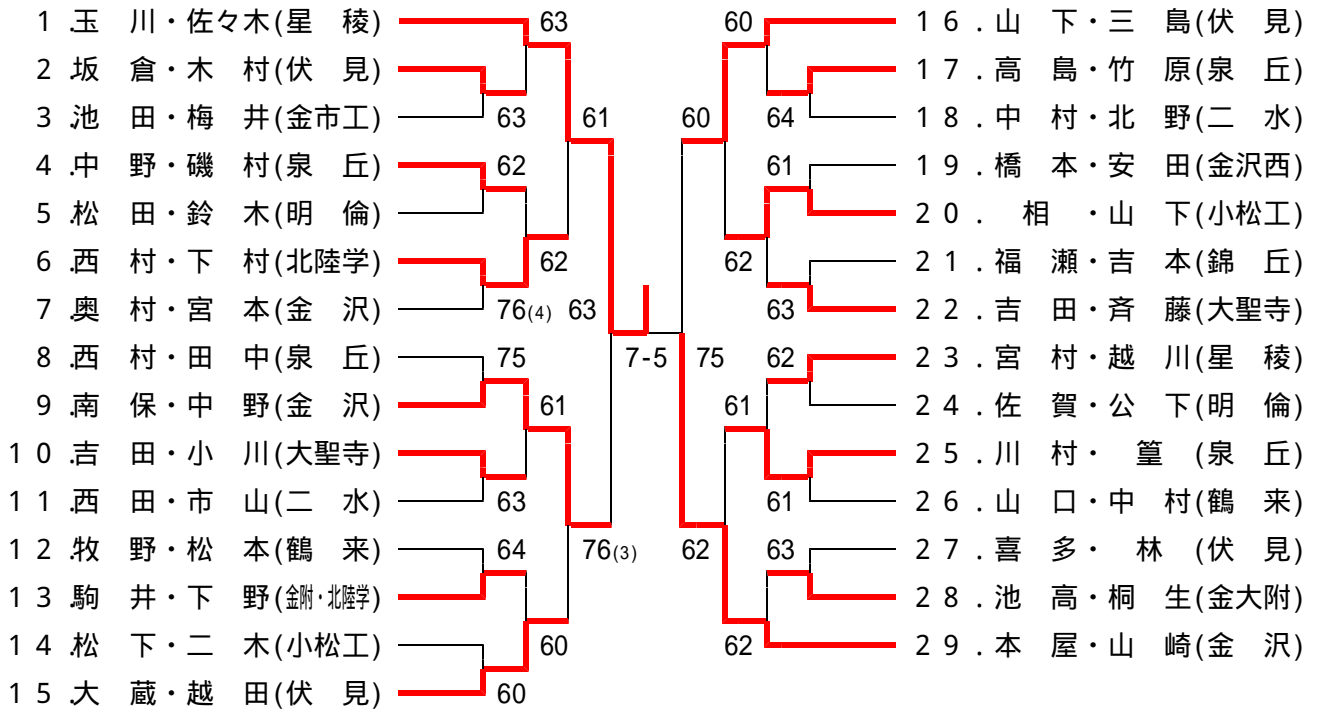


大会名 平成21年度(第22回)石川県高校テニスダブルス選手権大会
主催 石川県テニス協会
主管 小松市テニス協会, 石川県高等学校体育連盟テニス部
開催日 平成22年1月9日(日)
会場 こまつドーム

平成21年度 石川県高等学校テニスダブルス大会

平成22年1月9日 こまつドーム

男子



女子

