

# 女子シングルス 予選

1 左古 好美 (松 任)  
2 丹保 彩華 (小 松)  
3 水牧 日南 (明 峰)  
4 小畑 美菜里 (大聖寺)

5 山野下 早紀 (大 実)  
6 永浜 萌 (小 松)  
7 田中 真優 (明 峰)  
8 駒井 くるみ (鶴 来)

9 河並 真尋 (寺 井)  
10 安田 果穂 (松 任)  
11 介田 理子 (明 峰)  
12 板尾 真奈 (小 松)

13 若林 霞 (大聖寺)  
14 中村 汐里 (小 松)  
15 宮本 桃香 (明 倫)  
16 兼田 愛菜 (明 峰)

17 吉橋 七海 (明 倫)  
18 安田 梨乃 (明 峰)  
19 藤井 杏佳 (大聖寺)  
20 村上 美紗 (鶴 来)

21 田中 美穂 (小 松)  
22 土定 凜 (明 峰)  
23 佐藤 優妃 (大 実)  
24 山口 萌々香 (明 倫)

25 半田 琳 (鶴 来)  
26 村上 桃菜 (明 倫)  
27 清尾 由里香 (明 峰)  
28 荒川 華澄 (小 松)

29 長谷田 汐音 (明 峰)  
30 藪内 茉緒 (大聖寺)  
31 河智 夏実 (明 倫)  
32 森 優花 (小 松)

33 松村 京香 (明 峰)  
34 古道 綾佳 (松 任)  
35 藤島 基羽 (小 松)  
36 東出 歩未 (大 実)

37 西田 安里 (松 任)  
38 江守 麻絢 (大 実)  
39 苗代 理彩 (小 松)  
40 長高 彩葉 (明 峰)

41 井上 なな美 (明 倫)  
42 宮越 絢香 (小 松)  
43 井口 陽香 (明 峰)  
44 西出 麻美 (大 実)

45 新家 咲輝 (小 松)  
46 塚本 祥乃 (明 倫)  
47 森 菜々瀬 (鶴 来)  
48 田中 玲奈 (明 峰)

49 山岸 みなほ (大聖寺)  
50 稲手 美羽 (明 峰)  
51 大桑 愛子 (明 倫)  
52 堀江 夏実 (小 松)

53 開田 菜月 (大 実)  
54 北村 真帆 (明 倫)  
55 原野 美卯 (大聖寺)  
56 宮埜 頌子 (小 松)

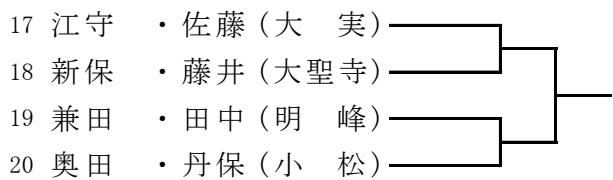
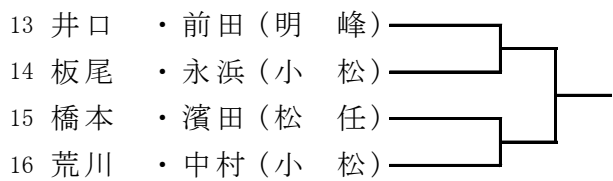
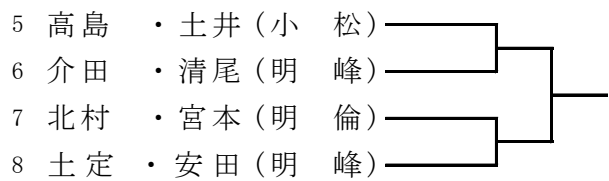
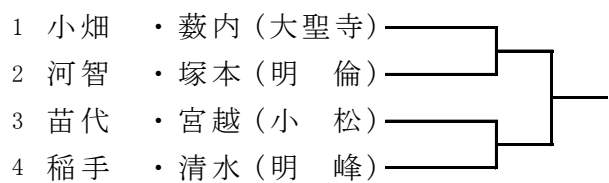
57 宮下 沙弥 (鶴 来)  
58 新保 睦子 (大聖寺)  
59 高島 美桜 (小 松)  
60 落合 裕香 (明 倫)

61 高橋 優奈 (寺 井)  
62 丸田 奈歩 (明 峰)  
63 大墨 愛来 (鶴 来)  
64 赤見 愛花 (大 実)

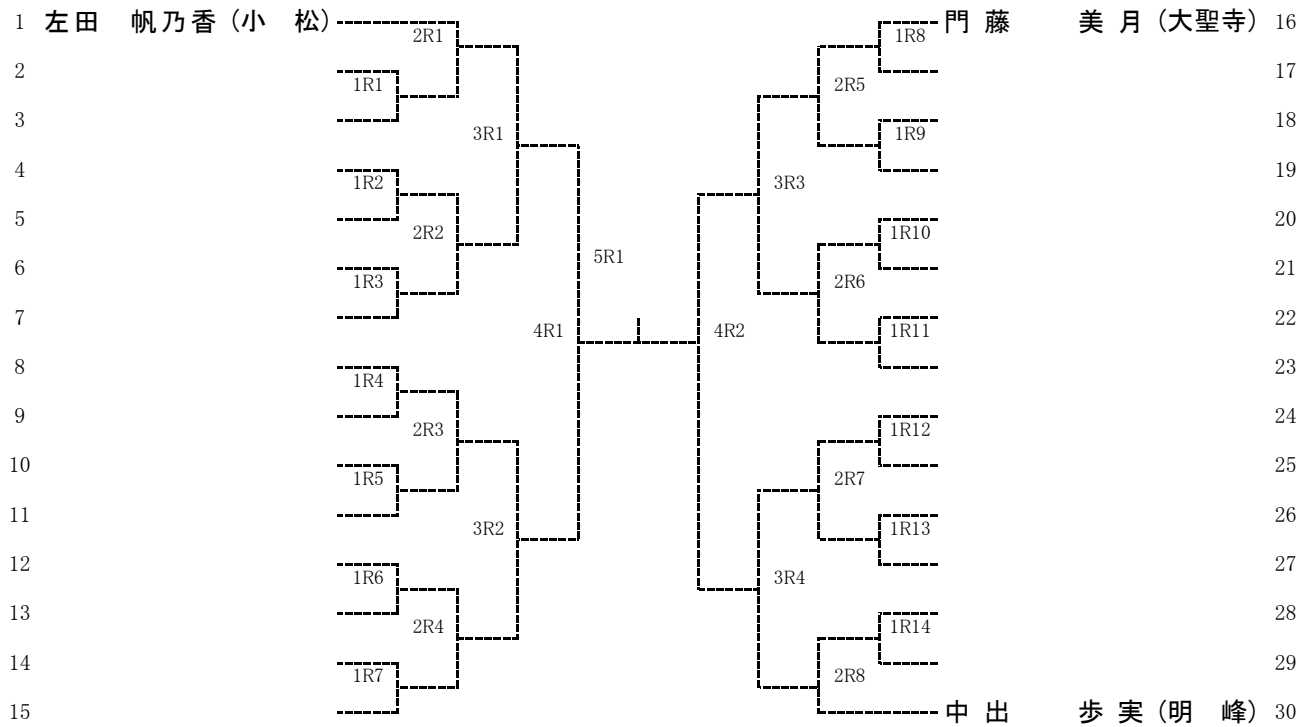
65 松井 みのり (小 松)  
66 小箱 美聡 (明 倫)  
67 前田 悠花 (明 峰)  
68 佐々木 里奈 (寺 井)

69 清水 綾夏 (明 峰)  
70 竹田 歩乃夏 (大聖寺)  
71 浜野 美月 (松 任)  
72 阿部羅 萌衣 (明 倫)  
73 奥田 美咲 (小 松)

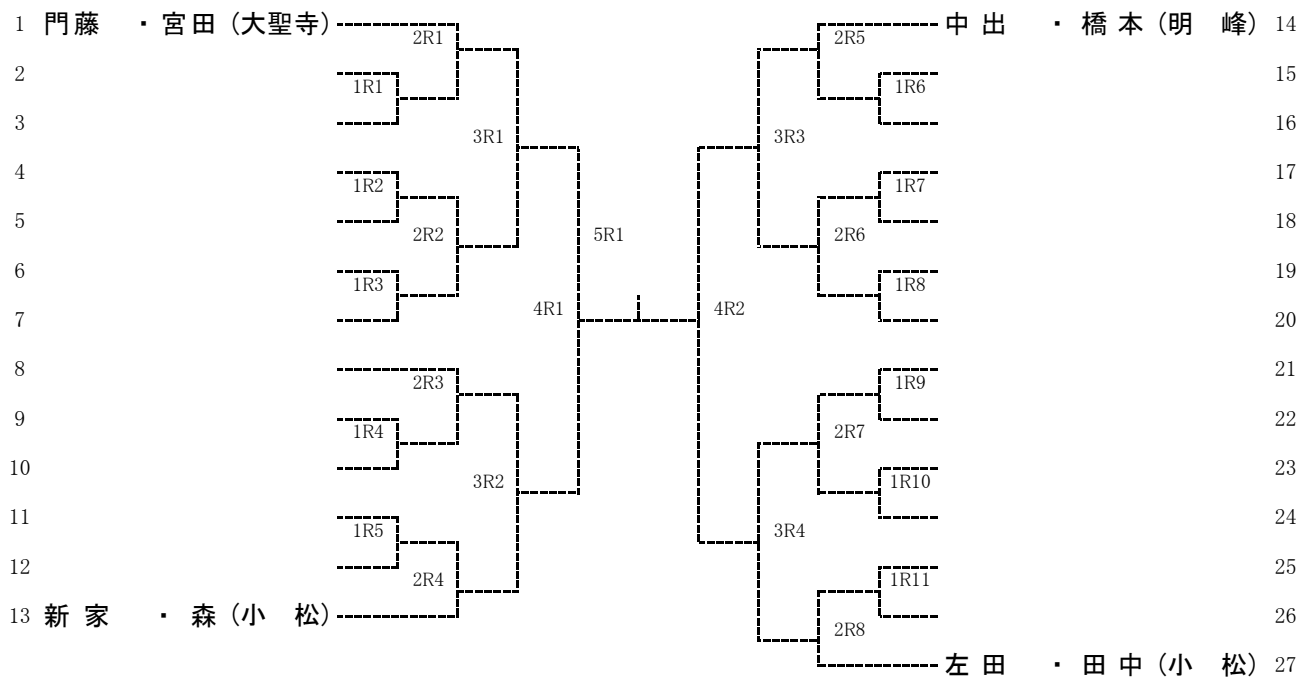
## 女子ダブルス 予選



### H28加賀地区女子シングルス本戦



### H28加賀地区女子ダブルス本戦



学校对抗

1

	-
S1	-
D1	-
S2	-
D2	-
S3	-

5

	-
S1	-
D1	-
S2	-
D2	-
S3	-

2

	-
S1	-
D1	-
S2	-
D2	-
S3	-

6

	-
S1	-
D1	-
S2	-
D2	-
S3	-

3

	-
S1	-
D1	-
S2	-
D2	-
S3	-

7

	-
S1	-
D1	-
S2	-
D2	-
S3	-

4

決 勝

	-
S1	-
D1	-
S2	-
D2	-
S3	-

8