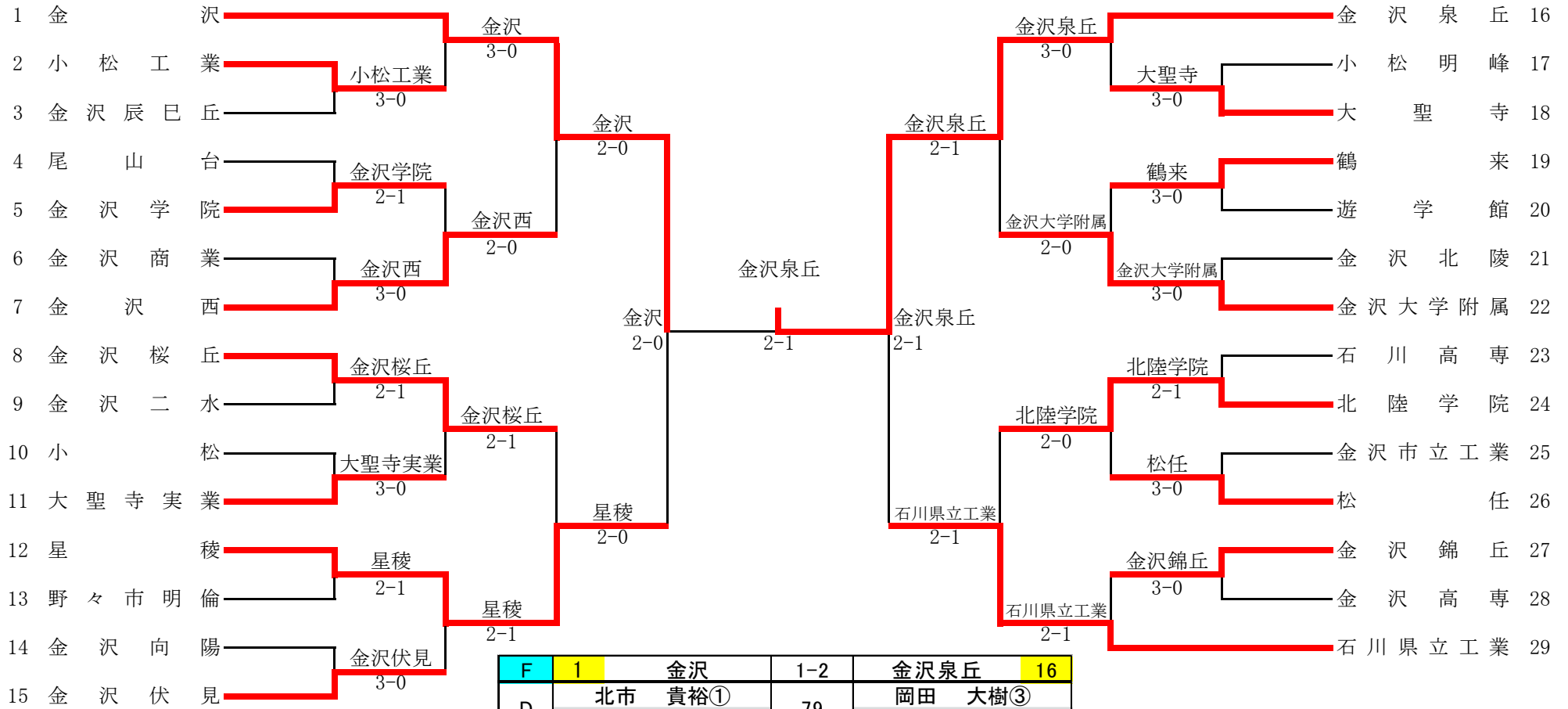


平成28年度 石川県高等学校総合体育大会テニス競技

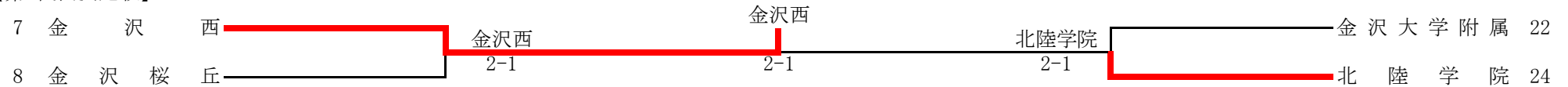
男子団体

6月2日(木)～6月5日(日), 辰口丘陵公園テニスコート



F	1	金 沢	1-2	金 沢 泉 丘	16
D		北 市 貴 裕① 川 尻 虎 南①	79	岡 田 大 樹③ 松 本 滉 平③	
S1		宮 永 竜 聖①	48	覚 本 匠③	
S2		松 田 昂 也③	83	添 田 京 世②	

【第5代表決定戦】



優勝 金沢泉丘高等学校(平成13年以来15年ぶり3回目) 全国総体(島根県) 出場

金沢泉丘高等学校, 金沢高等学校, 星稜高等学校, 石川県立工業高等学校, 金沢西高等学校の5校は北信越大会(長野県)に出場

1R1	2	小松工業	3-0	金沢辰巳丘	3
D		吉田 知樹③ 井上 将駄③	62	面矢 虎太郎③ 久田 紘大①	
S1		西田 捷人③	60	中村 力③	
S2		大水 武蔵③	61	道上 皓男②	

1R2	5	金沢学院	2-1	尾山台	4
D		奥野 陽暉② 泉 博喬②	06	近藤 奨也② 木田 陽登②	
S1		杉浦 一光③	60	寺中 至②	
S2		福田 航希②	62	広瀬 勇都③	

1R3	7	金沢西	3-0	金沢商業	6
D		音 陽介③ 銭丸 幹大②	60	笠谷 龍夏② 鐘島 大空②	
S1		本多 翔輝③	60	中村 将大②	
S2		夷藤 紀久②	60	岩城 佑樹②	

1R4	8	金沢桜丘	2-1	金沢二水	9
D		山下 健太③ 加茂 汰一③	57	新出 倭士③ 岡田 裕貴③	
S1		七浦 昂太②	61	館 聖也③	
S2		家元 習太③	63	増谷 浩樹③	

1R5	11	大聖寺実業	3-0	小松	10
D		瓜谷 廉② 佐藤 守栄③	64	西 怜輔③ 隅田 大貴③	
S1		鈴木 晶也②	63	土山 貴志③	
S2		辻 篤裕③	60	桑原 秀明②	

1R6	12	星稜	2-1	野々市明倫	13
D		野畑 智弘③ 平本 駿介③	67(5)	中村 勇樹③ 桶谷 宗太③	
S1		木下 悠介②	60	白山 太一②	
S2		能任 一雅②	61	山本 夏暉②	

1R7	15	金沢伏見	3-0	金沢向陽	14
D		杉岡 大晟③ 上田 将太③	62	森田 亮寛③ 西宮 隆一③	
S1		後藤 慶志③	60	村崎 巧弥③	
S2		坂部 亨③	60	中川 将太③	

1R8	18	大聖寺	3-0	小松明峰	17
D		永田 瑞貴③ 遠藤 凌我③	63	南 雄大③ 深堀 晴己③	
S1		長原 文弥①	64	笹林 兄嗣③	
S2		小西 貫太②	62	多原 聖生③	

1R9	19	鶴来	3-0	遊学館	20
D		中村 蓮太③ 徳田 駿介③	63	本保 君太郎③ 柴田 剛①	
S1		高 優希③	76(3)	光林 亮太③	
S2		前野 拓海③	62	喜田 隼矢③	

1R10	22	金沢大学附属	3-0	金沢北陵	21
D		橋本 丈瑠③ 大和 太仁②	60	中田 大貴② 木戸 寛太②	
S1		伊勢 柁希③	60	中農 泰晟③	
S2		渡辺 夏輝②	60	竹内 勇磨③	

1R11	24	北陸学院	2-1	石川高専	23
D		尾山 舜② 小村 蓮①	63	佐藤 快星③ 原田 雄登②	
S1		荒井 遥介③	63	石田 晃嗣②	
S2		大江 智也③	57	赤松 駿②	

1R12	26	松任	3-0	金沢市立工業	25
D		城田 和史③ 寺本 一平③	63	提嶋 優斗③ 藤澤 歩夢③	
S1		木村 匠吾③	76(5)	知田 有真③	
S2		河崎 友哉②	63	川坂 光希②	

1R13	27	金沢錦丘	3-0	金沢高専	28
D		中平 和真③ 遊部 智大③	60	横西 晃也③ 橋本 怜①	
S1		大谷 陸②	63	内海 堅太②	
S2		川崎 慎平②	60	有江 駿①	

2R1	1	金沢	3-0	小松工業	2
D		北市 貴裕① 川尻 虎南①	60	大水 武蔵③ 佐藤 雅哉③	
S1		松田 昂也③	60	西田 捷人③	
S2		竹村 陸人③	60	吉田 知樹③	

2R2	7	金沢西	2-0	金沢学院	5
D		音 陽介③ 厚見 悠斗③	60	奥野 陽暉② 泉 博喬②	
S1		本多 翔輝③	62	杉浦 一光③	
S2		夷藤 紀久②	01	福田 航希②	

2R3	8	金沢桜丘	2-1	大聖寺実業	11
D		山下 健太③ 加茂 汰一③	26	瓜谷 廉② 佐藤 守栄③	
S1		七浦 昂太②	64	鈴木 晶也②	
S2		家元 習太③	60	辻 篤裕③	

2R4	12	星稜	2-1	金沢伏見	15
D		木下 悠介② 野畑 智弘③	64	杉岡 大晟③ 上田 将太③	
S1		渡辺 和宏①	26	後藤 慶志③	
S2		能任 一雅②	75	坂部 亨③	

2R5	16	金沢泉丘	3-0	大聖寺	18
D		岡田 大樹③ 松本 滉平③	62	永田 瑞貴③ 小西 貫太②	
S1		覚本 匠③	60	長原 文弥①	
S2		添田 京世②	60	遠藤 凌我③	

2R6	22	金沢大学附属	2-0	鶴来	19
D		橋本 丈瑠③ 松山 祐大③	66	高 優希③ 中村 蓮太③	
S1		伊勢 柁希③	60	徳田 駿介③	
S2		渡辺 夏輝②	63	前野 拓海③	

2R7	24	北陸学院	2-0	松任	26
D		大江 智也③ 小村 蓮①	60	城田 和史③ 寺本 一平③	
S1		荒井 遥介③	62	木村 匠吾③	
S2		尾山 舜②	30	河崎 友哉②	

2R8	29	石川県立工業	2-1	金沢錦丘	27
D		高峯 慎③ 寺井 稔③	75	大谷 陸② 遊部 智大③	
S1		河野 甲斐①	60	中平 和真③	
S2		垣内 樹②	16	川崎 慎平②	

3R1	1	金沢	2-0	金沢西	7
D		北市 貴裕① 川尻 虎南①	64	音 陽介③ 錢丸 幹大②	
S1		宮永 竜聖①	64	本多 翔輝③	
S2		松田 昂也③		夷藤 紀久②	

3R2	12	星稜	2-0	金沢桜丘	8
D		野畑 智弘③ 平本 駿介③	61	山下 健太③ 加茂 汰一③	
S1		木下 悠介②	55	七浦 昂太②	
S2		能任 一雅②	63	家元 習太③	

3R3	16	金沢泉丘	2-1	金沢大学附属	22
D		岡田 大樹③ 太田 瑛久③	46	伊勢 柁希③ 松山 祐大③	
S1		覚本 匠③	63	大和 太仁②	
S2		添田 京世②	62	渡辺 夏輝②	

3R4	29	石川県立工業	2-1	北陸学院	24
D		高峯 慎③ 寺井 稔③	36	荒井 遥介③ 尾山 舜②	
S1		河野 甲斐①	60	大江 智也③	
S2		垣内 樹②	64	小村 蓮①	

SF	1	金沢	2-0	星稜	12
D		北市 貴裕① 川尻 虎南①	64	野畑 智弘③ 平本 駿介③	
S1		宮永 竜聖①	62	木下 悠介②	
S2		松田 昂也③	10	能任 一雅②	

SF	16	金沢泉丘	2-1	石川県立工業	29
D		岡田 大樹③ 太田 瑛久③	26	高峯 慎③ 寺井 稔③	
S1		覚本 匠③	64	河野 甲斐①	
S2		添田 京世②	61	垣内 樹②	

F	1	金沢	1-2	金沢泉丘	16
D		北市 貴裕① 川尻 虎南①	79	岡田 大樹③ 松本 滉平③	
S1		宮永 竜聖①	48	覚本 匠③	
S2		松田 昂也③	83	添田 京世②	

第5代表決定戦

6R1	7	金沢西	2-1	金沢桜丘	8
D		厚見 悠斗③ 錢丸 幹大②	36	七浦 昂太② 山下 健太③	
S1		本多 翔輝③	64	家元 習太③	
S2		夷藤 紀久②	60	加茂 汰一③	

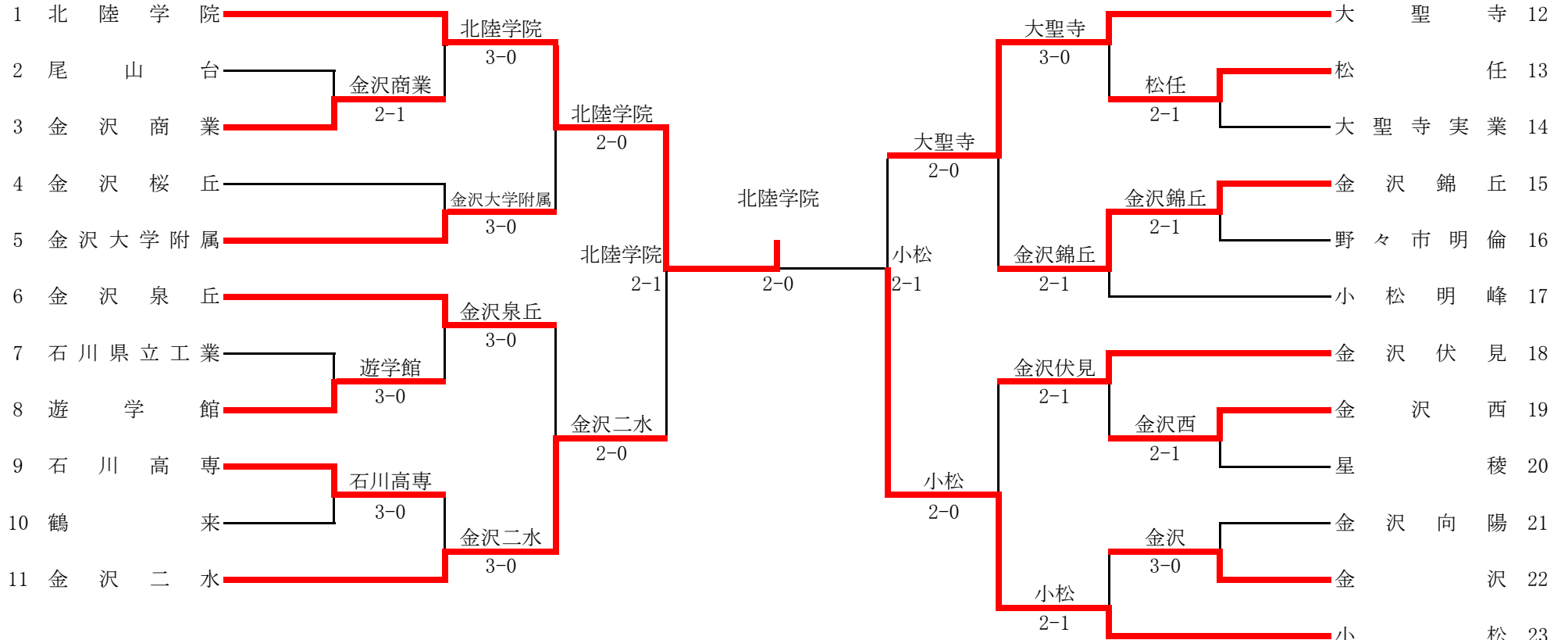
6R2	22	北陸学院	2-1	金沢大学附属	24
D		尾山 舜② 小村 蓮①	46	大和 太仁② 松山 祐大③	
S1		荒井 遥介③	61	伊勢 柁希③	
S2		大江 智也③	63	渡辺 夏輝②	

6R3	7	金沢西	2-1	北陸学院	24
D		音 陽介③ 錢丸 幹大②	76(7)	小村 蓮① 尾山 舜②	
S1		本多 翔輝③	61	荒井 遥介③	
S2		夷藤 紀久②	24	大江 智也③	

平成28年度 石川県高等学校総合体育大会テニス競技

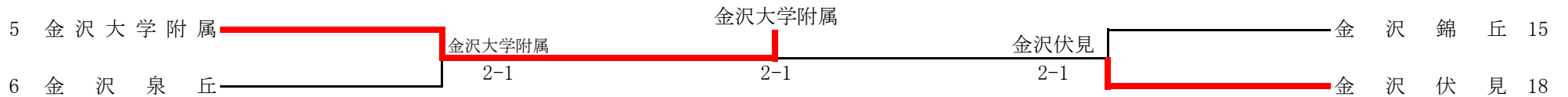
女子団体

6月2日(木)～6月5日(日), 辰口丘陵公園テニスコート



F	1	北陸学院	2-0	小松	23
D		坂田 玲香③	82	辻川 光咲③	
		奥田 未悠③		呉座 佑奈③	
S1		中川 茉優③	62	左田 帆乃香②	
S2		板谷 有珠①	82	寺内 萌子③	

【第5代表決定戦】



優勝 北陸学院高等学校(2年連続3回目) 全国総体(島根県)出場

北陸学院高等学校, 小松高等学校, 金沢二水高等学校, 大聖寺高等学校, 金沢大学附属高等学校の5校は北信越大会(長野県)に出場

1R1	3	金沢商業	2-1	尾山台	2
D		池端 百華② 林 綾乃②	63	望月 結生① 北村 あずさ③	
S1		稲葉 美来③	60	橋本 樹③	
S2		荒木 紫帆③	36	小倉 陽菜①	

1R2	8	遊学館	3-0	石川県立工業	7
D		荒川 唯② 北村 芽依②	60	井野口 明香② 南 佳英②	
S1		佐藤 夏奈子②	61	神能 紀乃②	
S2		杉本 真依②	60	西岡 祐希③	

1R3	9	石川高専	3-0	鶴来	10
D		中村 彩花② 磯野 実友①	63	土山 菜奈美③ 半田 琳②	
S1		長柄 沙莉花②	62	西澤 杏莉③	
S2		表 実沙紀①	62	山本 和②	

1R4	13	松任	2-1	大聖寺実業	14
D		森田 美香③ 西川 菜穂③	75	鈴 藤華③ 山野下 早紀②	
S1		南 良美③	06	西出 雛③	
S2		干場 美沙①	63	飯田 祐美②	

1R5	15	金沢錦丘	2-1	野々市明倫	16
D		日端 舞奈③ 宮崎 可菜③	62	向井 ひなの③ 大塚 樹③	
S1		山崎 未祥②	06	池岡 彩結③	
S2		永井 葉菜①	75	田村 未玖③	

1R6	19	金沢西	2-1	星稜	20
D		森田 碧衣③ 寺尾 美穂③	62	佐藤 望② 中島 桜子②	
S1		橋本 和佳③	46	齊藤 汐里②	
S2		長谷川 桃子③	63	且味 彩花③	

1R7	22	金沢	3-0	金沢向陽	21
D		櫻井 しずか③ 北 ひかる③	60	不破 晴菜② 澤 瑞稀①	
S1		西田 朝香③	61	林 美穂③	
S2		山上 朱梨③	61	曾谷 彩乃①	

2R1	1	北陸学院	3-0	金沢商業	3
D		板谷 有珠① 西谷 朱美香②	60	池端 百華② 林 綾乃②	
S1		坂田 玲香③	60	稲葉 美来③	
S2		中川 葉優③	61	荒木 紫帆③	

2R2	5	金沢大学附属	3-0	金沢桜丘	4
D		金子 奈央③ 宇野 みずき③	63	道下 彩花③ 和田 有梨沙③	
S1		高崎 月樹子②	60	竹原 美早③	
S2		吉田 容②	64	高田 ひなの③	

2R3	6	金沢泉丘	3-0	遊学館	8
D		阪上 詩織③ 湯浅 舞香③	61	荒川 唯② 北村 芽依②	
S1		田中 千裕②	64	佐藤 夏奈子②	
S2		小山 佳奈子③	63	杉本 真依②	

2R4	11	金沢二水	3-0	石川高専	9
D		秦 百花③ 岩上 萌乃③	60	中村 彩花② 磯野 実友①	
S1		藤木 菜緒②	60	長柄 沙莉花②	
S2		鳥嶋 有希③	61	表 実沙紀①	

2R5	12	大聖寺	3-0	松任	13
D		宮田 桃子② 若林 霞②	63	森田 美香③ 西川 菜穂③	
S1		山田 菜津子③	60	南 良美③	
S2		門藤 美月②	62	干場 美沙①	

2R6	15	金沢錦丘	2-1	小松明峰	17
D		日端 舞奈③ 宮崎 可菜③	63	農田 未来③ 平加 愛里沙③	
S1		山崎 未祥②	06	中出 歩実②	
S2		永井 葉菜①	75	橋本 紗希②	

2R7	18	金沢伏見	2-1	金沢西	19
D		野地 菜々子② 高井 菜摘②	36	橋本 和佳③ 森田 碧衣③	
S1		原 萌花③	63	朝倉 満里奈③	
S2		多賀 穂香②	62	長谷川 桃子③	

2R8	23	小松	2-1	金沢	22
D		寺内 萌子③ 森 舞花②	61	櫻井 しずか③ 北 ひかる③	
S1		左田 帆乃香②	46	西田 朝香③	
S2		辻川 光咲③	61	小山 みづき③	

3R1	1	北陸学院	2-0	金沢大学附属	5
D		中川 葉優③ 奥田 未悠③	61	高崎 月樹子② 宇野 みずき③	
S1		坂田 玲香③	61	金子 奈央③	
S2		西谷 朱美香②	40	吉田 容②	

3R2	11	金沢二水	2-0	金沢泉丘	6
D		秦 百花③ 岩上 萌乃③	33	小山 佳奈子③ 阪上 詩織③	
S1		藤木 菜緒②	63	田中 千裕②	
S2		鳥嶋 有希③	63	湯浅 舞香③	

3R3	12	大聖寺	2-0	金沢錦丘	15
D		宮田 桃子② 若林 霞②	34	日端 舞奈③ 宮崎 可菜③	
S1		山田 菜津子③	60	山崎 未祥②	
S2		門藤 美月②	60	永井 葉菜①	

3R4	23	小松	2-0	金沢伏見	18
D		森 舞花② 呉座 佑奈③	62	野地 菜々子② 高井 菜摘②	
S1		左田 帆乃香②	62	原 萌花③	
S2		辻川 光咲③	30	多賀 穂香②	

SF	1	北陸学院	2-1	金沢二水	11
D		中川 葉優③ 西谷 朱美香②	57	秦 百花③ 岩上 萌乃③	
S1		坂田 玲香③	61	藤木 菜緒②	
S2		板谷 有珠①	62	鳥嶋 有希③	

SF	23	小松	2-1	大聖寺	12
D		左田 帆乃香② 森 舞花②	61	宮田 桃子② 若林 霞②	
S1		寺内 萌子③	16	山田 菜津子③	
S2		辻川 光咲③	64	門藤 美月②	

F	1	北陸学院	2-0	小松	23
D	坂田 玲香③	82	辻川 光咲③		
	奥田 未悠③		呉座 佑奈③		
S1	中川 茉優③	62	左田 帆乃香②		
S2	板谷 有珠①	82	寺内 萌子③		

第5代表決定戦

6R1	5	金沢大学附属	2-1	金沢泉丘	6
D	高崎 月樹子②	62	阪上 詩織③		
	宇野 みずき③		湯浅 舞香③		
S1	金子 奈央③	06	田中 千裕②		
S2	吉田 容②	64	小山 佳奈子③		

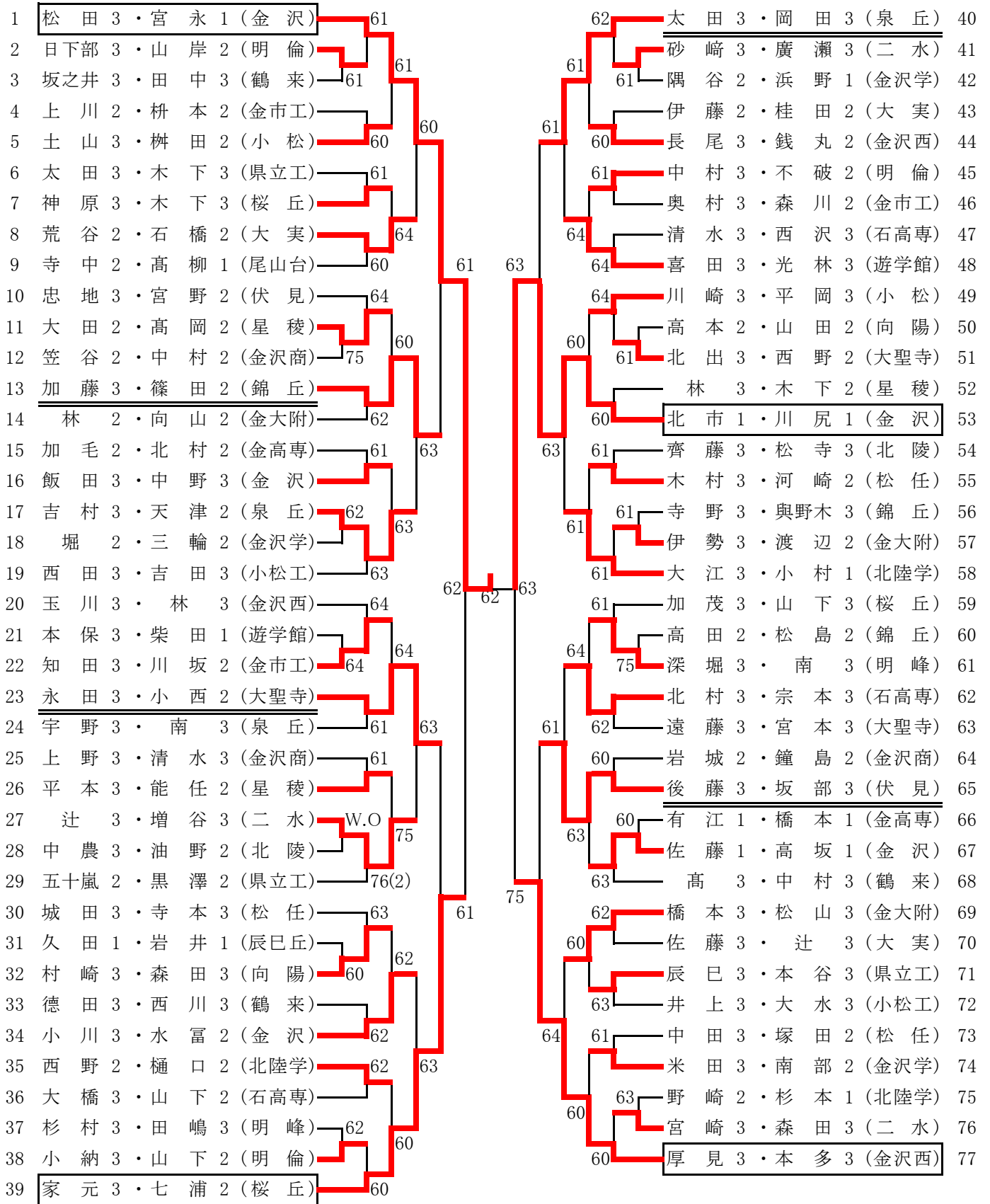
6R2	18	金沢伏見	2-1	金沢錦丘	15
D	野地 菜々子②	16	日端 舞奈③		
	高井 菜摘②		宮崎 可菜③		
S1	原 萌花③	60	山崎 未祥②		
S2	多賀 穂香②	61	永井 葉菜①		

6R3	5	金沢大学附属	2-1	金沢伏見	18
D	高崎 月樹子②	75	野地 菜々子②		
	宇野 みずき③		原 萌花③		
S1	金子 奈央③	67(2)	阿佐比 千里②		
S2	吉田 容②	60	多賀 穂香②		

平成28年度 石川県高等学校総合体育大会テニス競技

男子ダブルス(1/2)

6月2日(木)~6月5日(日), 辰口丘陵公園テニスコート



【決勝】

垣内・河野(県立工)

1 松田 3・宮永 1 (金沢) 86 垣内 2・河野 1 (県立工) 153

平成28年度 石川県高等学校総合体育大会テニス競技

男子ダブルス(2/2)

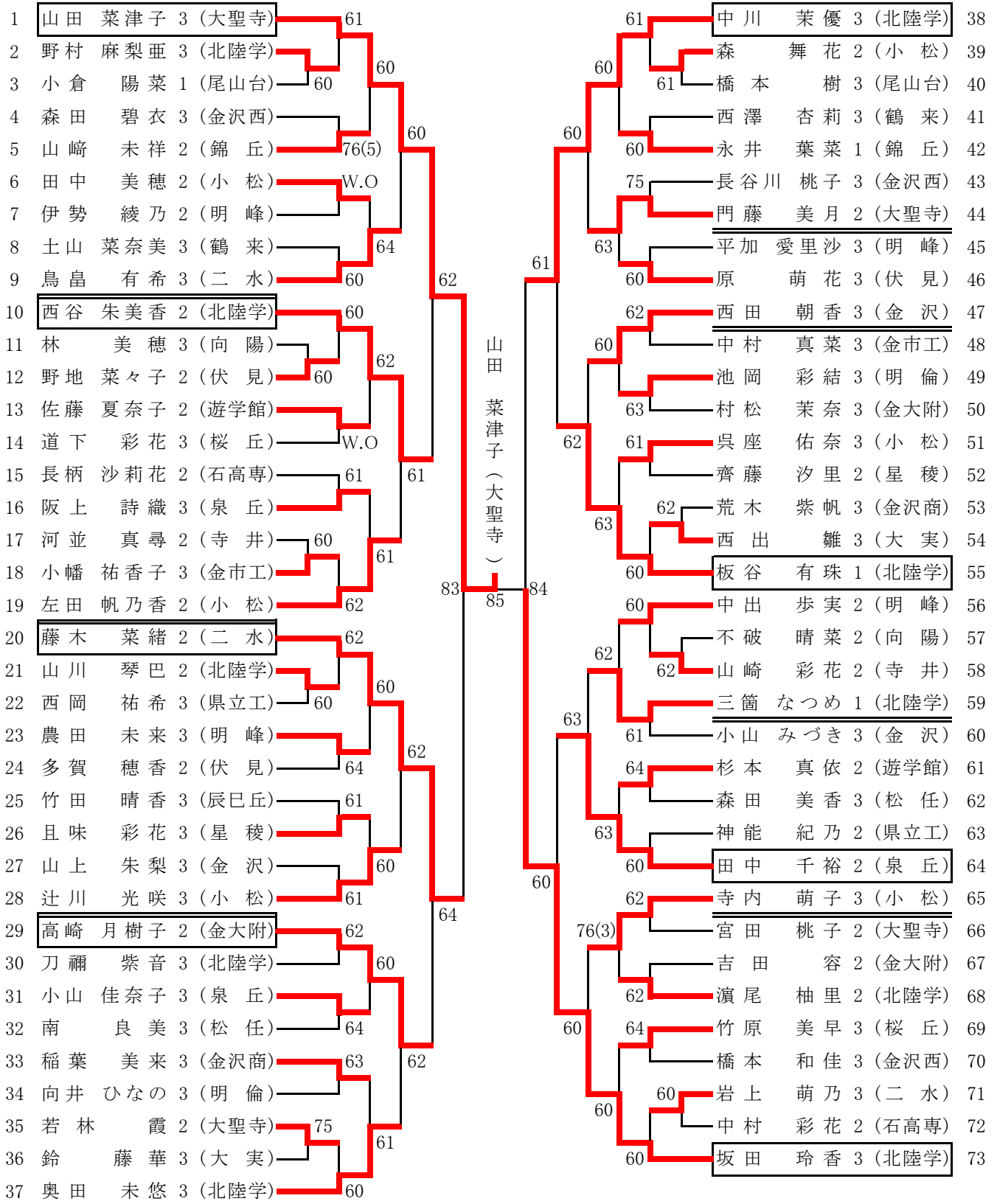
6月2日(木)~6月5日(日), 辰口丘陵公園テニスコート

78	覚本 3・添田 2 (泉丘)	60				赤松 2・石田 2 (石高専)	116
79	西宮 3・山崎 2 (向陽)		61			木戸 2・木下 2 (小松工)	117
80	菊池 2・東谷 2 (大実)	75				北 3・吉田 2 (金高専)	118
81	清水 3・宮本 3 (小松工)		61			井村 3・出口 3 (金沢)	119
82	安達 2・九重 2 (金沢商)	63				北岡 2・宗守 2 (星稜)	120
83	隅 2・古川 2 (松任)	61				隅田 3・西 3 (小松)	121
84	杉本 3・徳升 3 (桜丘)					北川 3・畑中 3 (県立工)	122
85	館崎 2・縄手 2 (石高専)	62				開田 3・福田 2 (北陸学)	123
86	中田 2・保田 2 (北陵)	64	W.O	62		木田 2・橋川 2 (尾山台)	124
87	前野 3・和田 2 (鶴来)	63				中西 3・羽濑 3 (松任)	125
88	西角 3・町居 3 (県立工)		61			竹内 3・木戸 2 (北陵)	126
89	中島 3・渡邊 2 (金沢)	64				松本 3・横田 3 (泉丘)	127
90	杉浦 3・福田 2 (金沢学)					上田 3・杉岡 3 (伏見)	128
91	中島 2・堀野 2 (大聖寺)	61				佐藤 2・早川 2 (遊学館)	129
92	首田 2・五十里 2 (金高専)	61	64			岩崎 3・館 3 (二水)	130
93	齋藤 3・村松 3 (金沢西)					寺田 3・中川 3 (明峰)	131
94	天池 2・川端 2 (遊学館)	62				中村 3・山本 2 (明倫)	132
95	上村 3・佐藤 2 (明倫)	62				扇谷 2・瀬戸 2 (金沢商)	133
96	大谷 2・川崎 2 (錦丘)	61	63	62	75	杉本 2・山黒 2 (金大附)	134
97	荒井 3・尾山 2 (北陸学)	63				音 3・西村 3 (金沢西)	135
98	高峯 3・寺井 3 (県立工)		62			板橋 2・横山 2 (鶴来)	136
99	広瀬 3・近藤 2 (尾山台)	75				東藤 1・山本 1 (向陽)	137
100	東野 3・山口 2 (金大附)					西田 2・宮下 2 (大聖寺)	138
101	横西 3・内海 2 (金高専)	62	63			佐藤 3・寺田 2 (小松工)	139
102	桑原 2・中谷 2 (小松)	62				泉 2・奥野 2 (金沢学)	140
103	鈴木 3・松野 2 (北陵)					瓜谷 2・鈴木 2 (大実)	141
104	白山 2・宮腰 2 (明倫)	64	62			中平 3・遊部 3 (錦丘)	142
105	佐藤 3・原田 2 (石高専)					笹林 3・多原 3 (明峰)	143
106	野畑 3・長谷川 3 (星稜)	64				提嶋 3・藤澤 3 (金市工)	144
107	斉藤 3・山口 3 (伏見)	60	63	62		高橋 2・中村 2 (金沢)	145
108	中村 3・面矢 3 (辰巳丘)	62				坂野上 3・長崎 3 (桜丘)	146
109	岡田 3・新出 3 (二水)					北村 2・奥 3 (寺井)	147
110	中川 3・五天 3 (向陽)	61				木内 2・宗廣 2 (遊学館)	148
111	石坂 3・小幡 3 (金市工)	62	64			定川 2・松井 2 (伏見)	149
112	中西 3・山口 3 (明峰)					倉元 2・宮岸 2 (小松)	150
113	柿木 3・山川 3 (桜丘)	62				中川 3・山本 3 (金大附)	151
114	宮田 3・田村 2 (泉丘)		60			木村 2・中田 2 (石高専)	152
115	竹村 3・松本 1 (金沢)	61				垣内 2・河野 1 (県立工)	153

平成28年度 石川県高等学校総合体育大会テニス競技

女子シングルス

6月2日(木)～6月5日(日), 辰口丘陵公園テニスコート



【第2代表決定戦予選】

20 藤木 菜緒 2 (二水) 97 ————— 中川 茉優 3 (北陸学) 38

【第2代表決定戦】

20 藤木 菜緒 2 (二水) 85 ————— 坂田 玲香 3 (北陸学) 73

平成28年度 石川県高等学校総合体育大会テニス競技

女子ダブルス(1/2)

6月2日(木)～6月5日(日), 辰口丘陵公園テニスコート

1	坂田 3・中川 3 (北陸学)	60	60	辻川 3・左田 2 (小松)	30
2	高田 2・小山 1 (錦丘)			新保 2・藤井 2 (大聖寺)	31
3	金子 3・中井 3 (小松)	60	60	星野 2・吉橋 2 (明倫)	32
4	金平 3・宮川 1 (尾山台)	w.o.		宇野 3・釜谷 3 (明峰)	33
5	橋爪 3・上木 2 (桜丘)			三十蒔 3・山本 3 (金沢商)	34
6	石黒 3・新保 3 (明峰)	64		山野下 2・飯田 2 (大実)	35
7	北 1・土山 1 (金大附)	75	60	新谷 3・瀧 3 (二水)	36
8	笹原 3・望月 3 (泉丘)	61	60	中條 2・青山 1 (北陸学)	37
9	西川 3・干場 1 (松任)	63		浜野 2・古道 2 (松任)	38
10	近藤 2・米沢 2 (星稜)			且味 3・中島 2 (星稜)	39
11	山下 1・大島 1 (北陸学)	64		中川 3・竹島 2 (金沢西)	40
12	森田 1・谷林 1 (遊学館)	64	61	76(5) 村松 3・酒井 2 (金大附)	41
13	中村 2・長柄 2 (石高専)	60		北村 3・橋本 3 (尾山台)	42
14	鈴 3・西出 3 (大実)	60		上田 2・栗田 1 (遊学館)	43
15	北 3・櫻井 3 (金沢)	63	60	東口 3・開田 2 (大実)	44
16	小山 3・田中 2 (泉丘)	63	61	幸松 3・山岸 2 (大聖寺)	45
17	池岡 3・向井 3 (明倫)			bye	
18	寺内 3・森 2 (小松)	76(5)	64	関 3・田村 3 (明倫)	47
19	寺尾 3・森田 3 (金沢西)	62		半田 2・山本 2 (鶴来)	48
20	宇野 3・高崎 2 (金大附)			西田 3・石塚 2 (金沢)	49
21	河並 2・山崎 2 (寺井)	62		藤井 2・前本 1 (遊学館)	50
22	宮田 2・若林 2 (大聖寺)	62	62	太田 3・今川 3 (桜丘)	51
23	今本 2・高下 2 (星稜)	64	61	山森 1・家田 1 (錦丘)	52
24	徳沢 3・南 3 (二水)	64		西岡 3・神能 2 (県立工)	53
25	北西 3・田中 3 (明峰)	64		沖田 2・高橋 2 (金沢商)	54
26	林 3・不破 2 (向陽)	64	60	石田 2・中島 1 (伏見)	55
27	佐々木 2・本田 2 (伏見)	64	63	小納谷 3・澤井 3 (泉丘)	56
28	青木 2・三島 2 (金沢商)			奥田 3・刀禰 3 (北陸学)	57
29	田嶋 2・西谷 2 (北陸学)	60			

【決勝】

山田・門藤(大聖寺)

1	坂田 3・中川 3 (北陸学)	85	山田 3・門藤 2 (大聖寺)	113
---	-----------------	----	-----------------	-----

平成28年度 石川県高等学校総合体育大会テニス競技

女子ダブルス(2/2)

6月2日(木)～6月5日(日), 辰口丘陵公園テニスコート

58	鳥 嶋 3・藤 木 2 (二 水)	60	63	岩 上 3・秦 3 (二 水)	86
59	國 友 3・西 田 3 (金 沢)			新 家 2・藤 島 2 (小 松)	87
60	井野口 2・南 佳 2 (県立工)	60	61	北 村 3・山 本 3 (金 沢)	88
61	江 守 1・西 出 1 (大 実)	63	60	佐 藤 1・東 出 1 (大 実)	89
62	古佐賀 2・山 岸 2 (錦 丘)			清 水 3・野 村 3 (北陸学)	90
63	呉 座 3・田 中 2 (小 松)	61	60	庄 田 3・山 本 3 (桜 丘)	91
64	田 川 3・前 田 3 (明 峰)	63	76(2)	小 新 3・廣 瀬 3 (大聖寺)	92
65	佐 藤 2・村 山 2 (星 稜)	62	61	土 山 3・西 澤 3 (鶴 来)	93
66	左 古 2・西 田 2 (松 任)	62	64	太 田 2・山 口 2 (金沢西)	94
67	原 3・阿佐比 2 (伏 見)			阪 上 3・湯 浅 3 (泉 丘)	95
68	荒 木 3・稲 葉 3 (金沢商)	62	63	佐 藤 3・松 原 3 (二 水)	96
69	澤 1・流 1 (向 陽)	60	63	池 端 2・林 2 (金沢商)	97
70	浜 崎 3・山 本 3 (泉 丘)			齊 藤 2・古 田 2 (星 稜)	98
71	濱 尾 2・山 川 2 (北陸学)	60	75	佐 藤 2・杉 本 2 (遊学館)	99
72	小 西 3・堀 江 3 (明 峰)	62	62	朝 倉 3・中 島 3 (金沢西)	100
73	金 子 3・吉 田 2 (金大附)	61	62	曾 谷 1・山 賀 1 (向 陽)	101
74	橋 本 3・長谷川 3 (金沢西)	64	64	圓 藤 3・山 岸 3 (北陸学)	102
75	日 端 3・宮 崎 3 (錦 丘)	60	63	高 井 2・野 地 2 (伏 見)	103
76	大 塚 3・清 水 3 (明 倫)			山 崎 2・永 井 1 (錦 丘)	104
77	家 久 3・瀬 田 3 (泉 丘)	60	64	小 幡 3・中 村 3 (金市工)	105
78	荒 川 2・北 村 2 (遊学館)	76(6)	63	村 田 3・山 崎 3 (二 水)	106
79	苗 代 2・宮 越 2 (小 松)	60	75	藤 田 3・横 山 3 (桜 丘)	107
80	宮 下 2・森 2 (鶴 来)	75	64	南 3・森 田 3 (松 任)	108
81	多 賀 2・安 田 2 (伏 見)			小 山 2・野 崎 1 (金大附)	109
82	小 倉 1・望 月 1 (尾山台)	60	76(4)	小 山 3・山 上 3 (金 沢)	110
83	長 尾 3・南 井 3 (桜 丘)	w.o.	60	表 1・中 村 1 (石高専)	111
84	竹 田 2・原 野 2 (大聖寺)		64	北 村 2・澤 田 2 (明 倫)	112
85	板 谷 1・三 箇 1 (北陸学)	61	61	山 田 3・門 藤 2 (大聖寺)	113