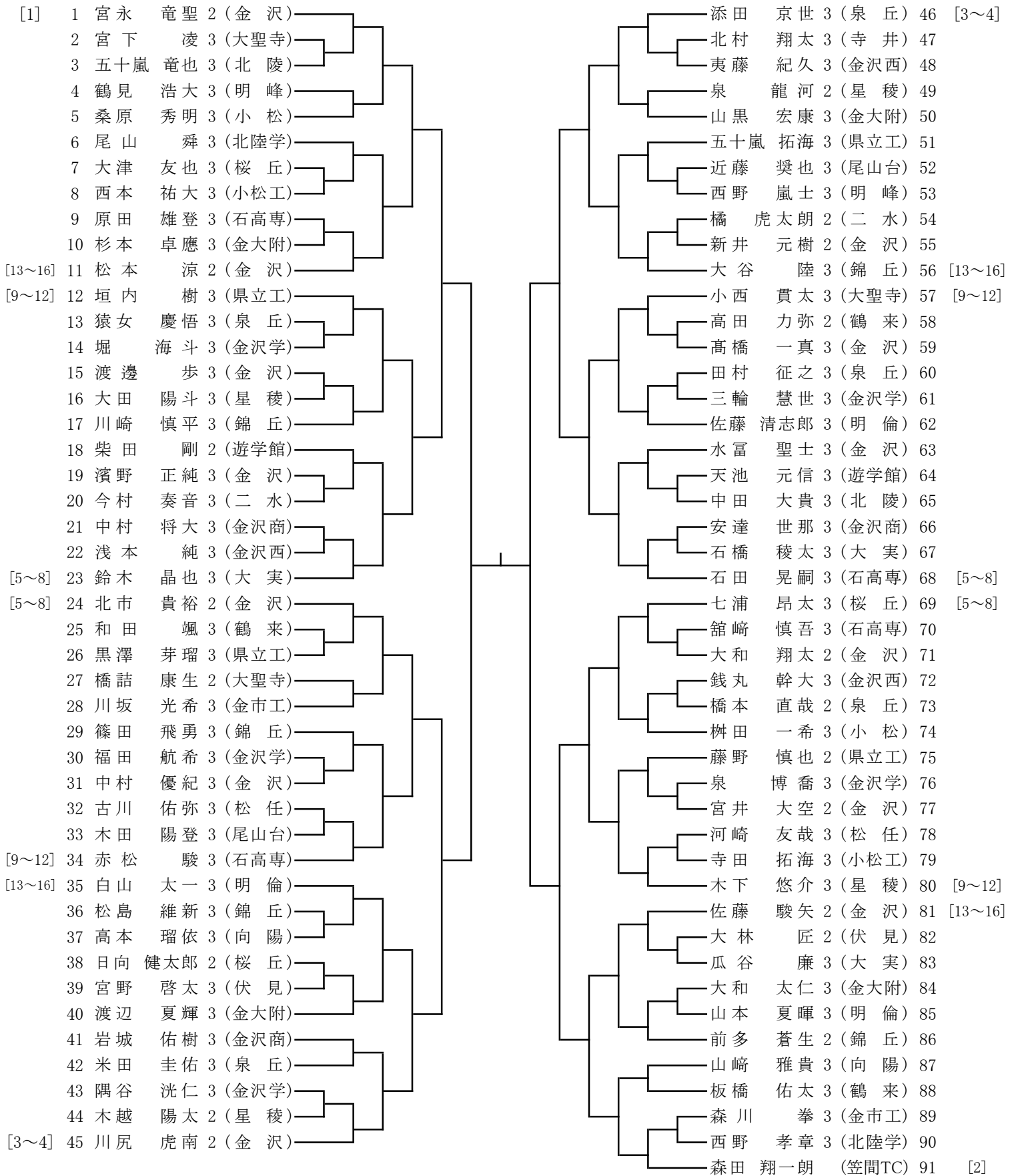


平成29年度全日本ジュニアテニス選手権石川県大会U18

U18 男子シングルス

5月3日(水)～5月5日(金), 辰口丘陵公園テニスコート



【北信越代表決定戦】

【第6代表決定戦】

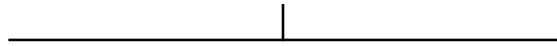
平成29年度全日本ジュニアテニス選手権石川県大会U18

U18 男子ダブルス(1/2)

5月3日(水)~5月5日(金), 辰口丘陵公園テニスコート

[1]	1	北市 貴裕 2 (金 沢)	西野 尊 3 (大聖寺・大実) 24 [5~8]
	2	松本 涼 2 (錦 丘)	瓜谷 廉 2 (石高専) 25
	3	徳山 智紀 3 (桜 丘)	木村 恒太 3 (二 水) 26
	4	戸波 慶人 3 (小 松)	横江 堯 3 (星 稜) 27
	5	田中 亮太郎 3 (伏 見)	香川 慶太 2 (金沢商) 28
	6	豊後 勇 3 (明 峰)	藤岡 龍希 2 (錦 丘) 29
	7	土田 諒太郎 2 (北陸学)	木下 悠介 3 (大 実) 30
	8	中村 大樹 2 (二 水)	能任 一雅 3 (鶴 来) 31
	9	北梶 大貴 3 (向 陽)	安達 世那 3 (小 松) 32
	10	水野 大雄 3 (県立工)	岩城 世佑 3 (金 沢) 33
	11	鶴見 浩大 3 (金市工)	大谷 陸 3 (金沢学) 34
	12	西野 孝章 3 (金高専)	川崎 慎平 3 (北陸学・金大附) 35
	13	杉本 孝拳 2 (大聖寺)	伊藤 遼樹 3 (金沢西) 36
	14	高木 侑生 3 (金沢学)	桂田 遼樹 3 (明 倫) 37
	15	矢田 生茂 3 (金 沢)	高田 力弥 2 (伏 見) 38
	16	橋本 海人 2 (明 倫)	平山 倍達 2 (県立工) 39
	17	中西 拓也 2 (遊学館)	桑原 秀明 3 (向 陽) 40
	18	姉崎 愛也 3 (星 稜)	梶田 一希 3 (北 陵) 41
	19	川坂 光希 3 (大 実)	高橋 一真 3 (松 任) 42
	20	清水 隆 3 (石高専)	中村 優紀 3 (泉 丘) 43
	21	加毛 真人 3 (金沢商)	福田 航希 3 (桜 丘) 44
	22	北村 真真 3 (伏 見)	三輪 慧世 3 (金大附) 45
	[5~8]	23	堀野 統己 3 (泉 丘・桜 丘)
24		橋詰 康生 2 (金 沢)	渡辺 夏輝 3 (金 沢) 47 [3~4]

【決勝】



平成29年度全日本ジュニアテニス選手権石川県大会U18

U18 男子ダブルス(2/2)

5月3日(水)~5月5日(金), 辰口丘陵公園テニスコート

[3~4]	48	五十嵐 拓海 3 垣内 樹 3	(県立工)			水 富 聖 士 3 渡 邊 歩 3	(金 沢) 72	[5~8]
	49	小林 巧人 3 竹本 光輝 3	(錦 丘)			鐘 島 大 空 3 九 重 涉 3	(金沢商) 73	
	50	多田 佳祐 3 新井 元樹 2	(金 沢)			木 戸 錠 秀 3 木 下 克 都 3	(小松工) 74	
	51	盛岡 大輝 3 日向 健太郎 2	(桜 丘)			橋 向 輝 3 横 山 駿 亮 3	(鶴 来) 75	
	52	舘崎 慎吾 3 原田 雄登 3	(石高専)			杉 本 卓 應 3 山 黒 宏 康 3	(金大附) 76	
	53	及川 颯太 2 杉岡 佑樹 2	(北陸学)			泉 博 喬 3 奥 野 陽 暉 3	(金沢学) 77	
	54	浅本 純 3 砂山 雄大 3	(金沢西)			油 野 充 樹 3 秦 大 和 3	(北 陵) 78	
	55	寺田 拓海 3 西本 祐大 3	(小松工)			岩 瀬 貴 稔 2 辻 彩 斗 2	(明 峰) 79	
	56	宗廣 純弥 3 砺波 佑多 2	(遊学館)			不 破 蒼 太 3 山 本 夏 暉 3	(明 倫) 80	
	57	佐藤 清志郎 3 山下 和也 3	(明 倫)			山 田 拓 未 3 山 崎 雅 貴 3	(向 陽) 81	
	58	猿女 慶悟 3 田村 征之 3	(泉 丘)			篠 田 飛 勇 3 松 島 維 新 3	(錦 丘) 82	
	59	木田 陽登 3 近藤 奨也 3	(尾山台)			今 村 奏 音 3 長 田 透 弥 3	(二 水) 83	
	60	板橋 佑太 3 和田 颯 3	(鶴 来)			北 浦 圭 悟 3 宮 川 龍 之 介 3	(県立工) 84	
	61	大和 太仁 3 山本 麗生 3	(金大附)			荒 井 亮 磨 3 森 山 仁 3	(金沢西) 85	
	62	長谷川 和史 3 濱野 正純 3	(金 沢)			島 田 和 也 2 橋 本 直 哉 2	(泉 丘) 86	
	63	高田 侑吾 3 西野 和真 3	(錦 丘)			大 林 匠 2 金 谷 光 稀 2	(伏 見) 87	
	64	定川 浩輔 3 松井 圭吾 3	(伏 見)			西 田 周 平 3 宮 下 凌 3	(大聖寺) 88	
	65	村井 諒太 3 中村 建斗 2	(明 峰)			枡 本 仁 3 森 川 拳 3	(金市工) 89	
	66	大長 健吾 2 杉井 健人 2	(金市工)			木 越 陽 太 2 松 崎 惇 2	(星 稜) 90	
	67	分校 陸 3 宮岸 凌也 3	(小 松)			天 池 元 信 3 川 端 拓 哉 3	(遊学館) 91	
	68	河崎 友哉 3 塚田 勇輝 3	(松 任)			池 田 康 佑 3 中 谷 大 地 3	(小 松) 92	
	69	松野 大輝 3 徳留 健人 3	(北 陵)			浦 尚 輝 2 深 堀 裕 己 2	(金 沢) 93	
	70	南部 汰成 3 堀 海斗 3	(金沢学)			赤 松 駿 3 石 田 晃 嗣 3	(石高専) 94	[2]
[5~8]	71	鈴木 晶也 3 小西 貫太 2	(大実・大聖寺)					

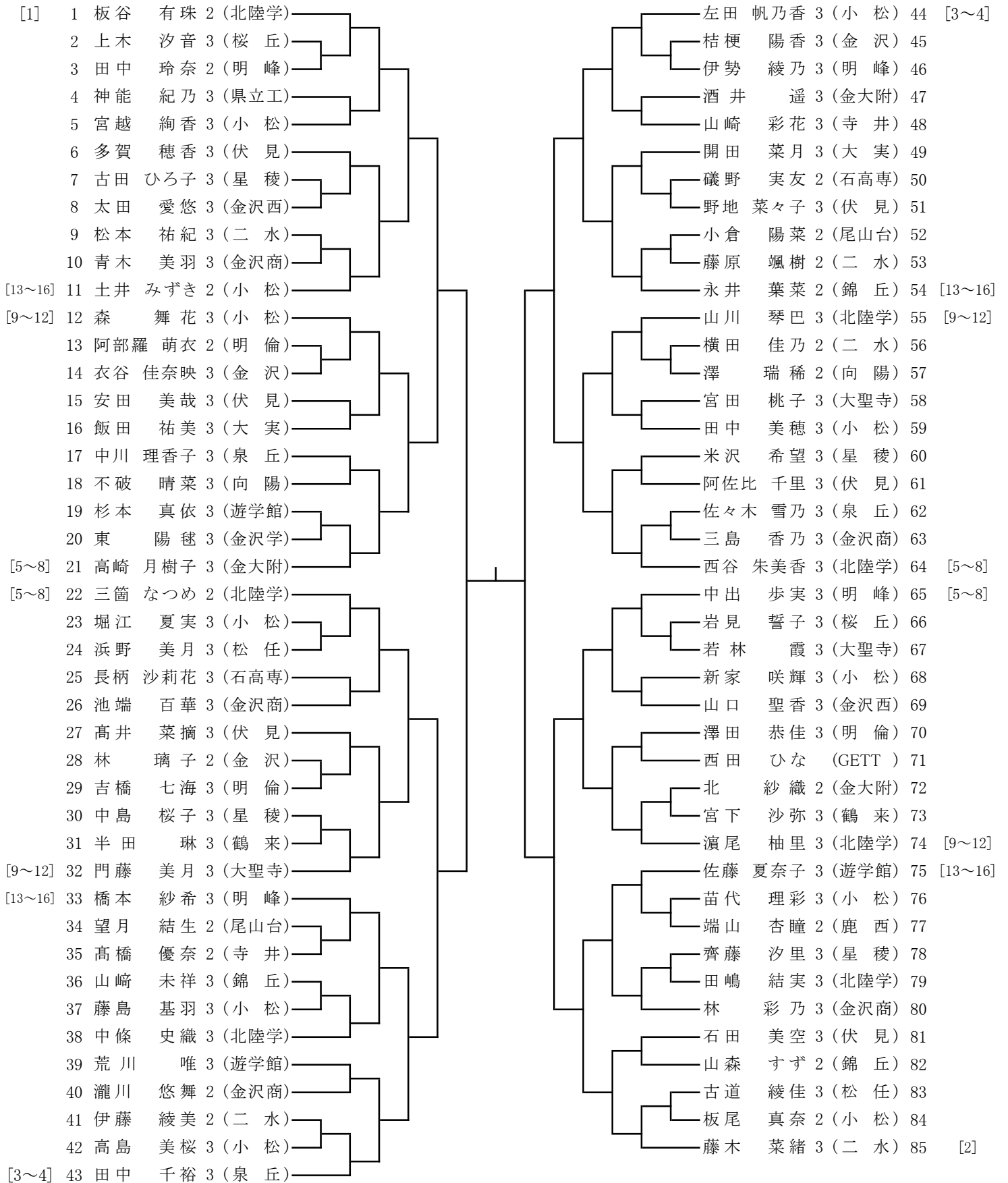
【北信越代表決定戦1R】

【北信越代表決定戦2R】

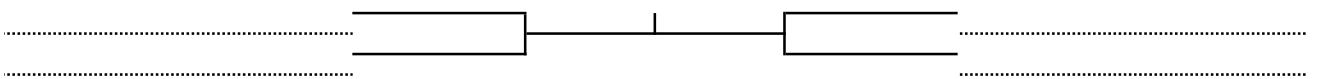
平成29年度全日本ジュニアテニス選手権石川県大会U18

U18 女子シングルス

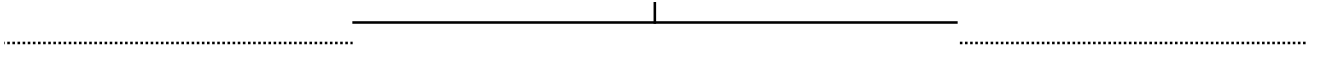
5月3日(水)~5月5日(金), 辰口丘陵公園テニスコート



【北信越代表決定戦】



【第6代表決定戦】



平成29年度全日本ジュニアテニス選手権石川県大会U18

U18 女子ダブルス(1/2)

5月3日(水)~5月5日(金), 辰口丘陵公園テニスコート

[1]	1	板谷 有珠 2 (北陸学)	三箇 なつめ 2		新家 咲輝 3 (小松) 20 [5~8]	左田 帆乃香 3
	2	乙幡 向日葵 2 (泉丘)	出村 萌々香 2		小倉 陽菜 2 (尾山台) 21	望月 結生 2
	3	竈橋 みのり 3 (桜丘)	寺沢 菜月 3		森 菜々瀬 3 (鶴来) 22	村上 美紗 2
	4	石田 美空 3 (伏見)	佐々木 宥衣 3		長高 彩葉 2 (明峰) 23	松村 京香 2
	5	桔梗 陽香 3 (金沢)	衣谷 佳奈映 3		上田 陽葉里 3 (遊学館) 24	北村 芽依 3
	6	奥田 美咲 3 (小松)	宮埜 頌子 3		野崎 志帆 2 (金大附) 25	北 紗織 2
	7	小山 愛結 3 (金大附)	渡辺 美月 2		中島 桜子 3 (星稜) 26	古田 ひろ子 3
	8	中屋 裕香 2 (二水)	伊藤 綾美 2		岩見 誓子 3 (桜丘) 27	上木 汐音 3
	9	宮下 沙弥 3 (鶴来)	山本 和 3		阿佐比 千里 3 (伏見) 28	多賀 穂香 3
	10	佐藤 夏奈子 3 (遊学館)	杉本 真依 3		勝田 悠月 2 (金沢学) 29	東 陽毬 3
	11	森 舞花 3 (小松)	土井 みずき 2		宮田 桃子 3 (大聖寺) 30	若林 霞 3
	12	原野 美卯 3 (大聖寺)	山岸 みなほ 3		中川 理香子 3 (泉丘) 31	服部 紗慧 3
	13	阿部羅 萌衣 2 (明倫)	落合 裕香 2		河並 真尋 3 (寺井) 32	佐々木 里奈 2
	14	長柄 沙莉花 3 (石高専)	磯野 実友 2		不破 晴菜 3 (向陽) 33	澤 瑞稀 2
	15	青木 美羽 3 (金沢商)	三島 香乃 3		松井 みのり 3 (小松) 34	宮越 絢香 3
	16	岡田 帆香 2 (伏見)	中島 瑠莉 2		開田 菜月 3 (大実) 35	西出 麻美 2
	17	山森 すす 2 (錦丘)	家田 采芽 2		干場 美沙 2 (松任) 36	漆原 菜美 2
	18	半田 悠理 3 (星稜)	守田 奈央 3		岸 夏乃 3 (金沢西) 37	竹島 盟 3
[5~8]	19	中出 歩実 3 (明峰)	橋本 紗希 3		五十嵐 朱音 3 (錦丘) 38	古佐賀 紫月 3
					西谷 朱美香 3 (北陸学) 39 [3~4]	山川 琴巴 3

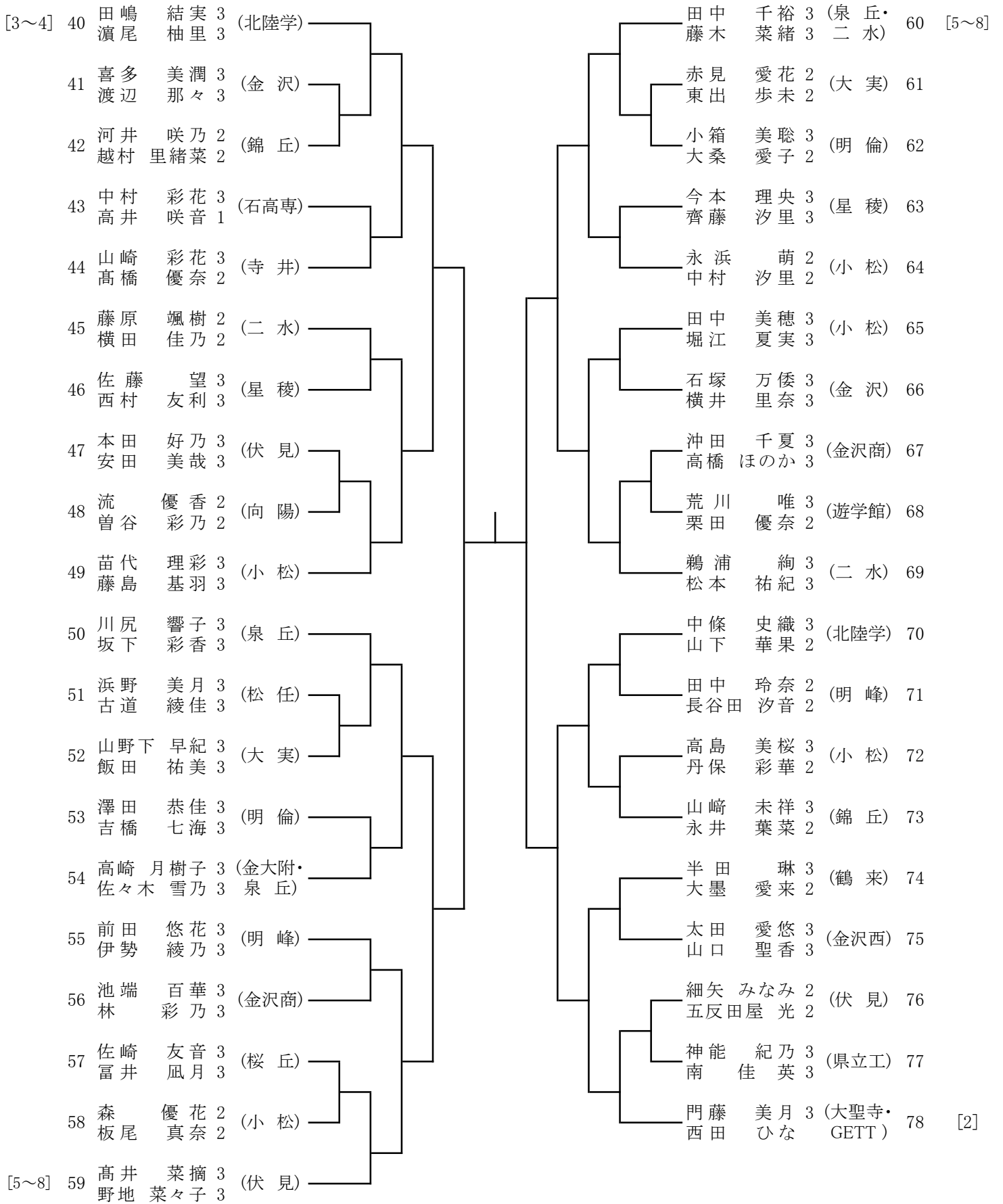
【決勝】



平成29年度全日本ジュニアテニス選手権石川県大会U18

U18 女子ダブルス(2/2)

5月3日(水)~5月5日(金), 辰口丘陵公園テニスコート



【北信越代表決定戦】