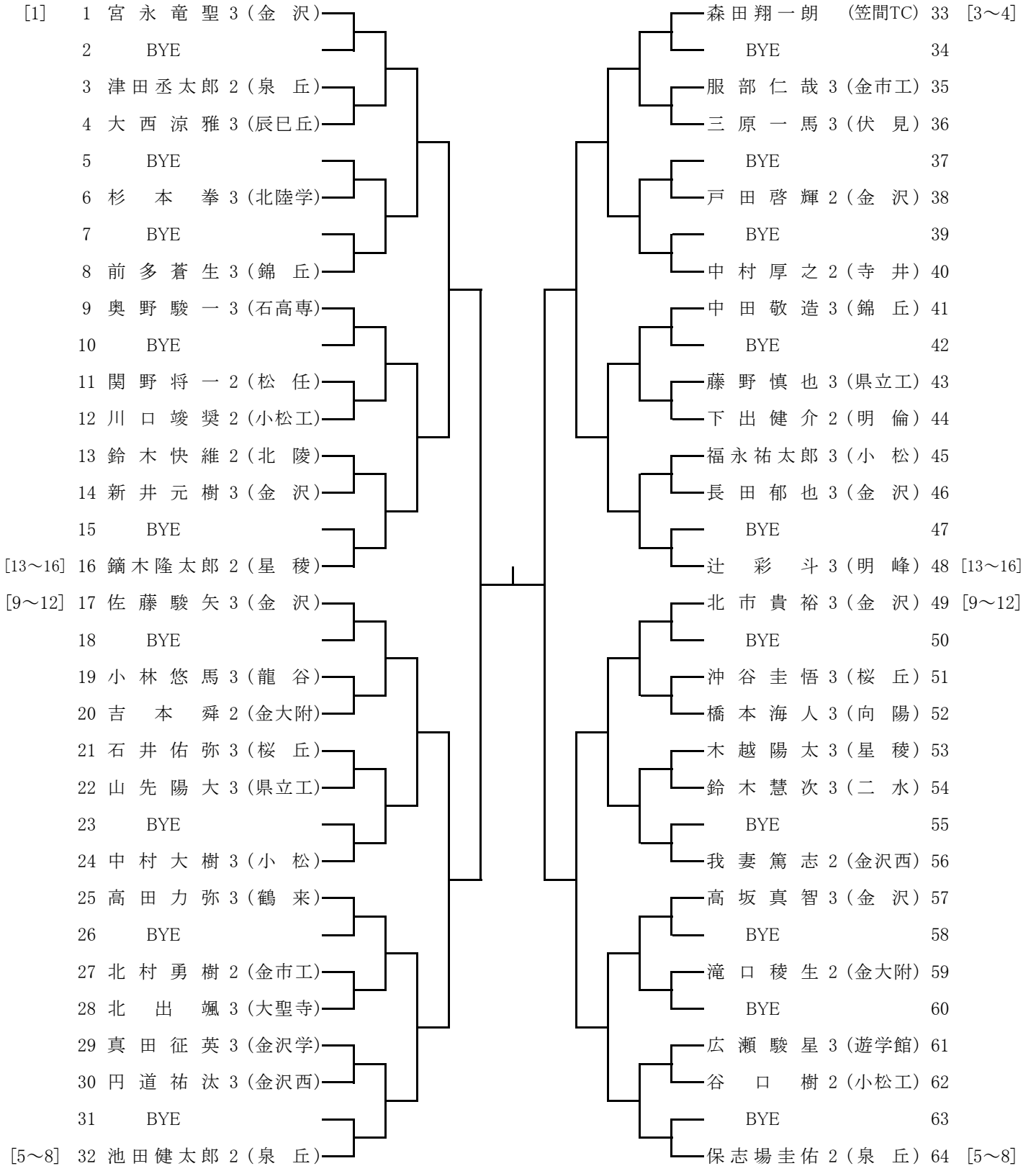


平成30年度全日本ジュニアテニス選手権石川県大会U18

U18 男子シングルス (1/2)

5月3日(木)~5月5日(土), 辰口丘陵公園テニスコート



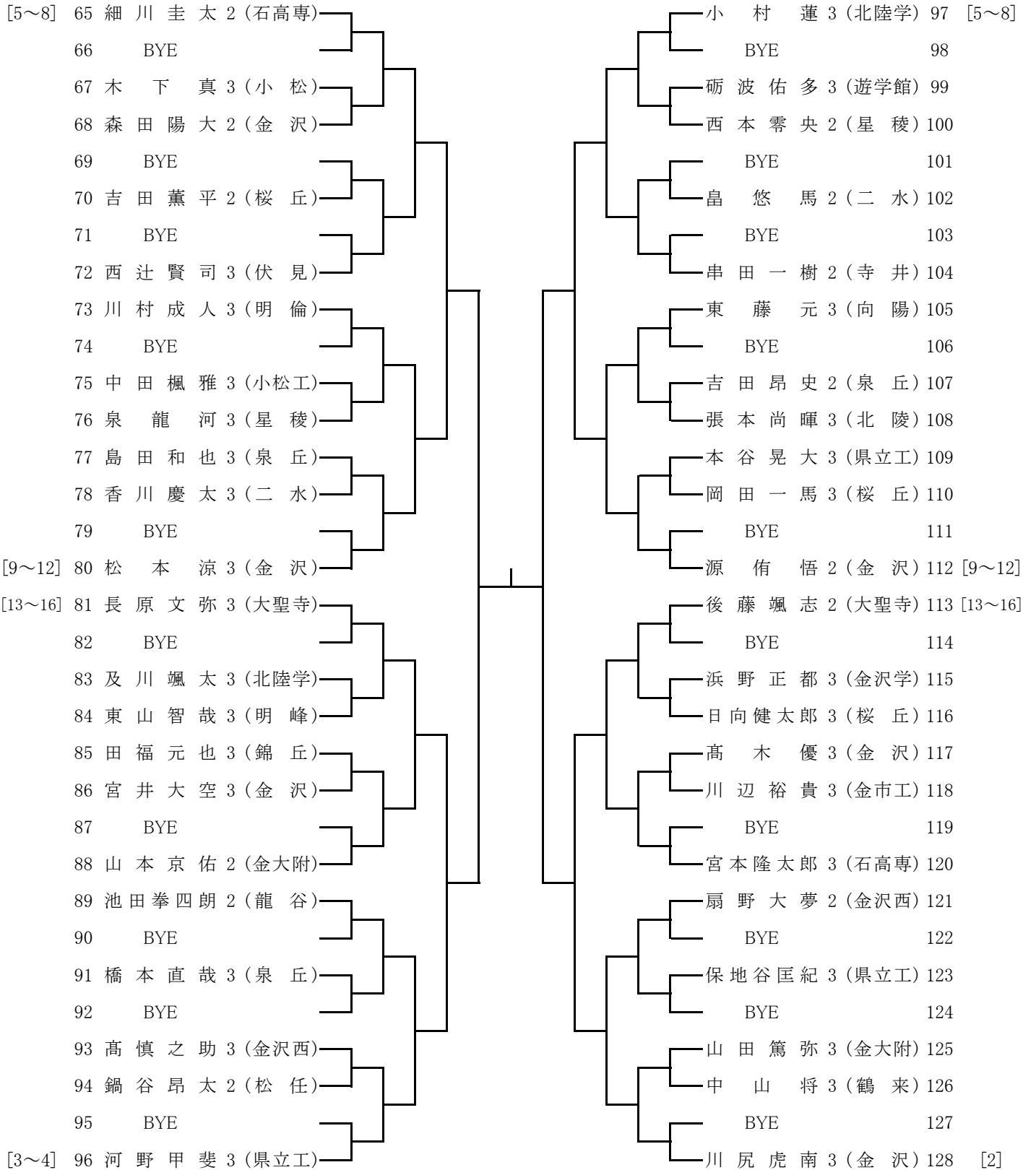
【決勝】



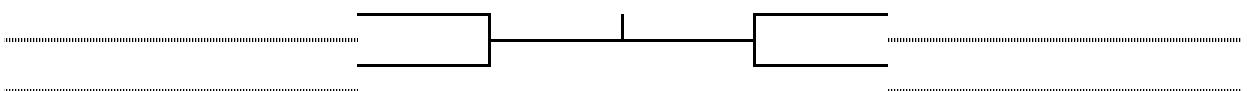
平成30年度全日本ジュニアテニス選手権石川県大会U18

U18 男子シングルス (2/2)

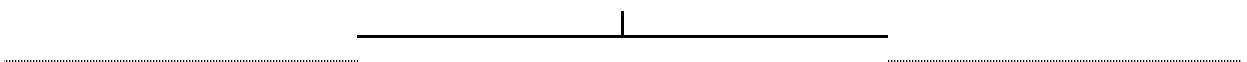
5月3日(木)~5月5日(土), 辰口丘陵公園テニスコート



【北信越代表決定戦】



【第6代表決定戦】



平成30年度全日本ジュニアテニス選手権石川県大会U18

U18 男子ダブルス (1/2)

5月3日(木)~5月5日(土), 辰口丘陵公園テニスコート

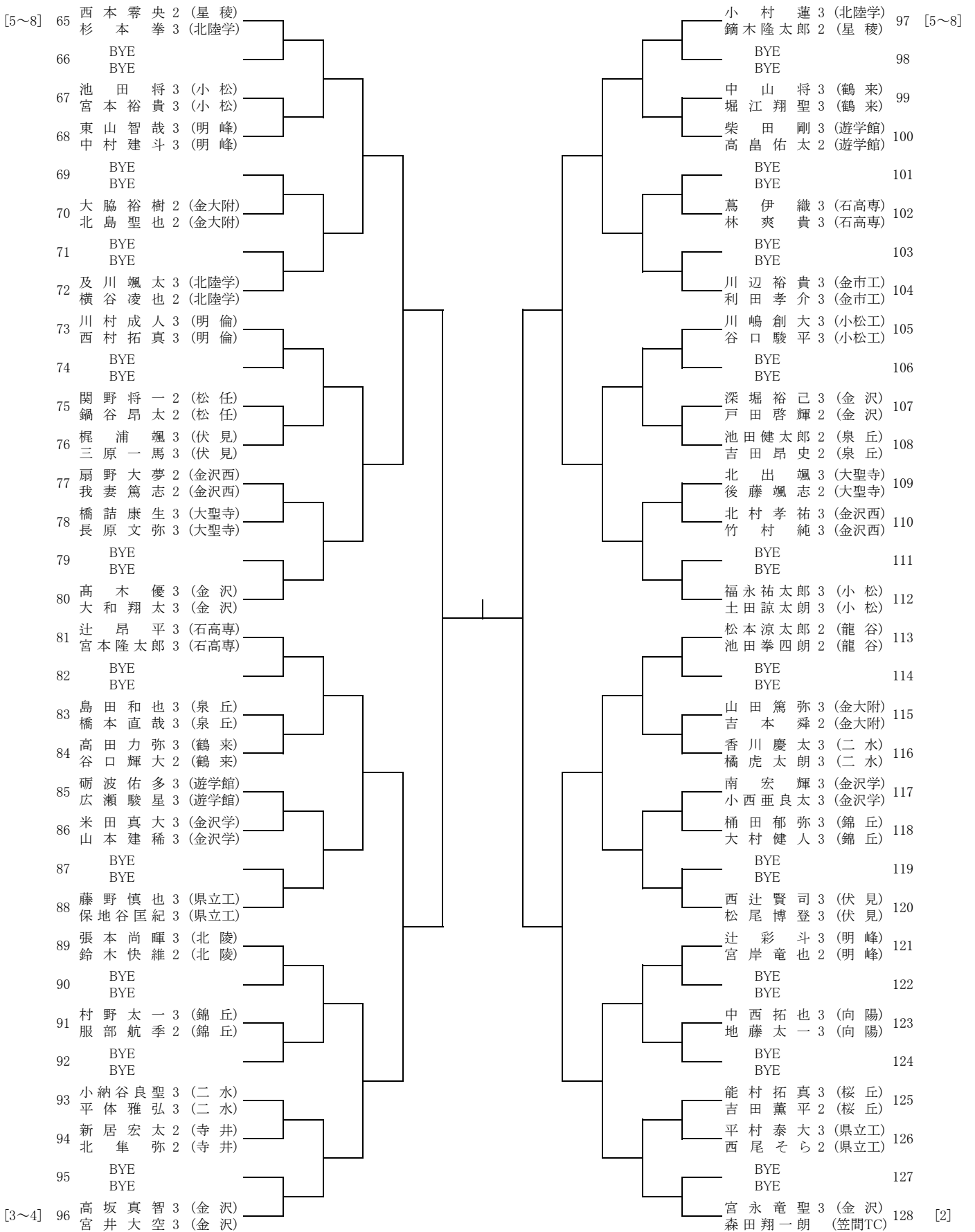
[1]	1	佐藤 駿 矢 3 (金 沢)						北 市 貴 裕 3 (金 沢)	33	[3~4]
		川 尻 虎 南 3 (金 沢)						松 本 涼 3 (金 沢)	34	
	2	BYE						BYE		
		BYE						BYE		
	3	庄 田 裕 真 3 (遊学館)						中 島 光 流 3 (明 倫)	35	
		高 橋 朋 也 2 (遊学館)						林 雅 郁 志 3 (明 倫)	36	
	4	杉 井 健 人 3 (金市工)						真 島 光 清 2 (北陸学)	37	
		服 部 仁 哉 3 (金市工)						出 口 輝 2 (北陸学)	38	
	5	BYE						BYE		
		BYE						BYE		
	6	川 井 麟 太 朗 2 (錦 丘)						加 藤 恭 太 3 (伏 見)	39	
		小 畑 悠 陽 2 (錦 丘)						杉 本 泰 士 郎 3 (伏 見)	40	
	7	BYE						BYE		
		BYE						BYE		
	8	奥 哲 哉 3 (星 稜)						中 村 厚 之 2 (寺 井)	41	
		岩 本 昂 己 3 (星 稜)						串 田 一 樹 2 (寺 井)	42	
	9	岡 村 雄 飛 3 (伏 見)						木 村 宗 道 3 (県立工)	43	
		金 谷 光 稀 3 (伏 見)						二 口 大 志 3 (県立工)	44	
	10	BYE						BYE		
		BYE						BYE		
	11	架 谷 直 毅 3 (二 水)						中 秦 勇 人 3 (泉 丘)	45	
		不 破 啓 介 3 (二 水)						火 一 3 (泉 丘)	46	
	12	山 先 陽 大 3 (県立工)						木 下 真 3 (小 松)	47	
		門 田 直 樹 3 (県立工)						中 村 大 樹 3 (小 松)	48	
	13	伊 藤 俊 成 3 (泉 丘)						鍋 谷 颯 太 3 (金 沢)	49	
		多 橋 和 輝 3 (泉 丘)						小 林 真 広 3 (金 沢)	50	
	14	中 田 楓 雅 3 (小松工)						鈴 木 慧 次 3 (二 水)	51	
		川 口 竣 奨 2 (小松工)						島 悠 馬 2 (二 水)	52	
	15	BYE						BYE		
		BYE						BYE		
	16	久 津 見 拓 3 (大聖寺)						新 家 嵩 之 2 (小松工)	53	
		吉 田 堅 祐 3 (大聖寺)						谷 口 樹 2 (小松工)	54	
	17	塚 田 直 樹 2 (明 倫)						石 井 佑 弥 3 (桜 丘)	55	
		下 出 健 介 2 (明 倫)						日 向 健 太 郎 3 (桜 丘)	56	
	18	BYE						BYE		
		BYE						BYE		
	19	東 藤 元 3 (向 陽)						泉 龍 河 3 (星 稜)	57	
		橋 本 海 人 3 (向 陽)						木 越 陽 太 3 (星 稜)	58	
	20	塚 大 祐 3 (小 松)						川 本 元 紀 3 (向 陽)	59	
		越 田 耕 平 3 (小 松)						五 天 貴 之 3 (向 陽)	60	
	21	BYE						木 村 祐 喜 3 (金沢西)	61	
		BYE						高 慎 之 助 3 (金沢西)	62	
	22	山 本 京 佑 2 (金大附)						大 坪 場 太 朗 2 (金 沢)	63	
		滝 口 稜 生 2 (金大附)						橋 場 凌 真 2 (金 沢)	64	
	23	BYE						BYE		
		BYE						BYE		
	24	円 道 祐 汰 3 (金沢西)						前 多 蒼 生 3 (錦 丘)	65	
		丹 羽 利 介 3 (金沢西)						日 下 部 健 悟 3 (錦 丘)	66	
	25	一 恩 拓 人 3 (泉 丘)						坂 口 拓 海 2 (金沢学)	67	
		川 崎 大 雅 3 (泉 丘)						馬 場 龍 貴 2 (金沢学)	68	
	26	BYE						BYE		
		BYE						BYE		
	27	近 藤 要 3 (金沢学)						富 家 信 太 朗 2 (鶴 来)	69	
		高 木 亮 汰 3 (金沢学)						鈴 木 朋 哉 2 (鶴 来)	70	
	28	BYE						BYE		
		BYE						BYE		
	29	岡 田 一 馬 3 (桜 丘)						三 ッ 村 龍 3 (明 峰)	71	
		沖 谷 圭 悟 3 (桜 丘)						北 村 隆 登 3 (明 峰)	72	
	30	小 林 悠 馬 3 (龍 谷)						大 長 健 吾 3 (金市工)	73	
		長 谷 川 央 典 2 (石高専)						池 原 拓 斗 3 (金市工)	74	
	31	BYE						BYE		
		BYE						BYE		
[5~8]	32	長 田 郁 也 3 (金 沢)						細 川 圭 太 2 (石高専)	75	[5~8]
		源 侑 悟 2 (金 沢)						保 志 場 圭 佑 2 (泉 丘)	76	

【決勝】

平成30年度全日本ジュニアテニス選手権石川県大会U18

U18 男子ダブルス (2/2)

5月3日(木)~5月5日(土), 辰口丘陵公園テニスコート

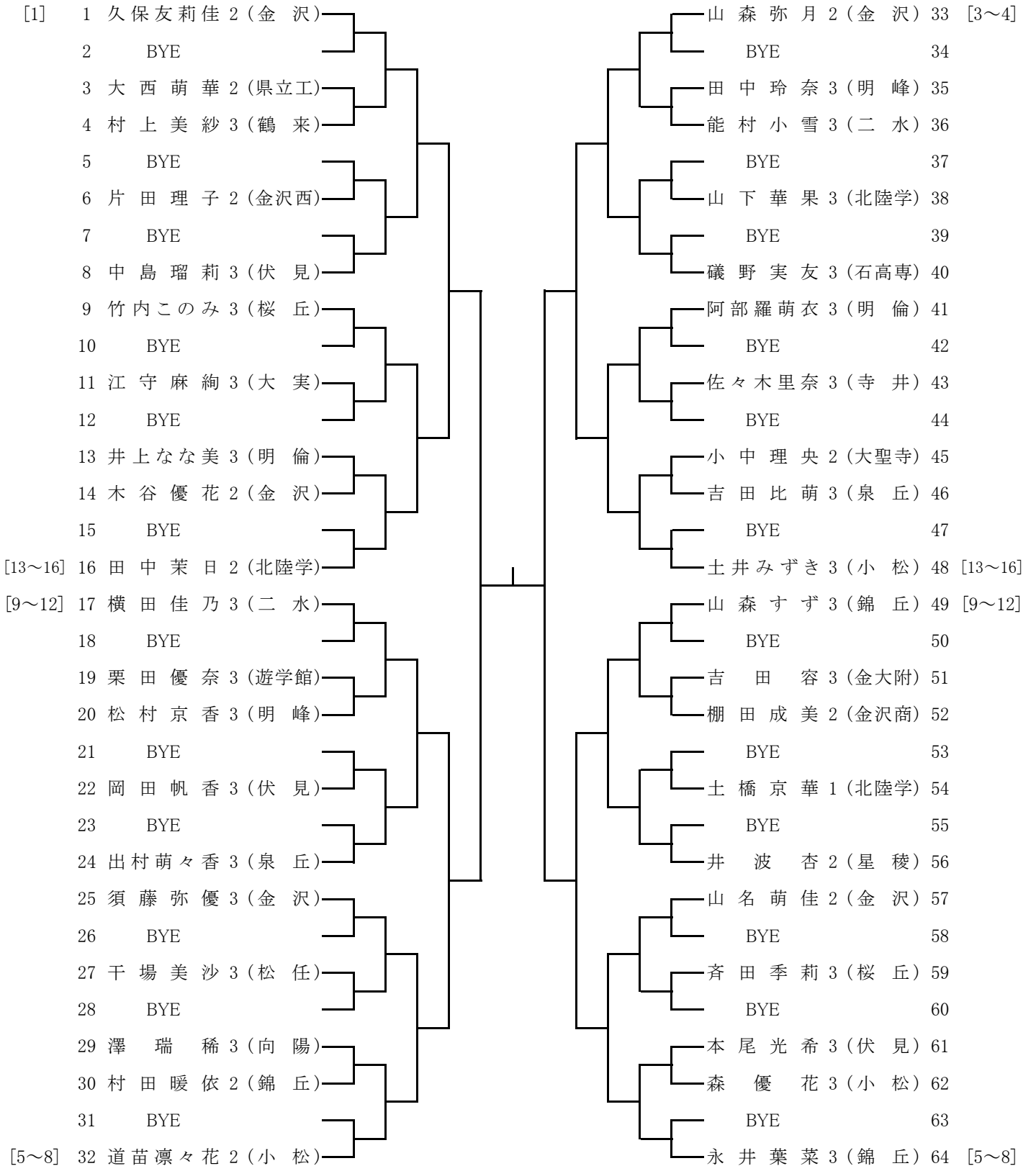


【北信越代表決定戦】

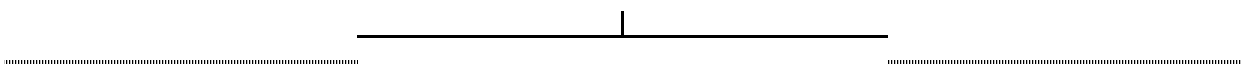
平成30年度全日本ジュニアテニス選手権石川県大会U18

U18 女子シングルス (1/2)

5月3日(木)~5月5日(土), 辰口丘陵公園テニスコート



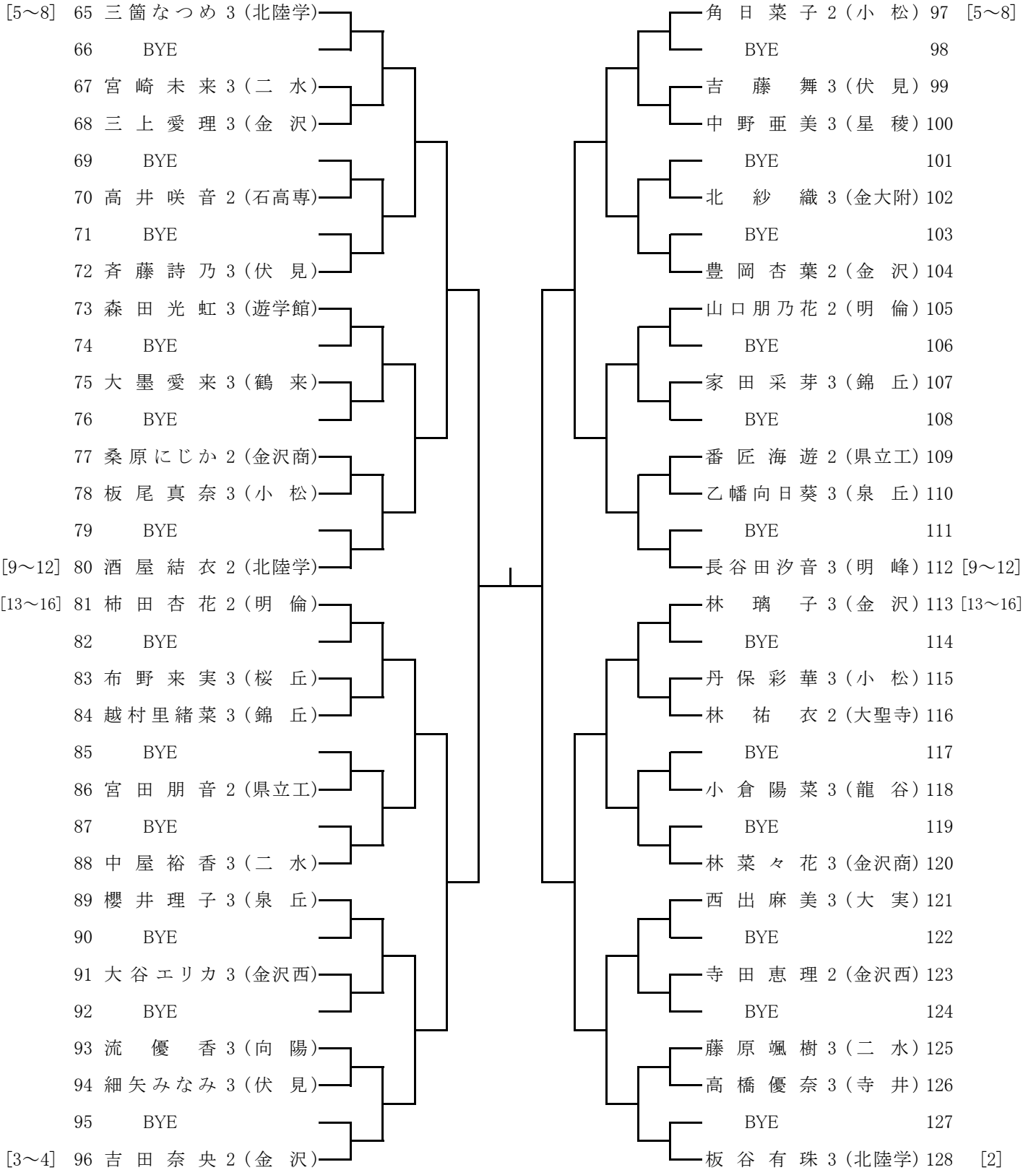
【決勝】



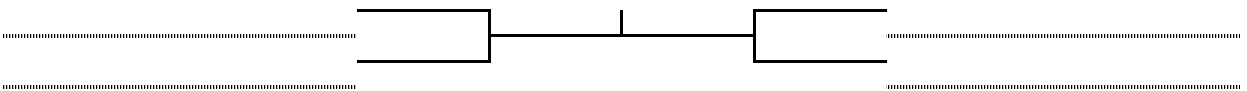
平成30年度全日本ジュニアテニス選手権石川県大会U18

U18 女子シングルス (2/2)

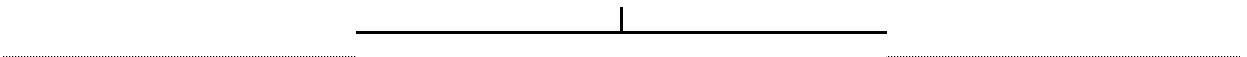
5月3日(木)~5月5日(土), 辰口丘陵公園テニスコート



【北信越代表決定戦】



【第6代表決定戦】



平成30年度全日本ジュニアテニス選手権石川県大会U18

U18 女子ダブルス(1/2)

5月3日(木)~5月5日(土), 辰口丘陵公園テニスコート

[1]	1	板谷有珠 3 (北陸学)	道苗凛々花 2 (小松)	33	[3~4]
		久保友莉佳 2 (金沢)	角日菜子 2 (小松)		
	2	BYE	BYE	34	
		BYE	BYE		
	3	千場美沙 3 (松任)	川本明歩 3 (錦丘)	35	
		西嶋美羽 2 (松任)	中谷あい 2 (錦丘)		
	4	山口萌々香 3 (明倫)	櫻井理子 3 (泉丘)	36	
		北村真帆 3 (明倫)	中村莉都 2 (泉丘)		
	5	BYE	BYE	37	
		BYE	BYE		
	6	中島瑠莉 3 (伏見)	牧美波 3 (星稜)	38	
		本尾光希 3 (伏見)	若林可純 3 (星稜)		
	7	BYE	BYE	39	
		BYE	BYE		
	8	池田由佳 2 (金沢)	大墨愛来 3 (鶴来)	40	
		木谷優花 2 (金沢)	村上美紗 3 (鶴来)		
	9	池多咲紀 3 (桜丘)	森田光虹 3 (遊学館)	41	
		大島実夕 3 (桜丘)	栗田優奈 3 (遊学館)		
	10	BYE	BYE	42	
		BYE	BYE		
	11	園田真子 3 (遊学館)	林璃子 3 (金沢)	43	
		松岡瑞空 3 (遊学館)	荒川明日香 2 (金沢)		
	12	BYE	BYE	44	
		BYE	BYE		
	13	BYE	BYE	45	
		BYE	BYE		
	14	稲手美羽 3 (明峰)	岡田帆香 3 (伏見)	46	
		田中玲奈 3 (明峰)	斉藤詩乃 3 (伏見)		
	15	BYE	BYE	47	
		BYE	BYE		
	16	村田暖依 2 (錦丘)	能村小雪 3 (二水)	48	
		山本かれん 2 (錦丘)	吉田梨沙 2 (二水)		
	17	小林早紀 2 (小松)	藤原颯樹 3 (二水)	49	
		安澤陽菜 2 (小松)	水野真歩 3 (二水)		
	18	BYE	BYE	50	
		BYE	BYE		
	19	濱野那由 2 (金大附)	大谷エリカ 3 (金沢西)	51	
		吉村日菜多 2 (泉丘)	寺田恵理 2 (金沢西)		
	20	濱本怜奈 3 (錦丘)	BYE	52	
		河井咲乃 3 (錦丘)	BYE		
	21	BYE	BYE	53	
		BYE	BYE		
	22	林菜々花 3 (金沢商)	豊岡杏葉 2 (金沢)	54	
		桑原にじか 2 (金沢商)	元谷公乃 2 (金沢)		
	23	BYE	BYE	55	
		BYE	BYE		
	24	乙幡向日葵 3 (泉丘)	長谷田汐音 3 (明峰)	56	
		出村萌々香 3 (泉丘)	松村京香 3 (明峰)		
	25	宮田朋音 2 (県立工)	磯野実友 3 (石高専)	57	
		番匠海遊 2 (県立工)	高井咲音 2 (石高専)		
	26	BYE	BYE	58	
		BYE	BYE		
	27	中野亜美 3 (星稜)	赤見愛花 3 (大実)	59	
		南歩 3 (星稜)	江守麻綯 3 (大実)		
	28	BYE	BYE	60	
		BYE	BYE		
	29	谷本晏路 2 (大聖寺)	小徳紗也 2 (大聖寺)	61	
		田紗衣 2 (大聖寺)	浅井佳凜 2 (大聖寺)		
	30	澤瑞稀 3 (向陽)	大桑愛子 3 (明倫)	62	
		亀井結月 2 (向陽)	落合香 3 (明倫)		
	31	BYE	BYE	63	
		BYE	BYE		
[5~8]	32	中屋裕香 3 (二水)	山下華果 3 (北陸学)	64	[5~8]
		横田佳乃 3 (二水)	田中茉莉日 2 (北陸学)		

【決勝】

平成30年度全日本ジュニアテニス選手権石川県大会U18

U18 女子ダブルス(2/2)

5月3日(木)~5月5日(土), 辰口丘陵公園テニスコート

[5~8]	65	山森 才 3 (錦丘)				土井みずき 3 (小松)	97	[5~8]
		永井 葉 菜 3 (錦丘)				板尾 真奈 3 (小松)		
	66	BYE				BYE	98	
		BYE				BYE		
	67	森本 菜々海 2 (北陸学)				山名 萌佳 2 (金沢)	99	
		土橋 京華 1 (北陸学)				村瀬 美悠 2 (金沢)		
	68	吉田 容 3 (金大附)				河智 夏実 3 (明倫)	100	
		渡辺 美月 3 (金大附)				柿田 杏花 2 (明倫)		
	69	BYE				BYE	101	
		BYE				BYE		
	70	武谷 真穂 呂 2 (星稜)				廣村 真衣子 2 (星稜)	102	
		井波 杏 2 (星稜)				久保 絢子 2 (星稜)		
	71	BYE				BYE	103	
		BYE				BYE		
	72	兼田 愛 菜 3 (明峰)				家田 采芽 3 (錦丘)	104	
		安田 梨乃 3 (明峰)				越村里 緒菜 3 (錦丘)		
	73	永浜 萌 3 (小松)				流 優香 3 (向陽)	105	
		中村 汐里 3 (小松)				曾谷 彩乃 3 (向陽)		
	74	BYE				BYE	106	
		BYE				BYE		
	75	西出 麻美 3 (大実)				北 紗織 3 (金大附)	107	
		東出 歩未 3 (大実)				土山 瑞貴 3 (金大附)		
	76	BYE				BYE	108	
		BYE				BYE		
	77	BYE				BYE	109	
		BYE				BYE		
	78	小林 中理 央 2 (大聖寺)				布野 来実 3 (桜丘)	110	
		林 祐衣 2 (大聖寺)				坂野 亜由美 3 (桜丘)		
	79	BYE				BYE	111	
		BYE				BYE		
	80	摺出 寺梨子 3 (桜丘)				丸田 奈歩 3 (明峰)	112	
		竹内 このみ 3 (桜丘)				釜谷 萌衣 2 (明峰)		
	81	阿部 羅萌衣 3 (明倫)				野村 風花 2 (明倫)	113	
		井上 なな美 3 (明倫)				山口 朋乃花 2 (明倫)		
	82	BYE				BYE	114	
		BYE				BYE		
	83	漆原 菜美 3 (松任)				松尾 美帆 3 (二水)	115	
		安田 果穂 3 (松任)				宮崎 未来 3 (二水)		
	84	BYE				BYE	116	
		BYE				BYE		
	85	BYE				BYE	117	
		BYE				BYE		
	86	三藤 由夏 2 (二水)				佐々木 里奈 3 (寺井)	118	
		森 千恵里 2 (二水)				高橋 優奈 3 (寺井)		
	87	BYE				BYE	119	
		BYE				BYE		
	88	丹保 彩華 3 (小松)				高山 未悠 2 (遊学館)	120	
		森 優花 3 (小松)				宮村 彩夏 2 (遊学館)		
	89	志賀 真奈美 3 (金沢商)				茶志川 友香 3 (金沢商)	121	
		前田 楓薫 3 (金沢商)				棚田 成美 2 (金沢商)		
	90	BYE				BYE	122	
		BYE				BYE		
	91	浜崎 舞音 3 (泉丘)				五十嵐 ゆきな 3 (金沢)	123	
		吉田 比萌 3 (泉丘)				横井 南都希 2 (金沢)		
	92	BYE				BYE	124	
		BYE				BYE		
	93	大西 萌華 2 (県立工)				上野 遥 2 (泉丘)	125	
		長原 歩香 2 (県立工)				西藤 絢乃 2 (泉丘)		
	94	細矢 みなみ 3 (伏見)				片田 理子 2 (金沢西)	126	
		吉藤 舞 3 (伏見)				松原 綾音 2 (金沢西)		
	95	BYE				BYE	127	
		BYE				BYE		
[3~4]	96	山森 弥月 2 (金沢)				三箇 なつめ 3 (北陸学)	128	[2]
		吉田 奈央 2 (金沢)				酒屋 結衣 2 (北陸学)		

【北信越代表決定戦】