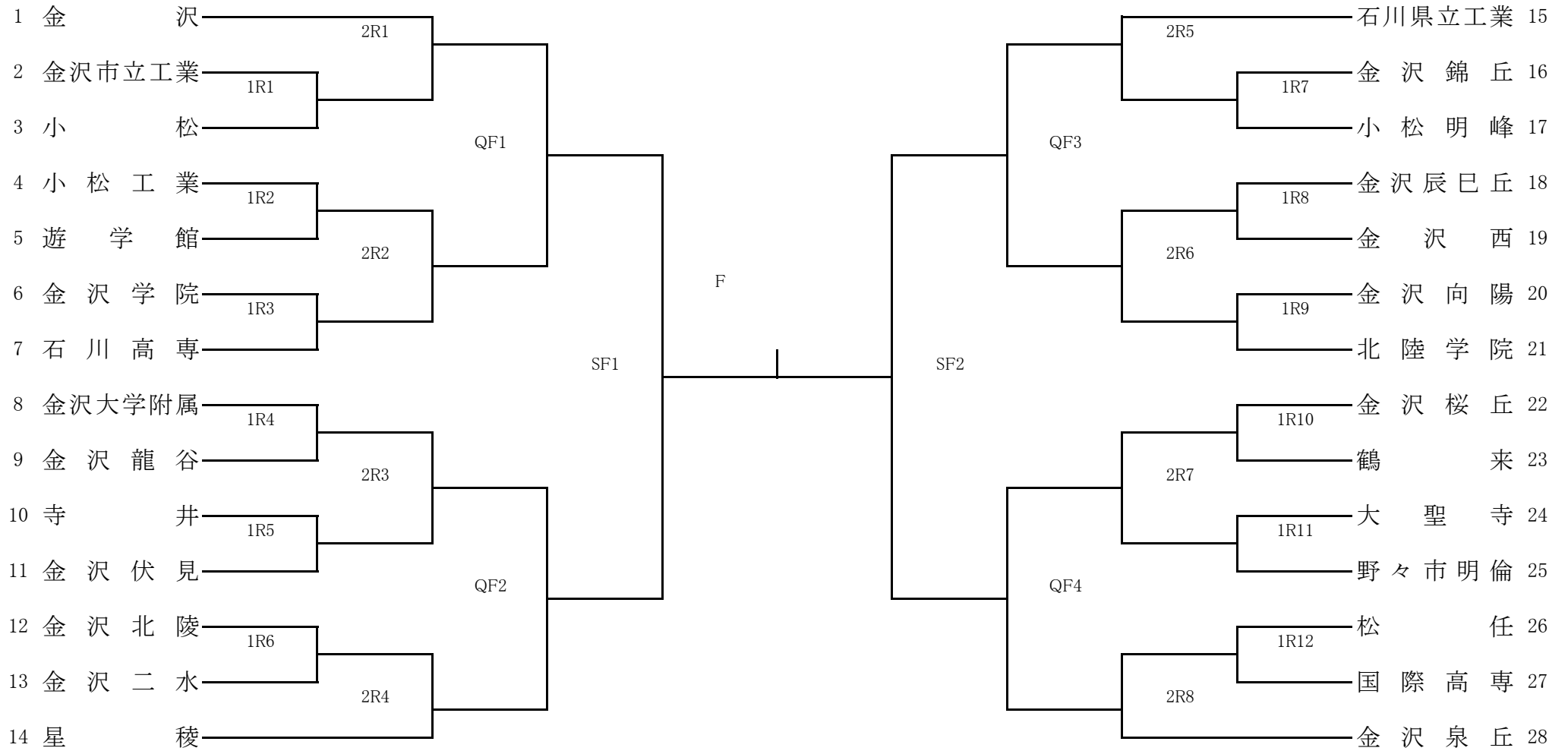


# 平成30年度 石川県高等学校総合体育大会テニス競技

5月31日(木)～6月1日(金), 城北市民テニスコート

6月2日(土)～6月3日(日), 辰口丘陵公園テニスコート

## 男子団体



## 北信越大会第3代表決定戦

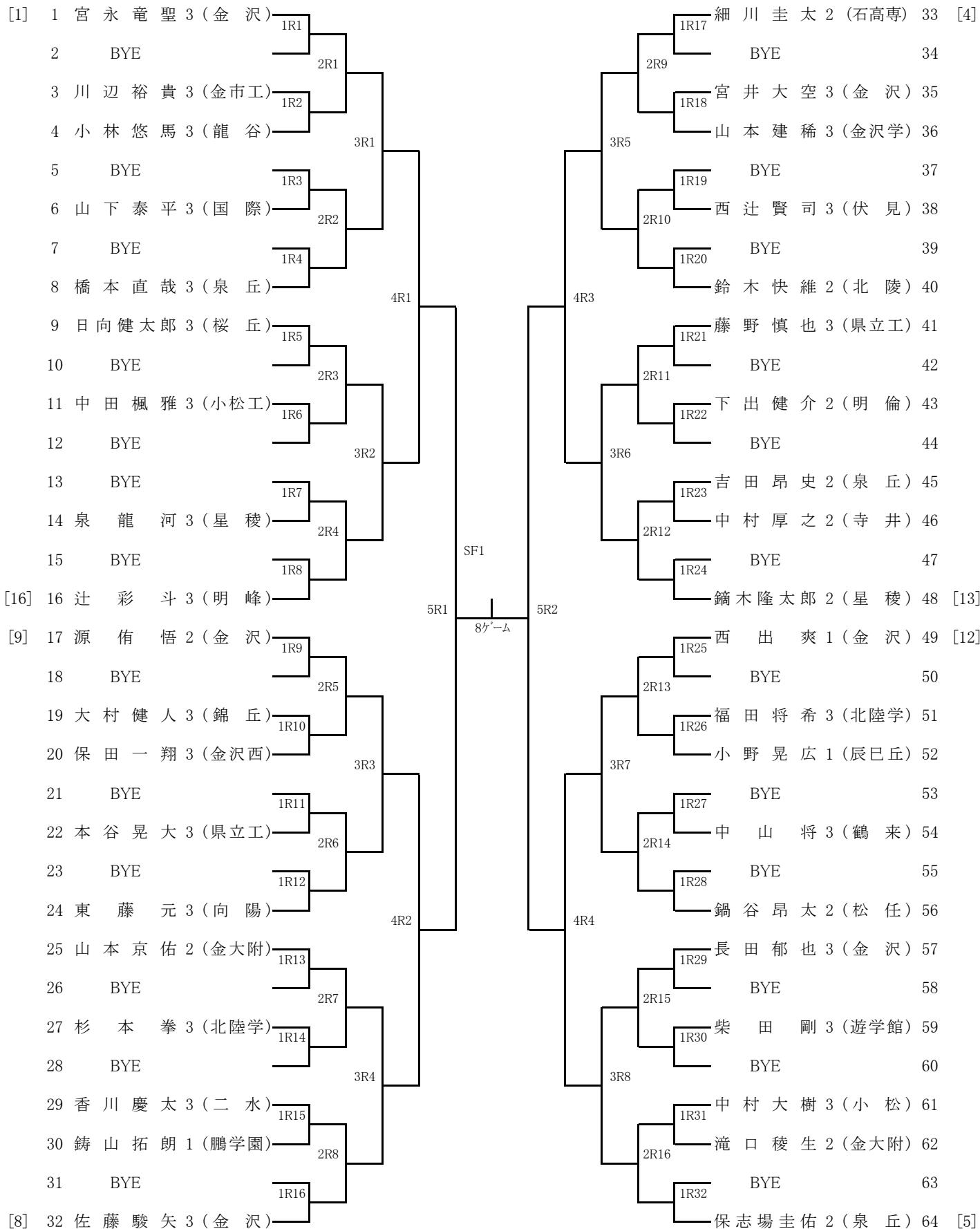


平成30年度 石川県高等学校総合体育大会テニス競技

5月31日(木)～6月1日(金), 城北市民テニスコート

6月2日(土)～6月3日(日), 辰口丘陵公園テニスコート

男子シングルス (1/2)



【決勝】

F

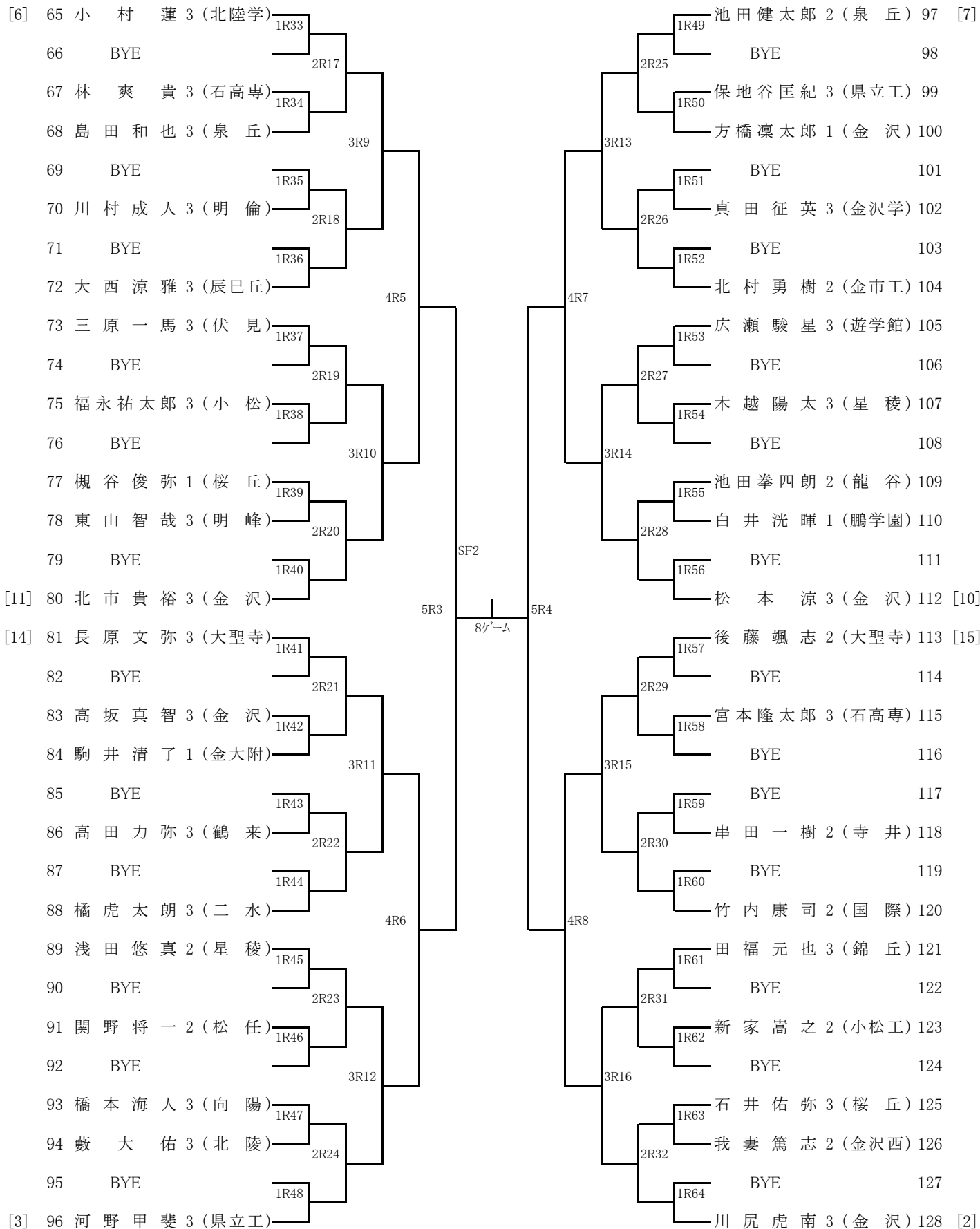
8ゲーム

平成30年度 石川県高等学校総合体育大会テニス競技

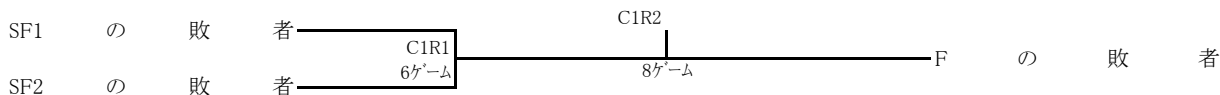
5月31日(木)~6月1日(金), 城北市民テニスコート

6月2日(土)~6月3日(日), 辰口丘陵公園テニスコート

男子シングルス (2/2)



【第2代表決定戦】

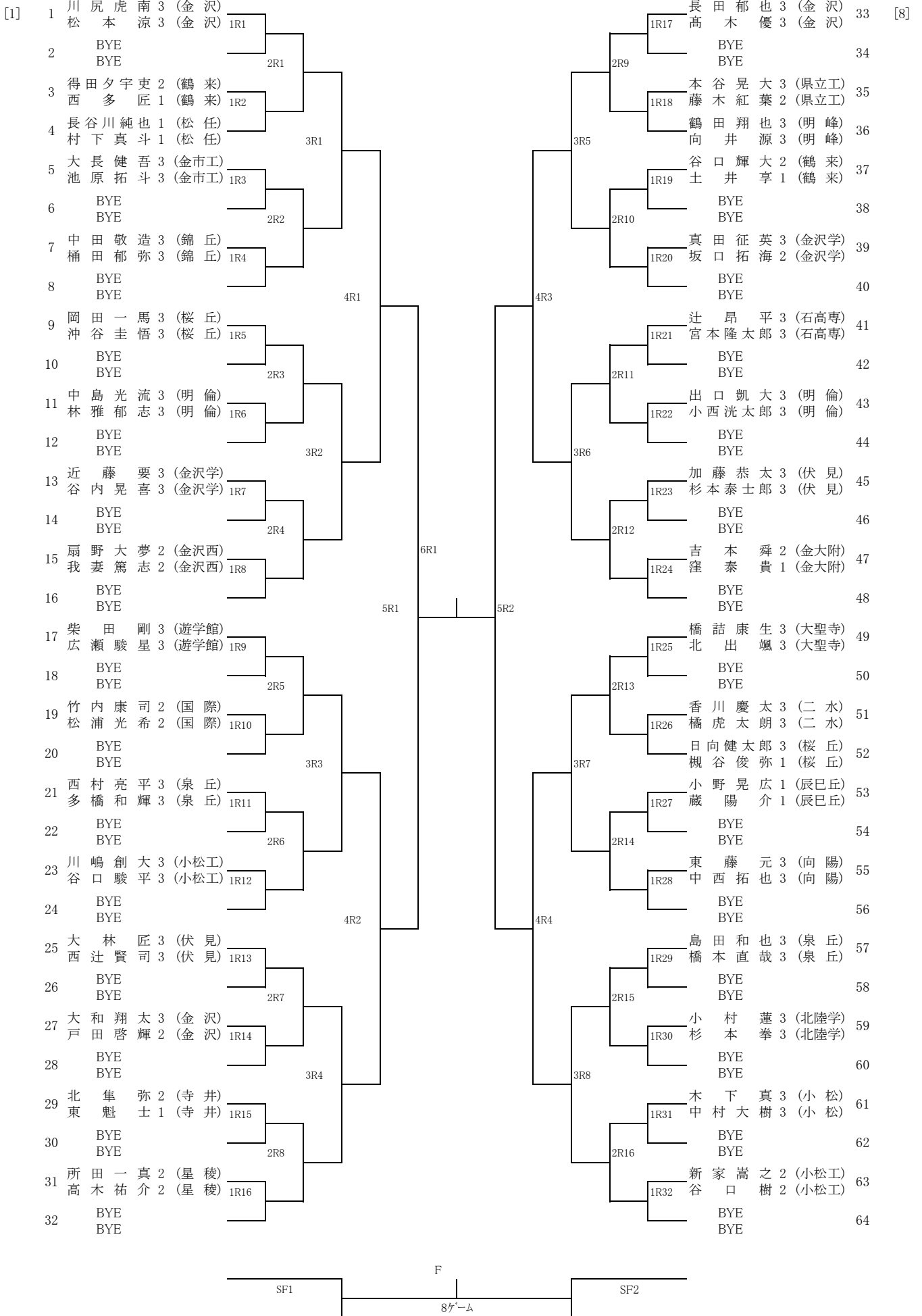


平成30年度 石川県高等学校総合体育大会テニス競技

5月31日(木)～6月1日(金), 城市市民テニスコート

6月2日(土)～6月3日(日), 辰口丘陵公園テニスコート

男子ダブルス(1/4)





平成30年度 石川県高等学校総合体育大会テニス競技

5月31日(木)～6月1日(金), 城市民テニスコート  
6月2日(土)～6月3日(日), 辰口丘陵公園テニスコート

男子ダブルス (3/4)

129	BYE								BYE	161
	BYE	1R65							BYE	
130	円道祐汰 3 (金沢西)		2R33					2R41	関野将一 2 (松任)	162
	丹羽利介 3 (金沢西)								鍋谷昂太 2 (松任)	
131	BYE								BYE	163
	BYE	1R66							BYE	
132	門田直樹 3 (県立工)		3R17					3R21	方橋凜太郎 1 (金沢)	164
	大谷拓 1 (県立工)								徳野虎太郎 1 (金沢)	
133	BYE								BYE	165
	BYE	1R67							BYE	
134	杉井健人 3 (金市工)		2R34					2R42	小林悠馬 3 (龍谷)	166
	服部仁哉 3 (金市工)								池田拳四朗 2 (龍谷)	
135	BYE								BYE	167
	BYE	1R68							BYE	
136	米田真大 3 (金沢学)		4R9					4R11	梶浦颯 3 (伏見)	168
	山本建稀 3 (金沢学)								三原一馬 3 (伏見)	
137	BYE								BYE	169
	BYE	1R69							BYE	
138	南隆成 2 (寺井)		2R35					2R43	石田祐也 3 (小松工)	170
	若林颯人 2 (寺井)								三田大聖 3 (小松工)	
139	BYE								BYE	171
	BYE	1R70							BYE	
140	架谷直毅 3 (二水)		3R18					3R22	中山将 3 (鶴来)	172
	不破啓介 3 (二水)								堀江翔聖 3 (鶴来)	
141	辻彩斗 3 (明峰)								鈴木淳之介 3 (遊学館)	173
	岸竜也 2 (明峰)		1R71					1R87	中栄玲朗 3 (遊学館)	
142	北西竜馬 3 (星稜)		2R36					2R44	山本京佑 2 (金大附)	174
	浅田悠真 2 (星稜)								滝口稜生 2 (金大附)	
143	BYE				6R3				BYE	175
	BYE	1R72							BYE	
144	居村翔矢 2 (松任)		5R5					5R6	吉本凌 3 (星稜)	176
	山田和弥 2 (松任)								崎惇 3 (星稜)	
145	BYE								BYE	177
	BYE	1R73							BYE	
146	池田将 3 (小松)		2R37					2R45	大西涼雅 3 (辰巳丘)	178
	宮本裕貴 3 (小松)								相馬粋 2 (辰巳丘)	
147	BYE								BYE	179
	BYE	1R74							BYE	
148	北野圭 3 (石高専)		3R19					3R23	大辻朱瑠 2 (国際)	180
	中村隆浩 2 (石高専)								駒井翔 2 (国際)	
149	BYE								BYE	181
	BYE	1R75							BYE	
150	鑄山拓朗 1 (鵬学園)		2R38					2R46	久津見拓 3 (大聖寺)	182
	白井洗暉 1 (鵬学園)								吉田堅祐 3 (大聖寺)	
151	BYE								BYE	183
	BYE	1R76							BYE	
152	尾川拓未 3 (泉丘)		4R10					4R12	塚大祐 3 (小松)	184
	秦火一 3 (泉丘)								越田耕平 3 (小松)	
153	BYE								BYE	185
	BYE	1R77							BYE	
154	大橋秀平 3 (明倫)		2R39					2R47	表琉太 3 (金沢西)	186
	川幸太 3 (明倫)								村上尚人 1 (金沢西)	
155	BYE								BYE	187
	BYE	1R78							BYE	
156	五天貴之 3 (向陽)		3R20					3R24	伊勢直斗 3 (桜丘)	188
	九野慎吾 3 (向陽)								能村拓真 3 (桜丘)	
157	神田祐輔 2 (大聖寺)		1R79					1R95	深堀裕己 3 (金沢)	189
	車谷聖那 2 (大聖寺)								森田陽大 2 (金沢)	
158	辻川優心 2 (錦丘)		2R40					2R48	田井智之 3 (北陸学)	190
	廣瀬航希 2 (錦丘)								杉浦海渡 2 (北陸学)	
159	BYE								BYE	191
	BYE	1R80							BYE	
[3]	北宮貴裕 3 (金沢)								保志場圭佑 2 (泉丘)	192
	宮永竜聖 3 (金沢)								吉田昂史 2 (泉丘)	[6]

平成30年度 石川県高等学校総合体育大会テニス競技

5月31日(木)～6月1日(金), 城市民テニスコート  
6月2日(土)～6月3日(日), 辰口丘陵公園テニスコート

男子ダブルス (4/4)

193	BYE BYE	1R97				1R113	BYE BYE	225
194	川村 成人 3 (明倫) 西村 拓真 3 (明倫)	2R49				2R57	石井 佑弥 3 (桜丘) 吉田 薫平 2 (桜丘)	226
195	BYE BYE	1R98				1R114	BYE BYE	227
196	川辺 裕貴 3 (金市工) 利田 孝介 3 (金市工)	3R25				3R29	林 爽 貴 3 (石高専) 細川 圭太 2 (石高専)	228
197	BYE BYE	1R99				1R115	BYE BYE	229
198	砺波 佑多 3 (遊学館) 高嶋 佑太 2 (遊学館)	2R50				2R58	一 恩 拓 人 3 (泉丘) 川崎 大雅 3 (泉丘)	230
199	BYE BYE	1R100				1R116	BYE BYE	231
200	張本 尚暉 3 (北陵) 山下 大紀 1 (北陵)	4R13				4R15	鈴木 朋哉 2 (鶴来) 駒 沢 玲 1 (鶴来)	232
201	BYE BYE	1R101				1R117	BYE BYE	233
202	金原 暢紀 1 (金沢) 西出 爽 1 (金沢)	2R51				2R59	竹村 碧人 1 (金沢) 小川 真空 1 (金沢)	234
203	BYE BYE	1R102				1R118	BYE BYE	235
204	福永 祐太郎 3 (小松) 土田 諒太郎 3 (小松)	3R26				3R30	駒井 清了 1 (金大附) 牧 孝多朗 1 (金大附)	236
205	川井 麟太郎 2 (錦丘) 小畑 悠陽 2 (錦丘)	1R103				1R119	BYE BYE	237
206	岡村 雄飛 3 (伏見) 高嶋 輝 3 (伏見)	2R52				2R60	岩井 龍太 3 (辰巳丘) 中山 洋成 2 (辰巳丘)	238
207	BYE BYE	1R104		6R4		1R120	BYE BYE	239
208	長原文 弥 3 (大聖寺) 後藤 颯志 2 (大聖寺)	5R7				5R8	地藤 太一 3 (向陽) 古田 健人 2 (向陽)	240
209	BYE BYE	1R105				1R121	BYE BYE	241
210	三田 裕生 1 (北陸学) 高辻 一翔 1 (北陸学)	2R53				2R61	田辺 翔 3 (明峰) 黒本 悠生 3 (明峰)	242
211	BYE BYE	1R106				1R122	BYE BYE	243
212	中田 晴也 2 (国際) 坂下文 哉 2 (国際)	3R27				3R31	浜野 正都 3 (金沢学) 高木 亮汰 3 (金沢学)	244
213	BYE BYE	1R107				1R123	BYE BYE	245
214	脇裕 樹 2 (金大附) 内島 駿介 2 (金大附)	2R54				2R62	中村 厚之 2 (寺井) 串田 一樹 2 (寺井)	246
215	BYE BYE	1R108				1R124	BYE BYE	247
216	花外 侑太 3 (向陽) 神野 圭輔 3 (向陽)	4R14				4R16	川端 大斗 2 (金沢西) 真沼 快斗 2 (金沢西)	248
217	BYE BYE	1R109				1R125	BYE BYE	249
218	寺西 璃矩 3 (二水) 藤岡 龍希 3 (二水)	2R55				2R63	永野 蓮於 3 (遊学館) 庄田 裕真 3 (遊学館)	250
219	BYE BYE	1R110				1R126	BYE BYE	251
220	井沢 明日風 2 (松任) 上田 祐己 1 (松任)	3R28				3R32	真島 光清 2 (北陸学) 出口 輝 2 (北陸学)	252
221	小林 潔貴 3 (小松工) 石垣 亨 3 (小松工)	1R111				1R127	小阪 悠人 3 (二水) 東周 太朗 3 (二水)	253
222	平村 泰大 3 (県立工) 西尾 ぞら 2 (県立工)	2R56				2R64	村野 太一 3 (錦丘) 服部 航季 2 (錦丘)	254
223	BYE BYE	1R112				1R128	BYE BYE	255
[7]	224 鑄木 隆太郎 2 (星稜) 西本 零央 2 (星稜)						河野 甲斐 3 (県立工) 藤野 慎也 3 (県立工)	256 [2]