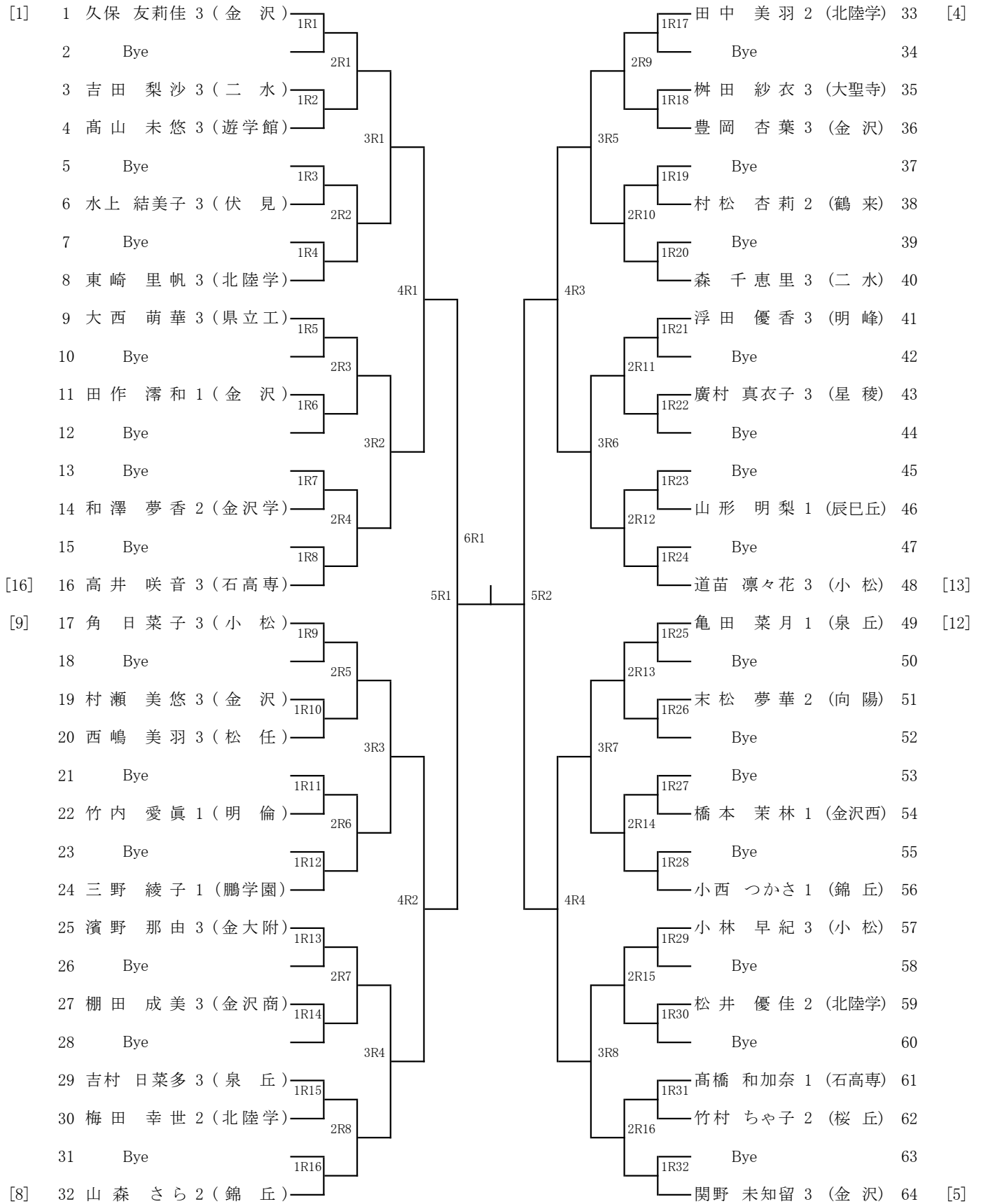


令和元年度石川県高等学校総合体育大会テニス競技

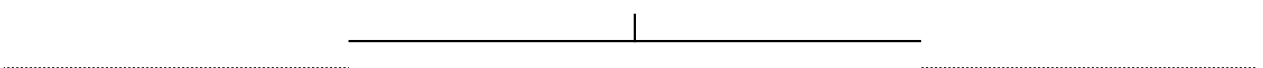
女子シングルス (1/2)

5/30,31 小松市末広テニスコート 6/1,2 辰口丘陵公園テニスコート



【決勝】

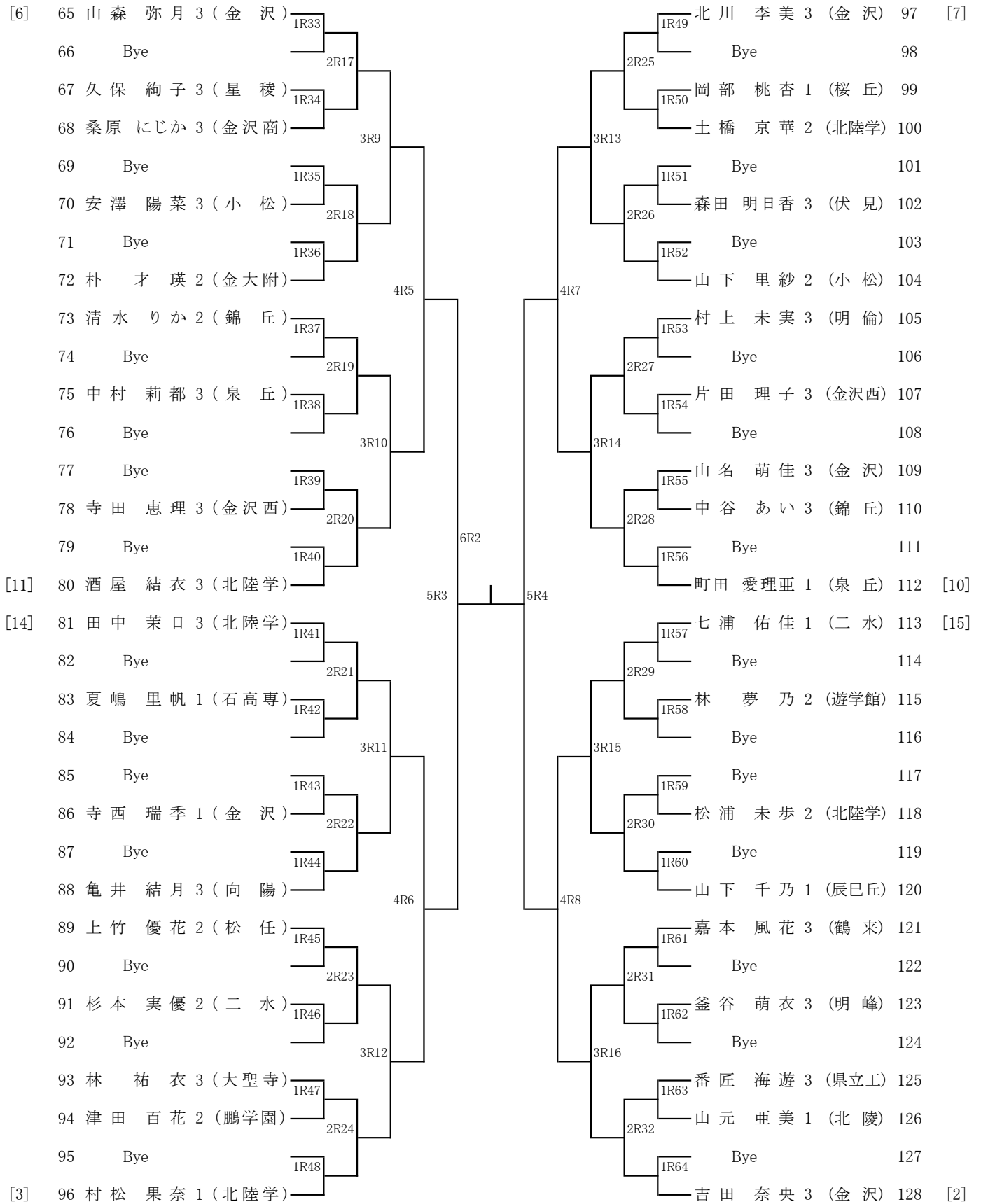
7R1



令和元年度石川県高等学校総合体育大会テニス競技

女子シングルス (2/2)

5/30,31 小松市末広テニスコート 6/1,2 辰口丘陵公園テニスコート



【第2代表決定戦】

C2R1

6R1敗者

C1R1

7R1敗者

6R2敗者

令和元年度石川県高等学校総合体育大会テニス競技

女子ダブルス (1/2)

5/30,31 小松市末広テニスコート 6/1,2 辰口丘陵公園テニスコート

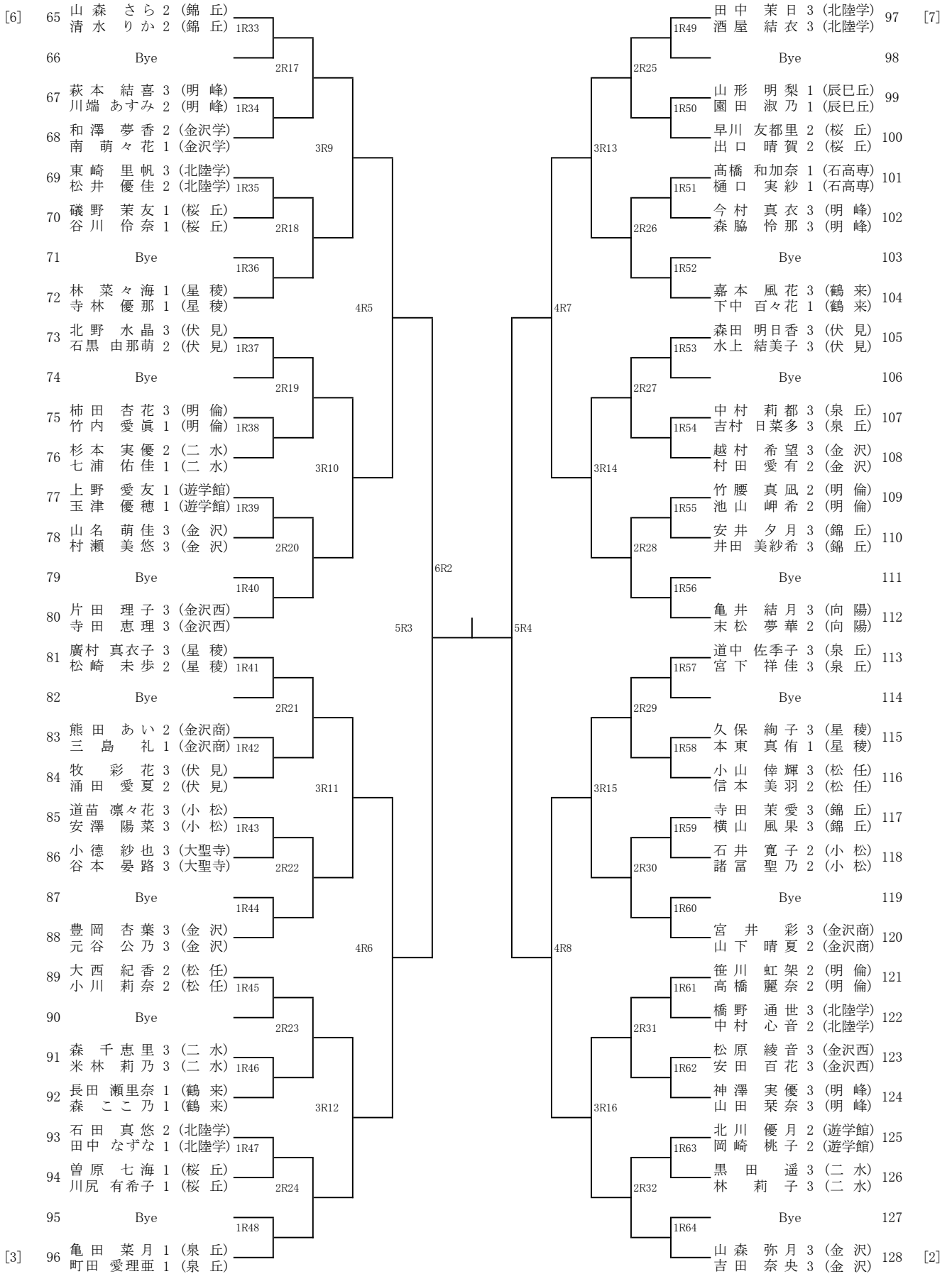
[1]	1	久保 友莉佳 3 (金 沢)	1R1	北川 李美 3 (金 沢)	33	[4]
		関野 未知留 3 (金 沢)		寺西 瑞季 1 (金 沢)		
	2	Bye	2R1	Bye	34	
	3	西 恵 瑠 萌 2 (伏 見)	1R2	西 藤 琴 音 3 (泉 丘)	35	
		戸 田 美 咲 1 (伏 見)		秋 本 芽 育 2 (泉 丘)		
	4	辻 原 光 希 2 (小 松)	3R1	大 田 悠 以 2 (伏 見)	36	
		山 田 紗 帆 2 (小 松)		田 中 瞳 2 (伏 見)		
	5	濱 野 那 由 3 (金大附)	1R3	宮 村 彩 夏 3 (遊学館)	37	
		北 村 友 希 2 (金大附)		近 藤 舞 実 3 (遊学館)		
	6	影 田 め び な 1 (松 任)	2R2	清 水 杏 実 2 (星 稜)	38	
		中 山 莉 緒 1 (松 任)		宮 島 花 凛 1 (星 稜)		
	7	Bye	1R4	Bye	39	
	8	島 実 奈 美 1 (金沢商)	4R1	道 下 瑞 乃 1 (北陸学)	40	
		河 合 真 彩 1 (金沢商)		西 比 誉 1 (北陸学)		
	9	吉 田 梨 沙 3 (二 水)	1R5	小 中 理 央 3 (大聖寺)	41	
		三 藤 由 夏 3 (二 水)		林 祐 衣 3 (大聖寺)		
	10	Bye	2R3	Bye	42	
	11	森 下 真 衣 2 (遊学館)	1R6	干 場 咲 季 3 (金沢商)	43	
		山 田 萌 海 1 (遊学館)		中 川 咲 樹 2 (金沢商)		
	12	山 下 凜 華 2 (金沢西)	3R2	池 田 由 佳 3 (金 沢)	44	
		橋 本 茉 林 1 (金沢西)		木 谷 優 花 3 (金 沢)		
	13	森 本 菜 々 海 3 (北陸学)	1R7	西 嶋 美 羽 3 (松 任)	45	
		梅 田 幸 世 2 (北陸学)		上 竹 優 花 2 (松 任)		
	14	金 森 ひ な た 3 (明 峰)	2R4	中 村 笑 奈 3 (錦 丘)	46	
		深 堀 日 奈 3 (明 峰)		山 本 か れ ん 3 (錦 丘)		
	15	Bye	1R8	Bye	47	
	16	谷 内 凜 2 (桜 丘)	5R1	奥 若 菜 3 (小 松)	48	
		石 田 瑞 貴 2 (桜 丘)		小 林 早 紀 3 (小 松)		
	17	谷 口 遥 香 3 (泉 丘)	1R9	浮 田 優 香 3 (明 峰)	49	
		津 島 杏 奈 3 (泉 丘)		釜 谷 萌 衣 3 (明 峰)		
	18	Bye	2R5	Bye	50	
	19	野 村 風 花 3 (明 倫)	1R10	津 田 百 花 2 (鵬学園)	51	
		山 口 朋 乃 花 3 (明 倫)		三 野 綾 子 1 (鵬学園)		
	20	角 日 菜 子 3 (小 松)	3R3	表 え の 葉 3 (金沢西)	52	
		山 下 里 紗 2 (小 松)		中 山 愛 心 2 (金沢西)		
	21	武 谷 真 穂 呂 3 (星 稜)	1R11	村 松 杏 莉 2 (鶴 来)	53	
		井 波 杏 3 (星 稜)		山 岸 莉 子 2 (鶴 来)		
	22	中 谷 あ い 3 (錦 丘)	2R6	上 野 遥 3 (泉 丘)	54	
		村 田 暖 依 3 (錦 丘)		西 藤 絢 乃 3 (泉 丘)		
	23	Bye	1R12	Bye	55	
	24	桑 原 に じ か 3 (金沢商)	4R2	竹 村 ち ゃ 子 2 (桜 丘)	56	
		棚 田 成 美 3 (金沢商)		岡 部 桃 杏 1 (桜 丘)		
	25	浅 井 佳 凜 3 (大聖寺)	1R13	山 口 友 梨 夏 2 (二 水)	57	
		榊 田 紗 衣 3 (大聖寺)		鷺 尾 佳 乃 2 (二 水)		
	26	Bye	2R7	Bye	58	
	27	木 下 笑 菜 2 (金沢西)	1R14	小 西 つ か さ 1 (錦 丘)	59	
		山 下 遙 3 (金沢西)		橋 村 汐 莉 1 (錦 丘)		
	28	高 井 咲 音 3 (石高専)	3R4	高 山 未 悠 3 (遊学館)	60	
		夏 嶋 里 帆 1 (石高専)		林 夢 乃 2 (遊学館)		
	29	宮 田 朋 音 3 (県立工)	1R15	山 口 菜 々 美 2 (明 倫)	61	
		番 匠 海 遊 3 (県立工)		山 下 真 由 1 (明 倫)		
	30	森 菜 月 3 (金 沢)	2R8	横 井 南 都 希 3 (金 沢)	62	
		橋 本 千 愛 3 (金 沢)		荒 川 明 日 香 3 (金 沢)		
	31	Bye	1R16	Bye	63	
[8]	32	土 橋 京 華 2 (北陸学)		田 中 美 羽 2 (北陸学)	64	[5]
		松 浦 未 歩 2 (北陸学)		村 松 果 奈 1 (北陸学)		

【決勝】

令和元年度石川県高等学校総合体育大会テニス競技

女子ダブルス (2/2)

5/30,31 小松市末広テニスコート 6/1,2 辰口丘陵公園テニスコート



【北信越代表決定戦】

C1R1