

平成17年度

石川県高等学校体育連盟 テニス専門部

大会結果

平成17年度全日本ジュニアテニス選手権U18石川県大会

平成17年度石川県高等学校総合体育大会テニス競技

平成17年度金沢地区高等学校テニス大会

平成17年度加賀地区高等学校テニス大会

平成17年度(第43回)石川県高等学校テニス新人大会

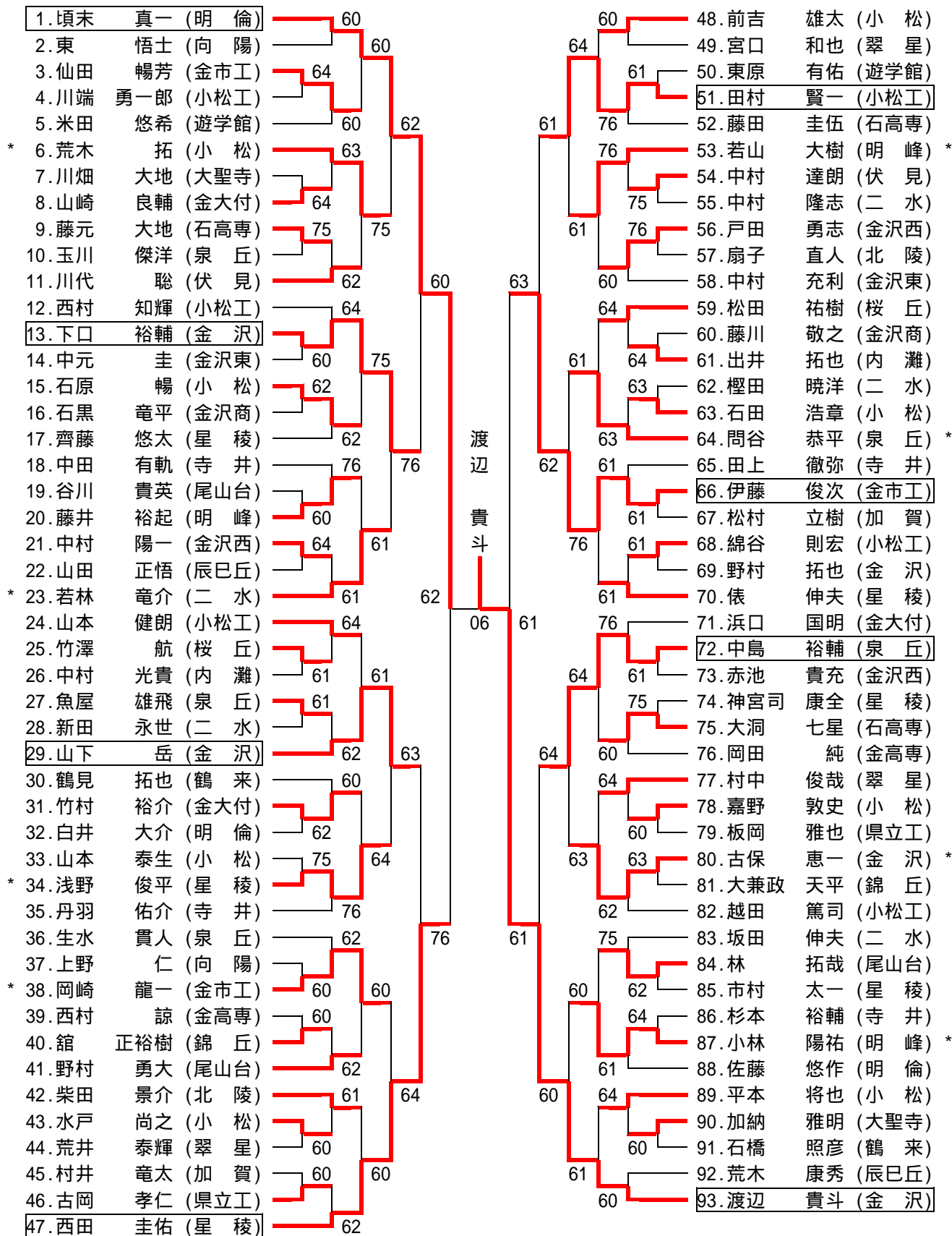
平成17年度(第19回)金沢地区高等学校テニスダブルス選手権大会

平成17年度加賀地区高等学校テニスダブルス選手権大会

平成17年度(第18回)石川県高校テニスダブルス選手権大会

大会名 平成17年度全日本ジュニアテニス選手権U18石川県大会  
主催 石川県テニス協会  
公認 北信越テニス協会  
主管 石川県高等学校体育連盟テニス部  
開催日 平成18年5月1日(日), 3日(火)-4日(水)  
会場 辰口丘陵公園テニスコート

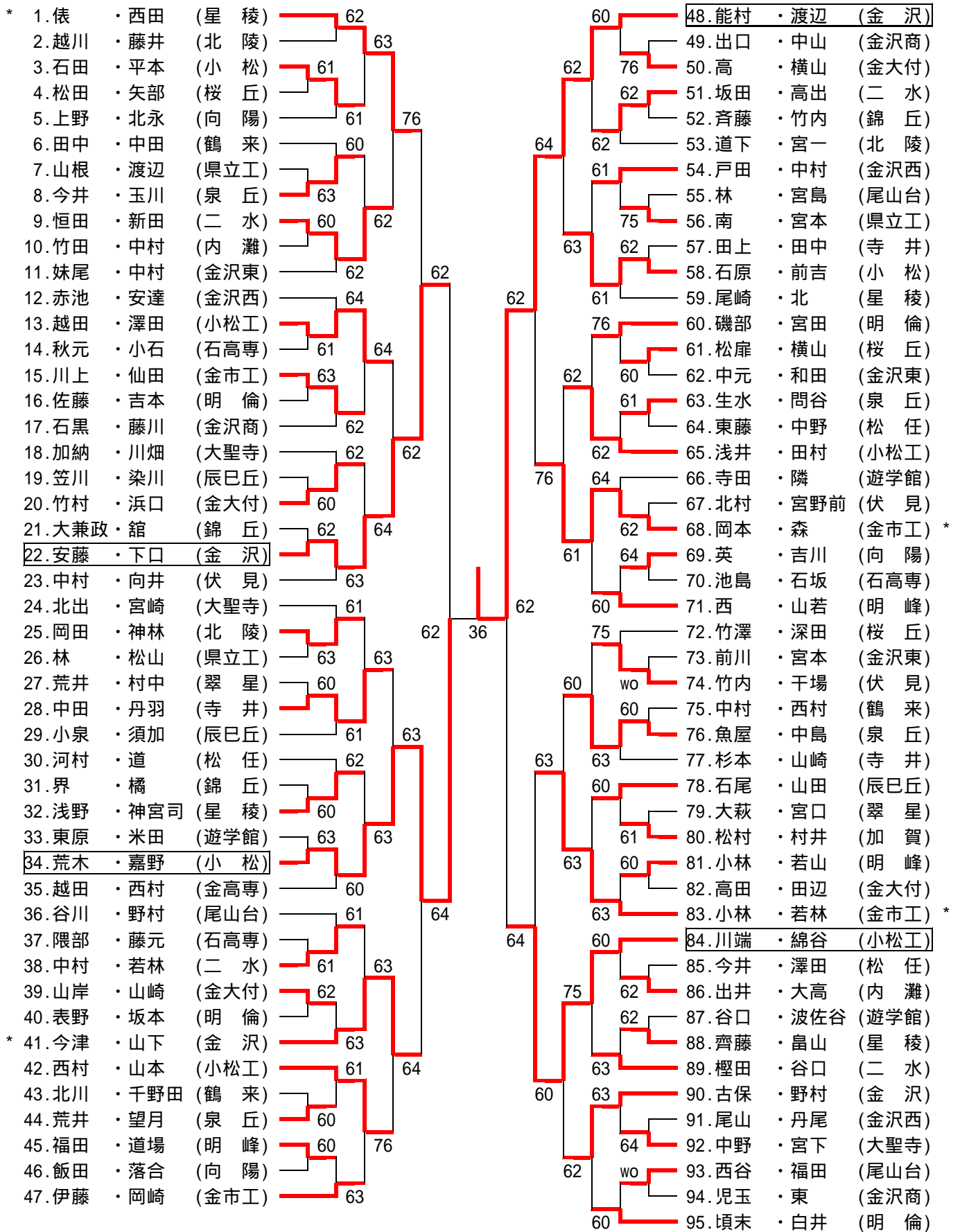
# 男子18歳以下シングルス



代表決定戦 13. 下口 裕輔 (金沢) 6 - 4 29. 山下 岳 (金沢)

51. 田村 賢一 (小松工) 6 - 7 72. 中島 裕輔 (泉丘)

# 男子18歳以下ダブルス



代表決定戦 22. 安藤・下口 (金 沢) 6 - 2 84. 川端・綿谷 (小松工)

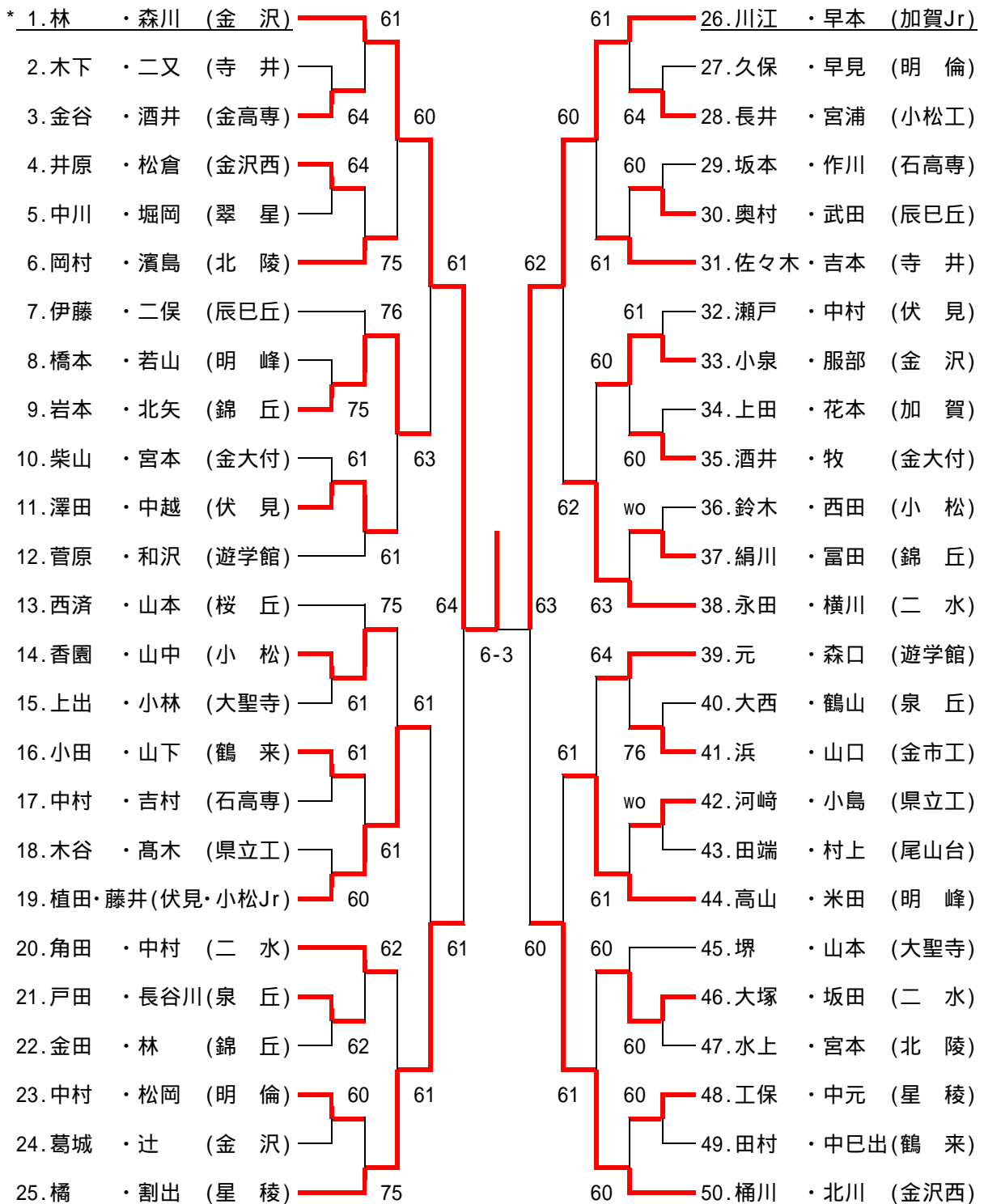
# 男子16歳以下シングルス

* 1. 林 大樹 (金 沢)	61		61	34. 北川 修平 (金沢西)
2. 米田 旭宏 (明 峰)	62		60	35. 久保 貴大 (明 倫)
3. 工保 洸介 (星 稜)			63	36. 田端 辰伍 (尾山台)
4. 桶川 俊介 (金沢西)	75	60	60	37. 濱島 万門 (北 陵)
5. 西済 一輝 (桜 丘)	63		61	38. 横川 佳樹 (金市工)
6. 長谷川 桂大 (泉 丘)			63	39. 木谷 賢太郎 (県立工)
7. 佐々木 卓也 (寺 井)		63	63	40. 若山 竜己 (明 峰)
8. 松岡 恵宗 (明 倫)	75	61	63	41. 大塚 慎平 (二 水)
9. 鈴木 翔太 (小 松)	60		76	42. 中村 雄一 (二 水)
10. 石橋 崇弘 (金沢東)		75	63	43. 中越 裕介 (伏 見)
11. 永田 大樹 (二 水)			61	44. 戸田 拓真 (泉 丘)
12. 伊藤 大輔 (辰巳丘)	64		61	45. 橘 悠平 (星 稜)
13. 藤井 大輔 (小松Jr)	61	61	61	46. 中川 和也 (翠 星)
14. 岡村 浩平 (北 陵)			75	47. 森田 暁 (小松工)
15. 山下 良平 (鶴 来)		60	60	48. 服部 智成 (金 沢)
16. 島田 哲也 (石高専)	63	63	60	49. 和沢 俊 (遊学館)
17. 小泉 圭一郎 (金 沢)	76	26	64	50. 吉本 和弥 (寺 井)
18. 宮浦 泉 (小松工)		60	76	51. 中元 将雄 (星 稜)
19. 横川 陽太郎 (二 水)			63	52. 川江 研心 (加賀Jr)
20. 山口 宗冬 (金市工)	60	61	61	53. 小林 亮 (大聖寺)
21. 東川 竜也 (金沢西)	61		60	54. 中村 元 (明 倫)
22. 割出 貴士 (星 稜)			76	55. 酒井 貴史 (金高専)
23. 花本 高志 (加 賀)	60			56. 奥村 匠 (辰巳丘)
24. 金谷 祐二郎 (金高専)		60	61	57. 宮本 穰 (金大付)
25. 柴山 純一 (金大付)	76		63	58. 坂田 吏 (二 水)
26. 富田 大貴 (錦 丘)	63	62	63	59. 高山 拓志 (明 峰)
27. 村上 彰 (尾山台)		61	61	60. 澤田 竜之介 (伏 見)
28. 山岸 亘 (泉 丘)			62	61. 酒井 健志 (石高専)
29. 森口 貴仁 (遊学館)	62		wo	62. 上田 成顕 (加 賀)
30. 高木 翔司 (県立工)	61	64	61	63. 西田 崇人 (小 松)
31. 植田 啓太 (伏 見)			63	64. 山本 瑞貴 (桜 丘)
32. 上出 善之 (大聖寺)		64	60	65. 小田 勇也 (鶴 来)
33. 早本 拓馬 (加賀Jr)	62		61	66. 絹川 貴大 (錦 丘)
				67. 森川 卓哉 (金 沢) *

代表決定戦 13. 藤井 大輔 (小松Jr) 6 - 2 28. 山岸 亘 (泉 丘)

45. 橘 悠平 (星 稜) 6 - 2 52. 川江 研心 (加賀Jr)

# 男子 16歳以下ダブルス



代表決定戦 25. 橋・割出 (星稜) 6 - 2 50. 桶川・北川 (金沢西)

# 女子18歳以下シングルス

1. 割出 晶子 (星 稜)	60	60	41. 金平 絵美 (金 沢)
2. 木戸 遥 (小松工)	60	60	42. 藤内 翔子 (北陸学)
3. 山本 紘生 (錦 丘)	63	60	43. 小林 洋子 (星 稜)
4. 藤田 千尋 (明 倫)	63	60	44. 上田 真理 (二 水)
5. 田代 奈々子 (石高専)	64	62	45. 桶 友里恵 (県立工)
6. 皆戸 智絵 (金沢西)	64	63	46. 寺岸 茉衣子 (錦 丘) *
7. 番匠 香菜 (金沢商)	60	64	47. 河内 玲奈 (金沢西)
* 8. 山田 美沙 (尾山台)	60	64	48. 安田 佳奈 (大聖寺)
9. 広瀬 亜耶 (星 稜)	63	60	49. 北 朋未 (星 稜)
10. 豊野 杏奈 (大聖寺)	60	61	50. 堺 有希 (明 倫)
11. 上野 美紀 (明 倫)	62	63	51. 中垣 江里可 (明 倫) *
12. 中江 玲 (明 峰)	60	76	52. 喜田 香織 (金沢東)
13. 梶 沙織 (辰巳丘)	60	75	53. 空閑 翠 (泉 丘)
14. 新木 優実 (大聖寺)	63	60	54. 小谷 友梨恵 (大聖寺)
15. 古田 千恵 (県立工)	60	63	55. 川崎 由紀 (桜 丘)
16. 久内 麻彩美 (金 沢)	61	64	56. 井上 千英子 (星 稜)
17. 谷口 莉奈 (泉 丘)	61	61	57. 長村 明日香 (辰巳丘)
18. 斉藤 由紀 (金大付)	60	75	58. 茨木 麻佑 (尾山台)
19. 高柳 美沙 (二 水)	64	76	59. 高松 沙祐美 (伏 見)
* 20. 元吉 彩子 (星 稜)	61	60	60. 山川 文香 (石高専)
21. 冬瓜 奈緒美 (星 稜)	63	62	61. 佐藤 可奈子 (大聖寺)
22. 田中 美帆 (伏 見)	61	6-2	62. 大田 翔子 (星 稜)
23. 北崎 麻実 (石高専)	61	63	63. 西沢 絵理 (小 松)
24. 福岡 麻子 (金沢東)	64	60	64. 中川 恵 (尾山台)
25. 地原 真未 (明 倫)	62	62	65. 山本 美奈 (北 陵)
26. 太田 いづみ (桜 丘)	62	61	66. 南 唯奈 (明 峰)
27. 酒野 香織 (小 松)	64	62	67. 中山 桜子 (大聖寺)
28. 紺井 聖子 (北 陵)	64	62	68. 東 純子 (金大付)
* 29. 笠井 真未 (県立工)	62	62	69. 毛登 真里絵 (明 倫) *
30. 谷口 桃 (大聖寺)	63	63	70. 松島 朋美 (県立工)
31. 柴田 さゆり (遊学館)	60	63	71. 村上 友里恵 (泉 丘) *
32. 小坂 彩子 (明 倫)	61	64	72. 高井 由佳 (金沢西)
33. 百成 知美 (錦 丘)	61	62	73. 柿島 唯 (明 倫)
* 34. 高井 世梨奈 (星 稜)	76	62	74. 大江 奈緒子 (大聖寺)
35. 但馬 美保 (泉 丘)	63	63	75. 坂井 智美 (遊学館)
36. 中田 麻奈美 (大聖寺)	61	60	76. 金谷 桃弓子 (金沢商)
37. 松本 奈苗 (金沢西)	61	62	77. 羽根田 千秋 (金 沢)
38. 浦崎 泉 (北陸学)	61	64	78. 吉田 恵理 (錦 丘)
39. 横江 美穂 (金 沢)	60	60	79. 坂野 舞 (伏 見)
40. 森田 千瑛 (明 峰)	61	61	80. 奥山 まどか (星 稜)

代表決定戦 14. 新木 優実 (大聖寺) 1 - 6 40. 森田 千瑛 (明 峰)

60. 山川 文香 (石高専) 2 - 6 61. 佐藤 可奈子 (大聖寺)

# 女子18歳以下ダブルス

1. 奥山・割出 (星稜)	60	38. 井上・高井 (星稜)	60
2. 加戸・杉浦 (尾山台)	60	39. 内田・山岸 (辰巳丘)	61
3. 石田・長谷川 (二水)	63	40. 堀・森 (松任)	62
4. 今越・中川 (泉丘)	60	41. 阿慈地・米田 (明峰)	76
5. 佐々木・南 (明峰)	63	42. 北崎・山川 (石高専)	60
6. 笹本・宮下 (金沢商)	75	43. 富田・毛登 (明倫)	62
7. 坂本・下沢 (辰巳丘)	63	44. 倉田・天白 (県立工)	60
8. 木村・横山 (金大付)	76	45. 山崎・吉田 (金沢西)	62
9. 酒井・又 (金沢)	61	46. 柿本・竹本 (桜丘)	60
10. 荒木・津田 (北陵)	64	47. 柴田・福本 (遊学館)	60
11. 岡田・高井 (金沢西)	63	48. 小谷・安田 (大聖寺)	62
12. 大江・豊野 (大聖寺)	62	49. 高柳・武田 (二水)	64
13. 田中・山川 (伏見)	62	50. 浅下・正田 (伏見)	62
14. 小坂・堺 (明倫)	62	51. 柄田・山本 (錦丘)	63
15. 桶・楨野 (県立工)	64	52. 土本・山崎 (小松)	63
* 16. 酒野・西沢 (小松)	62	53. 金平・久内 (金沢)*	61
17. 木戸・下 (小松工・明峰)	62	54. 小林・元吉 (星稜)	61
18. 井森・坂下 (遊学館)	75	55. 粟倉・斉藤 (金大付)	63
19. 空閑・谷口 (泉丘)	63	56. 紺谷・新矢 (二水)	63
20. 新木・佐藤 (大聖寺)	75	57. 但馬・村上 (泉丘)*	75
21. 浦崎・藤内 (北陸学)	60	58. 嶋崎・番匠 (金沢商)	63
* 22. 大田・広瀬 (星稜)	63	59. 茨木・幸山 (尾山台)	64
23. 板岡・松島 (県立工)	63	60. 東・山森 (金大付)	61
24. 中川・山田 (尾山台)	62	61. 荒井・松本 (北陵)	60
25. 此内・高松 (伏見)	64	62. 太田・川崎 (桜丘)	60
26. 紺井・西川 (北陵)	63	63. 宮上・山先 (松任)	64
27. 坂井・水上 (遊学館)	60	64. 木田・山下 (北陸学)	wo
28. 上野・中垣 (明倫)	62	65. 梶・長村 (辰巳丘)	75
29. 徳丸・羽根田 (金沢)	63	66. 筑城・橋本 (大聖寺)	61
30. 中江・森田 (明峰)	63	67. 喜田・福岡 (金沢東)	63
31. 百成・吉田 (錦丘)	62	68. 川北・松村 (遊学館)	60
32. 谷口・中田 (大聖寺)	61	69. 岩井・太村 (金沢西)	61
33. 金谷・横山 (金沢商)	75	70. 萩原・橋本 (錦丘)	62
34. 金井・宮島 (桜丘)	61	71. 藤本・山城 (金沢)	61
35. 竹・田代 (石高専)	62	72. 石浦・中出 (小松)	62
36. 新保・山辺 (金沢東)	61	73. 北・冬瓜 (星稜)	
37. 河内・皆戸 (金沢西)	61		

代表決定戦 37. 河内・皆戸 (金沢西) 1 - 6 73. 北・冬瓜 (星稜)



# 女子16歳以下シングルス

* 1.宮下 裕紀 (星稜中)	61	75	27.林 奈保美 (紫錦中)
2.鳥嶋 麻衣 (金大付)			28.島 ひなた (明 倫)
3.塩本 瑞貴 (伏 見)	63	61	29.中嶋 百合菜 (星 稜)
4.新田 佳菜子 (明 倫)	60	61	30.福島 加奈子 (泉 丘)
5.池田 櫻 (寺 井)		60	31.井村 美穂 (大聖寺)
6.稲村 薫 (金 沢)	75	61	32.脇濱 広子 (伏 見)
7.西井 香菜美 (錦 丘)	60	62	33.笠原 恵理 (金大付)
8.松川 歩未 (明 峰)	64	63	34.藤田 成美 (二 水)
9.西山 真未 (加 賀)		63	35.河嶋 菜穂 (金市工)
10.得田 祐実花 (星 稜)	64	63	36.笠原 理愛 (金附中)
11.橋場 昌代 (北 陵)	76	62	37.河合 智里 (金沢西)
12.土井 恵美子 (金沢商)		63	38.打和 美帆 (錦 丘)
13.川畑 綾野 (二 水)	63	60	39.巽 彩加 (小 松)
14.金子 沙央梨 (明 峰)	62	64	40.小袋 さやか (辰巳丘)
15.水上 あや子 (大聖寺)	75	62	41.松林 知恵里 (明 倫)
16.中川 遥加 (大 谷)	60	63	42.北村 成美 (寺 井)
17.小野島 早織 (泉 丘)	75	64	43.松浦 由依 (金 沢)
18.池原 千波 (遊学館)		63	44.多々見 友貴 (星 稜)
19.森下 愛 (金大付)	62	62	45.宮森 祿子 (北陸学)
20.坂下 奈美 (金沢西)	61	62	46.宮本 衣里 (遊学館)
21.梅木 愛美 (錦 丘)	75	60	47.上口 麻都 (大聖寺)
22.定梶 わらび (小 松)		76	48.藤田 ひかり (県立工)
23.林 瑞穂 (星 稜)	64	62	49.朝日 翔子 (明 峰)
24.川守 茜 (北陸学)	62	61	50.森川 佳菜子 (二 水)
25.富田 麻未 (辰巳丘)		62	51.大枝 葵 (金沢商)
26.高桑 英里奈 (星稜中)	60	60	52.淀川 裕美 (星 稜) *

代表決定戦 13.川畑 綾野 (二 水) 3 - 6 15.水上 あや子 (大聖寺)  
 33.笠原 恵理 (金大付) 4 - 6 44.多々見 友貴 (星 稜)

# 女子16歳以下ダブルス

* 1.宮下・淀川(星稜中・星稜)	60	75	19.池原・宮本 (遊学館)
2.奥出・山本 (明 倫)	60	64	20.梅木・西井 (錦 丘)
3.天田・向井 (大聖寺)			21.宮永・吉田 (大聖寺)
4.川守・宮森 (北陸学)	75	61	22.小袋・富田 (辰巳丘)
5.常盤・中村 (金 沢)	61	63	23.朝日・松川 (明 峰)
6.金子・上林 (明 峰)	64	60	24.小野島・福島 (泉 丘)
7.中鍛治・中島 (泉 丘)		64	25.池畑・本田 (金大付)
8.笠原・森下 (金大付)	61	63	26.定梶・巽 (小 松)
9.引田・渡辺 (辰巳丘)	61	61	27.岩島・松浦 (金 沢)
10.井村・水上 (大聖寺)	60	61	28.中嶋・林 (星 稜)
11.河合・坂下 (金沢西)		76	29.奥野・川畑 (伏 見)
12.多々見・得田 (星 稜)	61	60	30.加登・島 (明 倫)
13.越野・島元 (寺 井)	62	61	31.武部・吉本 (錦 丘)
14.川畑・藤田 (二 水)	60	61	32.池田・北村 (寺 井)
15.岡上・小嶋 (錦 丘)	63	60	33.増山・森川 (二 水)
16.金森・吉田 (遊学館)		64	34.木内・中戸 (明 峰)
17.塩本・脇濱 (伏 見)	62	61	35.大枝・土井 (金沢商)
18.新田・松林 (明 倫)	62	60	36.高桑・林(星稜中・紫錦中)

代表決定戦 12.多々見・得田(星 稜) 6 - 3 19.池原・宮本(遊学館)

大会名 平成17年度石川県高等学校総合体育大会テニス競技  
主催 石川県高等学校体育連盟, 石川県教育委員会, 石川県テニス協会  
主管 石川県高等学校体育連盟テニス部  
開催日 平成17年6月2日(木)-6月5日(日)  
会場 辰口丘陵公園テニスコート

平成17年度

石川県高等学校総合体育大会テニス競技

石川県高等学校テニス選手権大会

団体の部 第48回 個人の部 第43回

兼第54回全国高等学校総合体育大会テニス競技石川県予選

兼第35回北信越高等学校総合体育大会テニス競技石川県予選

会場 辰口丘陵公園テニスコート

期日 6月2日(木)～6月5日(日)

主催 石川県高等学校体育連盟

石川県教育委員会

石川県テニス協会

主管 石川県高等学校体育連盟テニス専門部

-----各種目入賞者-----

男子団体 優勝 金沢高等学校  
準優勝 星稜高等学校  
三位 小松高等学校  
小松工業高等学校

女子団体 優勝 星稜高等学校  
準優勝 大聖寺高等学校  
三位 金沢高等学校  
野々市明倫高等学校

男子単 優勝 能村 仁(金 沢)  
準優勝 渡辺 貴斗(金 沢)  
三位 頃末 真一(明 倫)  
林 大樹(金 沢)

女子単 優勝 割出 晶子(星 稜)  
準優勝 奥山まどか(星 稜)  
三位 淀川 裕美(星 稜)  
冬瓜奈緒美(星 稜)

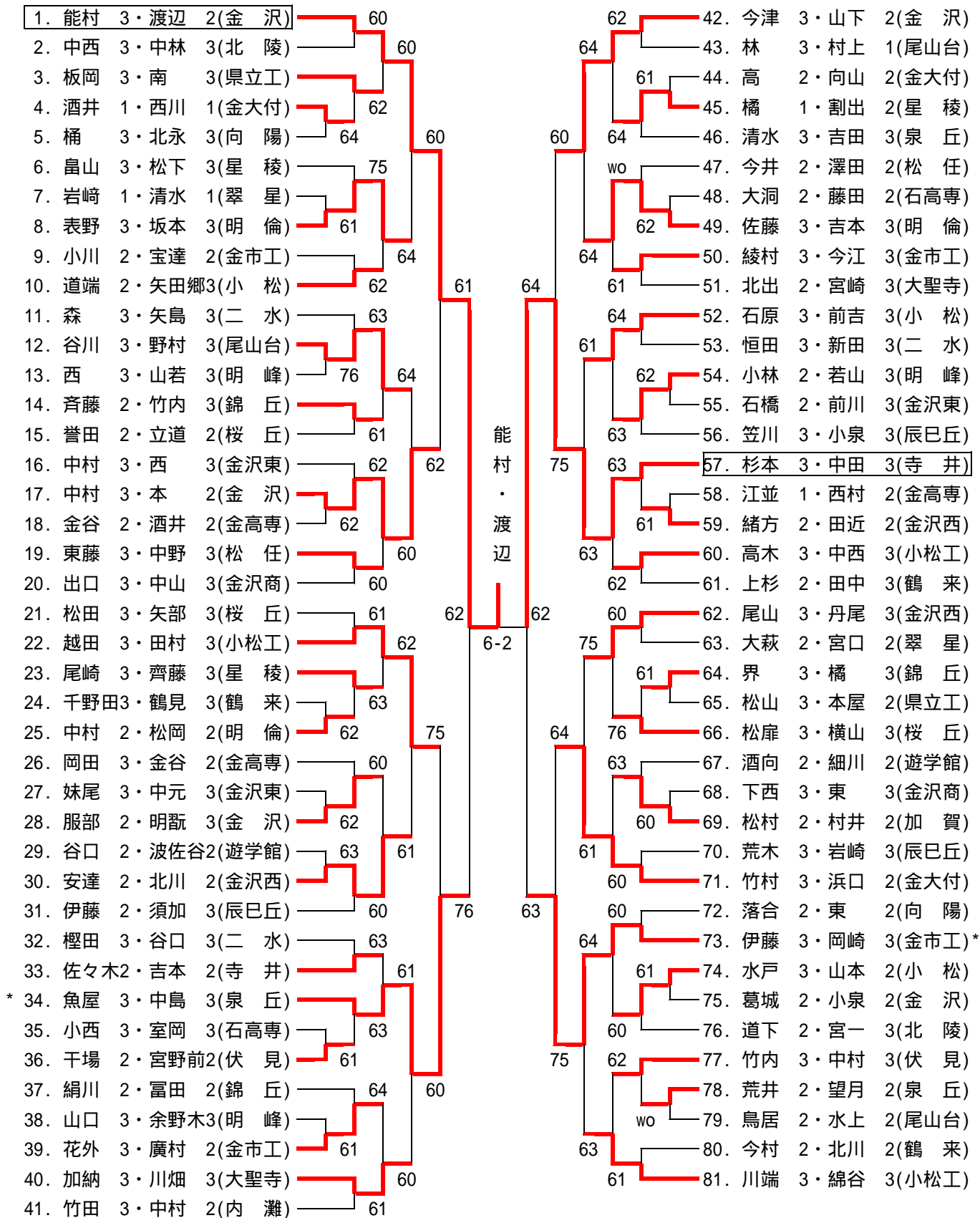
男子複 優勝 能村・渡辺(金 沢)  
準優勝 頃末・白井(明 倫)  
三位 杉本・中田(寺 井)  
荒木・嘉野(小 松)

女子複 優勝 淀川・割出(星 稜)  
準優勝 北 ・冬瓜(星 稜)  
三位 山川・北崎(石高専)  
新木・佐藤(大聖寺)

# 男子シングルス

1. 能村 仁 3 (金 沢)	60		46. 頃末 真一 3 (明 倫)	60
2. 西村 和輝 3 (小松工)		60	47. 今津 大二郎 3 (金 沢)	63
3. 横川 陽太郎 2 (二 水)	61		48. 嘉野 敦史 3 (小 松)	64
4. 石田 浩章 3 (小 松)			49. 中村 光貴 2 (内 灘)	
5. 石黒 竜平 3 (金沢商)	60	60	50. 山本 健朗 3 (小松工)	60
* 6. 佐藤 悠作 3 (明 倫)	60		51. 田上 徹弥 3 (寺 井)	62
7. 山田 正悟 3 (辰巳丘)			52. 妹尾 淳一 3 (金沢東)	60
8. 小林 陽祐 2 (明 峰)	62		53. 山崎 良輔 3 (金大付)*	60
9. 出井 拓也 3 (内 灘)	64	75	54. 野村 正大 3 (松 任)	64
10. 加納 雅明 3 (大聖寺)			55. 問谷 恭平 3 (泉 丘)	60
11. 横山 献 3 (桜 丘)	64	60	56. 中川 和也 2 (翠 星)	60
12. 仙田 暢芳 3 (金市工)	62		57. 黒田 浩司 1 (北陸学)	61
13. 古保 恵一 3 (金 沢)			58. 前吉 雄太 3 (小 松)	61
14. 中田 有軌 3 (寺 井)	62	61	59. 岡崎 龍一 3 (金市工)	63
15. 蚊戸 貴浩 2 (県立工)	64		60. 若山 大樹 3 (明 峰)	63
* 16. 大洞 七星 2 (石高専)			61. 赤池 貴充 3 (金沢西)	61
17. 村中 俊哉 3 (翠 星)	64		62. 俵 伸夫 3 (星 稜)	61
18. 山本 泰生 2 (小 松)	63	60	63. 中村 隆志 3 (二 水)	64
19. 鶴見 拓也 3 (鶴 来)			64. 石尾 将 3 (辰巳丘)	64
20. 神宮司 康全 3 (星 稜)	60		65. 藤田 圭伍 2 (石高専)	63
21. 魚屋 雄飛 3 (泉 丘)	60	63	66. 松村 立樹 2 (加 賀)	63
22. 中元 圭 3 (金沢東)			67. 米田 悠希 3 (遊学館)	76
23. 森川 卓哉 1 (金 沢)	64	61	68. 下口 裕輔 3 (金 沢)*	61
24. 伊藤 俊次 3 (金市工)	62	63	69. 中島 裕輔 3 (泉 丘)*	61
25. 中村 達朗 3 (伏 見)		62	70. 山若 英司 3 (明 峰)	63
26. 浜口 国明 2 (金大付)	75		71. 野村 拓也 3 (金 沢)	62
27. 村井 竜太 2 (加 賀)			72. 白井 大介 3 (明 倫)	64
* 28. 山下 岳 2 (金 沢)	60	76	73. 村上 彰 1 (尾山台)	64
29. 扇子 直人 2 (北 陵)	64		74. 新田 永世 3 (二 水)	60
30. 割出 貴士 2 (星 稜)			75. 川代 聡 3 (伏 見)	63
31. 田村 賢一 3 (小松工)	62		76. 大兼政 天平 3 (錦 丘)	60
32. 野村 勇大 3 (尾山台)	61	75	77. 上野 仁 3 (向 陽)	60
33. 荒木 拓 3 (小 松)			78. 岡田 純 3 (金高専)	63
34. 酒井 貴史 2 (金高専)	60		79. 戸田 勇志 3 (金沢西)	60
35. 丹羽 佑介 3 (寺 井)	60	64	80. 深田 友康 3 (桜 丘)	61
* 36. 若林 竜介 3 (二 水)			81. 岡本 拓也 3 (金市工)	64
37. 東藤 拓弥 3 (松 任)	60	64	82. 竹村 裕介 3 (金大付)	64
38. 生水 貴人 3 (泉 丘)	61		83. 川畑 大地 3 (大聖寺)	76
39. 東原 有佑 3 (遊学館)			84. 浅野 俊平 3 (星 稜)*	61
40. 舘 正裕樹 3 (錦 丘)	61		85. 藤川 敬之 3 (金沢商)	61
41. 北川 修平 2 (金沢西)	64	60	86. 柴田 景介 3 (北 陵)	61
42. 藤井 裕起 3 (明 峰)			87. 上杉 周平 2 (鶴 来)	61
43. 林 大樹 1 (金 沢)	60		88. 林 希和武 3 (県立工)	61
44. 吉川 英孝 3 (向 陽)		61	89. 石原 暢 3 (小 松)	76
45. 西田 圭佑 2 (星 稜)	63		90. 越田 篤司 3 (小松工)	60
			91. 渡辺 貴斗 2 (金 沢)	75

# 男子ダブルス(その1)

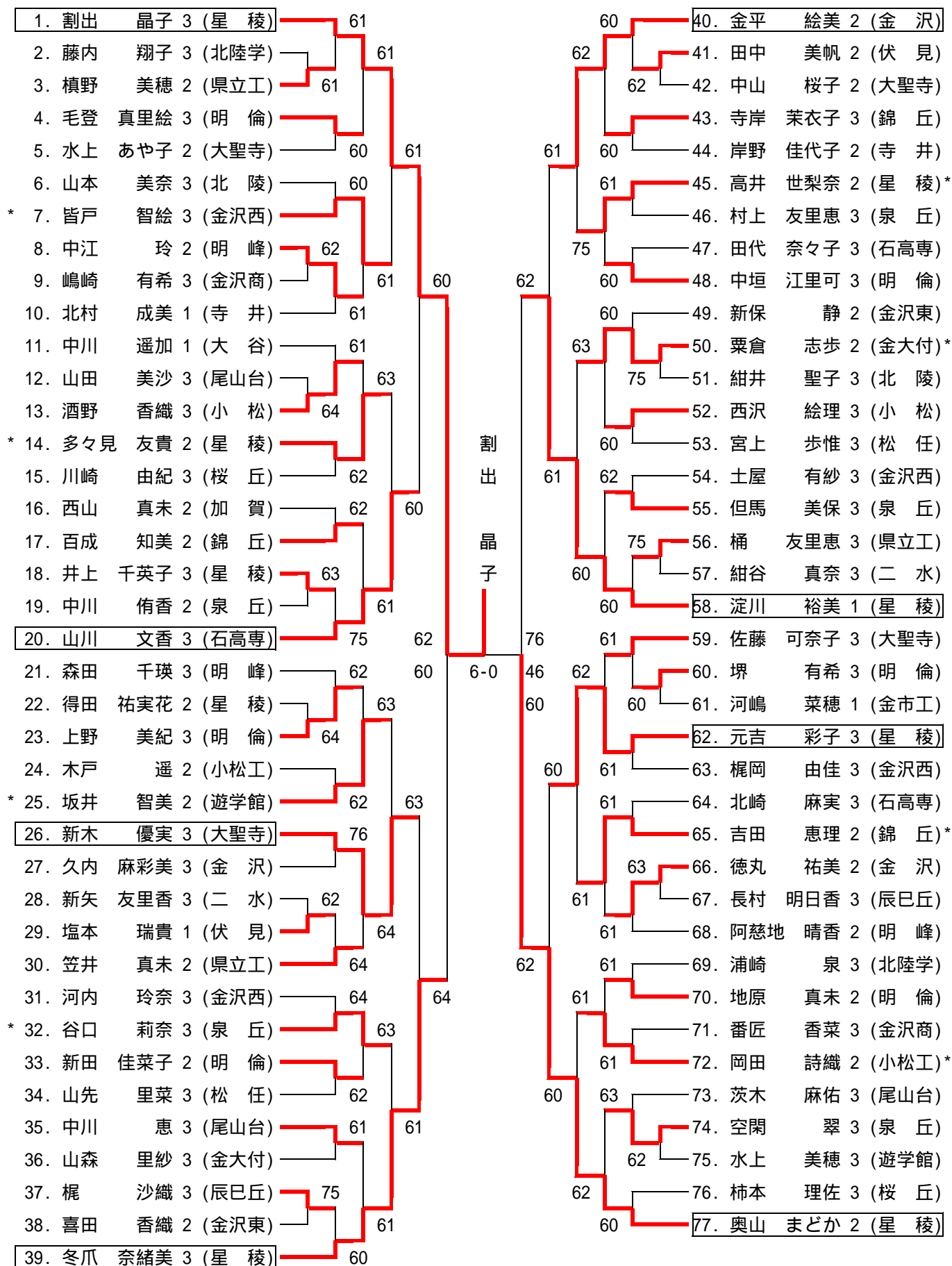


【決 勝】1.能村 仁・渡辺貴斗(金沢) 6 - 3 107.頃末真一・白井大介(明倫)  
6 - 2

# 男子ダブルス(その2)

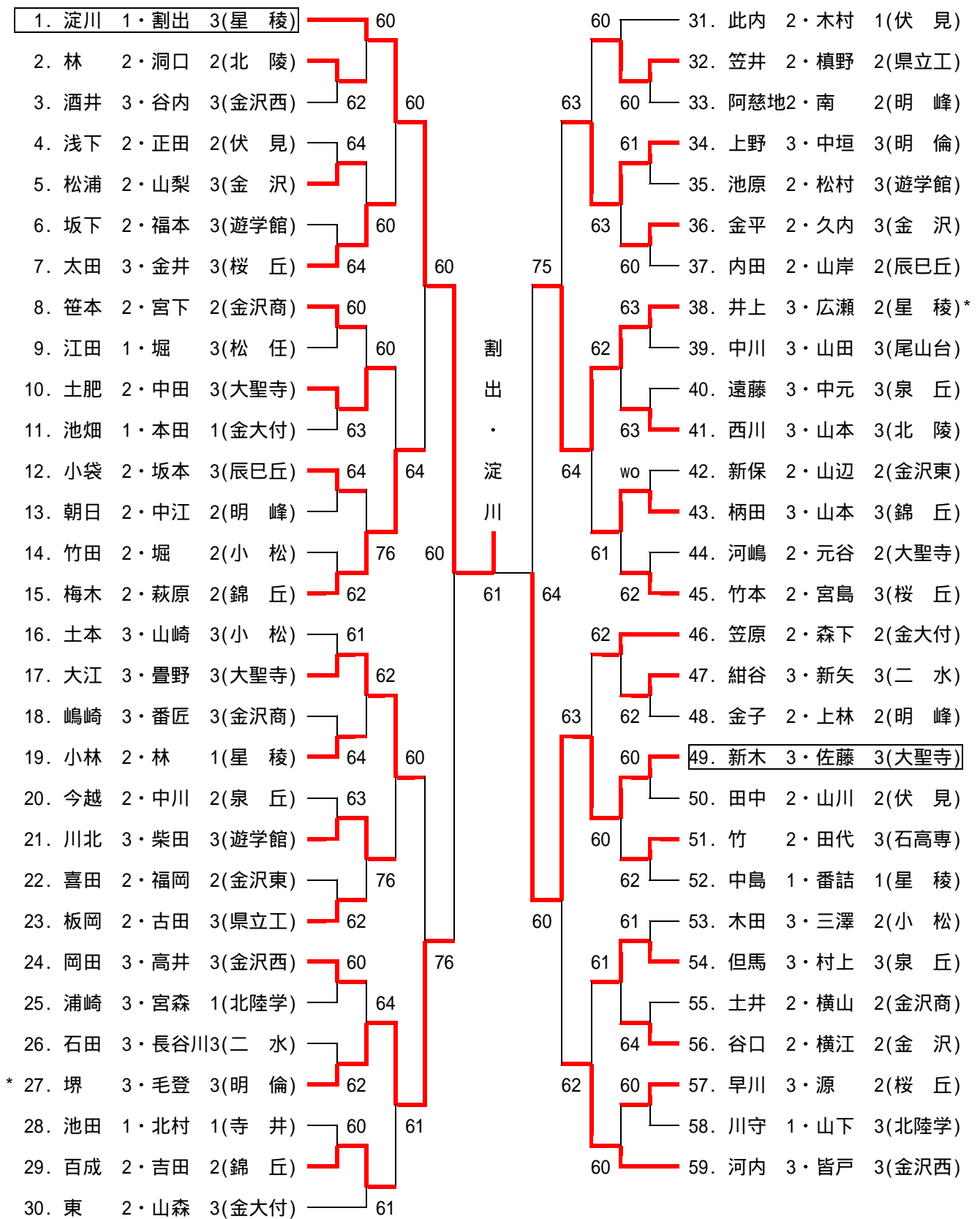
* 82. 安藤 2・下口 3(金 沢)	60	64	123. 寺田 3・隣 3(遊学館)
83. 小坂 1・茶木 1(金沢商)	62	64	124. 石尾 3・山田 3(辰巳丘)
84. 北村 3・柴田 3(伏 見)	62	wo	125. 小林 3・若林 2(金市工)
85. 田端 2・西谷 2(尾山台)	62	126. 高田 2・東 2(金高専)	
86. 川岸 2・山岸 2(泉 丘)	60	60	127. 河村 3・道 3(松 任)
87. 山崎 2・和沢 2(遊学館)	64	62	128. 山本 1・米崎 1(金沢東)
88. 谷内 2・山鍬 2(桜 丘)	62	61	129. 鈴木 2・西田 2(小 松)
89. 岩田 3・坂本 3(明 倫)	62	76	130. 田中 2・渡辺 3(県立工)
90. 岩本 2・北矢 2(錦 丘)	61	62	131. 柴山 1・田辺 2(金大付)
91. 神林 2・藤井 3(北 陵)	62	61	132. 生水 3・問谷 3(泉 丘)
92. 岡本 3・森 3(金市工)	60	76	133. 隈部 2・藤元 2(石高専)
93. 田上 3・田中 3(寺 井)	62	62	134. 林 1・森川 1(金 沢)
94. 坂田 3・高出 3(二 水)	62	60	135. 石黒 3・藤川 3(金沢商)
95. 川上 2・本多 3(大聖寺)	76	61	136. 大兼政3・館 3(錦 丘)
96. 上野 3・吉川 3(向 陽)	63	64	137. 飯田 2・松村 1(向 陽)
97. 山岸 3・山崎 3(金大付)	60	62	138. 浅野 3・神宮司3(星 稜)*
98. 菅沼 3・長尾 3(小松工)	60	64	139. 上出 3・清水 3(大聖寺)
99. 市村 3・北 3(星 稜)	60	60	140. 浅井 3・澤田 3(小松工)
100. 川合 2・染川 2(辰巳丘)	60	62	141. 扇子 2・岡田 3(北 陵)
101. 団 3・山本 3(石高専)	60	63	142. 中川 2・村中 3(翠 星)
102. 中村 3・若林 3(二 水)	60	61	143. 古保 3・野村 3(金 沢)
103. 出井 3・大高 3(内 灘)	64	61	144. 新谷 3・武田 3(金沢西)
104. 中野 3・宮下 3(大聖寺)	62	61	145. 今井 3・玉川 2(泉 丘)
105. 越川 2・柴田 3(北 陵)	60	63	146. 石橋 2・中田 2(鶴 来)
106. 北 3・和田 2(金沢東)	76	61	147. 上田 3・川端 3(寺 井)
107. 頃末 3・白井 3(明 倫)	60	61	148. 磯部 3・宮田 3(明 倫)
108. 裏谷 3・酢谷 3(金市工)	62	62	149. 竹澤 3・深田 3(桜 丘)
109. 泉 2・若林 2(金 沢)	63	64	150. 喜多 2・山口 2(小松工)
110. 丹羽 3・山崎 3(寺 井)	60	61	151. 木村 3・宮島 3(尾山台)
111. 戸田 3・中村 3(金沢西)	60	64	152. 小林 2・横川 2(二 水)
112. 中村 2・西村 2(鶴 来)	62	60	153. 高田 2・横山 2(金大付)
113. 植田 1・向井 3(伏 見)	61	60	154. 高田 1・堀岡 1(翠 星)
114. 東原 3・米田 3(遊学館)	60	62	155. 池島 2・石坂 2(石高専)
115. 俵 3・西田 2(星 稜)	75	60	156. 川代 3・宮坂 3(伏 見)
116. 卯野 3・廣岡 3(明 峰)	60	60	157. 英 3・船本 1(向 陽)
117. 木川 1・前田 1(翠 星)	60	61	158. 高 3・吉原 3(明 峰)
118. 上田 1・玉本 1(加 賀)	64	62	159. 木谷 2・谷 2(県立工)
119. 高木 2・本 2(県立工)	60	62	160. 川上 3・仙田 3(金市工)
120. 松尾 1・南 1(金高専)	61	60	161. 花本 2・牧田 1(加 賀)
121. 石田 3・平本 3(小 松)	63	60	162. 荒木 3・嘉野 3(小 松)
122. 西村 3・山本 3(小松工)			

# 女子シングルス





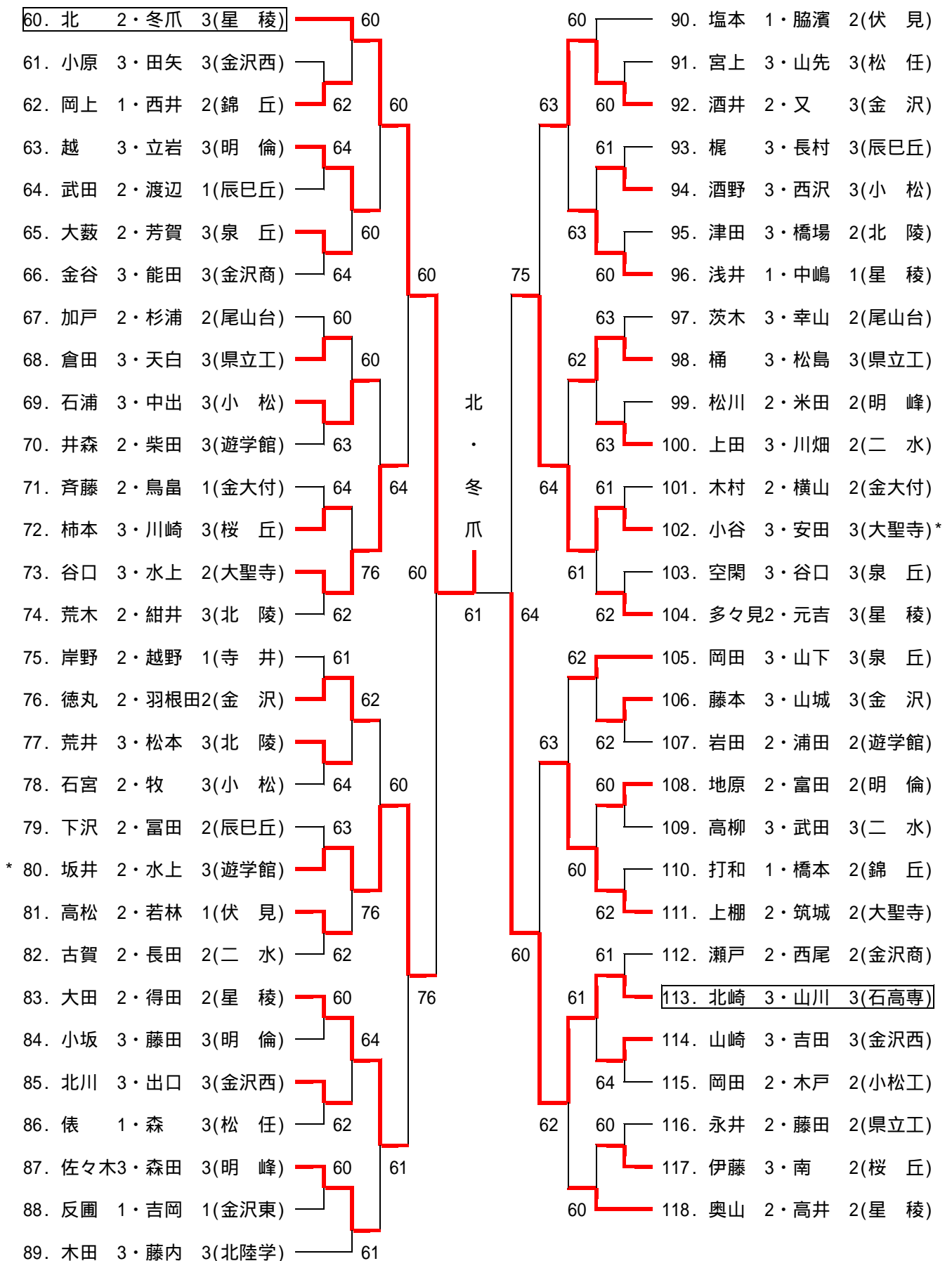
# 女子ダブルス(その1)



【決 勝】1. 淀川裕美・割出晶子(星稜) 6 - 1 60. 北 朋未・冬瓜奈緒美(星稜)



# 女子ダブルス(その2)



大会名 平成17年度金沢地区高等学校テニス大会  
主催 金沢市テニス協会  
主管 石川県高等学校体育連盟テニス部  
開催日 平成17年8月21日(日)-24日(水)  
会場 城北市民テニスコート, 西部緑地公園テニスコート

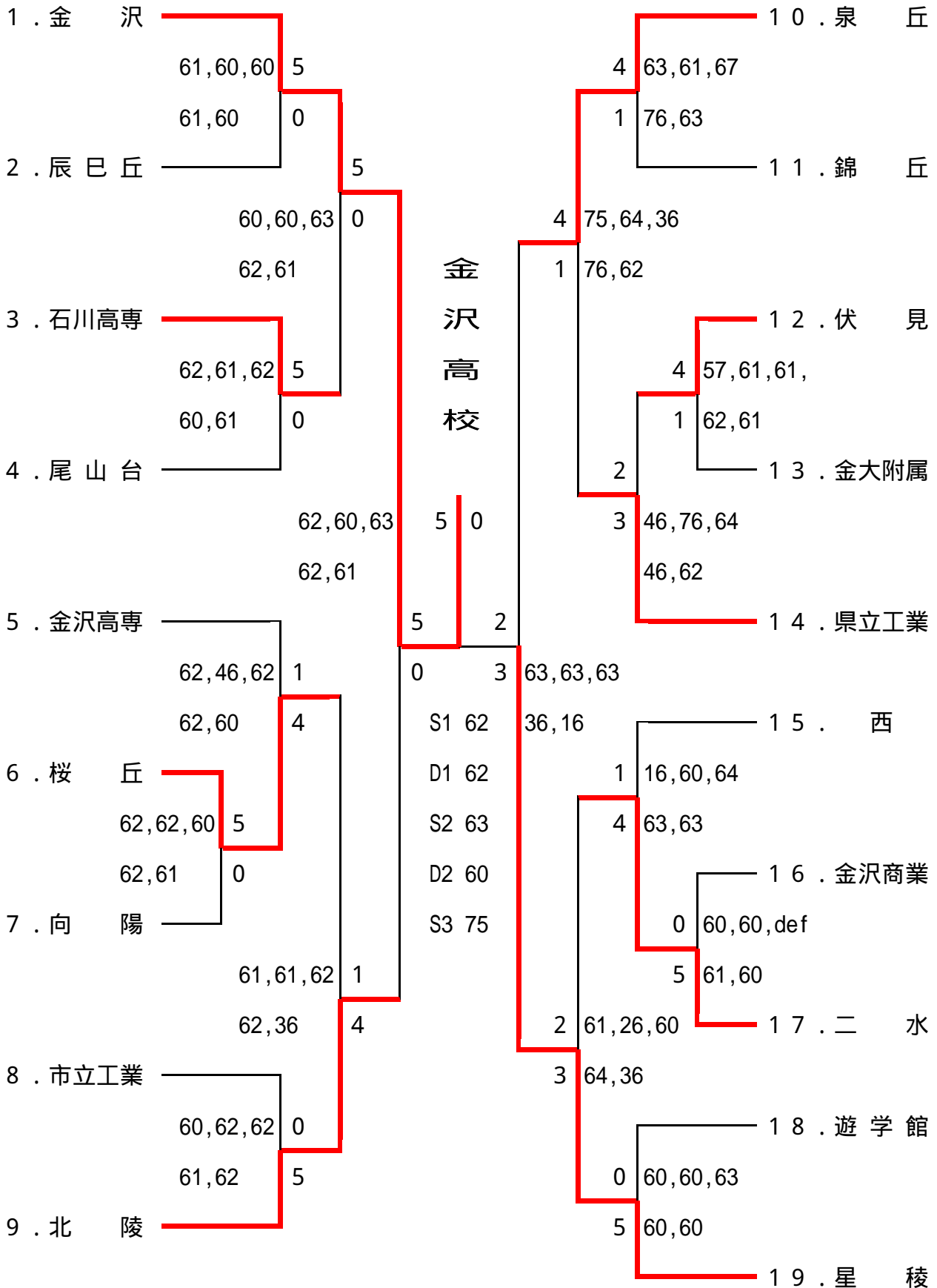
# 平成17年度金沢地区高校テニス大会

2005.8.21-24

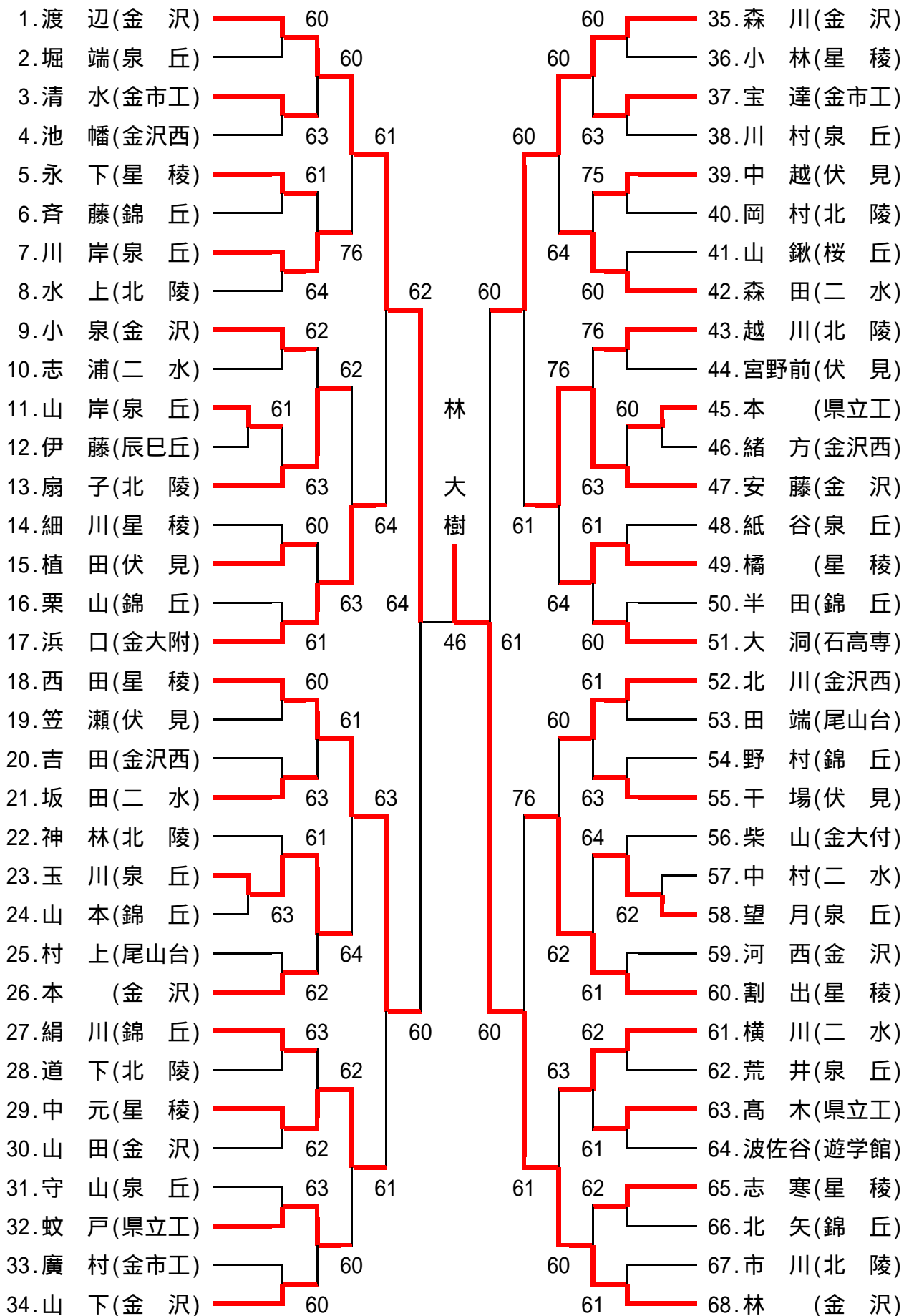
男子：城北市民テニスコート 女子：西部緑地公園テニスコート

## 男子団体

各対戦内のスコアは上段S1,S2,S3、下段D1,D2の順です。



平成17年度 金沢地区男子シングルス メインドロー



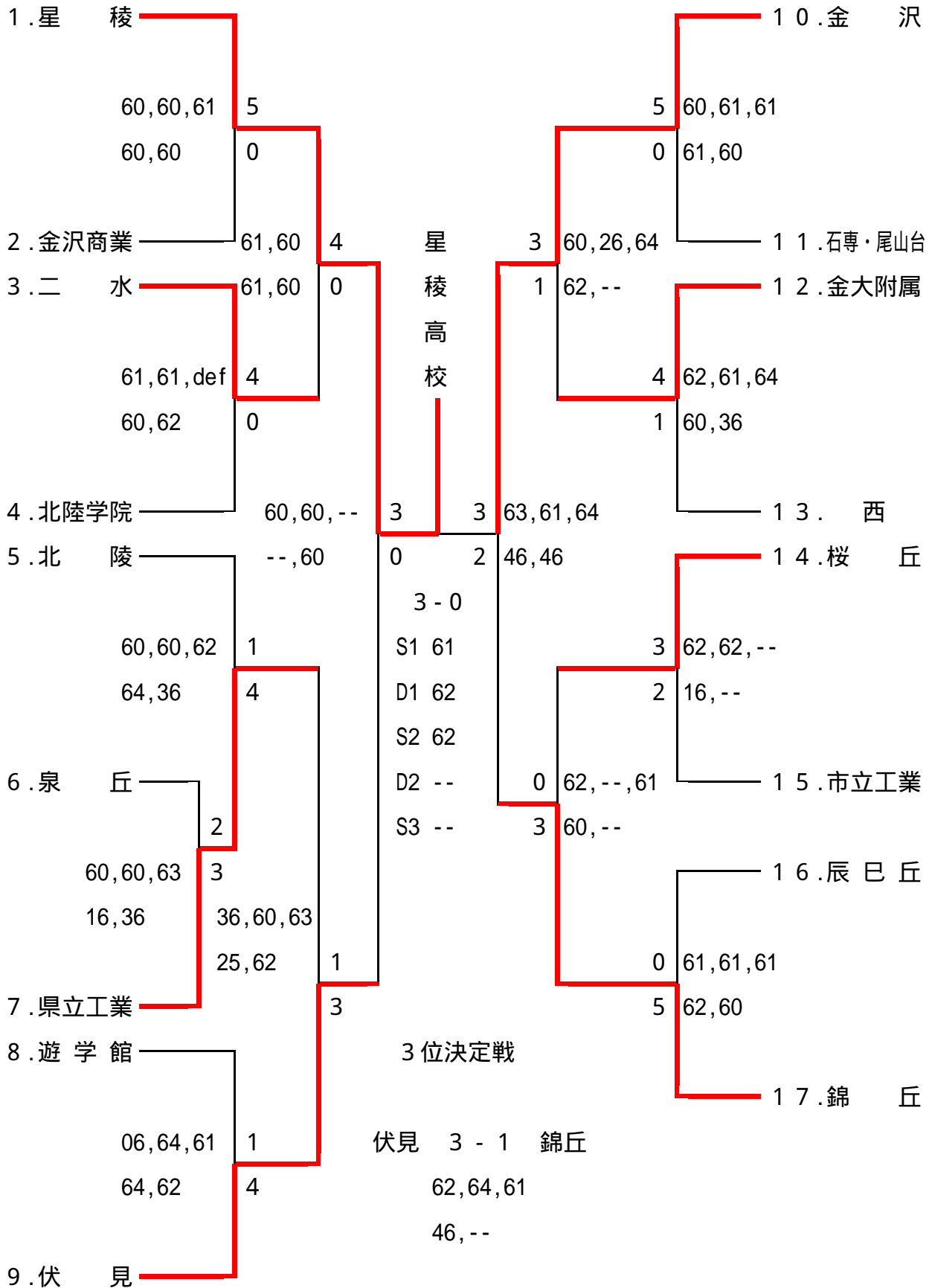
# 平成17年度金沢地区高校テニス大会

2005.8.21-24

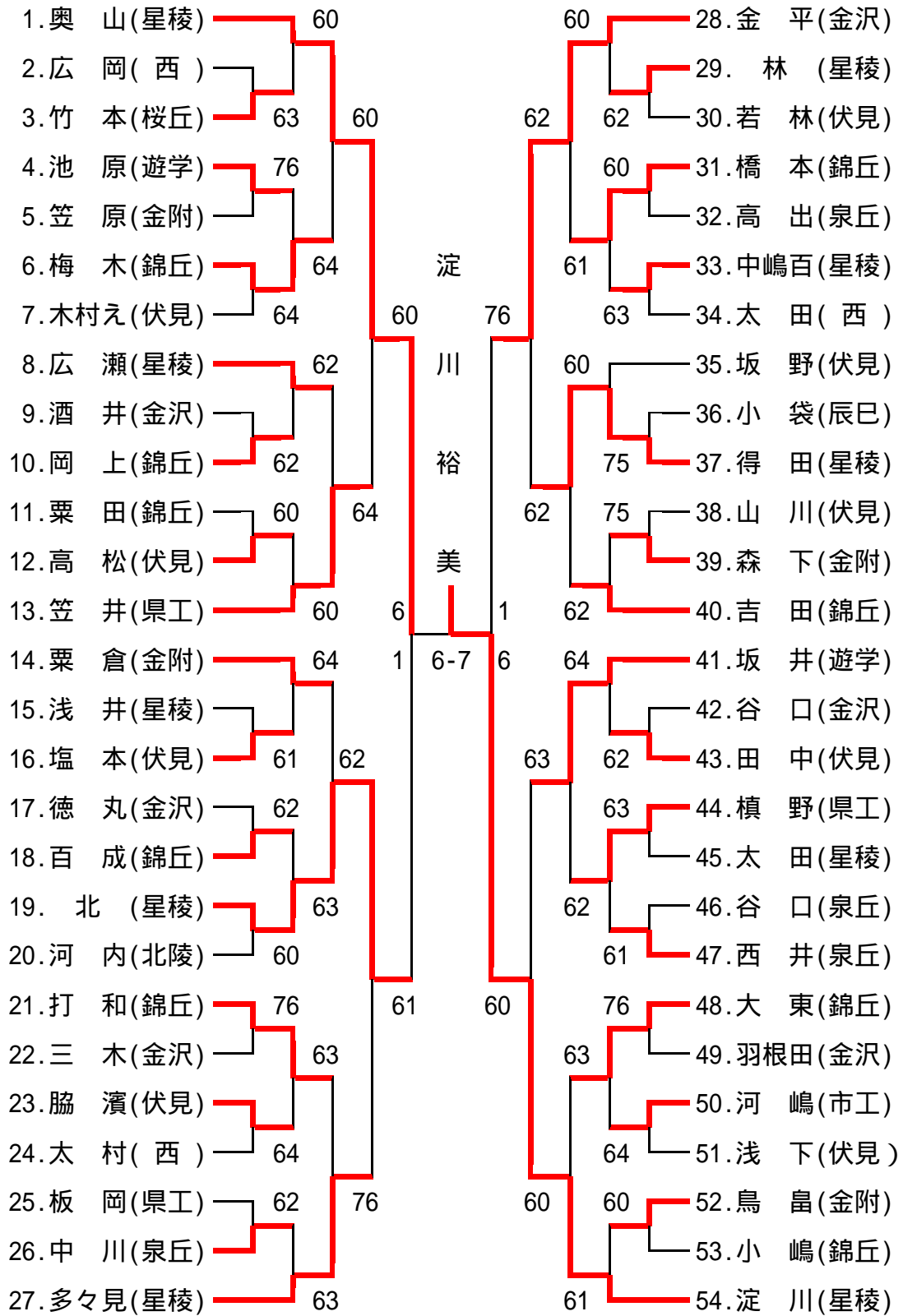
男子：城北市民テニスコート 女子：西部緑地公園テニスコート

## 女子団体

各対戦内のスコアは上段S1,S2,S3、下段D1,D2の順です。

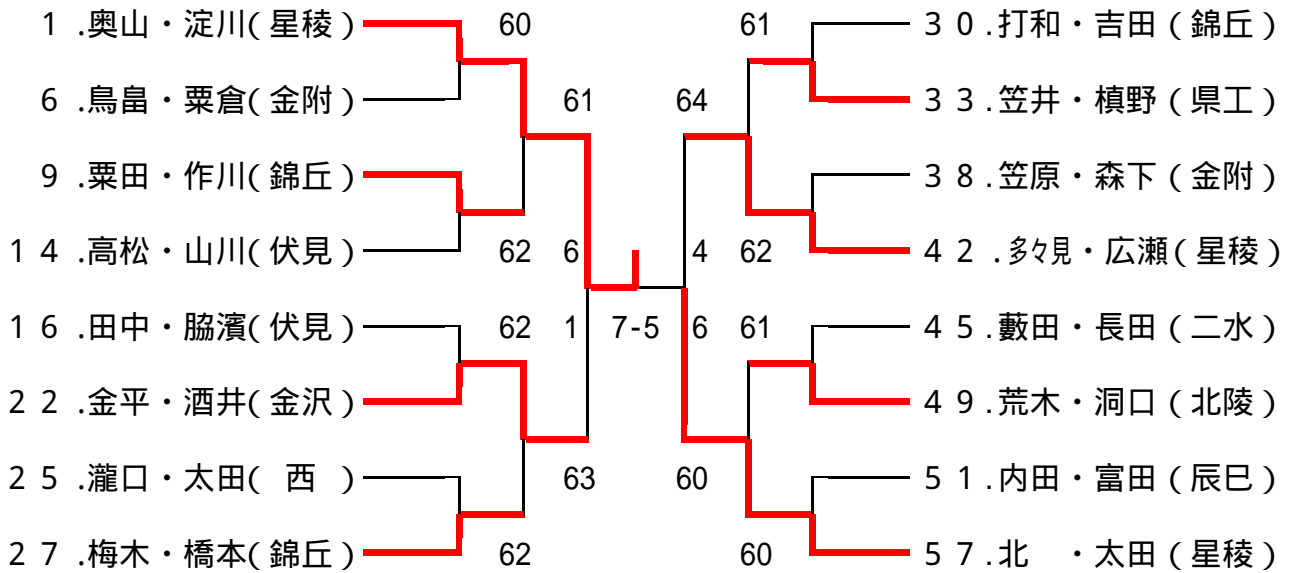


平成17年度 金沢地区女子シングルス メインドロー



# 平成17年度 金沢地区女子ダブルス メインドロー

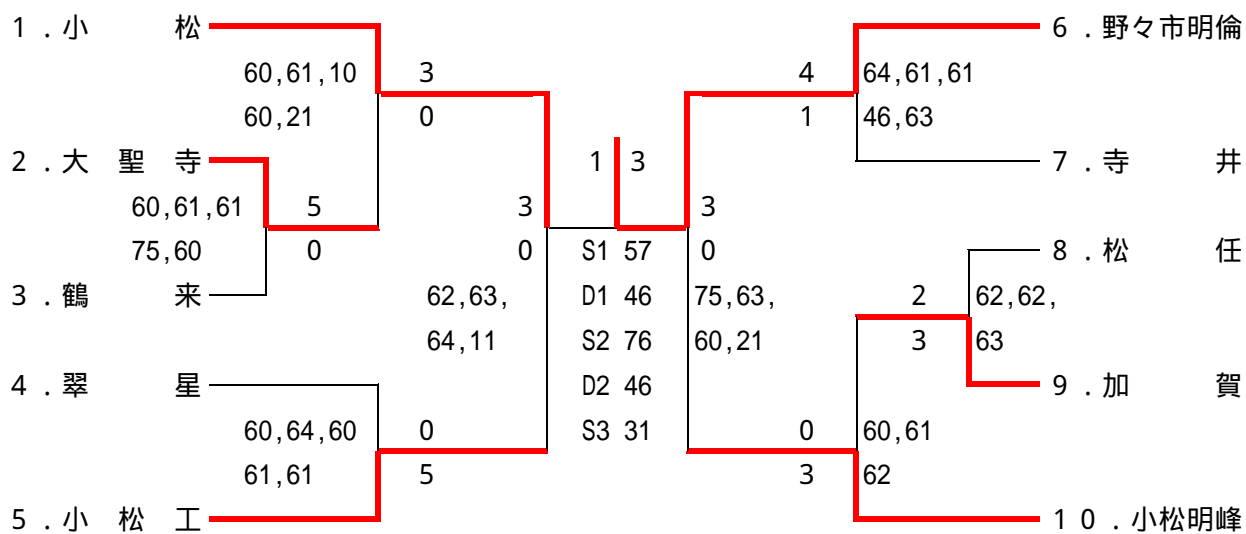
ベスト16以上



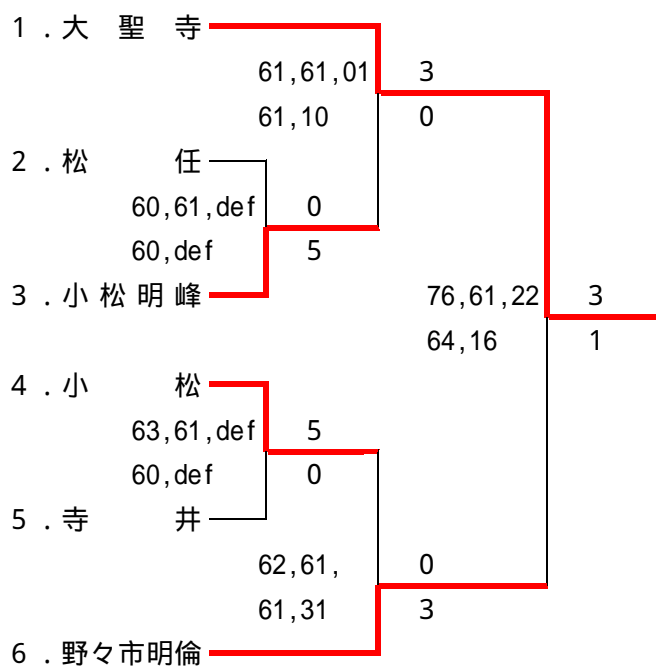
大会名 平成17年度加賀地区高等学校テニス大会  
主催 小松市テニス協会  
主管 石川県高等学校体育連盟テニス部  
開催日 平成17年8月21日(日)-23日(火)  
会場 辰口丘陵公園テニスコート



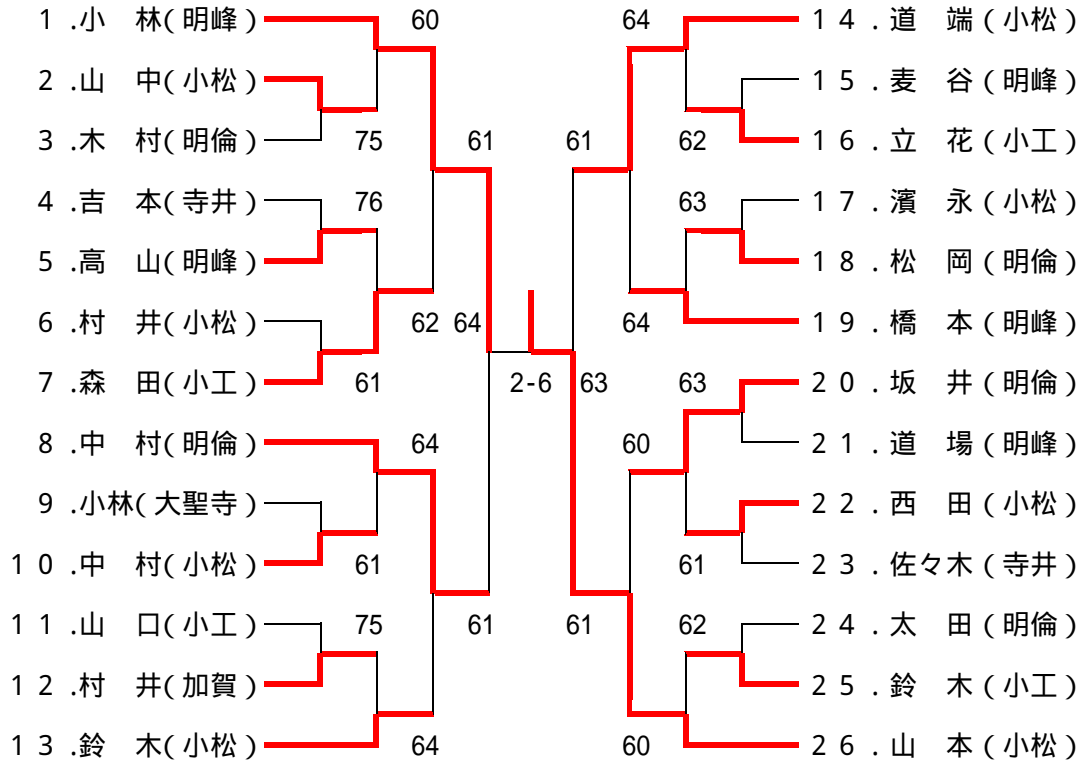
**男子団体** 各対戦のスコアは上段がS1, S2, S3を下段がD1, D2を表す



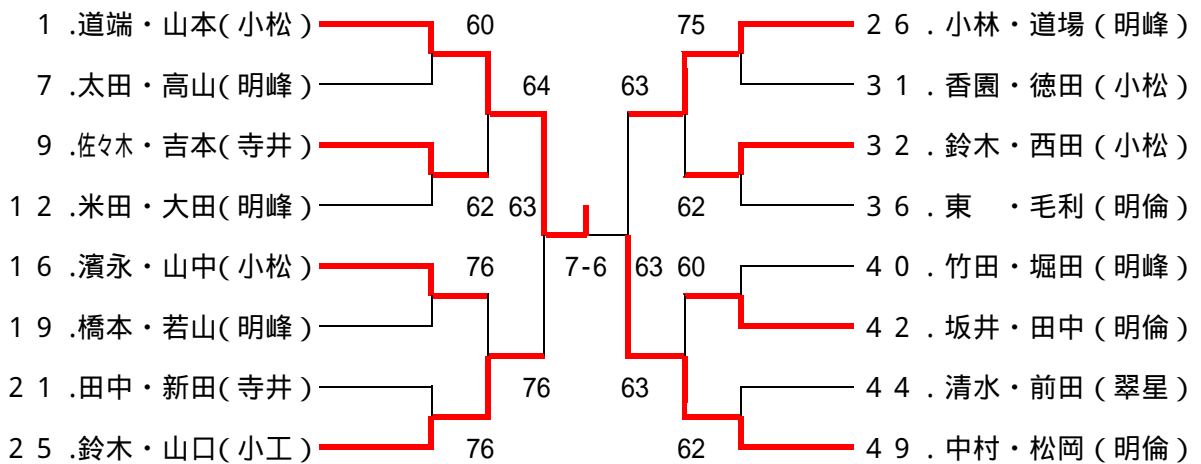
**女子団体** 各対戦のスコアは上段がS1, S2, S3を下段がD1, D2を表す



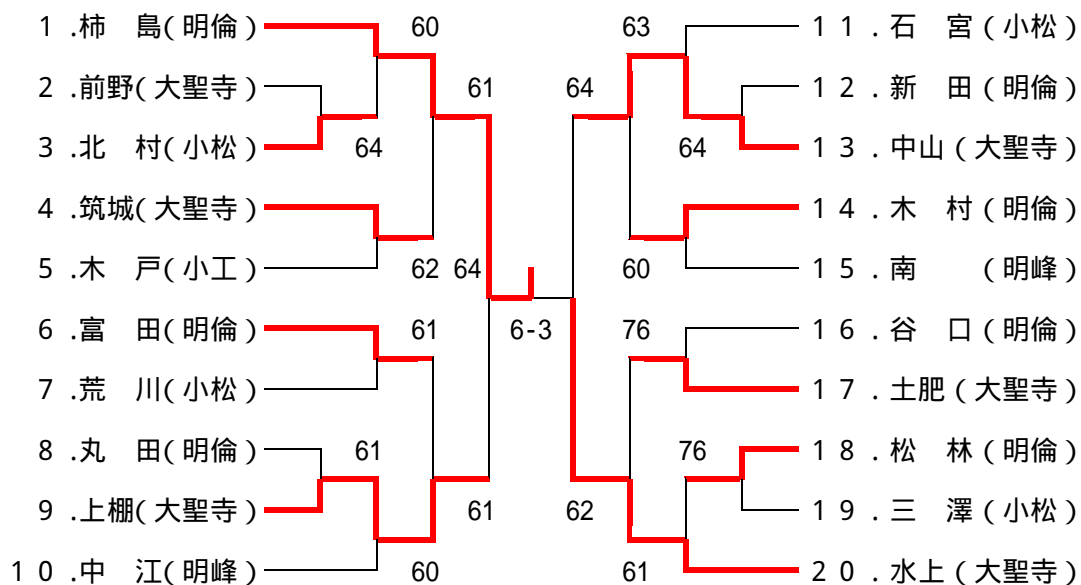
男子シングルス



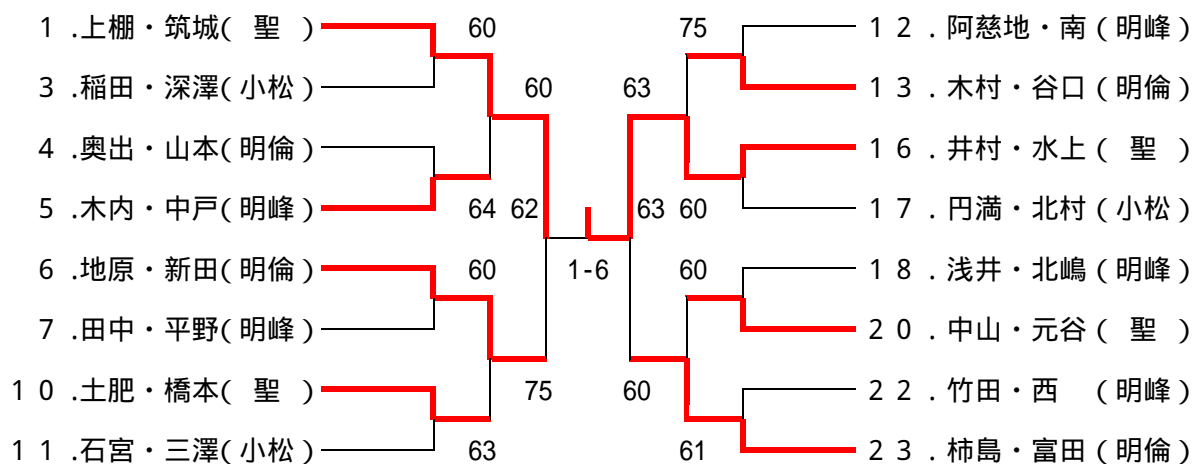
男子ダブルス ベスト16以上



女子シングルス



女子ダブルス ベスト16以上



大会名 平成17年度(第43回)石川県高等学校テニス新人大会  
主催 石川県高等学校体育連盟  
共催 石川県テニス協会  
後援 石川県教育委員会  
主管 石川県高等学校体育連盟テニス部  
開催日 平成17年9月15日(木)-18日(日)  
会場 辰口丘陵公園テニスコート

平成17年度  
石川県高等学校新人体育大会テニス競技  
兼  
全国高校選抜テニス大会石川県大会

(団体の部：第27回、個人の部：第43回)

期日 平成17年9月15日(木)～18日(日)

会場 辰口丘陵公園テニスコート

主催 石川県高等学校体育連盟

石川県教育委員会

石川県テニス協会

主管 石川県高等学校体育連盟テニス部

【上位成績】

男子団体 優勝 金沢高校(2年ぶり2回目)  
準優勝 星稜高校  
3位 金沢泉丘高校・金沢北陵高校

男子シングルス 優勝 森川 卓哉(金 沢)  
準優勝 林 大樹(金 沢)  
3位 西田 圭祐(星 稜)  
渡辺 貴斗(金 沢)

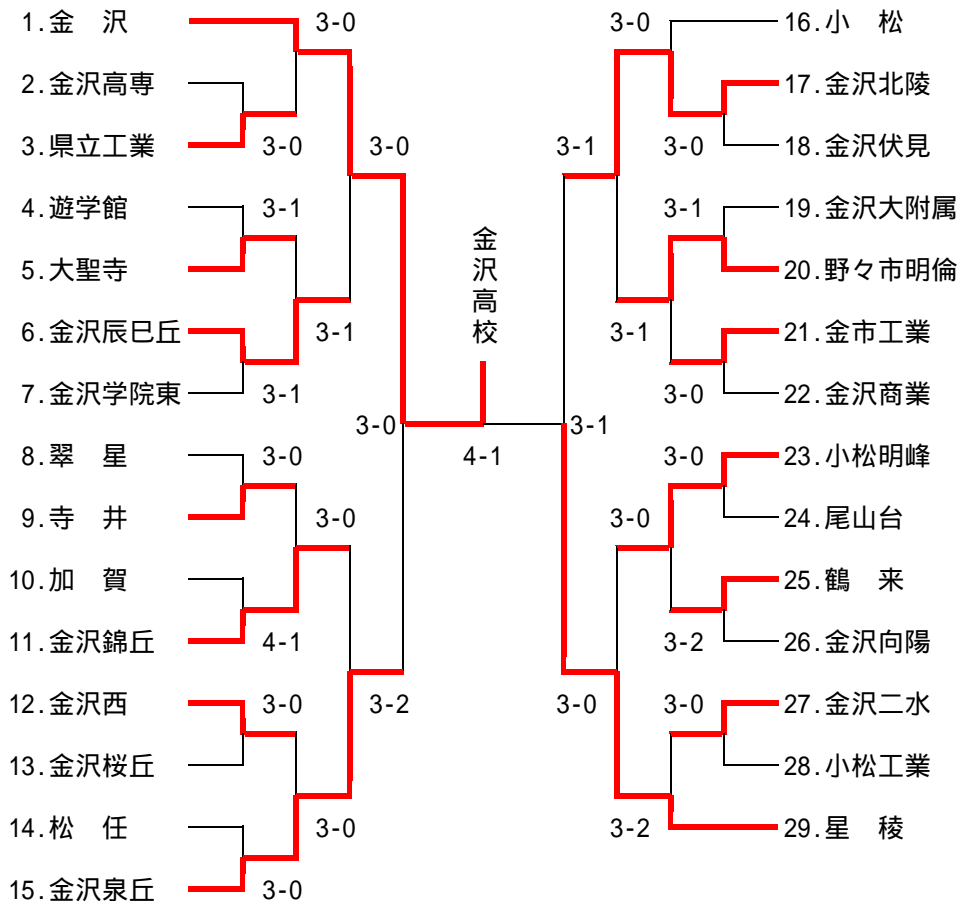
男子ダブルス 優勝 森川・渡辺(金 沢)  
準優勝 山下・林(金 沢)  
3位 浜口・柴山(金大附属)  
安藤・本(金 沢)

女子団体 優勝 星稜高校(3年連続21回目)  
準優勝 金沢錦丘高校  
3位 金沢伏見高校・大聖寺高校

女子シングルス 優勝 淀川 裕美(星 稜)  
準優勝 奥山まどか(星 稜)  
3位 北 朋未(星 稜)  
金平 絵美(金 沢)

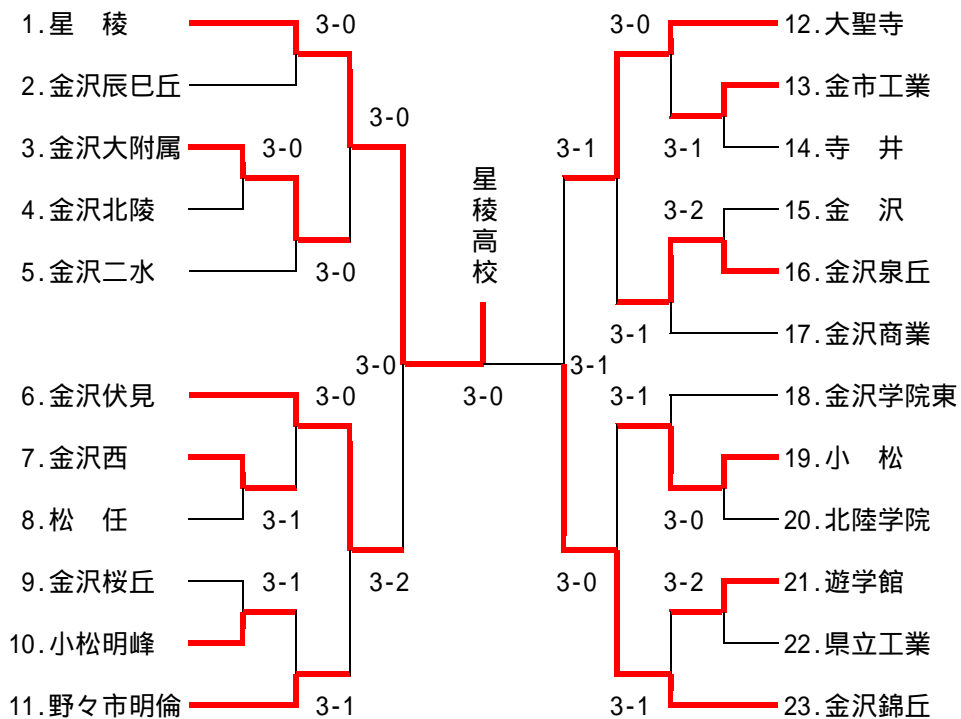
女子ダブルス 優勝 奥山・淀川(星 稜)  
準優勝 北・大田(星 稜)  
3位 広瀬・多々見(星 稜)  
坂井・池原(遊学館)

# 男子団体



北信越代表決定戦 金沢泉丘 3 - 1 星稜

# 女子団体



北信越代表決定戦 金沢錦丘 3 - 1 金沢伏見

## スコアの詳細

### 男子準決勝

金沢高校 3 - 0 金沢泉丘高校	
S 1	林 大樹 6 - 3 玉川 傑洋
D 1	山下 岳・小泉圭一郎 6 - 0 望月 嘉人・川村 将大
S 2	渡辺 貴斗 6 - 1 荒井 大輝
D 2	安藤雄一朗・本 光央 1 - 2 川岸 誠弥・紙谷 俊平
S 3	森川 卓哉 1 - 0 山岸 亘

金沢北陵高校 1 - 3 星稜高校	
S 1	扇子 直人 3 - 6 西田 圭佑
D 1	神林 繁・道下 裕介 3 - 6 橘 悠平・割出 貴士
S 2	越川 貴博 2 - 6 中元 将雄
D 2	岡村 浩平・酒井 敬士 6 - 3 細川 大地・堂ヶ端裕太
S 3	水上 信彦 0 - 1 永下 貴博

### 男子決勝

金沢高校 4 - 1 星稜高校	
S 1	林 大樹 4 - 6 西田 圭佑
D 1	山下 岳・小泉圭一郎 6 - 4 割出 貴士・橘 悠平
S 2	渡辺 貴斗 6 - 0 細川 大地
D 2	安藤雄一朗・本 光央 6 - 3 中元 将雄・永下 貴博
S 3	森川 卓哉 6 - 0 堂ヶ端裕太

### 男子代表決定

金沢泉丘高校 3 - 1 星稜高校	
S 1	玉川 傑洋 3 - 6 西田 圭佑
D 1	川岸 誠弥・紙谷 俊平 6 - 1 中元 将雄・永下 貴博
S 2	荒井 大輝 6 - 1 割出 貴士
D 2	望月 嘉人・喜久山紘太 6 - 1 細川 大地・堂ヶ端裕太
S 3	山岸 亘 2 - 0 橘 悠平

### 女子準決勝

星稜高校 3 - 0 金沢伏見高校	
S 1	淀川 裕美 6 - 1 田中 美帆
D 1	北 朋未・多々見友貴 6 - 2 脇濱 広子・若林 希
S 2	奥山まどか 6 - 1 塩本 瑞貴
D 2	大田 翔子・広瀬 亜耶 4 - 2 木村えり加・大杉 彩乃
S 3	得田祐実佳 - 高松沙祐実

大聖寺高校 1 - 3 金沢錦丘高校	
S 1	水上あや子 1 - 6 吉田 恵理
D 1	筑城 響・井村 美穂 3 - 6 橋本 千夏・梅木 愛美
S 2	上棚 幸子 3 - 6 打和 美帆
D 2	土肥あゆみ・橋本絵里香 6 - 1 百成 知美・粟田ひかり
S 3	中山 桜子 2 - 2 岡上 彩香

### 女子決勝

星稜高校 3 - 0 金沢錦丘高校	
S 1	淀川 裕美 6 - 1 吉田 恵理
D 1	北 朋未・多々見友貴 5 - 3 梅木 愛美・橋本 千夏
S 2	奥山まどか 6 - 1 西井香菜美
D 2	大田 翔子・広瀬 亜耶 6 - 3 百成 知美・粟田ひかり
S 3	得田祐実佳 4 - 0 打和 美帆

### 女子代表決定

金沢錦丘高校 3 - 1 金沢伏見高校	
S 1	吉田 恵理 6 - 2 田中 美帆
D 1	梅木 愛美・橋本 千夏 7 - 5 脇濱 広子・高松沙祐実
S 2	大東由紀子 1 - 6 塩本 瑞貴
D 2	百成 知美・粟田ひかり 6 - 1 木村えり加・大杉 彩乃
S 3	打和 美帆 4 - 3 若林 希

## 男子学校対抗エントリーリスト ベスト4以上

<b>金沢泉丘</b>	<b>岡島 清</b>	<b>金沢北陵</b>	<b>石川 幸宏</b>
1 玉川	傑洋 2 たまがわ	1 扇子	直人 2 おおぎ
2 荒井	大輝 2 あらい	2 越川	貴博 2 こしかわ
3 望月	嘉人 2 もちづき	3 神林	繁 2 かんばやし
4 山岸	亘 2 やまぎし	4 道下	裕介 2 みちした
5 川岸	誠弥 2 かわぎし	5 水上	信彦 1 みずかみ
6 紙谷	俊平 2 かみたに	6 市川	祐貴 2 いちかわ
7 川村	将大 1 かわむら	7 岡村	浩平 2 おかむら
8 亀山	拓登 2 かめやま	8 酒井	敬士 1 さかい
9 喜久山	紘太 2 きくやま	9 宮本	悠平 1 みやもと

<b>金沢</b>	<b>北本 錦史</b>	<b>星稜</b>	<b>壇 拓郎</b>
1 林	大樹 1 はやし	1 西田	圭佑 2 にしだ
2 渡辺	貴斗 2 わたなべ	2 割出	貴士 2 わりだし
3 森川	卓哉 1 もりかわ	3 中元	将雄 1 なかもと
4 山下	岳 2 やました	4 橘	悠平 1 たちばな
5 安藤	雄太朗 2 あんどう	5 永下	貴博 2 ながした
6 本	光央 2 もと	6 細川	大地 2 ほそかわ
7 小泉	圭一郎 2 こいずみ	7 山本	聖 1 やまもと
8 河西	紀明 2 かわにし	8 堂ヶ端	裕太 2 どがはな
9 柳原	崇志 2 やなぎはら	9 佐々木	純一 2 ささき

## 女子学校対抗エントリーリスト ベスト4以上

<b>大聖寺</b>	<b>内浦 博志</b>	<b>金沢錦丘</b>	<b>土山樹一郎</b>
1 水上	あや子 2 みずかみ	1 吉田	恵理 2 よしだ
2 上棚	幸子 2 うわだな	2 百成	知美 2 どうみき
3 中山	桜子 2 なかやま	3 橋本	千夏 2 はしもと
4 筑城	響 2 ついき	4 大東	由紀子 2 だいとう
5 土肥	あゆみ 2 どれい	5 西井	香菜美 2 にしい
6 元谷	汐李 2 もとや	6 打和	美帆 1 うちわ
7 橋本	絵里香 2 はしもと	7 梅木	愛美 2 うめき
8 井村	美穂 2 いむら	8 岡上	彩香 1 おかがみ
9 河嶋	杏奈 2 かわしま	9 粟田	ひかり 1 あわた

<b>金沢伏見</b>	<b>紺谷 和生</b>	<b>星稜</b>	<b>森 浩</b>
1 田中	美帆 2 たなか	1 淀川	裕美 1 よどがわ
2 塩本	瑞貴 1 しおもと	2 奥山	まどか 2 おくやま
3 高松	沙祐実 2 たかまつ	3 北	朋未 2 きた
4 坂野	舞 2 さかの	4 多々見	友貴 2 たたみ
5 脇濱	広子 2 わきはま	5 得田	祐実花 2 とくだ
6 浅下	典子 2 あさした	6 広瀬	亜耶 2 ひろせ
7 若林	希 1 わかばやし	7 大田	翔子 2 おおた
8 木村	えり加 1 きむら	8 中嶋	百合菜 1 なかしま
9 大杉	彩乃 1 おおすぎ	9 小林	洋子 2 こばやし



# 男子シングルス

1. 林 大樹 1 (金 沢)	63		61	48. 森川 卓哉 1 (金 沢)
2. 大洞 七星 2 (石高専)		61		49. 村井 義弘 2 (小 松)
3. 山鍬 竜也 2 (桜 丘)	61		60	50. 志浦 啓之 2 (二 水)
4. 中村 雄一 2 (二 水)			62	51. 野村 周平 2 (錦 丘)
5. 小林 哲也 2 (星 稜)		60	62	52. 干場 康浩 2 (伏 見)
6. 川村 将大 1 (泉 丘)		63		53. 高山 拓志 2 (明 峰)
* 7. 橋本 武志 1 (明 峰)			61	54. 柴山 純一 1 (金大付)
8. 山口 昌志 2 (小松工)		62		55. 伊藤 大輔 2 (辰巳丘)
9. 水上 信彦 1 (北 陵)		64	60	56. 細川 大地 2 (星 稜)
10. 松岡 恵宗 2 (明 倫)			60	57. 紙谷 俊平 2 (泉 丘)
11. 中村 郁 2 (小 松)		60	62	58. 岡村 浩平 2 (北 陵)
12. 中元 将雄 1 (星 稜)		63		59. 小泉 圭一郎 2 (金 沢) *
13. 小林 陽祐 2 (明 峰)			61	60. 北川 修平 2 (金沢西) *
* 14. 神林 繁 2 (北 陵)		62	63	61. 橋 悠平 1 (星 稜)
15. 本 佳正 2 (県立工)		61		62. 荒井 大輝 2 (泉 丘)
16. 村上 彰 1 (尾山台)			60	63. 西田 崇人 2 (小 松)
17. 玉川 傑洋 2 (泉 丘)		61		64. 道下 裕介 2 (北 陵)
18. 清水 優也 1 (金市工)		60	63	65. 宝達 良之 2 (金市工)
19. 斉藤 俊司 2 (錦 丘)			62	66. 高木 翔司 2 (県立工)
20. 山中 翔太 2 (小 松)		62		67. 立花 陽平 2 (小松工)
21. 吉田 祐貴 1 (金沢西)		64	61	68. 太田 英明 2 (明 倫)
22. 笠瀬 竜生 2 (伏 見)			62	69. 中越 裕介 2 (伏 見)
23. 安藤 雄太朗 2 (金 沢)		61		70. 北矢 光紀 2 (錦 丘)
* 24. 浜口 国明 2 (金大付)		62	75	71. 山下 岳 2 (金 沢)
25. 森田 創之 2 (二 水)			26	72. 割出 貴士 2 (星 稜) *
26. 堀端 祐介 1 (泉 丘)		64	61	73. 半田 篤志 2 (錦 丘)
27. 鈴木 貴裕 2 (小松工)		75		74. 廣村 哲哉 2 (金市工)
28. 麦谷 龍司 2 (明 峰)			62	75. 河西 紀明 2 (金 沢)
29. 永下 貴博 2 (星 稜)		61	64	76. 川岸 誠弥 2 (泉 丘)
30. 望月 嘉人 2 (泉 丘)			61	77. 村井 竜太 2 (加 賀)
31. 山本 泰生 2 (小 松)		63		78. 坂井 海渡 2 (明 倫)
32. 蚊戸 貴浩 2 (県立工)			62	79. 田端 辰伍 2 (尾山台)
33. 越川 貴博 2 (北 陵)		61	75	80. 扇子 直人 2 (北 陵)
34. 本 光央 2 (金 沢)			61	81. 道端 辰也 2 (小 松)
35. 山本 将史 1 (錦 丘)		64		82. 波佐谷 尚史 2 (遊学館)
36. 佐々木 卓也 2 (寺 井)		60	62	83. 植田 啓太 1 (伏 見)
37. 中村 元 2 (明 倫)			63	84. 濱永 翔 2 (小 松)
* 38. 山岸 亘 2 (泉 丘)		64	62	85. 守山 浩史 2 (泉 丘)
39. 宮野前 旨弘 2 (伏 見)		60		86. 絹川 貴大 2 (錦 丘)
40. 鈴木 翔太 2 (小 松)			76	87. 森田 暁 1 (小松工)
41. 市川 祐貴 2 (北 陵)		61		88. 吉本 和弥 2 (寺 井)
42. 池幡 和彦 2 (金沢西)		64	62	89. 横川 陽太郎 2 (二 水) *
43. 栗山 温生 1 (錦 丘)			60	90. 志寒 郁夫 2 (星 稜)
44. 小林 亮 2 (大聖寺)		63		91. 道場 亮太 2 (明 峰)
45. 坂田 吏 2 (二 水)		60	60	92. 木村 賢二郎 1 (明 倫)
46. 山田 浩臣 1 (金 沢)			61	93. 緒方 隆介 2 (金沢西)
47. 西田 圭佑 2 (星 稜)		60		94. 渡辺 貴斗 2 (金 沢)

# 男子ダブルス ( 1 )

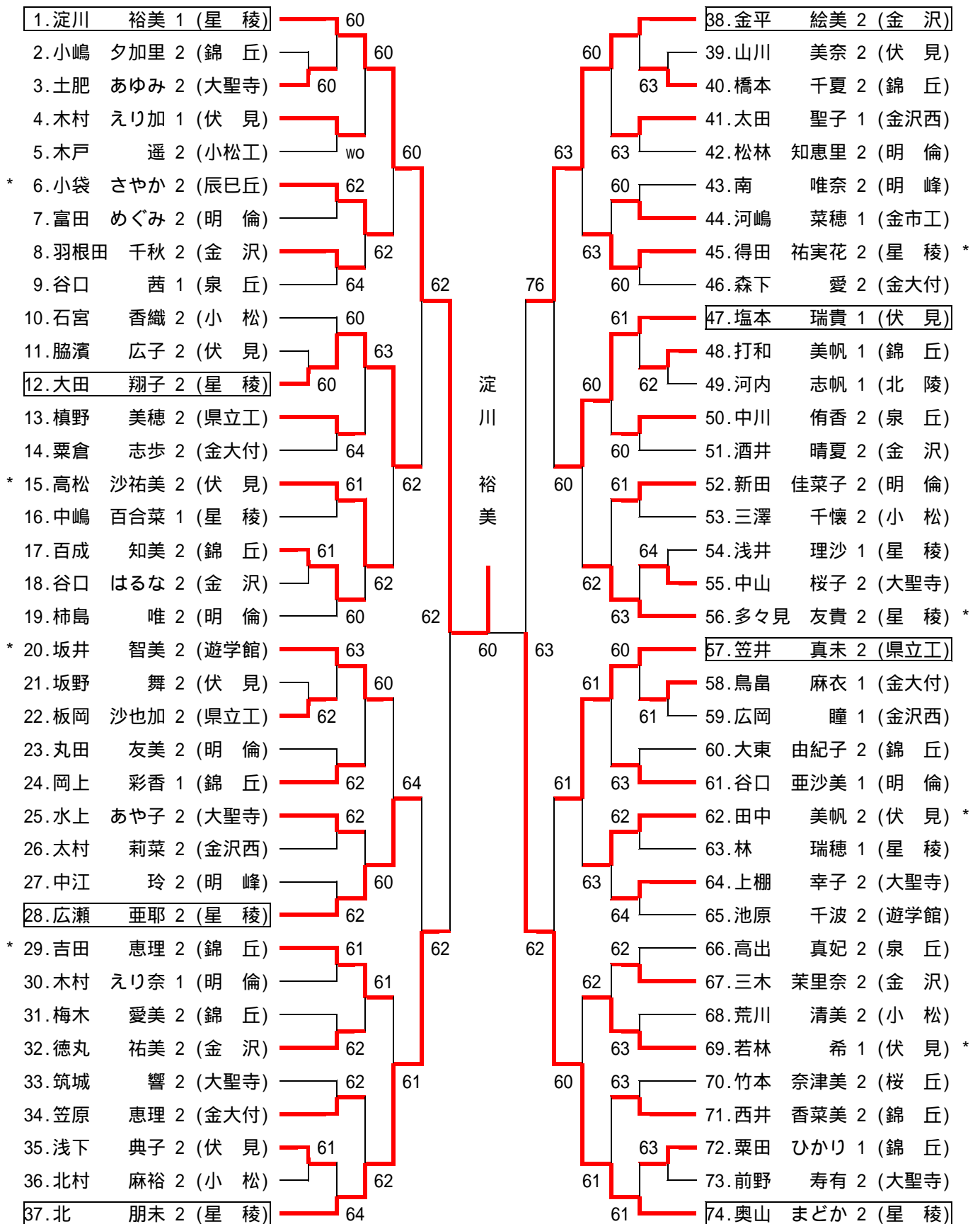
1. 渡辺 2・森川 1(金 沢)	60	60	45. 浜口 2・柴山 1(金大付)
2. 番作 2・松澤 2(二 水)	60	60	46. 木浦 2・亀原 2(星 稜)
3. 元 2・山崎 2(遊学館)	64	61	47. 金田 1・藤野 1(辰巳丘)
4. 山崎 1・久保 1(星 稜)	60	63	48. 浜谷 2・藤井 2(金沢西)
5. 三宅 1・道下 1(尾山台)	60	63	49. 喜多 1・小谷 1(小松工)
6. 長井 2・宮里 2(小松工)	75	63	50. 谷口 2・大瀧 2(泉 丘)
7. 本田 1・岡本 1(寺 井)	62	64	51. 濱永 2・山中 2(小 松)
8. 浦川 1・中田 1(小 松)	62	63	52. 新谷 2・山下 2(星 稜)
9. 守山 2・戸田 2(泉 丘)	75	63	53. 岡村 2・梅木 1(北 陵)
10. 山崎 2・中川 2(県立工)	76	63	54. 山田 1・安原 1(金 沢)
11. 奥村 2・二俣 2(辰巳丘)	76	62	55. 太田 2・荒納 1(明 倫)
12. 若山 1・橋本 1(明 峰)	61	62	56. 泉 2・柳原 2(金 沢)
13. 小林 2・辻井 2(星 稜)	64	62	57. 高山 2・太田 1(明 峰)
14. 吉田 1・北川 1(金沢西)	64	62	58. 古源 2・斉藤 2(錦 丘)
15. 大島 1・林 1(桜 丘)	61	62	59. 佐々木2・吉本 2(寺 井)*
*16. 干場 2・中越 2(伏 見)	60	62	60. 山田 1・戸田 1(松 任)
17. 前田 1・清水 1(翠 星)	60	62	61. 立道 2・寺田 2(桜 丘)
18. 大塚 2・山岸 2(二 水)	60	62	62. 岩崎 2・田中 2(県立工)
19. 檜田 1・平尾 1(金 沢)	62	62	63. 森田 2・永田 2(二 水)
20. 小川 2・新保 2(金市工)	62	62	64. 中村 2・佐々木2(伏 見)
21. 野村 2・北矢 2(錦 丘)	75	61	65. 古田 1・鈴木 1(星 稜)
22. 田中 2・坂井 2(明 倫)	75	61	66. 宝達 2・廣村 2(金市工)
23. 久保 2・竹田 2(明 倫)	62	62	67. 中室 2・吉村 2(星 稜)
24. 石橋 2・上杉 2(鶴 来)	63	62	68. 茶木 1・小坂 1(金沢商)
25. 葛城 2・河西 2(金 沢)	62	62	69. 川村 1・大石 1(泉 丘)
26. 西済 2・徳田 1(桜 丘)	60	62	70. 早見 1・越田 1(明 倫)
*27. 神林 2・道下 2(北 陵)	60	62	71. 立花 2・小西 2(小松工)*
28. 本屋 2・蚊戸 2(県立工)	61	62	72. 頼政 2・山本 2(錦 丘)
29. 川上 2・北出 2(大聖寺)	60	62	73. 山本 1・吉永 1(金沢東)
30. 黒田 1・村田 1(北陸学)	60	62	74. 武田 2・水口 1(辰巳丘)
31. 小林 2・横川 2(二 水)	62	62	75. 河崎 2・南 2(県立工)
32. 山岸 2・川岸 2(泉 丘)	62	61	76. 清水 1・川端 1(金市工)
33. 永下 2・番匠 2(星 稜)	62	61	77. 笠瀬 2・岡田 1(伏 見)
34. 南保 1・中川 1(金市工)	63	61	78. 中島 2・山下 2(金 沢)
35. 岡田 2・川畑 2(泉 丘)	62	61	79. 西野 2・山田 2(大聖寺)
36. 升田 1・中村 1(錦 丘)	62	61	80. 山本 1・中田 1(明 峰)
37. 村井 2・由水 1(小 松)	62	61	81. 水上 1・北村 1(北 陵)
38. 三原 2・工保 2(星 稜)	wo	61	82. 中村 2・吉田 2(小 松)
39. 米田 2・六田 2(明 峰)	wo	61	83. 酒井 2・南 1(金高専)
40. 松倉 2・井原 2(金沢西)	64	60	84. 由田 1・柴田 1(桜 丘)
41. 荒井 1・角 1(伏 見)	63	60	85. 村田 2・地家 2(二 水)
42. 東 2・飯田 2(向 陽)	63	60	86. 花本 2・上田 1(加 賀)
43. 辻 1・松本 1(小松工)	62	60	87. 柞山 2・大西 2(泉 丘)
*44. 中村 2・松岡 2(明 倫)	62	60	88. 西田 2・中元 1(星 稜)*

# 男子ダブルス ( 2 )

89.山下 2・林 1(金 沢)	60	62	134.道端 2・山本 2(小 松)*
90.吉田 2・川口 2(星 稜)	60	62	135.坂屋 1・高橋 1(北 陵)
91.石井 1・山岸 1(二 水)	62	63	136.西嶋 1・清水 1(金 沢)
92.島崎 2・横川 2(金市工)	62	60	137.山口 1・竹内 1(星 稜)
93.高畑 1・西井 1(明 峰)	76	60	138.堀田 1・大久保1(伏 見)
94.堺 2・小林 2(大聖寺)	62	61	139.松本 1・村上 1(明 倫)
95.東 2・毛利 2(明 倫)	64	63	140.小田 1・山下 1(鶴 来)
96.池幡 2・橘 2(金沢西)	61	60	141.村井 2・松村 2(加 賀)
97.新座 1・川腰 1(県立工)	64	63	142.谷 2・木谷 2(県立工)
98.杉野 1・松尾 1(金沢商)	64	62	143.落合 2・船本 1(向 陽)
99.香園 2・徳田 2(小 松)	60	62	144.二木 1・二羽 1(星 稜)
100.志寒 2・吉本 1(星 稜)	76	64	145.小泉 2・田島 1(金 沢)
*101.田端 2・村上 1(尾山台)	60	60	146.坂本 1・山本 1(錦 丘)
102.若林 2・服部 2(金 沢)	63	61	147.北村 2・山本 2(桜 丘)
103.喜久山2・亀山 2(泉 丘)	60	60	148.橋本 2・山本 2(大聖寺)
104.向山 2・高 2(金大付)	60	60	149.望月 2・荒井 2(泉 丘)
105.坂田 2・西村 2(二 水)	76	60	150.山口 2・鈴木 2(小松工)
106.木下 2・林 2(寺 井)	62	63	151.大沢 2・山本 2(辰巳丘)
107.堀田 2・岡本 1(明 峰)	63	61	152.道場 2・小林 2(明 峰)
108.山田 1・寺本 1(小松工)	63	61	153.角田 2・中村 2(二 水)
109.宮地 1・波田野1(錦 丘)	62	60	154.割出 2・橘 1(星 稜)*
110.誉田 2・松岡 2(桜 丘)	64	60	155.中村 1・久安 1(松 任)
111.北野 2・北林 2(伏 見)	64	60	156.松本 1・山本 1(星 稜)
112.宮野前2・植田 1(伏 見)	76	60	157.北川 2・安達 2(金沢西)*
113.堂ヶ端2・細川 2(星 稜)	63	64	158.越 1・山崎 1(県立工)
114.浅野 2・室谷 2(辰巳丘)	62	60	159.麦谷 2・山崎 2(明 峰)
115.山鍬 2・谷内 2(桜 丘)	76	62	160.宮川 2・南 2(明 倫)
116.清水 2・真屋 2(明 倫)	64	64	161.森 1・井上 1(泉 丘)
117.山口 1・米崎 1(金沢東)	62	62	162.志浦 2・松浦 2(二 水)
118.竹田 2・牧 2(明 峰)	62	62	163.林 2・高橋 2(錦 丘)
119.西川 1・森田 1(小松工)	61	64	164.新田 2・田中 1(寺 井)
120.西田 2・鈴木 2(小 松)	62	76	165.木戸 1・嶋田 1(遊学館)
121.紙谷 2・玉川 2(泉 丘)	63	62	166.澤田 2・瀬戸 2(伏 見)
*122.本 2・高木 2(県立工)	62	62	167.酒井 1・宮本 1(北 陵)
123.緒方 2・田近 2(金沢西)	62	63	168.佐々木2・西上 2(星 稜)
124.中川 2・堀岡 1(翠 星)	60	64	169.二口 2・染川 2(辰巳丘)
*125.扇子 2・越川 2(北 陵)	62	63	170.木藤 2・川端 2(小松工)
126.福田 1・岩井 1(二 水)	61	76	171.松岡 1・松尾 1(金市工)
127.宮崎 2・辻 2(金 沢)	61	64	172.金谷 2・松木 1(金高専)
128.徳永 1・木村 1(明 倫)	76	60	173.木村 1・小泉 1(小 松)
129.長谷川2・松崎 1(泉 丘)	62	64	174.石井 1・貫 1(桜 丘)
130.西口 2・清水 2(小 松)	60	62	175.松本 1・伊藤 1(錦 丘)
131.富田 2・絹川 2(錦 丘)	62	62	176.村山 1・藤田 1(泉 丘)
132.杉本 2・浅田 1(星 稜)	75		177.本 2・安藤 2(金 沢)
133.若林 2・小林 1(金市工)			

【決 勝】 1.渡辺・森川(金沢) 6 - 3 89.山下・林(金沢)

# 女子シングルス



# 女子ダブルス

1. 奥山 2・淀川 1(星 稜)	60	61	46. 広瀬 2・多々見2(星 稜)
2. 池畑 1・本田 1(金大付)			47. 北村 2・宮永 1(大聖寺)
3. 山岸 2・武田 2(辰巳丘)	64	60	48. 桑原 2・近藤 1(明 倫)
4. 北村 1・中谷 1(北陸学)			49. 西 1・竹田 1(明 峰)
5. 竹本 2・源 2(桜 丘)	61	61	50. 藤田 2・桜井 1(県立工)
6. 中山 2・元谷 2(大聖寺)	64		51. 山辺 2・新保 2(金沢東)
7. 浅下 2・坂野 2(伏 見)			52. 西井 2・大東 2(錦 丘)
8. 木村 1・谷口 1(明 倫)	60		53. 松本 1・今井 1(金 沢)
* 9. 作川 1・岡上 1(錦 丘)	64	64	54. 山川 2・高松 2(伏 見)
10. 横江 2・稲村 1(金 沢)			55. 粟倉 2・鳥畠 1(金大付)*
11. 宮下 2・横山 2(金沢商)	63	60	56. 土井 2・瀬戸 2(金沢商)
12. 木村 1・大杉 1(伏 見)	64		57. 太村 2・岩井 2(金沢西)
13. 坂下 2・井森 2(遊学館)			58. 向川 2・新田 2(明 倫)
14. 河嶋 2・前野 2(大聖寺)	63	61	59. 吉田 2・浦田 2(遊学館)
* 15. 徳丸 2・羽根田2(金 沢)	60		60. 谷口 1・今越 2(泉 丘)
16. 巽 2・神田 2(小 松)			61. 正田 2・川畑 2(伏 見)
17. 中川 2・大藪 2(泉 丘)	63		62. 打和 1・吉田 2(錦 丘)*
18. 川畑 2・古賀 2(二 水)	75	60	63. 北村 2・円満 2(小 松)
19. 中出 2・中田 2(金沢西)			64. 高田 1・河嶋 1(金市工)
20. 川崎 2・丸田 2(明 倫)	61		65. 富田 2・内田 2(辰巳丘)
21. 吉本 1・小嶋 2(錦 丘)	62	60	66. 近藤 1・菅田 1(桜 丘)
22. 浅井 1・北嶋 1(明 峰)			67. 水上 2・井村 2(大聖寺)*
* 23. 楨野 2・笠井 2(県立工)	63	60	68. 筑城 2・上棚 2(大聖寺)
* 24. 梅木 2・橋本 2(錦 丘)	64	62	69. 藪田 2・長田 2(二 水)
25. 小林 2・得田 2(星 稜)		75	70. 中鍛治2・高出 2(泉 丘)
26. 西 2・上口 2(大聖寺)	60		71. 粟田 1・百成 2(錦 丘)*
27. 田中 1・平野 1(明 峰)			72. 森下 2・笠原 2(金大付)
28. 塩本 1・若林 1(伏 見)	61	64	73. 松浦 2・坪田 2(金 沢)
29. 富田 2・柿島 2(明 倫)	63		74. 橋場 2・林 2(北 陵)
30. 坂井 2・池原 2(遊学館)			75. 田中 2・脇濱 2(伏 見)*
31. 小袋 2・下沢 2(辰巳丘)	61		76. 松林 2・地原 2(明 倫)
32. 谷口 2・三木 2(金 沢)	75	61	77. 宮森 1・川守 1(北陸学)
33. 喜田 2・福岡 2(金沢東)			78. 臼井 1・板岡 2(県立工)
34. 谷 2・白浜 1(泉 丘)	61		79. 池田 1・越野 1(寺 井)
35. 石宮 2・三澤 2(小 松)	61	64	80. 山本 1・奥出 1(明 倫)
36. 川畑 1・中村 1(松 任)			81. 中島 1・小野島2(泉 丘)
37. 橋本 2・藤島 2(伏 見)	60	63	82. 橋本 2・土肥 2(大聖寺)*
38. 黒田 2・浅村 2(泉 丘)	62		83. 太田 1・龍口 1(金沢西)
* 39. 荒木 2・洞口 2(北 陵)			84. 南 2・阿慈地2(明 峰)
40. 岸野 2・北村 1(寺 井)	62		85. 稲田 2・深澤 2(小 松)
41. 宮本 2・北 2(金沢西)	64	61	86. 森田 1・木村 1(伏 見)
42. 鉾田 2・永井 2(県立工)			87. 江田 1・俵 1(松 任)
43. 加戸 2・杉浦 2(尾山台)	63	62	88. 打込 1・中川 1(金 沢)
44. 中戸 1・木内 1(明 峰)			89. 岩田 2・金森 2(遊学館)
* 45. 金平 2・酒井 2(金 沢)	60	61	90. 北 2・大田 2(星 稜)

奥山・淀川(星稜)

大会名 平成17年度(第19回)金沢地区高等学校テニスダブルス選手権大会  
主催 金沢市テニス協会  
主管 石川県高等学校体育連盟テニス部, 石川県テニス協会  
開催日 平成17年11月3日(木), 6日(日)  
会場 城北市民テニスコート, 西部緑地公園テニスコート

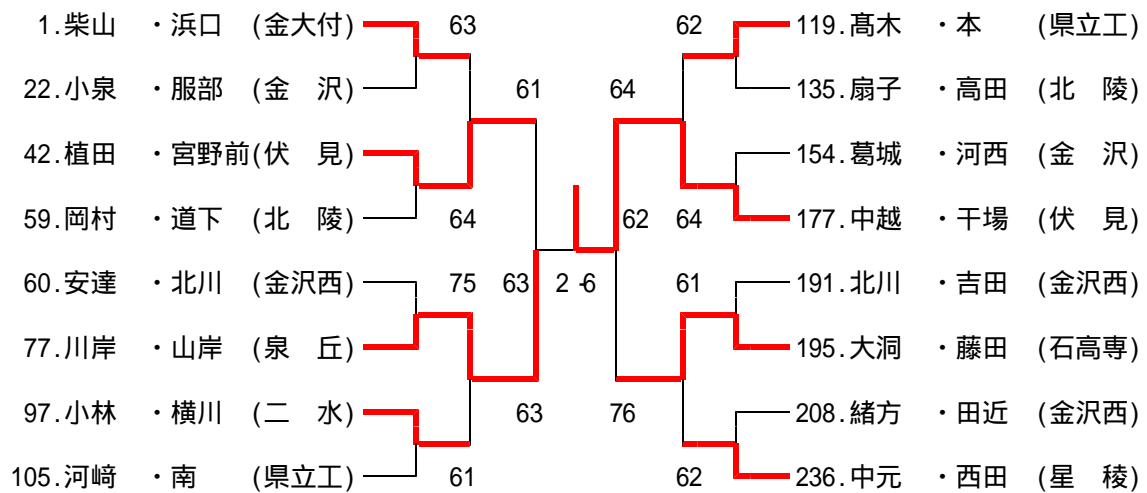
# 平成17年度 金沢地区高等学校テニスダブルス大会

11月3日(木・祝) 6日(日)

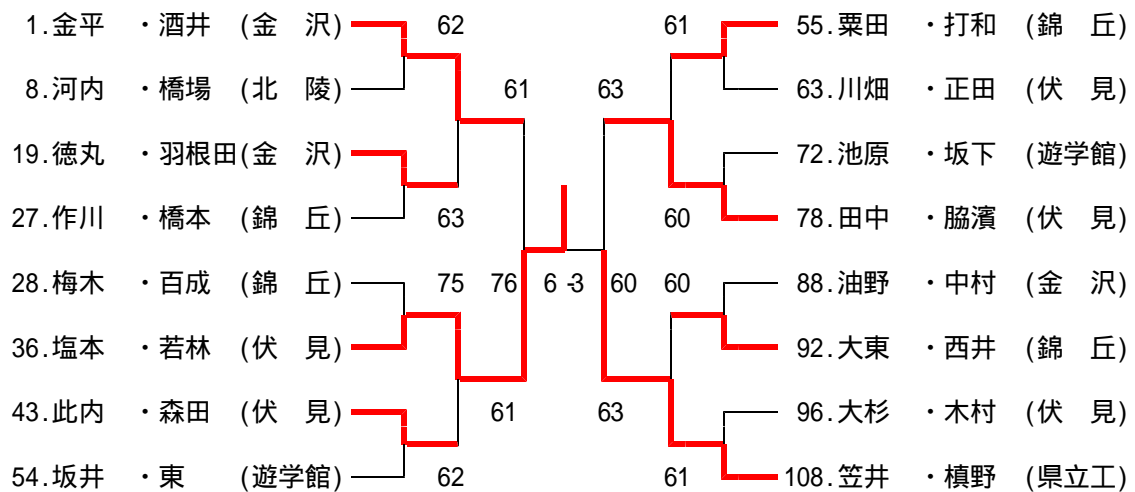
男子：城北市民テニスコート

女子：西部緑地公園テニスコート

## 男子ダブルス (ベスト16以上)



## 女子ダブルス (ベスト16以上)



大会名 平成17年度加賀地区高等学校テニスダブルス選手権大会  
主催 小松市テニス協会  
主管 石川県高等学校体育連盟テニス部, 石川県テニス協会  
開催日 平成17年11月3日(木), 13日(日)  
会場 辰口丘陵公園テニスコート

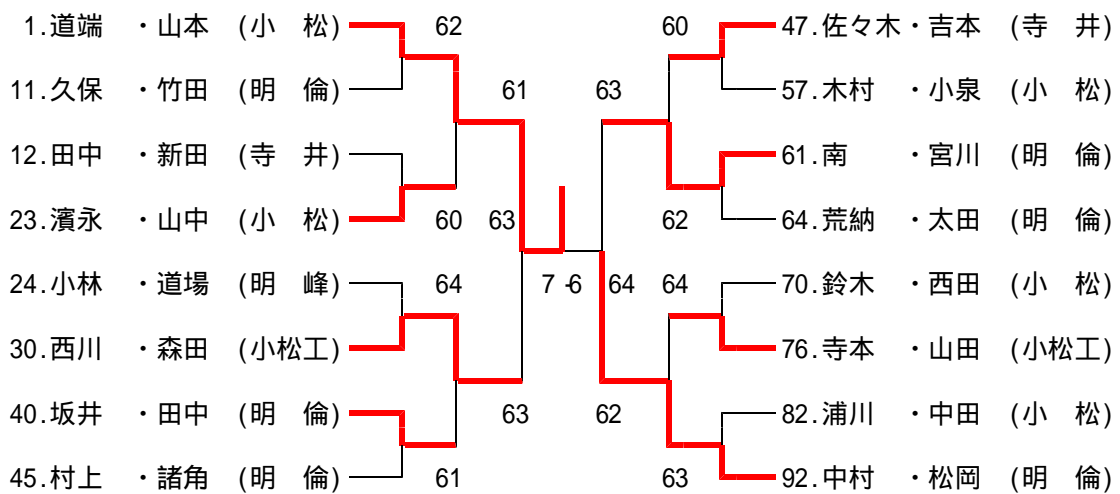


# 平成17年度 加賀地区高等学校テニスダブルス大会

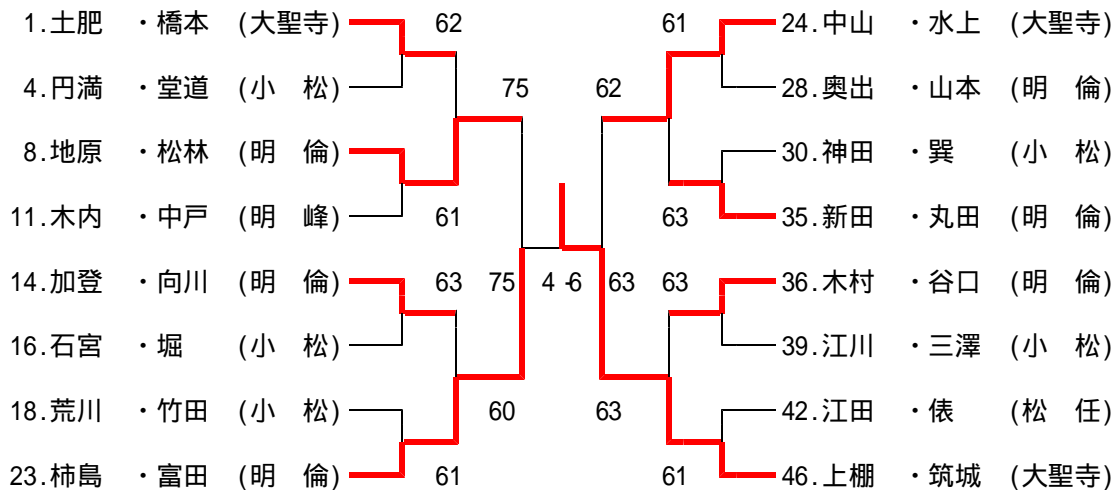
11月3日(木・祝) 13日(日)

辰口丘陵公園テニスコート

## 男子ダブルス (ベスト16以上)



## 女子ダブルス (ベスト16以上)



大会名 平成17年度(第18回)石川県高校テニスダブルス選手権大会  
主催 石川県テニス協会  
主管 小松市テニス協会, 石川県高等学校体育連盟テニス部  
開催日 平成18年1月4日(水)  
会場 こまつドーム

# 第 18 回石川県高校テニスダブルス選手権大会

平成 18 年 1 月 4 日 (水)  
こまつドーム

## 男子の部

1 . 森川・渡辺	(金沢)			
2 . b y e			61	
3 . 岡村・高田	(北陵)	76		
4 . 田端・村上	(尾山台)	(6)	61	
5 . 安達・北川	(金沢西)	61		
6 . 西川・森田	(小松工)		(3)	
7 . 川岸・山岸	(泉丘)		76	
8 . 中越・干場	(伏見)	62		62
9 . 中元・西田	(星稜)	61		
10 . 中村・松岡	(明倫)		63	
11 . 緒方・田近	(金沢西)			63
12 . 小泉・服部	(金沢)	64		
13 . 濱永・山中	(小松)			
14 . 佐々木・吉本	(寺井)	61		
15 . 小西・立花	(小松工)		61	
16 . 高木・本	(県工)	63		
17 . 安藤・本	(金沢)	60		64
18 . 寺本・山田	(小松工)		75	
19 . 河崎・南	(県工)			
20 . 植田・宮野前	(伏見)	63		
21 . 河西・葛城	(金沢)	63	64	
22 . 小林・横川	(二水)			
23 . 坂井・田中	(明倫)		63	
24 . 神林・道下	(北陵)	60		
25 . 橘・割出	(星稜)	60		62
26 . 北川・吉田	(金沢西)			
27 . 大洞・藤田	(石高専)	62	60	
28 . 道端・山本	(小松)			64
29 . 南・宮川	(明倫)			
30 . 扇子・越川	(北陵)	61		
31 . b y e			61	
32 . 林・山下	(金沢)			

林・山下(金沢)

# 第 18 回石川県高校テニスダブルス選手権大会

平成 18 年 1 月 4 日 (水)  
こまつドーム

## 女子の部

