

平成18年度

石川県高等学校体育連盟 テニス専門部

大会結果

平成18年度全日本ジュニアテニス選手権U18石川県大会

平成18年度石川県高等学校総合体育大会テニス競技

平成18年度金沢地区高等学校テニス大会

平成18年度加賀地区高等学校テニス大会

平成19年度(第45回)石川県高等学校テニス新人大会

平成18年度(第20回)金沢地区高等学校テニスダブルス選手権大会

平成18年度加賀地区高等学校テニスダブルス選手権大会

平成18年度(第19回)石川県高校テニスダブルス選手権大会

大会名 平成18年度全日本ジュニアテニス選手権U18石川県大会
主催 石川県テニス協会
公認 北信越テニス協会
主管 石川県高等学校体育連盟テニス部
開催日 平成18年5月3日(水)-5日(金)
会場 辰口丘陵公園テニスコート

平成18年度

全日本ジュニアテニス選手権大会石川県大会

兼 全日本ジュニアテニス選手権大会北信越大会石川県予選

U18男子単

優勝 森川 卓哉(金沢) 準優勝 林 大樹(金沢)

U18男子複

優勝 安藤・山下(金沢) 準優勝 林・渡辺(金沢)

U16男子単

優勝 早本 拓馬(金沢) 準優勝 植田 啓太(伏見)

U16男子複

優勝 川江・早本(金沢) 準優勝 植田・岡田(伏見)

U18女子単

優勝 淀川 裕美(星稜) 準優勝 金平 絵美(金沢)

U18女子複

優勝 多々見・広瀬(星稜) 準優勝 奥山・淀川(星稜)

U16女子単

優勝 金平 美紀(星稜) 準優勝 宮下 裕紀(星稜)

U16女子複

優勝 坂川・横野(小松Jr・T.Friends) 準優勝 林・宮下(星稜)

会場:辰口丘陵公園テニスコート

期日:平成18年5月3日(水)~5日(金)

主催:石川県テニス協会

主管:石川県高体連テニス部

18才以下男子シングルス

1. 森川 卓哉2(金 沢)	60	60	46. 渡辺 貴斗3(金 沢)
2. 田端 辰伍3(尾山台)	61	61	47. 村上 彰2(尾山台)
3. 中村 郁3(小 松)	63	62	48. 佐々木 卓也3(寺 井)
4. 角田 真太郎3(二 水)	62	61	49. 濱永 翔3(小 松)
5. 松本 拓磨3(遊学館)	60	63	50. 藤田 圭伍3(石高専)
6. 若山 竜己2(明 峰)	76	62	51. 森田 創之3(二 水)
7. 山本 将史2(錦 丘)	62	61	52. 久安 直志2(松 任)
8. 村田 哉馬2(北陸学)	62	61	53. 澤田 竜之介3(伏 見)
9. 柴山 純一2(金大付)	61	64	54. 荒井 大輝3(泉 丘)
* 10. 玉川 傑洋3(泉 丘)	75	62	55. 本 光央3(金 沢) *
11. 河西 紀明3(金 沢)	60	63	56. 九尾 賢人2(鶴 来)
12. 小林 雅昭2(金市工)	63	76	57. 小林 陽祐3(明 峰)
13. 山口 昌志3(小松工)	76	60	58. 安達 雅則3(金沢西)
14. 北川 修平3(金沢西)	60	62	59. 伊藤 大輔3(辰巳丘)
15. 米崎 昌寛2(金沢東)	60	61	60. 清水 優也2(金市工)
16. 中村 一輝2(松 任)	60	61	61. 中村 元3(明 倫)
17. 神林 繁3(北 陵)	75	63	62. 中元 将雄2(星 稜) *
18. 宮野前 旨弘3(伏 見)	62	64	63. 松村 立樹3(加 賀)
19. 本 佳正3(県立工)	64	62	64. 森田 暁2(小松工)
20. 若林 愛鈴香3(金 沢)	75	62	65. 柳原 崇志3(金 沢)
21. 割出 貴士3(星 稜)	62	wo	66. 濱本 祐輔3(遊学館)
* 22. 山本 泰生3(小 松)	60	61	67. 蚊戸 貴浩3(県立工)
23. 山下 岳3(金 沢)	62	62	68. 扇子 直人3(北 陵)
24. 小林 亮3(大聖寺)	63	76	69. 安藤 雄太朗3(金 沢)
25. 奥村 匠3(辰巳丘)	60	64	70. 永田 大樹3(二 水)
26. 望月 嘉人3(泉 丘)	62	63	71. 麦谷 龍司3(明 峰)
27. 山下 良平2(鶴 来)	wo	61	72. 和田 晃3(金沢東)
28. 大洞 七星3(石高専)	75	60	73. 東川 竜也3(金沢西)
* 29. 横川 陽太郎3(二 水)	62	60	74. 黒田 浩司2(北陸学)
30. 吉本 和弥3(寺 井)	62	61	75. 清水 洋和3(明 倫)
31. 谷内 慎太郎3(桜 丘)	61	61	76. 橘 悠平2(星 稜) *
32. 永下 貴博3(星 稜)	76	61	77. 山岸 亘3(泉 丘)
33. 越川 貴博3(北 陵)	64	62	78. 南保 初穂2(金市工)
34. 坂井 海渡3(明 倫)	64	63	79. 西田 崇人3(小 松)
35. 小泉 圭一郎3(金 沢)	61	63	80. 山 劔 竜也3(桜 丘)
36. 鈴木 翔太3(小 松)	64	61	81. 田辺 将裕3(金大付)
37. 林 宏次郎2(遊学館)	60	61	82. 斉藤 俊司3(錦 丘) *
38. 村井 竜太3(加 賀)	62	62	83. 北出 伸行3(大聖寺)
* 39. 浜口 国明3(金大付)	60	63	84. 志寒 郁夫3(星 稜)
40. 道下 裕介3(北 陵)	64	61	85. 中越 裕介3(伏 見)
41. 橘 佑宜3(金沢西)	64	61	86. 木谷 賢太郎3(県立工)
42. 茶木 拓也2(金沢商)	62	60	87. 岡村 浩平3(北 陵)
43. 川岸 誠弥3(泉 丘)	61	61	88. 丸田 周平2(金沢商)
44. 若林 夏樹3(金市工)	61	61	89. 小川 弘一3(金市工)
45. 西田 圭佑3(星 稜)	64	61	90. 藤元 大地3(石高専)
			91. 林 大樹2(金 沢)

北信越代表決定戦

69 安藤 雄太朗(金 沢) 2 - 6 68 扇子 直人(北 陵)

14 北川 修平(金沢西) 4 - 6 23 山下 岳(金 沢)

18才以下男子ダブルス

1. 林	2・渡辺	3(金沢)	60	63	46. 柴山	2・浜口	3(金大付)*
2. 波佐谷	3・細川	3(遊学館)	62	61	47. 小山	2・山本	2(金沢商・鶴来)
3. 二口	3・山本	3(辰巳丘)	62	61	48. 亀山	3・喜久山	3(泉丘)
4. 須田	2・吉田	2(金大付)	64	60	49. 金井	2・久安	2(松任)
5. 笹原	2・松	2(尾山台)	63	60	50. 清水	3・竹田	3(明倫)
6. 坂井	3・田中	3(明倫)	63	60	51. 隈部	3・藤元	3(石高専)
7. 堺	3・武田	3(大聖寺)	63	60	52. 角田	3・中村	3(二水)
8. 中村	3・吉田	3(小松)	63	60	53. 上野	3・岡村	3(北陵)
9. 北川	2・吉田	2(金沢西)	75	63	54. 誉田	3・松岡	3(桜丘)
10. 小西	2・二又	3(寺井)	61	62	55. 茨木	2・田中	2(寺井)
11. 波田野	2・頼政	3(錦丘)	62	60	56. 濱本	3・元	3(遊学館)
12. 橘	2・永下	3(星稜)	60	60	57. 中元	2・西田	3(星稜)
13. 中村	2・山田	2(松任)	60	60	58. 中田	3・西村	3(鶴来)
14. 神林	3・道下	3(北陵)	60	60	59. 松浦	2・山本	2(金沢東)
15. 小川	3・清水	2(金市工)	60	60	60. 蚊戸	3・河崎	3(県立工)
16. 大洞	3・藤田	3(石高専)	61	60	61. 伊奈	2・前中	2(金高専)
17. 岩崎	3・田中	3(県立工)	63	60	62. 鈴木	3・西田	3(小松)
18. 森田	2・山口	3(小松工)	63	60	63. 澤田	3・宮野前	3(伏見)
19. 橋爪	2・松尾	2(金沢商)	60	60	64. 小西	3・鈴木	3(小松工)
* 20. 荒井	3・望月	3(泉丘)	60	60	65. 田中	2・日高	2(北陸学)
21. 今村	3・金丸	2(鶴来)	60	60	66. 小林	3・道場	3(明峰)
22. 泉	3・柳原	3(金沢)	63	60	67. 葛城	3・河西	3(金沢)
23. 米崎	2・和田	3(金沢東)	62	60	68. 坂本	2・山本	2(錦丘)
24. 木藤	3・花本	3(小松工・加賀)	62	60	69. 谷内	3・山楯	3(桜丘)
25. 六田	3・若山	2(明峰)	62	60	70. 安達	3・北川	3(金沢西)
26. 石橋	3・上杉	3(鶴来)	61	60	71. 佐々木	3・吉本	3(寺井)
27. 扇子	3・越川	3(北陵)	61	60	72. 田端	3・村上	2(尾山台)
28. 西済	3・寺田	3(桜丘)	75	60	73. 中村	3・松岡	3(明倫)*
29. 橘	3・東川	3(金沢西)	76	60	74. 松村	3・村井	3(加賀)
30. 道端	3・山本	3(小松)	75	60	75. 中越	3・干場	3(伏見)
31. 小林	3・横川	3(二水)	76	60	76. 茶木	2・丸田	2(金沢商)
32. 川上	3・小林	3(大聖寺)	75	60	77. 永田	3・森田	3(二水)
33. 酒井	3・南	2(金高専)	60	60	78. 上出	3・北出	3(大聖寺)
* 34. 割出	1・割出	3(星稜)	60	60	79. 酒向	3・山崎	3(遊学館)
35. 奥村	3・二俣	3(辰巳丘)	60	60	80. 番匠	3・細川	3(星稜)
36. 川岸	3・山岸	3(泉丘)	61	60	81. 木谷	3・本屋	3(県立工)
37. 大久保	2・北野	3(伏見)	60	60	82. 越田	3・西村	3(金高専)
38. 高木	3・本	3(県立工)	61	60	83. 小林	2・南保	2(金市工)
39. 黒田	2・村田	2(北陸学)	62	60	84. 伊藤	3・川合	3(辰巳丘)
40. 古源	3・斉藤	3(錦丘)	62	60	85. 酒井	2・田辺	3(金大付)
41. 川端	3・立花	3(小松工)	76	60	86. 石橋	3・吉永	2(金沢東)
42. 西川	2・山本	2(金大付)	60	60	87. 堀田	3・麦谷	3(明峰)
43. 横川	3・若林	3(金市工)	60	60	88. 市川	3・濱島	3(北陵)
44. 池島	3・石坂	3(石高専)	63	60	89. 戸田	2・戸田	2(松任)
45. 小泉	3・本	3(金沢)	63	60	90. 安藤	3・山下	3(金沢)

北信越代表決定戦

36. 川岸 3・山岸 3(泉丘) 6 - 7 57. 中元 2・西田 3(星稜)

16才以下男子シングルス

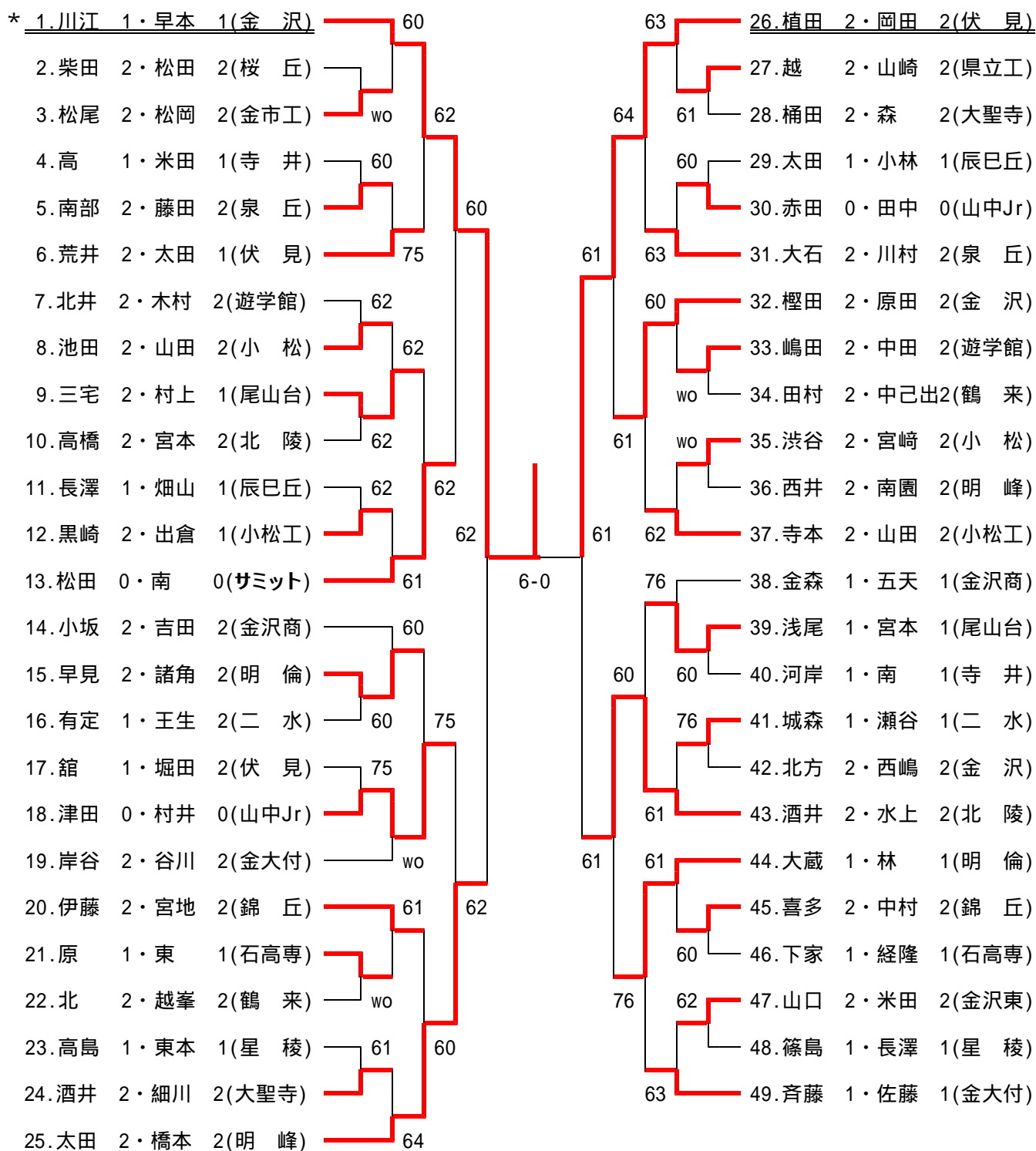
1. <u>橋本 武志2(明 峰)</u>	62	61	32. <u>川江 研心1(金 沢)</u>
2. 米田 光輝2(金沢東)		60	33. 寺本 恵太郎2(小松工)
3. 酒井 拓実2(大聖寺)	61	64	34. 斉藤 浩志1(金大付)
4. 中川 大樹1(石高専)	60	63	35. 伊藤 圭祐2(錦 丘)
5. 堀田 龍佐2(伏 見)		64	36. 山本 聖2(星 稜)
6. 山口 祐太郎2(星 稜)	63	76	37. 太田 智之2(明 峰)
7. 檉田 成仁2(金 沢)	63	60	38. 酒井 敬士2(北 陵)
8. 水上 信彦2(北 陵)	62	61	39. 中出 健太0(山中Jr)
9. 村上 雅1(尾山台)		64	40. 小坂 徹2(金沢商)
10. 山田 泰輔2(小 松)	61	64	41. 王生 翔平2(二 水)
11. 有定 大和1(二 水)	62	64	42. 松尾 元太2(金市工)
12. 宮地 駿2(錦 丘)	63	63	43. 吉村 康平2(石高専)
13. 越 則文2(県立工)		62	44. 長澤 貴史1(辰巳丘)
14. 山田 圭祐2(小松工)	64	61	45. 新田 直也2(鶴 来)
15. 山下 晃平0(山中Jr)	64	62	46. 荒井 拓人2(伏 見)
16. 川端 敏明1(小 松)	61	63	47. 水富 慎一朗1(小 松)
17. 松田 春成2(桜 丘)		61	48. 南 浩二0(サツミト)
18. 村井 宏志0(山中Jr)	61	62	49. 細川 淳平2(大聖寺)
19. 松田 耕太郎1(金沢西)	62	63	50. 山崎 純平2(県立工)
20. 畑山 朋之1(辰巳丘)	75	64	51. 石田 辰弥1(寺 井)
21. 小田 勇也2(鶴 来)		60	52. 原田 雄介2(金 沢)
22. 金森 遊学1(金沢商)	64	76	53. 高橋 和顕2(北 陵)
23. 杉本 健1(寺 井)	64	62	54. 早見 一輝2(明 倫)
24. 佐藤 智則1(金大付)	63	61	55. 渋谷 公佑2(小 松)
25. 嶋田 了平2(遊学館)	62	62	56. 中田 浩平2(遊学館)
26. 川村 将大2(泉 丘)		61	57. 柴田 和也2(桜 丘)
27. 松岡 篤志2(金市工)	62	64	58. 山口 裕基2(金沢東)
28. 宮本 悠平2(北 陵)	64	61	59. 岡本 拓斗2(明 峰)
29. 諸角 大地2(明 倫)		61	60. 三宅 和希2(尾山台)
30. 米澤 慶将1(石高専)	60	63	61. 大石 庸介2(泉 丘)
* 31. <u>早本 拓馬1(金 沢)</u>	60	62	62. <u>植田 啓太2(伏 見)*</u>

北信越代表決定戦

47 水富 慎一朗(小 松) 1 - 6 54 早見 一輝(明 倫)

16 川端 敏明(小 松) 4 - 6 08 水上 信彦(北 陵)

16才以下男子ダブルス



北信越代表決定戦

25 太田・橋本 (明 峰) 6 - 3 43 酒井・水上 (北 陵)

18才以下女子シングルス

1. 淀川 裕美2(星 稜)	60	61	44. 金平 絵美3(金 沢)	
2. bye			45. 洞口 沙織3(北 陵)	
3. 三木 茉里奈3(金 沢)	60	61	64	46. 荒川 清美3(小 松)
4. 木戸 遥3(小松工)			47. 脇濱 広子3(伏 見)	
5. 加戸 麻友3(尾山台)	61	60	48. 岩井 愛3(金沢西)	
6. 今越 絵里3(泉 丘)	64	61	49. 百成 知美3(錦 丘)	
* 7. 元谷 汐李3(大聖寺)			50. 松林 知恵里3(明 倫)	
8. 木村 えり加2(伏 見)	62	62	51. 小林 洋子3(星 稜)	
9. 竹本 奈津美3(桜 丘)	63	63	52. 筑城 響3(大聖寺)	
10. 石宮 香織3(小 松)		60	53. 楨野 美穂3(県立工) *	
11. 岡上 彩香2(錦 丘)	64	61	54. 北村 成美2(寺 井)	
12. 吉田 恵理3(錦 丘)	76	64	55. 新保 静3(金沢東)	
13. 東 真梨菜2(遊学館)		60	56. 竹 彩3(石高専) *	
14. 柿島 唯3(明 倫)	63	wo	57. 俵 順子2(松 任)	
15. 阿慈地 晴香3(明 峰)	62	62	58. 中江 玲3(明 峰)	
16. 本田 美奈子2(金大付)		62	59. 源 かさね3(桜 丘)	
17. 徳丸 祐美3(金 沢)	75	63	60. 谷口 茜2(泉 丘)	
* 18. 田中 美帆3(伏 見)	62	63	61. 西井 香菜美3(錦 丘)	
19. 橋本 絵里香3(大聖寺)		62	62. 北村 美雪3(大聖寺)	
20. 喜田 香織3(金沢東)	63	63	63. 高松 沙祐美3(伏 見)	
21. 江田 朱里2(松 任)			64. 広瀬 亜耶3(星 稜)	
22. 大田 翔子3(星 稜)	60	60	65. 塩本 瑞貴2(伏 見)	
23. 笠井 真未3(県立工)	61	63	66. 多々見 友貴3(星 稜)	
24. 加登 絢子3(明 倫)		60	67. 杉浦 優子3(尾山台)	
* 25. 若林 希2(伏 見)	61	75	61	68. 坂井 智美3(遊学館)
26. 岸野 佳代子3(寺 井)		60	61	69. 丸田 友美3(明 倫)
27. 太村 莉菜3(金沢西)	63	63	61	70. 板岡 沙也加3(県立工)
28. 打和 美帆2(錦 丘)	75		61	71. 水上 あや子3(大聖寺) *
29. 宮森 禄子2(北陸学)			61	72. 大東 由紀子3(錦 丘)
30. 得田 祐実花3(星 稜)	60	61	76	73. 下沢 桃子3(辰巳丘)
31. 稲村 薫2(金 沢)	75	63		74. 鳥畠 麻衣2(金大付)
32. 中川 侑香3(泉 丘)			60	75. 宮下 友里恵3(金沢商)
33. 池原 千波3(遊学館)	62	61	61	76. 羽根田 千秋3(金 沢)
34. 森田 有紀子2(伏 見)	64	62		77. 西山 真未3(加 賀)
35. 川畑 綾野3(二 水)		60	60	78. 作川 瑞穂2(錦 丘) *
36. 新田 佳菜子3(明 倫)	64		61	79. 中嶋 百合菜2(星 稜)
37. 橋場 昌代3(北 陵)			61	80. 川守 茜2(北陸学)
* 38. 中山 桜子3(大聖寺)	62	61	61	81. 古賀 泉3(二 水)
39. 梅木 愛美3(錦 丘)	61	60		82. 中島 未貴2(泉 丘)
40. 瀬戸 めぐみ3(金沢商)		60	61	83. 向川 乃理子3(明 倫)
41. 三澤 千懐3(小 松)	64	63		84. 竹田 万里子3(小 松)
42. 冨田 麻未3(辰巳丘)			61	85. 奥山 まどか3(星 稜)
43. 北 朋未3(星 稜)	60			

北信越代表決定戦

63 高松 沙祐美(伏 見) 6 - 0 43 北 朋未(星 稜)

12 吉田 恵理(錦 丘) 3 - 6 65 塩本 瑞貴(伏 見)

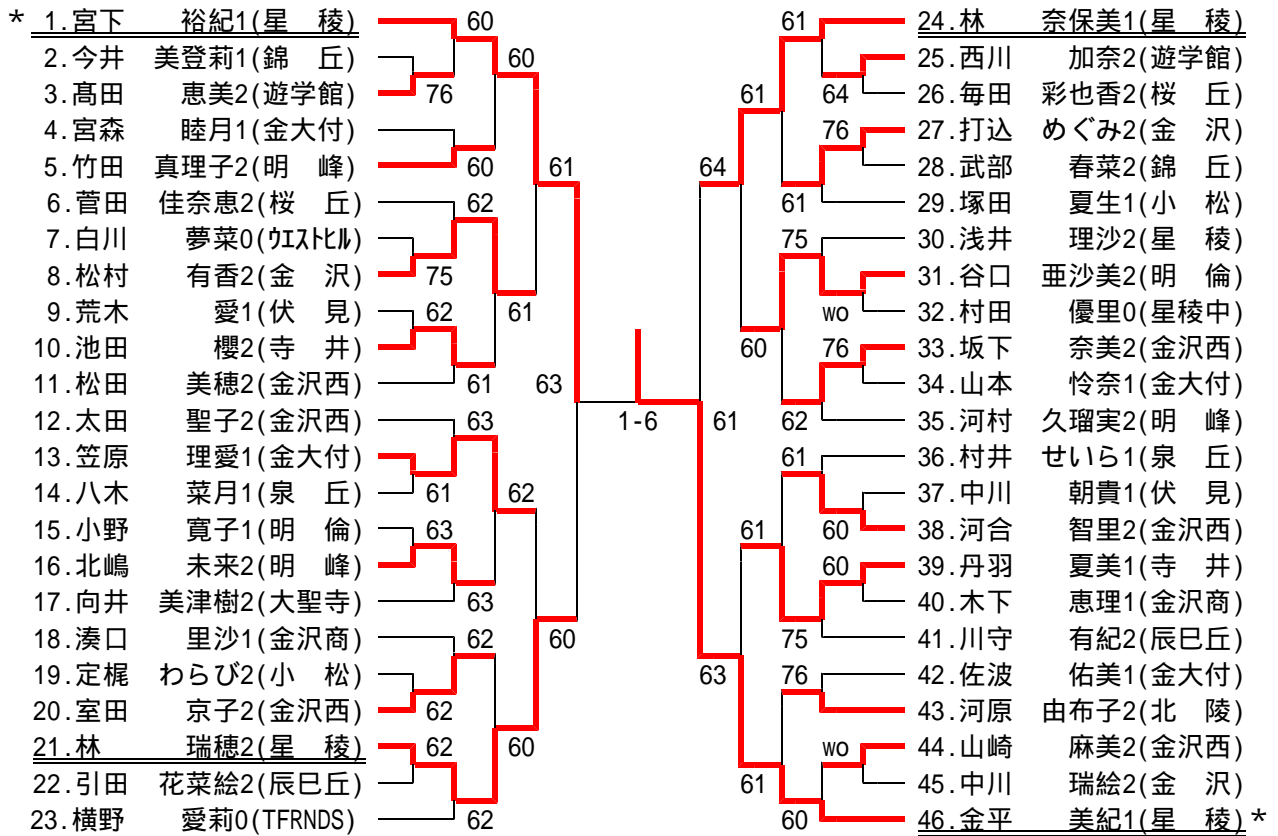
18才以下女子ダブルス

1. 奥山 3・淀川 2(星 稜)	60	36. 北 3・得田 3(星 稜)	60
2. 岩田 3・吉田 3(遊学館)	60	37. 中川 2・森 2(大谷・明倫)	60
3. 倉増 2・斎藤 2(金大付)	60	38. 南 3・山川 2(桜 丘)	75
4. 阿慈地3・南 3(明 峰)	63	39. 神田 3・巽 3(小 松)	60
5. 岡上 2・作川 2(錦 丘)	61	40. 浦田 3・東 2(遊学館)	60
6. 川畑 2・中村 2(松 任)	61	41. 土肥 3・橋本 3(大聖寺)	62
7. 加登 3・向川 3(明 倫)	75	42. 新保 3・山辺 3(金沢東)	60
8. 今越 3・福島 3(泉 丘)	63	43. 武田 3・富田 3(辰巳丘)	60
9. 中井 2・渡辺 2(辰巳丘)	62	44. 斉藤 2・中谷 2(北陸学)	62
10. 川守 2・宮森 2(北陸学)	60	45. 板岡 3・臼井 2(県立工)	63
11. 中村 2・銚田 3(県立工)	61	46. 稲村 2・横江 3(金 沢)	62
* 12. 塩本 2・若林 2(伏 見)	60	47. 岩井 3・太村 3(金沢西)	62
13. 加藤 2・宮下 2(北 陵)	60	48. 松林 3・丸田 3(明 倫)	62
14. 上棚 3・筑城 3(大聖寺)	64	49. 木戸 3・西山 3(小松工・嬭)	63
15. 竹本 3・源 3(桜 丘)	63	50. 打和 2・百成 3(錦 丘) *	75
16. 徳丸 3・羽根田3(金 沢)	60	51. 荒木 3・洞口 3(北 陵)	61
17. 瀬戸 3・土井 3(金沢商)	62	52. 谷口 2・中川 3(泉 丘)	64
18. 長田 3・藪田 3(二 水)	62	53. 江田 2・俵 2(松 任)	61
19. 岸野 3・北村 2(寺 井)	62	54. 池畑 2・鳥畠 2(金大付)	62
20. 喜田 3・福岡 3(金沢東)	60	55. 大枝 3・横山 3(金沢商)	61
21. 柿島 3・木村 2(明 倫)	60	56. 北 3・龍口 2(金沢西)	62
* 22. 笠井 3・槇野 3(県立工)	60	57. 内田 3・下沢 3(辰巳丘)	76
23. 石宮 3・堀 3(小 松)	62	58. 大東 3・西井 3(錦 丘)	64
24. 本田 2・南 2(金大付)	62	59. 高松 3・脇濱 3(伏 見)	63
25. 河内 2・橋場 3(北 陵)	60	60. 池原 3・坂井 3(遊学館) *	62
26. 平田 3・宮本 3(金沢西)	61	61. 中嶋 2・中島 2(星 稜)	62
27. 木村 2・田中 3(伏 見)	62	62. 石川 3・端名 3(二 水)	63
28. 金平 3・酒井 3(金 沢)	62	63. 江川 3・三澤 3(小 松)	61
29. 加戸 3・杉浦 3(尾山台)	62	64. 井村 3・水上 3(大聖寺)	63
30. 木内 2・中戸 2(明 峰)	63	65. 大藪 3・小野島3(泉 丘)	63
31. 笹本 3・高田 3(金沢商)	60	66. 竹 3・中島 2(石罫・新)	61
32. 梅木 3・吉田 3(錦 丘)	60	67. 田中 2・平野 2(明 峰)	62
33. 加志畑2・桜井 2(石高専)	64	68. 谷口 3・三木 3(金 沢)	wo
34. 井森 3・坂下 3(遊学館)	62	69. 桜井 2・杉本 2(県立工)	60
35. 大田 3・小林 3(星 稜)	62	70. 近藤 2・菅田 2(桜 丘)	
		71. 多々見3・広瀬 3(星 稜)	

北信越代表決定戦

28 金平 ・ 酒井 (金 沢) 4 - 6 36 北 ・ 得田 (星 稜)

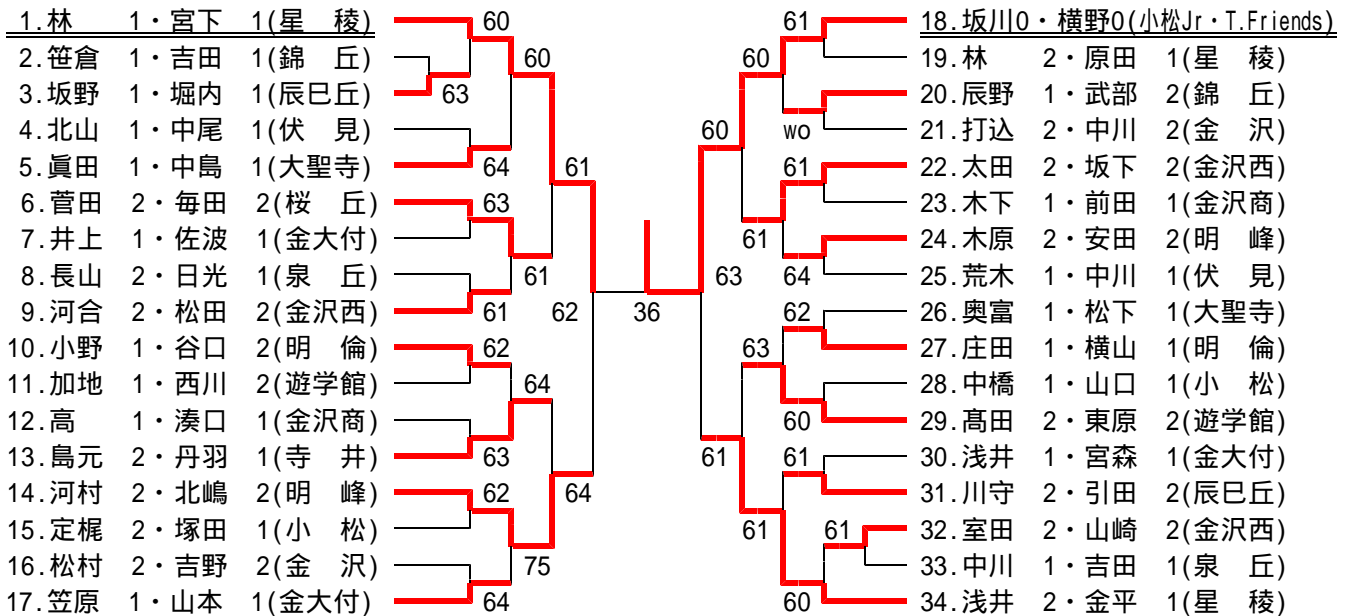
16才以下女子シングルス



北信越代表決定戦

13 笠原 愛理(金大附) 2 - 6 08 松村 有香(金 沢)
 39 丹羽 夏美(寺 井) 6 - 1 31 谷口 亜沙美(明 倫)

16才以下女子ダブルス



北信越代表決定戦

14 河村 ・北嶋 (明 峰) 1 - 6 34 浅井 ・金平 (星 稜)

大会名 平成18年度石川県高等学校総合体育大会テニス競技
主催 石川県高等学校体育連盟, 石川県教育委員会, 石川県テニス協会
主管 石川県高等学校体育連盟テニス部
開催日 平成18年6月1日(木)-6月4日(日)
会場 辰口丘陵公園テニスコート

平成18年度

石川県高等学校総合体育大会テニス競技

石川県高等学校テニス選手権大会

団体の部 第49回 個人の部 第44回

兼第55回全国高等学校総合体育大会テニス競技石川県予選

兼第36回北信越高等学校総合体育大会テニス競技石川県予選

会場 辰口丘陵公園テニスコート

期日 6月1日(木)～6月4日(日)

主催 石川県高等学校体育連盟

石川県教育委員会

石川県テニス協会

主管 石川県高等学校体育連盟テニス専門部

-----各種目入賞者-----

男子団体 優勝 金沢高等学校

準優勝 星稜高等学校

三位 小松高等学校

金沢北陵高等学校

女子団体 優勝 星稜高等学校

準優勝 金沢伏見高等学校

三位 金沢高等学校

金沢錦丘高等学校

男子単 優勝 渡辺 貴斗(金 沢)

準優勝 西田 圭佑(星 稜)

三位 森川 卓哉(金 沢)

林 大樹(金 沢)

女子単 優勝 淀川 裕美(星 稜)

準優勝 金平 美紀(星 稜)

三位 奥山 円(星 稜)

塩本 瑞貴(伏 見)

男子複 優勝 安藤・山下(金 沢)

準優勝 林 ・渡辺(金 沢)

三位 高木・本 (県 工)

中元・西田(星 稜)

女子複 優勝 淀川・奥山(星 稜)

準優勝 広瀬・多々見(星 稜)

三位 笠井・楨野(県 工)

金平・酒井(金 沢)

男子学校对抗

1. 金 沢

2. 加 賀

3. 大 聖 寺

4. 遊 学 館

5. 金沢大付属

6. 金沢向陽

7. 金沢二水

8. 金沢桜丘

9. 尾 山 台

10. 小松明峰

11. 金沢辰巳丘

12. 鶴 来

13. 北陸学院

14. 金沢商業

15. 金沢北陵

D	S1	S2
6	6	
2	1	

D	S1	S2
1	5	
6	7	

D	S1	S2
6	2	6
2	6	2

D	S1	S2
7	3	1
6	6	6

D	S1	S2
0	0	
6	6	

D	S1	S2
3	3	
6	6	

D	S1	S2
4	6	6
6	0	4

D	S1	S2
6	6	
4	3	

D	S1	S2
6	6	
4	3	

D	S1	S2
0	1	
6	6	

D	S1	S2
6	6	
4	2	

2 - 0

2 - 0

2 - 1

2 - 1

2 - 0

2 - 0

2 - 1

2 - 1

2 - 0

2 - 0

2 - 0

2 - 0

2 - 0

2 - 0

2 - 0

2 - 0

2 - 0

優勝
金沢高校
(4年連続4回目)

2 - 0

2 - 0

2 - 0

$$D \quad 2 \begin{pmatrix} 6 - 2 \\ 6 - 0 \\ - \end{pmatrix} 0$$

$$S1 \quad 0 \begin{pmatrix} 2 - 6 \\ 2 - 3 \\ - \end{pmatrix} 1$$

$$S2 \quad 2 \begin{pmatrix} 6 - 3 \\ 6 - 1 \\ - \end{pmatrix} 0$$

北信越大会代表決定戦

$$金沢北陵 \quad 2 \begin{pmatrix} D & 6 - 2 \\ S1 & 6 - 3 \\ S2 & 1 - 4 \end{pmatrix} 0 \quad 小 松$$

2 - 1

2 - 0

2 - 0

2 - 0

2 - 0

3 - 0

2 - 0

2 - 0

2 - 1

2 - 0

2 - 0

2 - 0

2 - 0

2 - 0

2 - 0

2 - 0

2 - 0

2 - 1

2 - 0

2 - 0

2 - 0

2 - 0

2 - 0

2 - 0

D	S1	S2
6	6	
0	0	

D	S1	S2
6	7	6
3	5	3

D	S1	S2
6	5	1
3	7	6

D	S1	S2
5	3	4
7	6	5

D	S1	S2
6	3	2
1	6	6

D	S1	S2
6	6	
1	1	

D	S1	S2
6	6	
4	0	

D	S1	S2
3	0	1
6	6	2

D	S1	S2
6	6	
4	2	

D	S1	S2
6	6	
4	2	

16. 金沢泉丘

17. 松 任

18. 金市工業

19. 寺 井

20. 金沢高専

21. 金沢伏見

22. 県立工業

23. 小 松

24. 石川高専

25. 小松工業

26. 金沢学院東

27. 野々市明倫

28. 金 沢 西

29. 金沢錦丘

30. 星 稜

女子学校对抗

1. 星 稜

12. 金沢錦丘

2. 金沢北陵

13. 県立工業

3. 金沢辰巳丘

14. 小 松

4. 野々市明倫

15. 松 任

5. 金沢桜丘

16. 寺 井

6. 小松明峰

17. 金沢学院東

7. 金沢商業

18. 大 聖 寺

8. 金沢大付属

19. 遊 学 館

9. 石川高専

20. 北陸学院

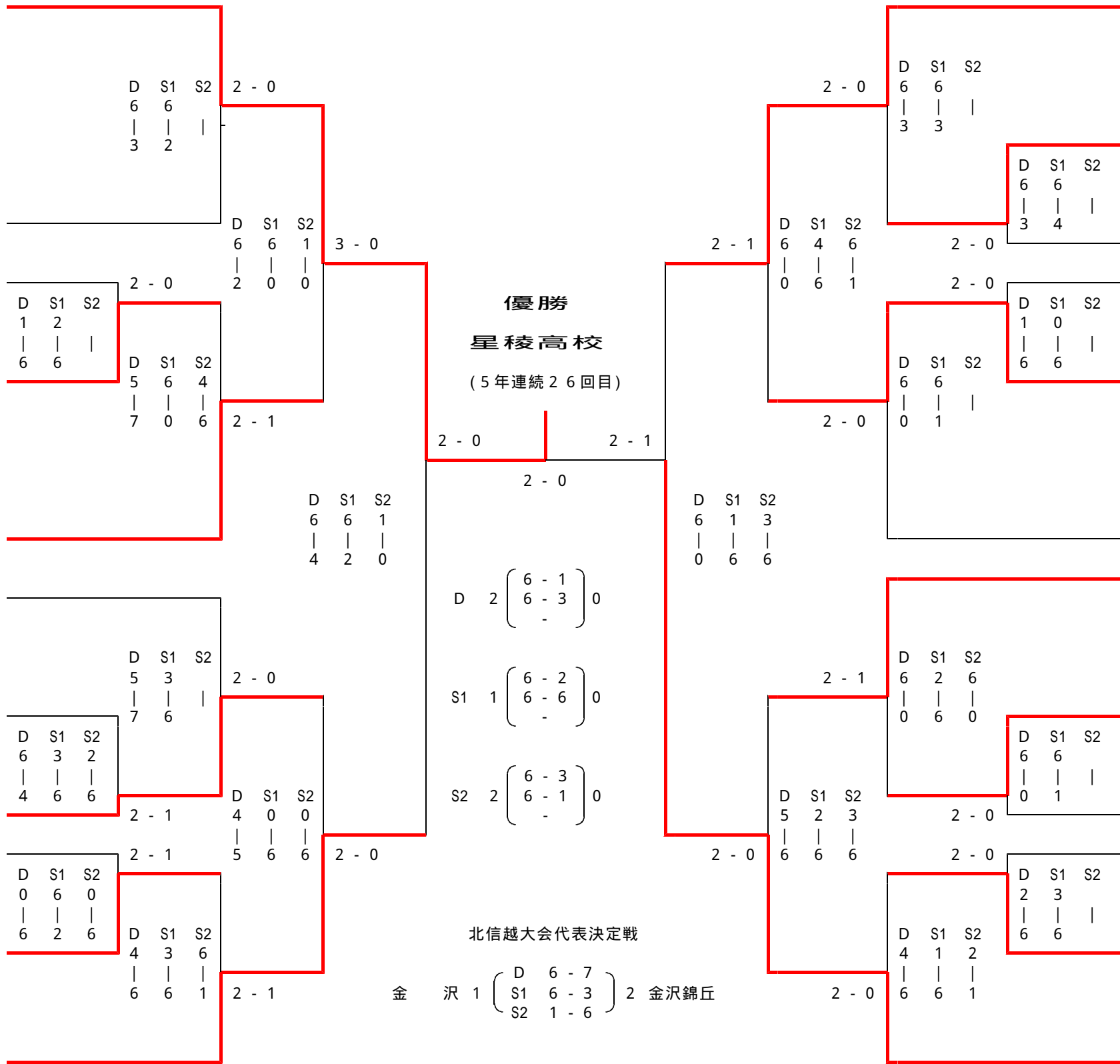
10. 金沢泉丘

21. 金沢二水

11. 金 沢

22. 金沢西

23. 金沢伏見



男子学校対抗

金沢 監督 吉尾 一郎
 1 森川 卓哉 2 もりかわ
 2 林 大樹 2 はやし
 3 渡辺 貴斗 3 わたなべ
 4 山下 岳 3 やました
 5 安藤 雄太郎 3 あんどう

小松 監督 高田 優
 1 山本 泰生 3 やまもと
 2 鈴木 翔太 3 すずき
 3 西田 崇人 3 にした
 4 道端 辰也 3 みちばた
 5 川端 敏明 1 かわばた

金沢北陵 監督 二木 美沙
 1 扇子 直人 3 おうぎ
 2 神林 繁 3 かんばやし
 3 越川 貴博 3 こしかわ
 4 道下 祐介 3 みちした
 5 岡村 浩平 3 おかむら

星稜 監督 黒田 栄治
 1 西田 圭佑 3 にしだ
 2 中元 将雄 2 なかもと
 3 橘 悠平 2 たちばな
 4 割出 貴士 3 わりだし
 5 割出 勝夫 1 わりだし

女子学校対抗

星稜 監督 森 浩
 1 淀川 裕美 2 よどがわ
 2 奥山 円 3 おくやま
 3 金平 美紀 1 かねひら
 4 多々見 友貴 3 ただみ
 5 広瀬 亜耶 3 ひろせ

金沢錦丘 監督 土山樹一郎
 1 吉田 恵理 3 よしだ
 2 作川 瑞穂 2 さくがわ
 3 梅木 愛美 3 うめき
 4 打和 美帆 2 うちわ
 5 百成 知美 3 どうみき

金沢 監督 杉本 康孝
 1 金平 絵美 3 かねひら
 2 徳丸 祐美 3 とくまる
 3 羽根田 千秋 3 はねだ
 4 稲村 薫 2 いなむら
 5 酒井 晴夏 3 さかい

金沢伏見 監督 紺谷 和生
 1 塩本 瑞貴 2 しおもと
 2 高松 沙祐実 3 おくやま
 3 若林 希 2 わかばやし
 4 田中 美帆 3 たなか
 5 脇濱 広子 3 わきはま

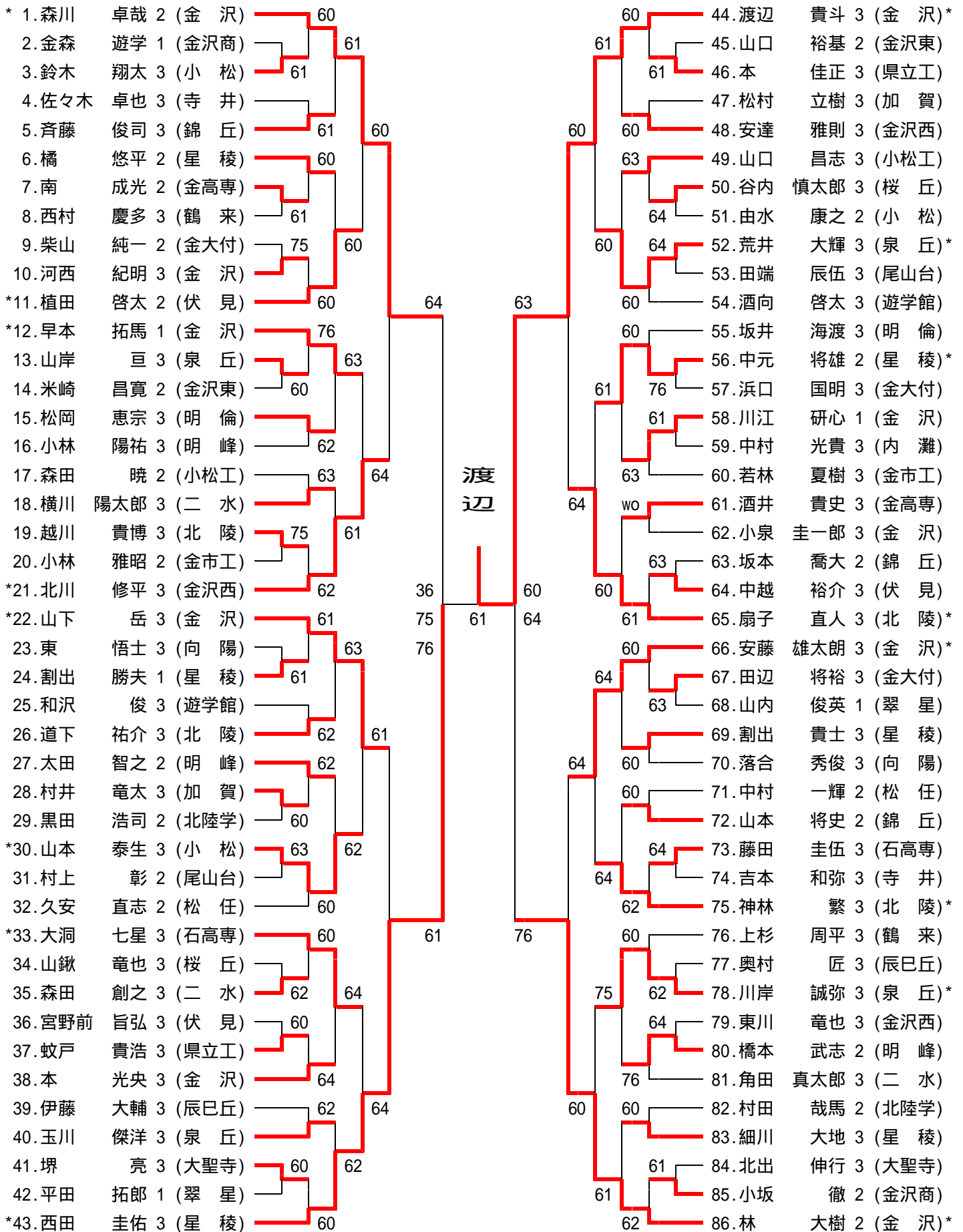
S F 1 金 沢 2 - 0 15 金沢北陵	S F 23 小 松 0 - 2 30 星 稜
D 安藤雄太郎 6 - 1 越川 貴博 山下 岳 道下 祐介	D 鈴木 翔太 0 - 6 割出 貴士 西田 崇人 橘 悠平
S 1 森川 卓哉 6 - 0 扇子 直人	S 1 山本 泰生 1 - 6 西田 圭佑
S 2 渡辺 貴斗 - 神林 繁	S 2 川端 敏明 - 中元 将雄

S F 1 星 稜 2 - 0 11 金 沢	S F 12 金沢錦丘 1 - 2 23 金沢伏見
D 金平 美紀 6 - 4 徳丸 祐実 広瀬 亜耶 酒井 晴夏	D 百成 知美 6 - 0 脇濱 広子 梅木 愛美 高松沙祐実
S 1 淀川 裕美 6 - 2 金平 絵美	S 1 吉田 恵理 1 - 6 塩本 瑞貴
S 2 奥山 円 1 - 0 羽根田千秋	S 2 打和 美帆 3 - 6 若林 希

F 1 金 沢 2 - 0 30 星 稜
D 安藤雄太郎 2 $\begin{pmatrix} 6 - 2 \\ 6 - 0 \\ - \end{pmatrix}$ 0 割出 貴士 山下 岳 橘 悠平
S 1 森川 卓哉 0 $\begin{pmatrix} 2 - 6 \\ 2 - 3 \\ 打切 \end{pmatrix}$ 1 西田 圭佑
S 2 林 大樹 2 $\begin{pmatrix} 6 - 3 \\ 6 - 1 \\ - \end{pmatrix}$ 0 中元 将雄

F 1 星 稜 2 - 0 23 金沢伏見
D 多々見友貴 2 $\begin{pmatrix} 6 - 1 \\ 6 - 3 \\ - \end{pmatrix}$ 0 脇濱 広子 広瀬 亜耶 高松沙祐実
S 1 淀川 裕美 1 $\begin{pmatrix} 6 - 2 \\ 6 - 6 \\ 打切 \end{pmatrix}$ 0 塩本 瑞貴
S 2 奥山 円 2 $\begin{pmatrix} 6 - 3 \\ 6 - 1 \\ - \end{pmatrix}$ 0 若林 希

男子シングルス



男子ダブルス (1)

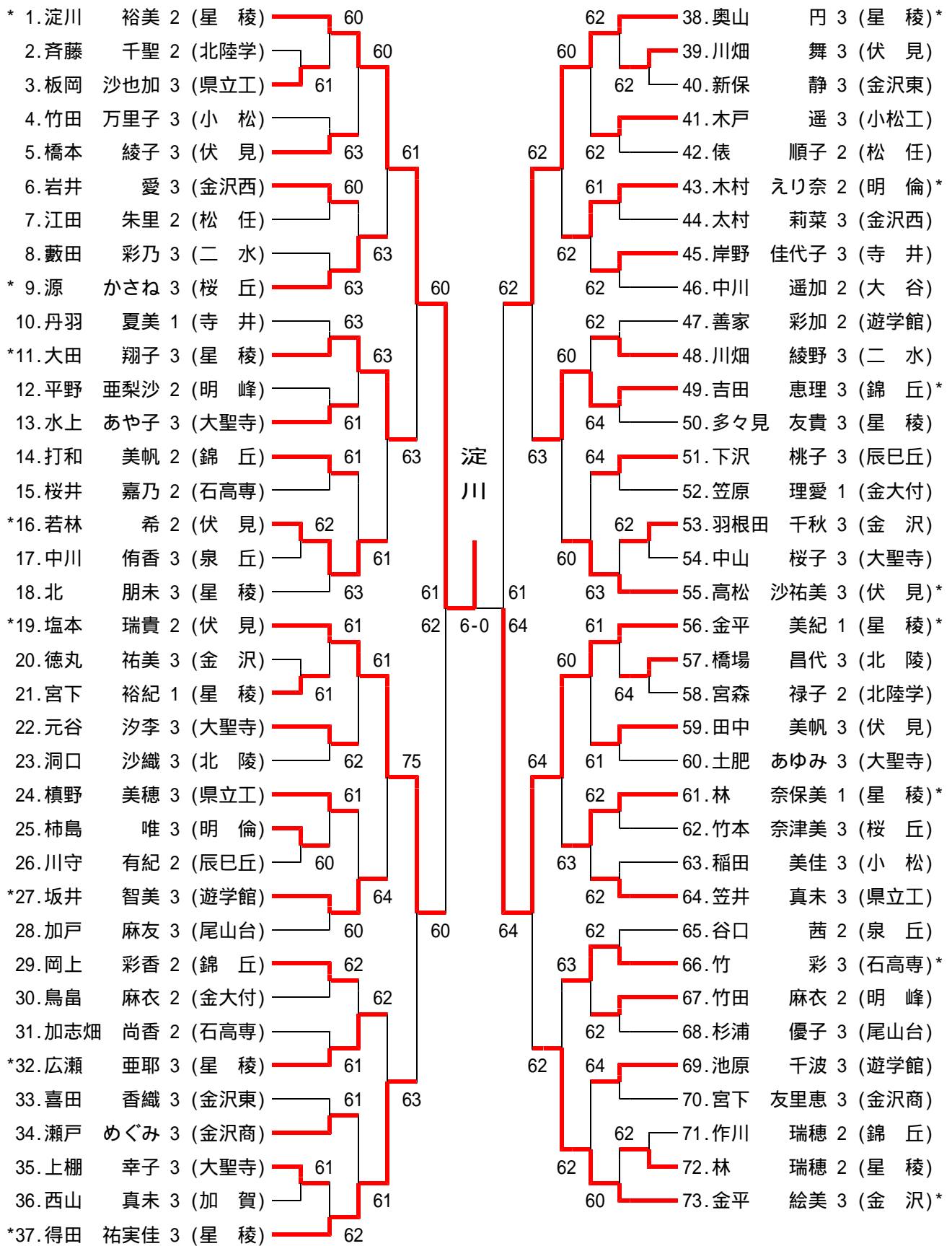
* 1. 安藤 3・山下 3(金 沢)	60	63	39. 奥村 3・金田 2(辰巳丘)
2. 高木 1・村谷 1(金高専)	60	64	40. 竹内 3・山田 3(大聖寺)
3. 浅野 3・田中 2(辰巳丘)	60	60	41. 中村 3・松岡 3(明 倫)
4. 林 3・山本 3(錦 丘)	60	61	42. 喜多 2・長井 3(小松工)
5. 田中 2・山本 2(鶴 来)	60	63	43. 永田 3・森田 3(二 水)
6. 太田 3・真屋 3(明 倫)	63	62	44. 高木 3・本 3(県立工)*
7. 山口 2・米崎 2(金沢東)	64	wo	45. 割出 3・割出 1(星 稜)
8. 金津 2・山本 2(星 稜)	75	63	46. 石橋 3・上杉 3(鶴 来)
9. 西済 3・寺田 3(桜 丘)	61	75	47. 大西 1・花本 3(加 賀)
10. 井上 2・川村 2(泉 丘)	63	64	48. 田端 3・村上 2(尾山台)
11. 澤田 3・中村 3(伏 見)	62	62	49. 田中 2・吉本 3(寺 井)
12. 浅尾 1・池村 1(尾山台)	60	60	50. 松尾 2・松岡 2(金市工)
13. 北川 3・東川 3(金沢西)	61	60	51. 西村 1・宝達 1(翠 星)
14. 田中 3・谷 3(県立工)	62	62	52. 高橋 3・頼政 3(錦 丘)
15. 木下 3・本田 2(寺 井)	76	63	53. 酒向 3・山崎 3(遊学館)
16. 川上 3・小林 3(大聖寺)	60	61	54. 神林 3・道下 3(北 陵)
17. 隈部 3・藤元 3(石高専)	63	64	55. 永長 2・松村 2(向 陽)
18. 供田 3・林 2(遊学館)	62	61	56. 柴山 2・浜口 3(金大付)
19. 須田 2・吉田 2(金大付)	61	62	57. 川江 1・早本 1(金 沢)
20. 小坂 2・丸田 2(金沢商)	63	60	58. 金丸 2・中己出2(鶴 来)
21. 西野 3・山本 3(大聖寺)	63	61	59. 石橋 3・和田 3(金沢東)
*22. 太田 2・橋本 2(明 峰)	62	60	60. 小林 2・南保 2(金市工)
23. 亀山 3・喜久山3(泉 丘)	62	61	61. 濱永 3・由水 2(小 松)
24. 岡田 2・堀田 2(伏 見)	64	62	62. 道場 3・六田 3(明 峰)
25. 番匠 3・細川 3(星 稜)	62	75	63. 森田 2・山口 3(小松工)
26. 緒方 3・田近 3(金沢西)	64	76	64. 池田 1・北村 1(金沢商)
27. 笹原 2・松 2(尾山台)	60	76	65. 上野 3・岡村 3(北 陵)
28. 小林 3・横川 3(二 水)	61	76	66. 中越 3・干場 3(伏 見)
29. 酒井 2・水上 2(北 陵)	63	60	67. 宮崎 3・柳原 3(金 沢)
30. 川端 3・立花 3(小松工)	63	62	68. 池島 3・石坂 3(石高専)
31. 網 2・前川 2(向 陽)	61	63	69. 谷内 3・山鋤 3(桜 丘)
32. 中村 2・山田 2(松 任)	60	63	70. 志寒 3・山下 3(星 稜)
33. 林 3・二又 3(寺 井)	62	63	71. 清水 3・竹田 3(明 倫)
34. 木村 2・小泉 2(小 松)	63	75	72. 酒井 3・南 2(金高専)
35. 葛城 3・河西 3(金 沢)	62	62	73. 藤井 3・油谷 3(金沢西)
36. 谷崎 3・南 3(県立工)	64	60	74. 二俣 3・水口 2(辰巳丘)
37. 酒井 2・田辺 3(金大付)	62	61	75. 川岸 3・山岸 3(泉 丘)*
38. 小川 3・清水 2(金市工)	62		

決 勝 1. 安藤・山下(金沢) 2 $\begin{pmatrix} 6 & -3 \\ 7 & -5 \end{pmatrix}$ 0 151. 林 ・渡辺(金沢)

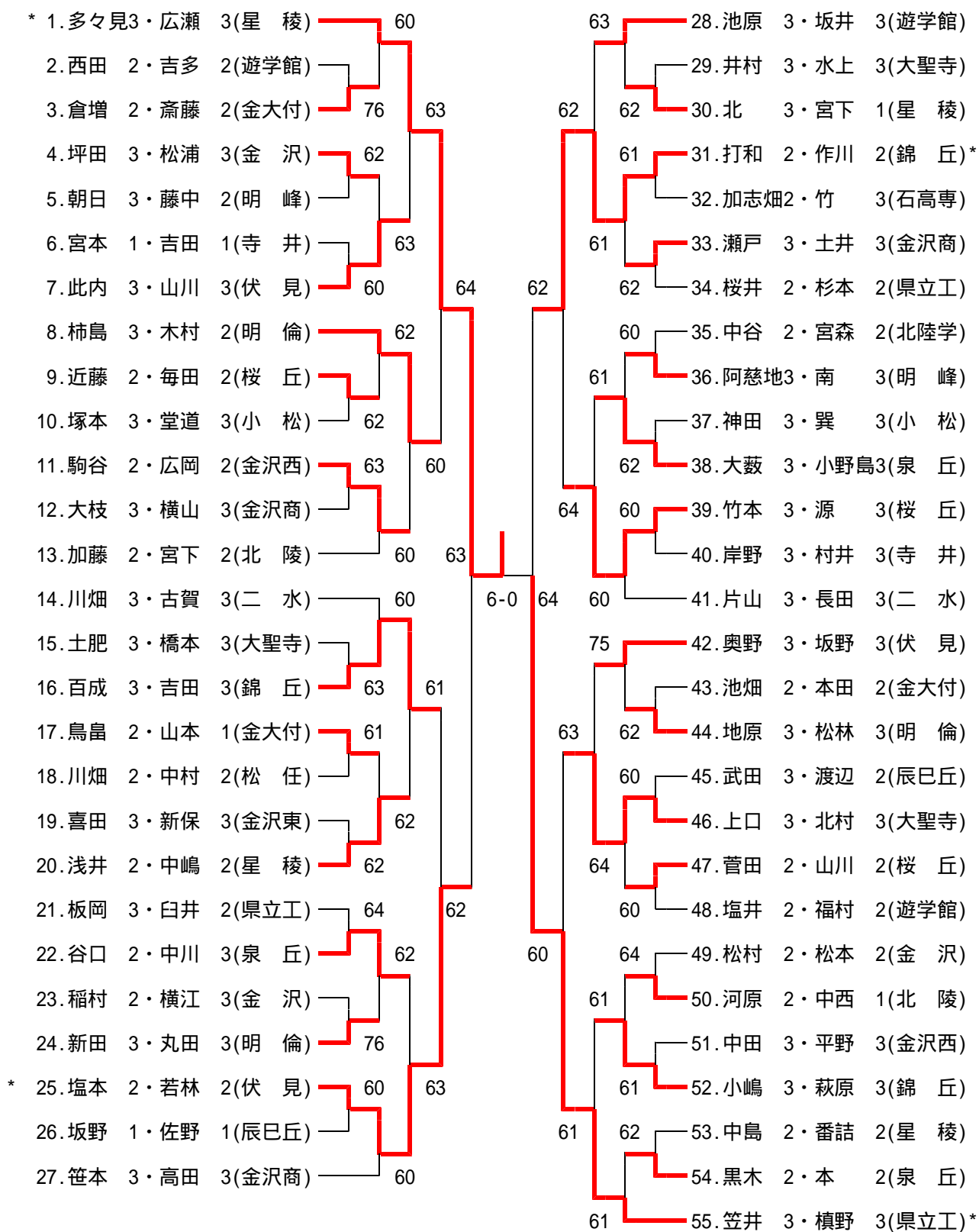
男子ダブルス (2)

* 76. 中元 2・西田 3(星 稜)	61	60	114. 竹村 1・前中 2(金高専)
77. 黒田 3・濱島 3(北 陵)	60	61	115. 寺本 2・山田 2(小松工)
78. 中島 1・山本 2(金大付)	62	62	116. 松村 3・村井 3(加 賀)
79. 酒井 2・島田 2(石高専)	61	61	117. 小西 2・佐々木3(寺 井)
80. 池山 2・木村 2(遊学館)	61	62	118. 蚊戸 3・河崎 3(県立工)
81. 北野 3・瀬戸 3(伏 見)	60	62	119. 服部 3・若林 3(金 沢)
82. 泉 3・中島 3(金 沢)	60	62	120. 元 3・和沢 3(遊学館)
83. 橋爪 2・松尾 2(金沢商)	60	62	121. 植田 2・宮野前3(伏 見)*
84. 飯田 3・東 3(向 陽)	61	61	122. 鈴木 3・西田 3(小 松)
85. 高田 3・松木 2(金高専)	wo	64	123. 池幡 3・浜谷 3(金沢西)
86. 清水 1・吉永 2(金沢東)	61	63	124. 紙谷 3・玉川 3(泉 丘)
87. 安達 3・橘 3(金沢西)	60	60	125. 北村 3・山本 3(桜 丘)
88. 上出 3・北出 3(大聖寺)	75	61	126. 橘 2・永下 3(星 稜)
89. 志浦 3・松浦 3(二 水)	62	61	127. 坂本 2・山本 2(錦 丘)
90. 黒田 2・村田 2(北陸学)	62	60	128. 角田 3・中村 3(二 水)
91. 大石 2・森 2(泉 丘)	60	61	129. 九尾 2・中田 3(鶴 来)
92. 古源 3・斉藤 3(錦 丘)	60	60	130. 二口 3・山本 3(辰巳丘)
93. 堀田 3・麦谷 3(明 峰)	76	60	131. 扇子 3・越川 3(北 陵)
94. 岩崎 3・川腰 2(県立工)	62	64	132. 坂井 3・田中 3(明 倫)
95. 金森 1・茶木 2(金沢商)	60	62	133. 岸谷 2・西川 2(金大付)
96. 久安 2・松本 1(松 任)	63	62	134. 藤本 1・米田 2(金沢東)
97. 小林 3・若山 2(明 峰)	60	63	135. 横川 3・若林 3(金市工)
98. 松浦 2・山本 2(金沢東)	60	60	136. 南 3・宮川 3(明 倫)
99. 金谷 3・中川 2(金市工)	60	64	137. 濱本 3・細川 3(遊学館)
*100. 荒井 3・望月 3(泉 丘)	62	63	138. 坂田 3・西村 3(二 水)
101. 伊藤 3・川合 3(辰巳丘)	64	60	139. 中村 3・吉田 3(小 松)
102. 小泉 3・本 3(金 沢)	61	61	140. 秋元 3・坂本 2(石高専)
103. 茨木 2・大西 2(寺 井)	62	62	141. 五天 1・小山 2(金沢商)
104. 大洞 3・藤田 3(石高専)	64	60	142. 藤田 2・村山 2(泉 丘)
105. 三宅 2・村上 1(尾山台)	63	62	143. 市川 3・高田 3(北 陵)
106. 小西 3・鈴木 3(小松工)	64	63	144. 松本 2・山口 2(星 稜)
107. 今村 3・中村 3(鶴 来)	61	60	145. 平田 1・山内 1(翠 星)
108. 木谷 3・本屋 3(県立工)	62	60	146. 誉田 3・松岡 3(桜 丘)
109. 早見 2・諸角 2(明 倫)	62	61	147. 武田 3・村井 3(大聖寺)
110. 新田 3・宮地 2(錦 丘)	64	63	148. 高山 3・山本 2(明 峰)
111. 道端 3・山本 3(小 松)	61	61	149. 落合 3・船本 2(向 陽)
112. 徳田 2・林 2(桜 丘)	75	61	150. 島崎 1・宮本 1(尾山台)
113. 斉藤 1・佐藤 1(金大付)	63	60	151. 林 2・渡辺 3(金 沢)*

女子シングルス



女子ダブルス (1)



決 勝 1. 多々見・広瀬(星稜) $1\left(\frac{2}{7} - \frac{6}{5}\right)2$ 111. 奥山・淀川(星稜)

女子ダブルス (2)

* 56. 金平 3・酒井 3(金 沢)	61	76	84. 西 3・元谷 3(大聖寺)		
57. 谷 3・中島 2(泉 丘)			85. 中村 2・銚田 3(県立工)		
58. 才野 2・菅田 2(桜 丘)	61	64	62	86. 河内 2・橋場 3(北 陵)	
59. 浦谷 1・山辺 3(金沢東)	60		61	87. 河村 2・北嶋 2(明 峰)	
60. 歸山 1・中居 1(県立工)				88. 北村 2・丹羽 1(寺 井)	
61. 内田 3・富田 3(辰巳丘)	60		62	89. 井森 3・坂下 3(遊学館)	
62. 金平 1・林 1(星 稜)	64	61	61	90. 梅木 3・橋本 3(錦 丘)	
63. 加藤 2・宮下 3(金沢商)	62	63	63	91. 新蔵 1・南 3(桜 丘)	
64. 林 3・水森 2(北 陵)	60		64	92. 橋本 3・堀 3(小 松)	
65. 木村 2・田中 3(伏 見)				93. 中出 3・平田 3(金沢西)	
66. 上林 3・下 3(明 峰)	61		61	94. 小林 3・林 2(星 稜)	
67. 江田 2・俵 2(松 任)	64	62	64	95. 高松 3・脇濱 3(伏 見)*	
68. 城戸口3・藤田 3(二 水)				96. 中井 2・引田 2(辰巳丘)	
69. 岩田 3・金森 3(遊学館)	61	64	63	97. 徳丸 3・羽根田3(金 沢)	
70. 谷口 3・三木 3(金 沢)	61	0-6	61	63	98. 川守 2・下沢 3(辰巳丘)
71. 大東 3・西井 3(錦 丘)					99. 川端 1・桜井 2(石高専)
72. 上棚 3・筑城 3(大聖寺)	62	63	62	62	100. 今越 3・福島 3(泉 丘)
73. 池田 2・島元 2(寺 井)	63		62	62	101. 太田 3・北村 3(二 水)
74. 松川 3・米田 3(明 峰)					102. 岡田 2・辻 1(県立工)
75. 川守 2・斉藤 2(北陸学)	61		61	61	103. 円満 3・五座 3(小 松)
76. 川畑 3・正田 3(伏 見)	61		60	60	104. 谷口 2・富田 3(明 倫)
77. 村松 3・森川 3(二 水)	62	63	61	61	105. 浦田 3・吉田 3(遊学館)
78. 岩井 3・太村 3(金沢西)	75		64	64	106. 北 3・宮本 3(金沢西)
* 79. 大田 3・得田 3(星 稜)					107. 角本 2・高 1(金沢商)
80. 加登 3・向川 3(明 倫)	61		62	62	108. 井上 1・佐波 1(金大付)
81. 荒木 3・洞口 3(北 陵)	62	60	60	61	109. 越田 2・吉本 2(錦 丘)
82. 東 3・南 2(金大付)					110. 加戸 3・杉浦 3(尾山台)
83. 北村 3・深澤 3(小 松)	62		60	60	111. 奥山 3・淀川 2(星 稜)*

大会名 平成18年度金沢地区高等学校テニス大会
主催 金沢市テニス協会
主管 石川県高等学校体育連盟テニス部
開催日 平成18年8月21日(月)-24日(木)
会場 城北市民テニスコート, 西部緑地公園テニスコート

大会名 平成18年度加賀地区高等学校テニス大会
主催 小松市テニス協会
主管 石川県高等学校体育連盟テニス部
開催日 平成18年8月21日(月)-23日(水)
会場 辰口丘陵公園テニスコート

大会名 平成19年度(第45回)石川県高等学校テニス新人大会
主催 石川県高等学校体育連盟
共催 石川県テニス協会
後援 石川県教育委員会
主管 石川県高等学校体育連盟テニス部
開催日 平成18年9月14日(木)-17日(日)
会場 辰口丘陵公園テニスコート

平成18年度
石川県高等学校新人体育大会テニス競技
兼
全国高校選抜テニス大会石川県大会

(団体の部：第28回、個人の部：第44回)

期日 平成18年9月14日(木)～17日(日)

会場 辰口丘陵公園テニスコート

主催 石川県高等学校体育連盟

石川県教育委員会

石川県テニス協会

主管 石川県高等学校体育連盟テニス部

【上位成績】

男子団体 優勝 星稜高校(10年ぶり3回目)
準優勝 金沢市立工業高校
3位 金沢伏見高校・金沢高校

男子シングルス 優勝 森川 卓哉(金 沢)
準優勝 林 大樹(金 沢)
3位 植田 啓太(金沢伏見)
中元 将雄(星 稜)

男子ダブルス 優勝 林・森川(金 沢)
準優勝 橘・中元(星 稜)
3位 山本・坂本(金沢錦丘)
酒井・野村(石川高専)

女子団体 優勝 星稜高校(4年連続22回目)
準優勝 金沢錦丘高校
3位 金沢伏見高校・野々市明倫高校

女子シングルス 優勝 淀川 裕美(星 稜)
準優勝 宮下 裕紀(星 稜)
3位 打和 美帆(金沢錦丘)
金平 美紀(星 稜)

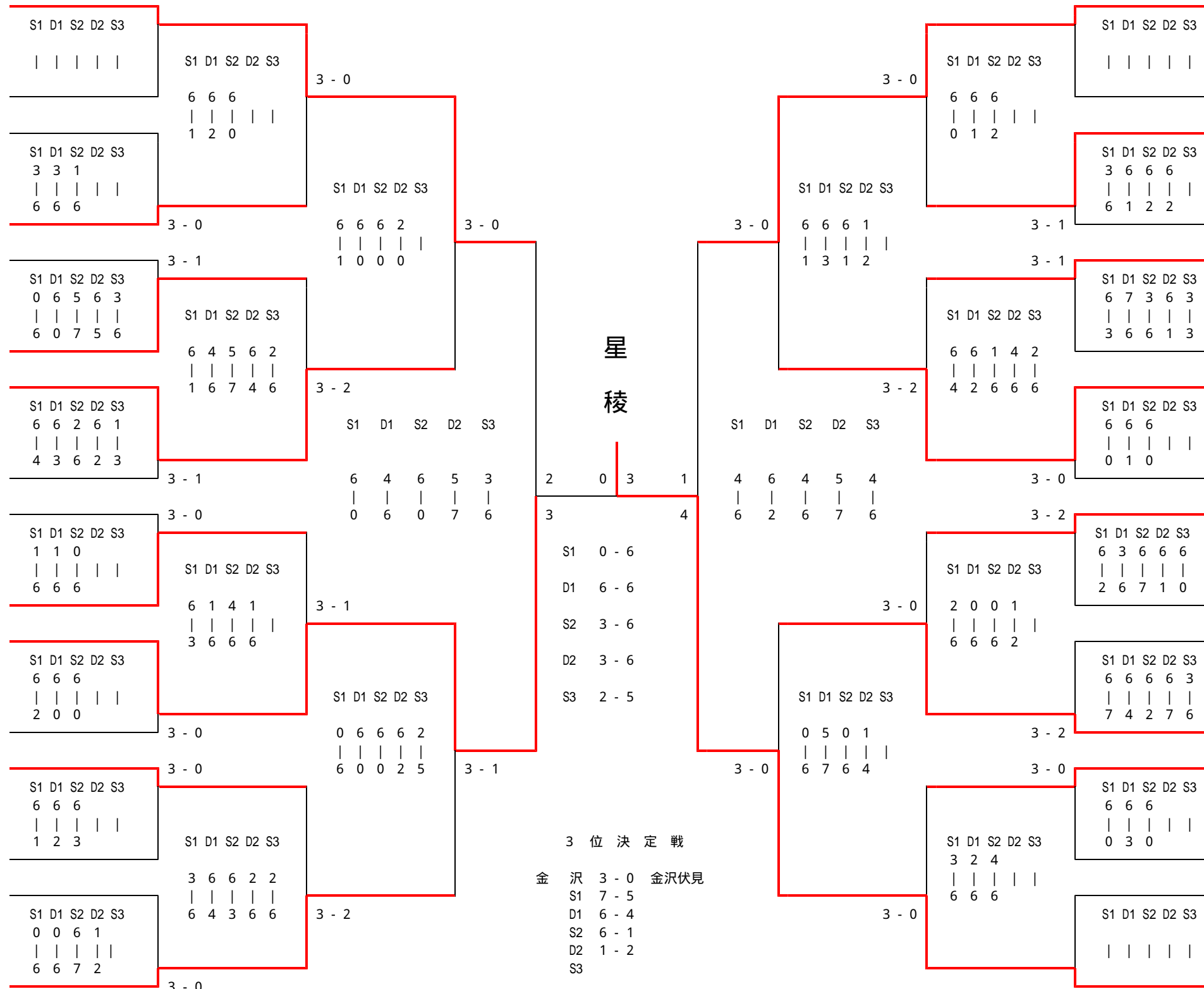
女子ダブルス 優勝 淀川・宮下(星 稜)
準優勝 塩本・若林(金沢伏見)
3位 打和・作川(金沢錦丘)
岡上・武部(金沢錦丘)

平成18年度 石川県高等学校新人体育大会テニス競技兼全国選抜高校テニス大会石川県大会

男子 学校対抗

1. 金 沢
2. b y e
3. 金大附属
4. 金沢北陵
5. 金 沢 西
6. 小松明峰
7. 金沢桜丘
8. 金沢二水
9. 鶴 来
10. 寺 井
11. 金市工業
12. 松 任
13. 金沢泉丘
14. 遊 学 館
15. 大 聖 寺
16. 小 松

17. 金沢伏見
18. b y e
19. 県立工業
20. 金沢学院東
21. 金沢商業
22. 石川高専
23. 尾 山 台
24. 北陸学院
25. 金沢高専
26. 金沢向陽
27. 小松工業
28. 金沢錦丘
29. 野々市明倫
30. 金沢辰巳丘
31. b y e
32. 星 稜

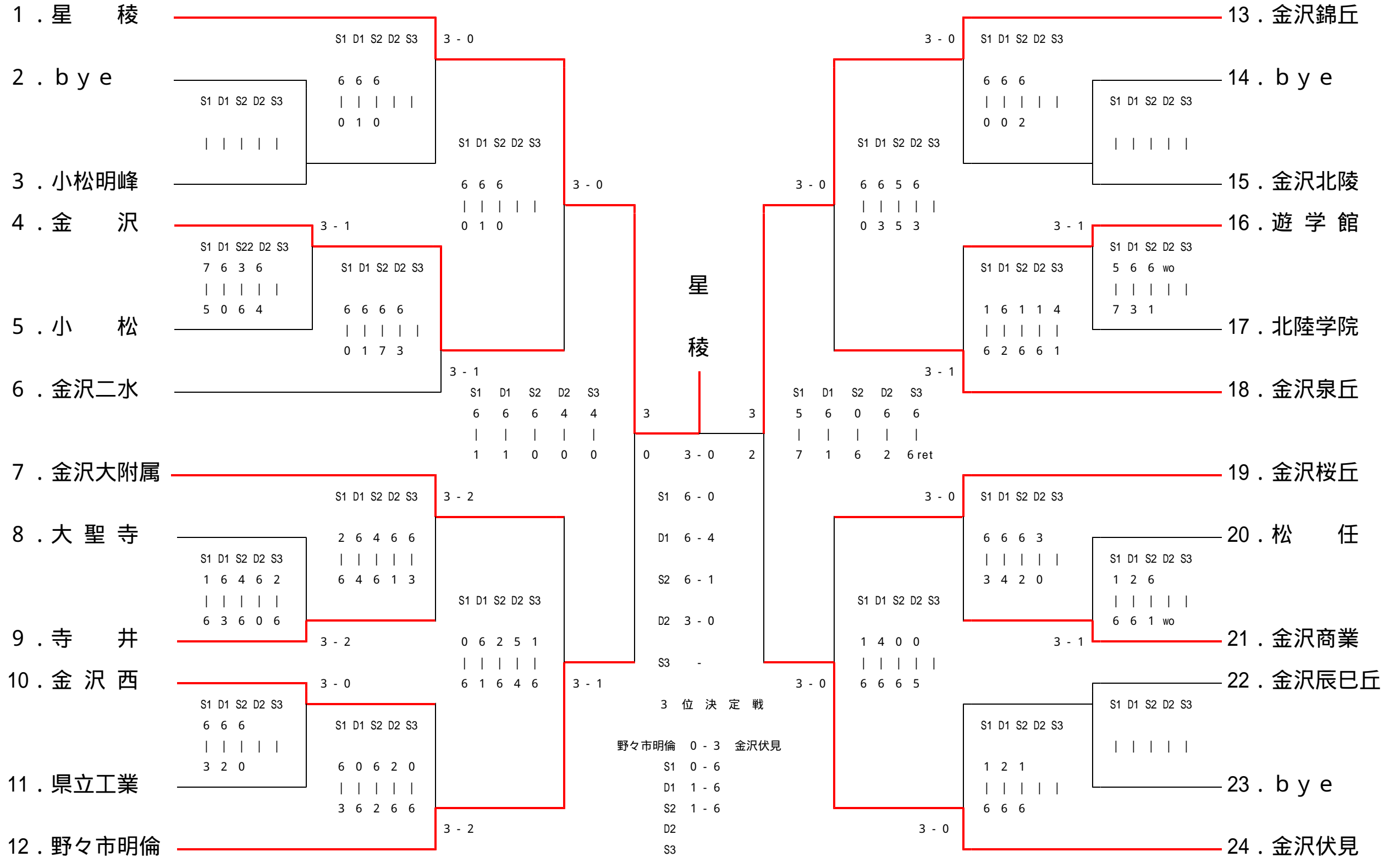


星 稜

3位決定戦
 金 沢 3 - 0 金沢伏見
 S1 7 - 5
 D1 6 - 4
 S2 6 - 1
 D2 1 - 2
 S3

平成18年度 石川県高等学校新人体育大会テニス競技兼全国選抜高校テニス大会石川県大会

女子 学校対抗



男子登録選手

金沢伏見 紺谷 和生

1 植田 啓太 2
 2 舘 良輔 1
 3 岡田 壮平 2
 4 木戸 勸雄 1
 5 堀田 龍佐 2
 6 西田 圭史 2
 7 水上 公人 1
 8 玉谷 誠悟 1
 9 辻村 和憲 1

金市工業 平沢 謙輔

1 川端 啓太 2
 2 松岡 篤志 2
 3 小林 雅昭 2
 4 中川 佑己 2
 5 清水 優也 2
 6 南保 初穂 2
 7 南 昇吾 1
 8 松尾 元太 2
 9 徳田 泰士 2

金沢 吉尾 一郎

1 森川 卓哉 2
 2 林 大樹 2
 3 早本 拓馬 1
 4 平尾 勇輝 2
 5 川江 研心 1
 6 田島 信太郎 2
 7 安原 拓也 2
 8 樫田 成仁 2

星稜 壇 拓郎

1 中元 将雄 2
 2 橘 悠平 2
 3 割出 勝夫 1
 4 山本 聖 2
 5 金津 慶大 2
 6 松本 功 2
 7 竹内 量 2
 8 吉本 航 2
 9 高橋 豪紀 1

スコアの詳細

男子準決勝

金沢 2 - 3 金沢市立工業	
S 1	森川 卓哉 6 - 0 川端 啓太
D 1	平尾 勇輝・田島信太郎 4 - 6 中川 佑己・清水 優也
S 2	林 大樹 6 - 0 松岡 篤志
D 2	川江 研心・安原 拓也 5 - 7 南保 初穂・徳田 泰士
S 3	早本 拓馬 3 - 6 小林 雅昭

金沢伏見 1 - 4 星稜	
S 1	植田 啓太 4 - 6 中元 将雄
D 1	舘 良輔・岡田 壮平 6 - 2 山本 聖・松本 功
S 2	堀田 龍佐 4 - 6 橘 悠平
D 2	木戸 勸雄・水上 公人 5 - 7 金津 慶太・高橋 豪紀
S 3	辻村 和憲 4 - 6 割出 勝夫

男子決勝

金沢市立工業 0 - 3 星 稜	
S 1	川端 啓太 0 - 6 中元 将雄
D 1	中川 佑己・清水 優也 6 - 6 山本 聖・松本 功
S 2	松岡 篤志 3 - 6 橘 悠平
D 2	南保 初穂・徳田 泰士 3 - 6 金津 慶太・高橋 豪紀
S 3	小林 雅昭 2 - 5 割出 勝夫

女子登録選手

野々市明倫 小松山保雄

- 1 木村 えり奈 2
- 2 谷口 亜沙美 2
- 3 近藤 沙紀 2
- 4 山本 和寿美 2
- 5 森 陽子 2
- 6 小嶋 菜月 1
- 7 小野 寛子 1
- 8 竹本 優紀 1
- 9 田中 里佳 1

金沢錦丘 土山樹一郎

- 1 打和 美帆 2
- 2 作川 瑞穂 2
- 3 岡上 彩香 2
- 4 武部 春菜 2
- 5 吉本 美緒 2
- 6 堀井 恵美 2
- 7 辰野 麻理 1
- 8 越田 祥子 2
- 9 笹倉 菜摘 1

金沢伏見 紺谷 和生

- 1 塩本 瑞貴 2
- 2 若林 希 2
- 3 北山 由莉 1
- 4 森田 有紀子 2
- 5 木村 えり加 2
- 6 荒木 愛 1
- 7 山本 恵子 2
- 8 木村 仁美 2
- 9 古岡 由美子 1

星稜 森 浩

- 1 淀川 裕美 2
- 2 宮下 裕紀 1
- 3 金平 美紀 1
- 4 林 奈保美 1
- 5 浅井 理沙 2
- 6 林 瑞穂 2
- 7 中嶋 百合菜 2
- 8 中島 由貴 2
- 9 東川 世奈 1

スコアの詳細

女子準決勝

星 稜 3 - 0 野々市明倫	
S 1	淀川 裕美 6 - 1 近藤 沙紀
D 1	林 奈保美・林 瑞穂 6 - 1 木村えり奈・谷口亜沙美
S 2	宮下 裕紀 6 - 0 山本和寿美
D 2	浅井 理沙・中嶋百合菜 4 - 0 森 陽子・小野 寛子
S 3	金平 美紀 4 - 0 小嶋 菜月

金沢錦丘 3 - 2 金沢伏見	
S 1	打和 美帆 5 - 7 塩本 瑞貴
D 1	岡上 彩香・武部 春菜 6 - 1 北山 由莉・山本 恵子
S 2	吉本 美緒 0 - 6 若林 希
D 2	作川 瑞穂・越田 祥子 6 - 2 森田有紀子・荒木 愛
S 3	辰野 麻理 6 - 6 (3-3)ret 木村えり加

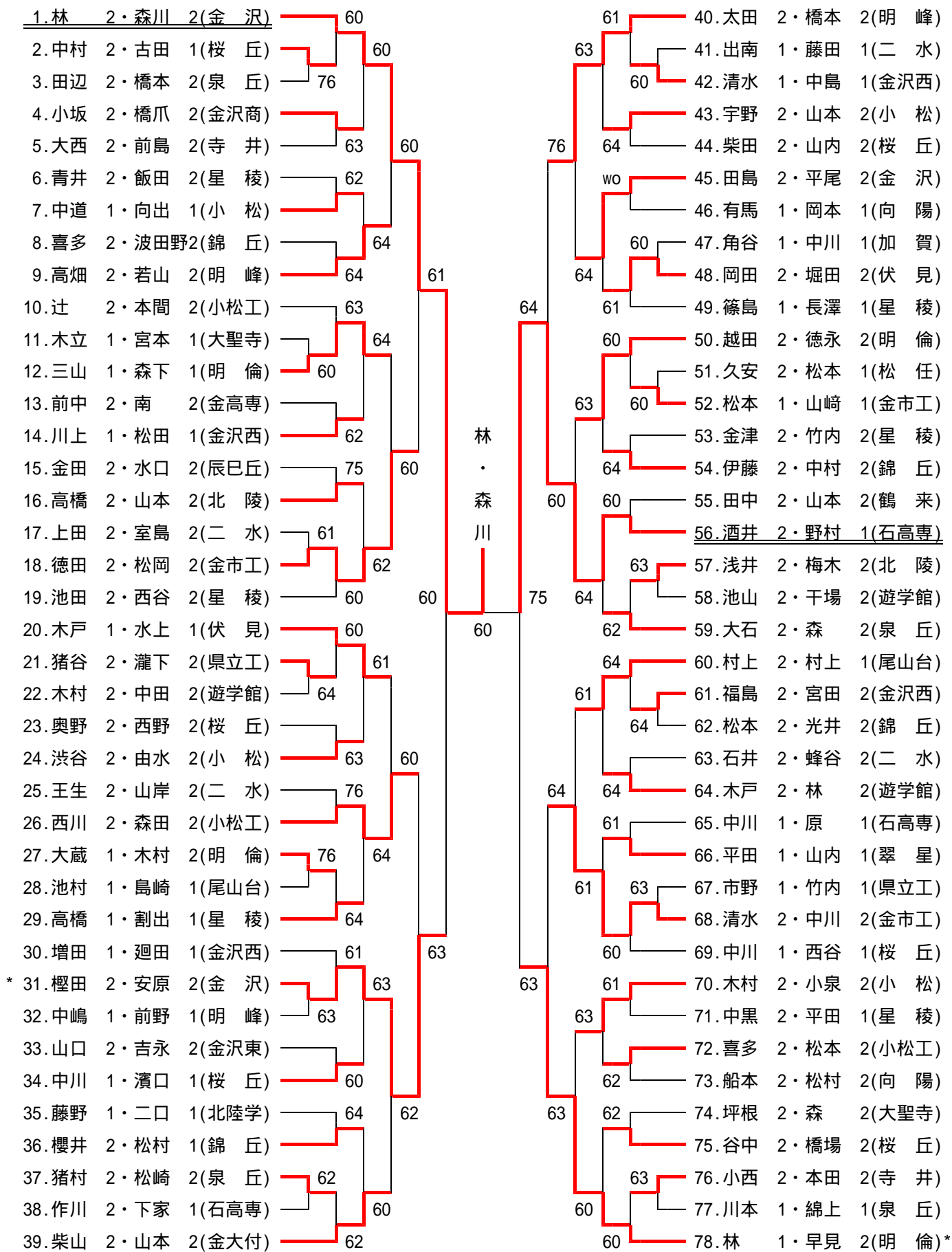
女子決勝

星 稜 3 - 0 金沢錦丘	
S 1	淀川 裕美 6 - 0 吉本 美緒
D 1	林 奈保美・林 瑞穂 6 - 4 打和 美帆・作川 瑞穂
S 2	宮下 裕紀 6 - 1 辰野 麻里
D 2	浅井 理沙・中嶋百合菜 3 - 0 岡上 彩香・武部 春菜
S 3	金平 美紀 - 笹倉 菜摘

男子シングルス

1. 森川 卓哉 2 (金 沢)	60	60	43. 中元 将雄 2 (星 稜)
2. 山口 祐太郎 2 (星 稜)	61	60	44. 西川 諒 2 (金大付)
3. 川端 啓太 2 (金市工)	60	63	45. 梅木 俊宏 2 (北 陵)
4. 池村 涼 1 (尾山台)	64	64	46. 大久保 拓哉 2 (伏 見)
5. 西田 圭史 2 (伏 見)	60	60	47. 荒納 聖 2 (明 倫)
6. 茨木 和博 2 (寺 井)	63	62	48. 南 昇吾 1 (金市工)
7. 林 宏次郎 2 (遊学館)	61	61	49. 村上 雅 1 (尾山台) *
8. 林 穰 2 (桜 丘)	64	61	50. 浦川 竜司 2 (小 松)
9. 林 宏紀 1 (明 倫)	62	63	51. 金森 遊学 1 (金沢商)
* 10. 柴山 純一 2 (金大付)	62	60	52. 小西 弘之 2 (寺 井)
11. 由水 康之 2 (小 松)	62	63	53. 木谷 竜也 2 (二 水)
12. 北川 充洋 2 (金沢西)	60	60	54. 岡田 壮平 2 (伏 見)
13. 酒井 敬士 2 (北 陵)	64	61	55. 森田 暁 2 (小松工)
14. 館 良輔 1 (伏 見)	76	61	56. 大島 悠司 2 (桜 丘)
15. 平尾 勇輝 2 (金 沢)	63	62	57. 川江 研心 1 (金 沢) *
16. 清水 優也 2 (金市工)	75	61	58. 大蔵 圭祐 1 (明 倫)
17. 山本 聖 2 (星 稜)	61	63	59. 森 信治 2 (泉 丘)
18. 小林 瑛 1 (二 水)	61	62	60. 野村 将史 1 (石高専)
19. 中山 翔 2 (錦 丘)	64	62	61. 若山 竜己 2 (明 峰)
20. 寺本 恵太郎 2 (小松工)	63	63	62. 宮地 駿 2 (錦 丘)
* 21. 橋本 武志 2 (明 峰)	61	64	63. 橘 悠平 2 (星 稜)
* 22. 早本 拓馬 1 (金 沢)	60	64	64. 川端 敏明 1 (小 松)
23. 前野 拓生 1 (明 峰)	62	60	65. 福田 雅大 2 (二 水)
24. 山田 圭祐 2 (小松工)	61	63	66. 島崎 雅也 1 (尾山台)
25. 木村 竜樹 2 (小 松)	63	63	67. 南保 初穂 2 (金市工)
26. 小林 雅昭 2 (金市工)	75	63	68. 太田 智之 2 (明 峰)
27. 早見 一輝 2 (明 倫)	64	63	69. 田島 信太郎 2 (金 沢)
28. 山本 将史 2 (錦 丘)	64	75	70. 本田 貴太 2 (寺 井)
29. 割出 勝夫 1 (星 稜)	62	61	71. 諸角 大地 2 (明 倫)
30. 田中 聖也 2 (寺 井)	61	61	72. 堀田 龍佐 2 (伏 見) *
31. 伊藤 隼人 1 (桜 丘)	61	62	73. 北村 亘崇 2 (北 陵)
32. 村上 彰 2 (尾山台)	76	62	74. 木戸 勸雄 1 (伏 見)
33. 中川 佑己 2 (金市工)	60	63	75. 松岡 篤志 2 (金市工)
34. 西嶋 未来 2 (金 沢)	63	76	76. 川腰 純平 2 (県立工)
35. 市野 純也 1 (県立工)	61	63	77. 金津 慶大 2 (星 稜)
36. 大石 庸介 2 (泉 丘)	64	61	78. 坂本 喬大 2 (錦 丘) *
* 37. 水上 信彦 2 (北 陵)	60	61	79. 吉田 祐貴 2 (金沢西)
38. 宮川 寛基 2 (錦 丘)	64	62	80. 村山 聡 2 (泉 丘)
39. 向出 有一 1 (小 松)	60	64	81. 藏 朋樹 1 (桜 丘)
40. 山岸 翔太 2 (二 水)	64	60	82. 山田 泰輔 2 (小 松)
41. 酒井 健志 2 (石高専)	61	60	83. 岡田 昌祥 1 (遊学館)
42. 植田 啓太 2 (伏 見)	61	60	84. 林 大樹 2 (金 沢)

男子ダブルス (1)

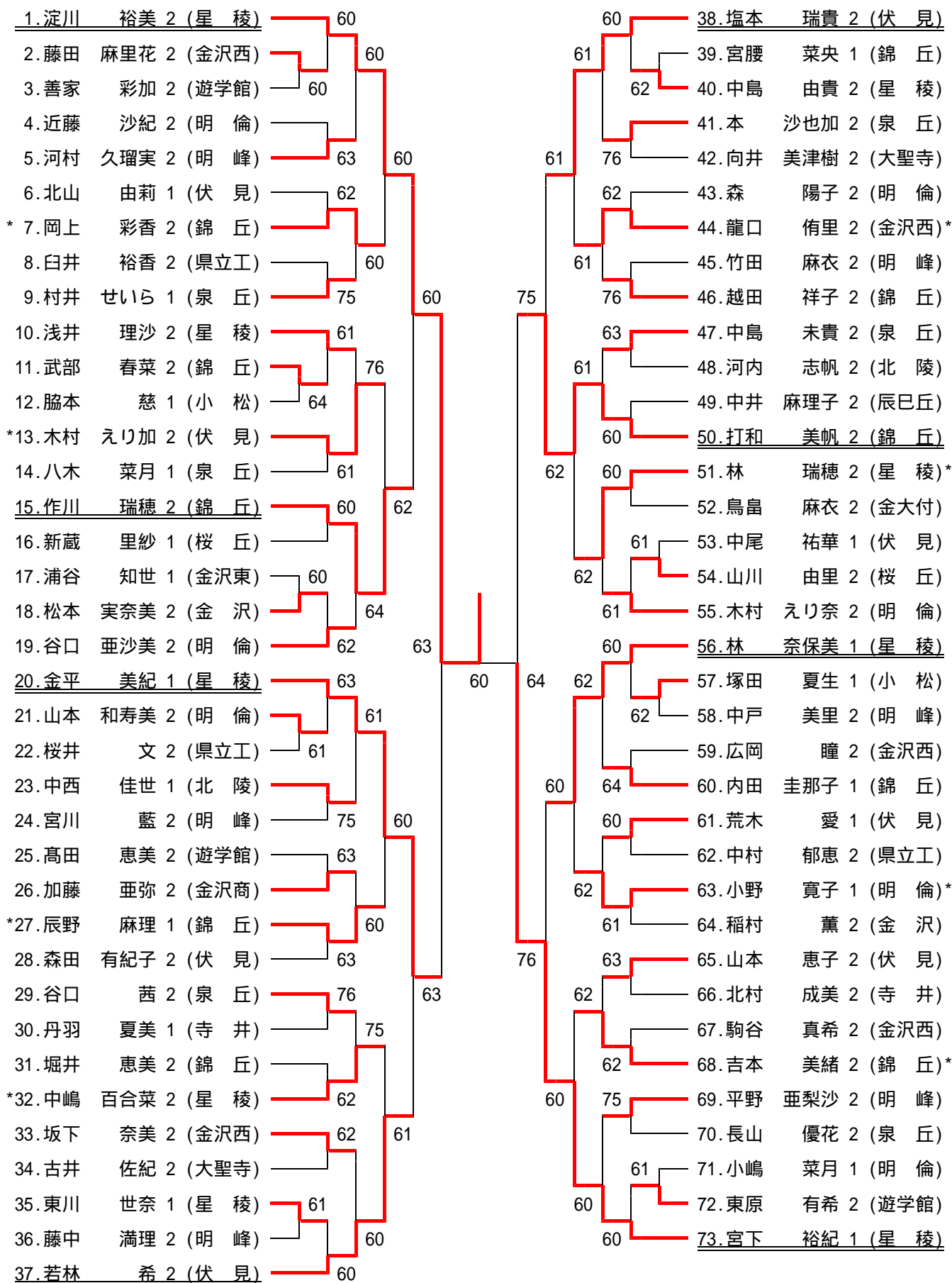


男子ダブルス (2)

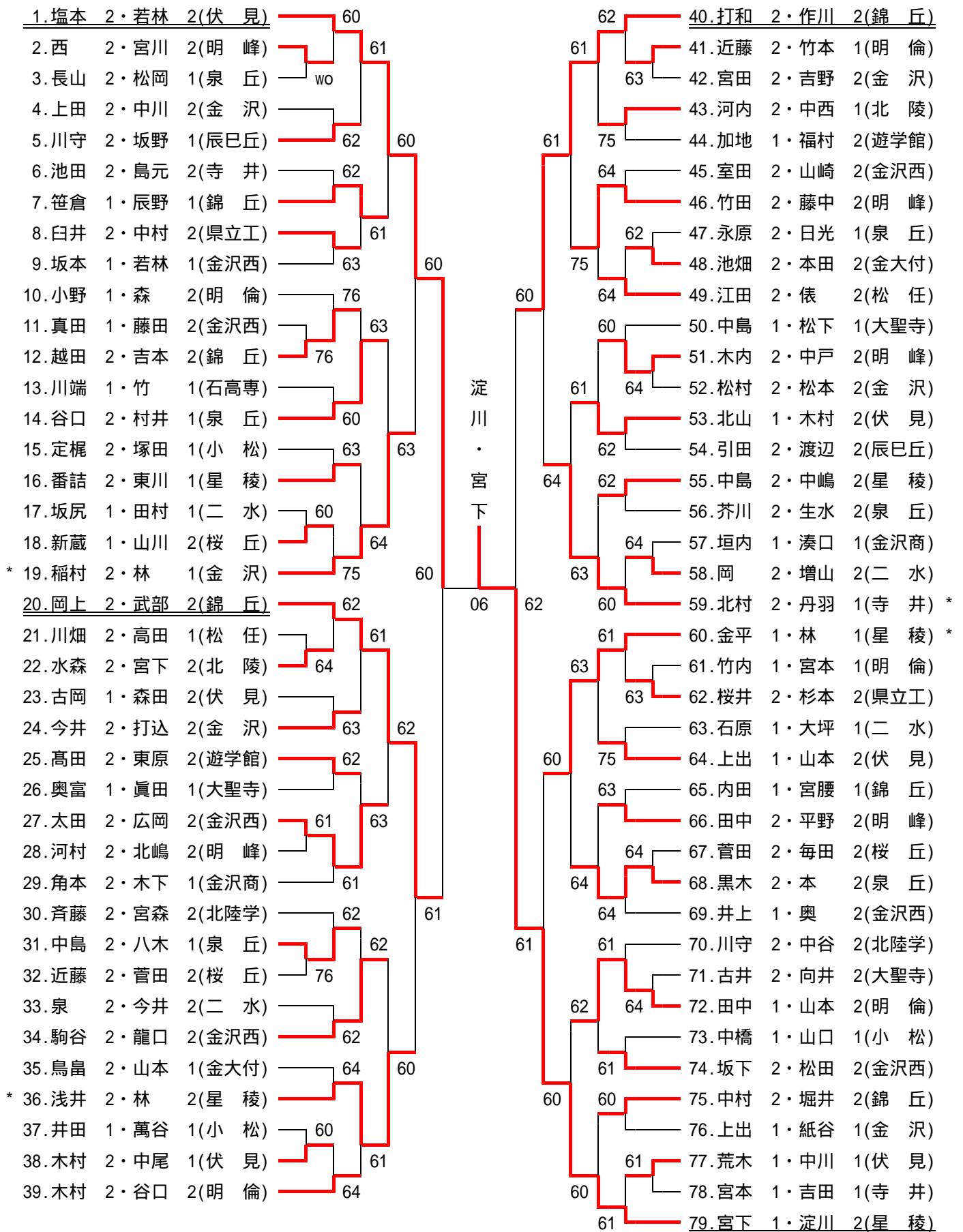
* 79.川江 1・早本 1(金 沢)	60		60	118.植田 2・舘 1(伏 見)*
80.茶木 2・丸田 2(金沢商)		60	61	119.大西 1・原口 1(加 賀)
81.勝木 1・苗代 2(小 松)	64		63	120.出倉 1・野村 2(小松工)
82.黒崎 2・小谷 2(小松工)				121.久保 2・山崎 2(星 稜)
83.東本 1・吉本 2(星 稜)	76	61	60	122.松本 1・吉村 2(石高専)
84.吉藤 2・吉本 2(泉 丘)	76		62	123.中森 1・山根 1(明 峰)
85.坂本 1・坂本 1(明 倫)			75	124.上村 2・小池田2(泉 丘)
86.山本 2・米崎 2(金沢東)		64	76	125.片山 2・村井 2(二 水)
87.中村 2・山田 2(松 任)	64	61	62	126.小川 1・北橋 1(明 倫)
88.北村 2・宮本 2(北 陵)	76		75	127.石井 2・貫 2(桜 丘)
89.久保 1・小林 1(二 水)		75	61	128.木谷 2・福田 2(二 水)
90.黒田 2・村田 2(北陸学)	61		64	129.升田 2・宮川 2(錦 丘)
91.伊藤 1・竹林 1(桜 丘)			75	130.笹原 2・三宅 2(尾山台)
92.高森 2・船本 2(県立工)	75	橘	62	131.新家 2・浦川 2(小 松)
93.栗山 2・宮地 2(錦 丘)	63	中	63	132.小林 2・南保 2(金市工)
94.岡崎 1・安田 1(金市工)		元	61	133.岸谷 2・西川 2(金大付)
95.神谷 2・西田 2(金沢西)	62		63	134.二木 2・古田 2(星 稜)
96.辻村 1・仲村 1(伏 見)			64	135.金森 1・北村 1(金沢商)
97.岡田 2・北村 2(星 稜)	64		64	136.酒井 2・水上 2(北 陵)
98.茨木 2・田中 2(寺 井)	63	63	63	137.清水 2・原田 2(金 沢)
99.井上 2・川村 2(泉 丘)		36	75	138.荒納 2・諸角 2(明 倫)
100.亥上 2・中西 2(金市工)	61		61	139.川端 2・松尾 2(金市工)
101.松本 2・山本 2(星 稜)			64	140.二羽 2・山口 2(星 稜)
102.九尾 2・平野 2(鶴 来)	60	63	75	141.川腰 2・北村 2(県立工)
103.徳田 2・林 2(桜 丘)	62		64	142.経隆 1・東 1(石高専)
104.石原 1・蓮井 1(明 峰)			62	143.今井 2・西川 2(遊学館)
105.池田 1・吉田 1(大聖寺)	63	63	61	144.藏 1・美輪 1(桜 丘)
106.坂本 2・島田 2(石高専)			63	145.田中 1・山田 2(泉 丘)
107.寺本 2・山田 2(小松工)	63		63	146.酒井 2・細川 2(大聖寺)
108.木村 2・小前 2(金沢西)	60	62	61	147.渋谷 1・藤田 1(金沢西)
109.川端 1・水富 1(小 松)			76	148.玉谷 1・山根 1(伏 見)
110.越 2・山崎 2(県立工)	60		64	149.中田 2・山田 2(小 松)
111.穴田 1・徳丸 1(明 倫)			60	150.木原 2・平能 2(二 水)
112.大島 2・澤守 1(桜 丘)	63		63	151.高木 1・竹村 1(金高専)
113.有定 1・瀬谷 1(二 水)	76	61	63	152.鳥垣内2・中山 2(錦 丘)
114.上田 1・宮本 1(遊学館)			60	153.河岸 1・杉本 1(寺 井)
115.西村 1・宝達 1(翠 星)	wo		60	154.角田 1・細川 1(桜 丘)
116.田中 2・平野 2(辰巳丘)			60	155.橘 2・中元 2(星 稜)
117.坂本 2・山本 2(錦 丘)	60			

【決 勝】 林 ・ 森川(金沢) 6 - 1 橘 ・ 中元(星稜)

女子シングルス



女子ダブルス



大会名 平成18年度(第20回)金沢地区高等学校テニスダブルス選手権大会
主催 金沢市テニス協会
主管 石川県高等学校体育連盟テニス部, 石川県テニス協会
開催日 平成18年11月3日(金), 5日(日), 12日(日)
会場 城北市民テニスコート, 西部緑地公園テニスコート

大会名 平成18年度加賀地区高等学校テニスダブルス選手権大会
主催 小松市テニス協会
主管 石川県高等学校体育連盟テニス部, 石川県テニス協会
開催日 平成18年11月3日(金), 5日(日)
会場 辰口丘陵公園テニスコート

大会名 平成18年度(第19回)石川県高校テニスダブルス選手権大会
主催 石川県テニス協会
主管 小松市テニス協会, 石川県高等学校体育連盟テニス部
開催日 平成19年1月4日(木)
会場 こまつドーム