

平成19年度

石川県高等学校体育連盟 テニス専門部

大会結果

平成19年度全日本ジュニアテニス選手権U18石川県大会

平成19年度石川県高等学校総合体育大会テニス競技

平成19年度金沢地区高等学校テニス大会

平成19年度加賀地区高等学校テニス大会

平成19年度(第45回)石川県高等学校テニス新人大会

平成19年度(第21回)金沢地区高等学校テニスダブルス選手権大会

平成19年度加賀地区高等学校テニスダブルス選手権大会

平成19年度(第20回)石川県高校テニスダブルス選手権大会

大会名 平成19年度全日本ジュニアテニス選手権U18石川県大会  
主催 石川県テニス協会  
公認 北信越テニス協会  
主管 石川県高等学校体育連盟テニス部  
開催日 平成19年5月3日(木)-5日(土)  
会場 辰口丘陵公園テニスコート

平成 1 9 年度

# 全日本ジュニアテニス選手権石川県大会

平成 1 9 年 5 月 3 日(木) ~ 5 日(土)

辰口丘陵公園テニスコート

主催 石川県テニス協会

主管 石川県高体連テニス部

# 男子18歳以下シングルス

1. 林 大樹 3 (金 沢)	60	60	48. 中元 将雄 3 (星 稜)
2. 越田 淳也 3 (明 倫)	60	60	49. 奥出 悠斗 2 (小 松)
3. 鹿又 康平 3 (伏 見)	76	60	50. 村田 哉馬 3 (北陸学)
4. 打田 圭一 3 (金沢西)	63	60	51. 川腰 純平 3 (県立工)
5. 山田 圭祐 3 (小松工)	63	60	52. 諸角 大地 3 (明 倫)
6. 茨木 和博 3 (寺 井)	62	63	53. 辻村 和憲 2 (伏 見)
7. 水口 健史 3 (辰巳丘)	75	64	54. 平尾 勇輝 3 (金 沢)
8. 金津 慶大 3 (星 稜)	62	64	55. 山本 将史 3 (錦 丘)
9. 中村 一輝 3 (松 任)	63	61	56. 松田 耕太郎 2 (金沢西)
10. 小坂 徹 3 (金沢商)	62	62	57. 橋本 武志 3 (明 峰)
11. 木村 竜樹 3 (小 松)	60	62	58. 粟津 一輝 2 (金沢商)
12. 藏 朋樹 2 (桜 丘)	60	63	59. 森田 暁 3 (小松工)
13. 木戸 勸雄 2 (伏 見)	63	60	60. 斉藤 浩志 2 (金大付)
14. 水上 信彦 3 (北 陵)	63	63	61. 久安 直志 3 (松 任)
15. 向出 有一 2 (小 松)	62	76	62. 浦川 竜司 3 (小 松)
16. 越 則文 3 (県立工)	75	62	63. 岡田 壮平 3 (伏 見)
17. 南保 初穂 3 (金市工)	75	63	64. 原口 未佐樹 2 (加 賀)
18. 酒井 拓実 3 (大聖寺)	61	62	65. 清水 優也 3 (金市工)
19. 九尾 賢人 3 (鶴 来)	60	64	66. 大島 悠司 3 (桜 丘)
20. 柴山 純一 3 (金大付)	60	63	67. 小西 弘之 3 (寺 井)
21. 大石 庸介 3 (泉 丘)	61	62	68. 南 成光 3 (金高専)
22. 島崎 雅也 2 (尾山台)	60	62	69. 山内 俊英 2 (翠 星)
23. 堀田 龍佐 3 (伏 見)	63	61	70. 村上 彰 3 (尾山台)
24. 舘 良輔 2 (伏 見)	61	64	71. 早本 拓馬 2 (金 沢)
25. 梅木 俊宏 3 (北 陵)	64	61	72. 細川 淳平 3 (大聖寺)
26. 小泉 公彦 3 (小 松)	62	64	73. 酒井 敬士 3 (北 陵)
27. 西嶋 未来 3 (金 沢)	62	64	74. 佐藤 智則 2 (金大付)
28. 割出 勝夫 2 (星 稜)	60	60	75. 野村 将史 2 (石高専)
29. 寺本 恵太朗 3 (小松工)	64	60	76. 山口 裕基 3 (金沢東)
30. 村上 雅 2 (尾山台)	61	60	77. 木谷 竜也 3 (二 水)
31. 平田 拓郎 2 (翠 星)	62	76	78. 本田 貫太 3 (寺 井)
32. 市野 純也 2 (県立工)	64	62	79. 小林 雅昭 3 (金市工)
33. 米崎 昌寛 3 (金沢東)	62	64	80. 水上 公人 2 (伏 見)
34. 田中 聖也 3 (寺 井)	62	64	81. 金田 秋夫 3 (辰巳丘)
35. 二口 傑 2 (北陸学)	60	61	82. 林 穰 3 (桜 丘)
36. 永長 拓也 3 (向 陽)	76	64	83. 松村 一光 3 (向 陽)
37. 川江 研心 2 (金 沢)	60	62	84. 山本 聖 3 (星 稜)
38. 坂本 喬大 3 (錦 丘)	75	62	85. 山下 良平 3 (鶴 来)
39. 山岸 翔太 3 (二 水)	76	63	86. 岡元 尚也 2 (金 沢)
40. 太田 智之 3 (明 峰)	64	64	87. 山崎 純平 3 (県立工)
41. 酒井 健志 3 (石高専)	64	62	88. 池村 涼 2 (尾山台)
42. 早見 一輝 3 (明 倫)	75	60	89. 由水 康之 3 (小 松)
43. 玉谷 誠悟 2 (伏 見)	21r	61	90. 川村 将大 3 (泉 丘)
44. 高野 暉 2 (金大付)	60	64	91. 若山 竜己 3 (明 峰)
45. 森 信治 3 (泉 丘)	60	64	92. 宮地 駿 3 (錦 丘)
46. 竹村 洸亮 2 (金高専)	60	64	93. 植田 啓太 3 (伏 見)
47. 橘 悠平 3 (星 稜)			

## 3位決定戦

37. 川江 (金 沢) 6-2 71. 早本 (金 沢)  
 北信越大会 代表決定戦  
 24. 舘 (伏 見) 6-4 70. 村上 (尾山台)  
 13. 木戸 (伏 見) 1-6 93. 植田 (伏 見)

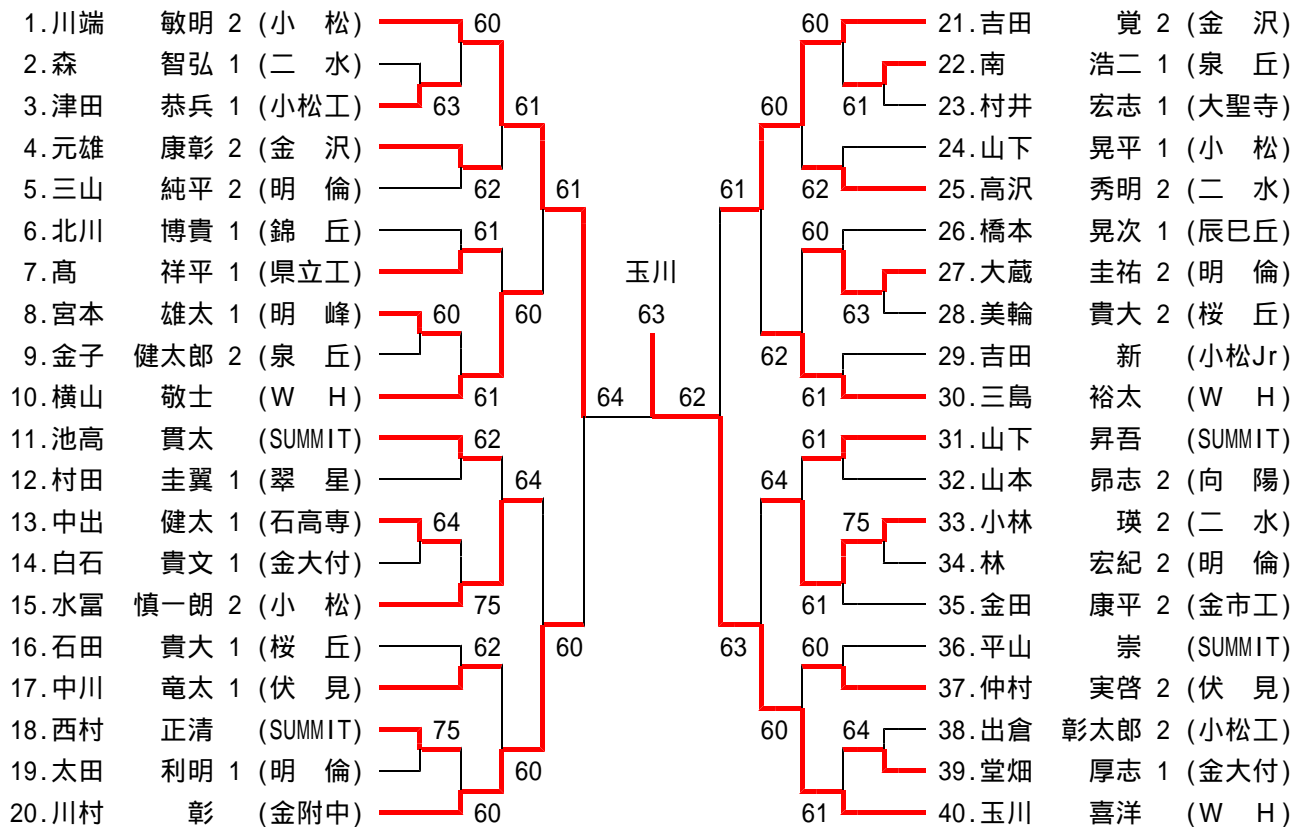
# 男子 18歳以下ダブルス

1. 林	3・森川 3 (金 沢)	60		52. 酒井 3・野村 2 (石高専)	60
2. 岡本	3・若山 3 (明 峰)			53. 坪根 3・森 3 (大聖寺)	
3. 猪谷	3・瀧下 3 (県立工)	75	60	54. 藤本 2・米田 3 (金沢東)	64
4. 久保	2・出南 2 (二 水)	63		55. 梅木 3・高橋 3 (北 陵)	61
5. 原	2・東 2 (石高専)			56. 河岸 2・南 2 (寺 井)	63
6. 波田野	3・升田 3 (錦 丘)	63	62	57. 粟津 2・池田 2 (金沢商)	61
7. 相澤	2・増田 2 (小松工)	75		58. 高辻 3・宮崎 3 (小 松)	60
8. 金田	3・水口 3 (辰巳丘)			59. 宝達 2・山内 2 (翠 星)	75
9. 船本	3・松本 3 (向 陽)	75		60. 松本 3・山本 3 (星 稜)	61
10. 小林	3・南保 3 (金市工)	63	61	61. 藏 2・貫 3 (桜 丘)	64
11. 金津	3・山口 3 (星 稜)		60	62. 中嶋 2・前野 2 (明 峰)	62
12. 玉谷	2・辻村 2 (伏 見)	61		63. 中村 3・濱崎 1 (松 任)	64
13. 酒井	3・水上 3 (北 陵)	75		64. 大石 3・森 3 (泉 丘)	63
14. 渋谷	3・由水 3 (小 松)			65. 川江 2・早本 2 (金 沢)	62
15. 木戸	3・林 3 (遊学館)	62	75	66. 北川 3・宮田 3 (金沢西)	63
16. 川村	3・松崎 3 (泉 丘)	62		67. 川腰 3・北村 3 (県立工)	61
17. 佐倉	2・佐藤 2 (金大付)			68. 斉藤 2・柴山 3 (金大付)	61
18. 酒井	3・細川 3 (大聖寺)	64		69. 木谷 3・福田 3 (二 水)	61
19. 伊藤	2・竹林 2 (桜 丘)	63	63	70. 九尾 3・山本 3 (鶴 来)	62
20. 岡元	2・金寺 2 (金 沢)	64		71. 小西 3・杉本 2 (寺 井)	63
21. 久安	3・松本 2 (松 任)			72. 村上 3・村上 2 (尾山台)	76
22. 池村	2・島崎 2 (尾山台)	w.o		73. 喜多 3・松本 3 (小松工)	75
23. 茨木	3・田中 3 (寺 井)	63	63	74. 木戸 2・水上 2 (伏 見)	76
24. 北村	2・小坂 3 (金沢商)			75. 清水 3・中川 3 (金市工)	75
25. 木村	3・早見 3 (明 倫)	64		76. 中山 3・宮地 3 (錦 丘)	75
26. 中巳出	3・山下 3 (鶴 来)	64	62	77. 藤野 2・二口 2 (北陸学)	75
27. 中道	2・向出 2 (小 松)		75	78. 松浦 3・山本 3 (金沢東)	61
28. 山口	3・米崎 3 (金沢東)	64	76	79. 新田 3・渡邊 2 (鶴 来)	62
29. 高橋	2・割出 2 (星 稜)	75		80. 石井 3・林 3 (桜 丘)	64
30. 本田	3・米田 2 (寺 井)			81. 太田 3・橋本 3 (明 峰)	63
31. 竹村	2・南 3 (金高専)	63	63	82. 木村 3・小泉 3 (小 松)	64
32. 植田	3・館 2 (伏 見)	60	63	83. 市野 2・竹内 2 (県立工)	63
33. 北村	3・宮本 3 (北 陵)			84. 西川 3・森田 3 (小松工)	61
34. 王生	3・山岸 3 (二 水)	61		85. 坂本 3・豊田 3 (辰巳丘)	63
35. 寺本	3・山田 3 (小松工)	62	60	86. 金森 2・茶木 3 (金沢商)	61
36. 田島	3・平尾 3 (金 沢)			87. 櫻田 3・安原 3 (金 沢)	63
37. 黒田	3・村田 3 (北陸学)	62		88. 井上 3・上村 3 (泉 丘)	64
38. 高松	2・宮本 2 (金大付)	63	63	89. 越田 3・徳永 3 (明 倫)	64
39. 越	3・山崎 3 (県立工)	61		90. 栗山 3・中村 3 (錦 丘)	76
40. 岡田	3・清水 3 (金 沢)			91. 西嶋 3・原田 3 (金 沢)	62
41. 川上	2・松田 2 (金沢西)	62	64	92. 岡田 3・堀田 3 (伏 見)	60
42. 新家	3・浦川 3 (小 松)	75		93. 大西 3・前島 3 (寺 井)	64
43. 大島	3・徳田 3 (桜 丘)			94. 経隆 2・中川 2 (石高専)	60
44. 高畑	3・山本 3 (明 峰)	75		95. 片山 3・村井 3 (二 水)	64
45. 荒納	3・諸角 3 (明 倫)	63	62	96. 永長 3・松村 3 (向 陽)	60
46. 角永	2・分校 2 (遊学館)			97. 浅尾 2・松 3 (尾山台)	63
47. 田中	3・平野 3 (辰巳丘)	61		98. 今井 3・高峯 3 (遊学館)	62
48. 桶田	3・尾山 3 (大聖寺)	62		99. 野村 3・福島 3 (金沢西)	76
49. 作川	3・島田 3 (石高専)	60	60	100. 安田 2・山崎 2 (金市工)	61
50. 有馬	2・田内 2 (向 陽)			101. 橘 3・中元 3 (星 稜)	
51. 坂本	3・山本 3 (錦 丘)	61			

北信越大会 代表決定戦

32. 植田・館 (伏見) 6 - 4 101. 橘・中元 (星稜)

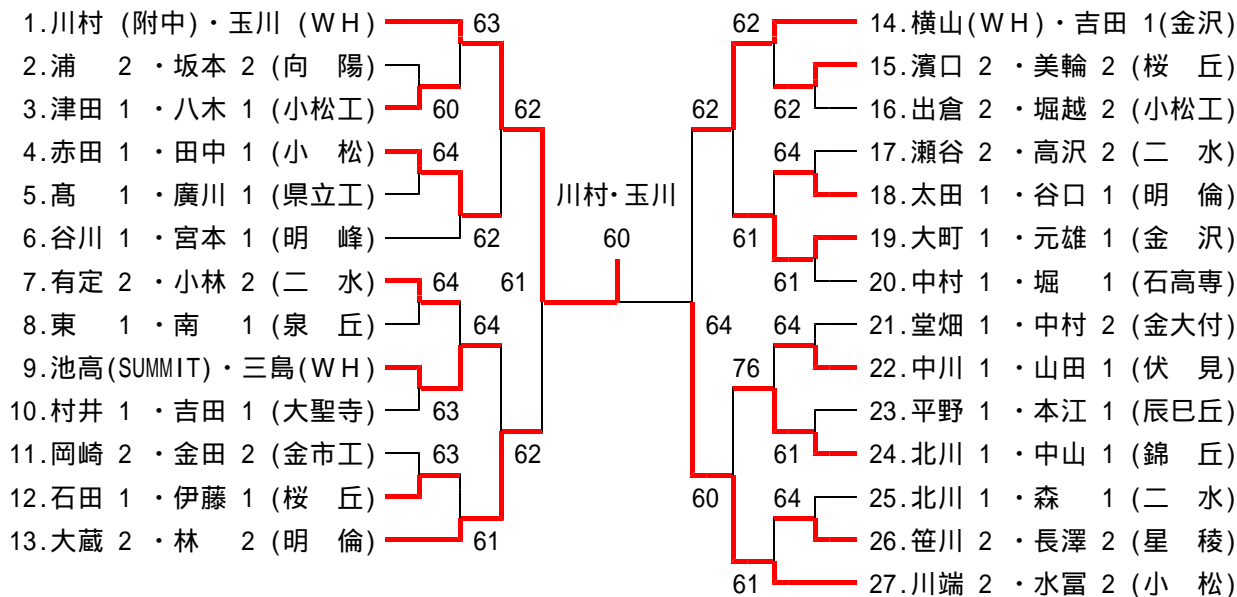
# 男子 16 歳以下シングルス



北信越大会 代表決定戦

33. 小林 (二水) 6-3 30. 三島 (WH)  
 15. 水富 (小松) 3-6 10. 横山 (WH)

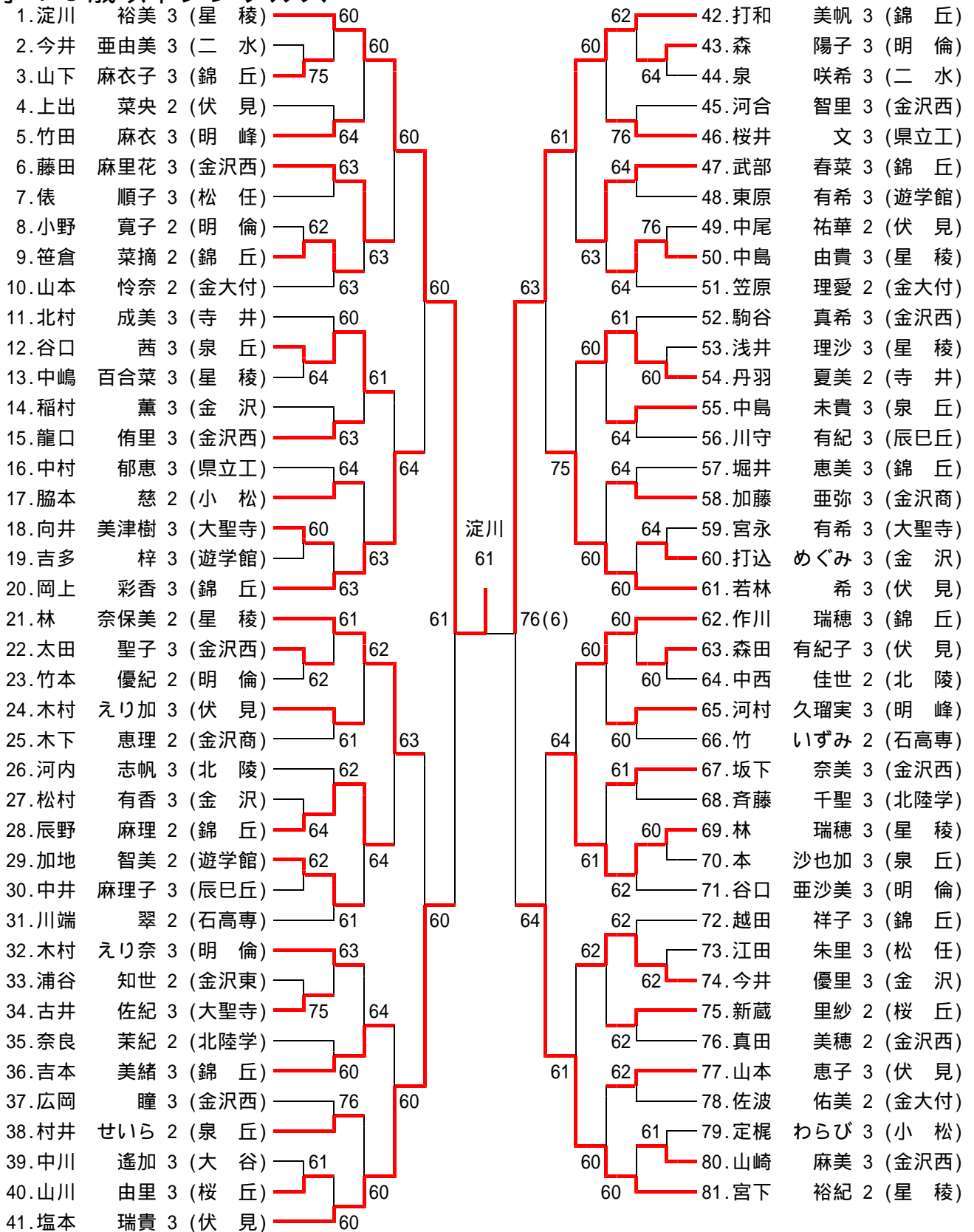
# 男子 16 歳以下ダブルス



北信越大会 代表決定戦

13. 大蔵・林 (明倫) 6-3 14. 横山(WH)・吉田(金沢)

# 女子18歳以下シングルス



## 3位決定戦

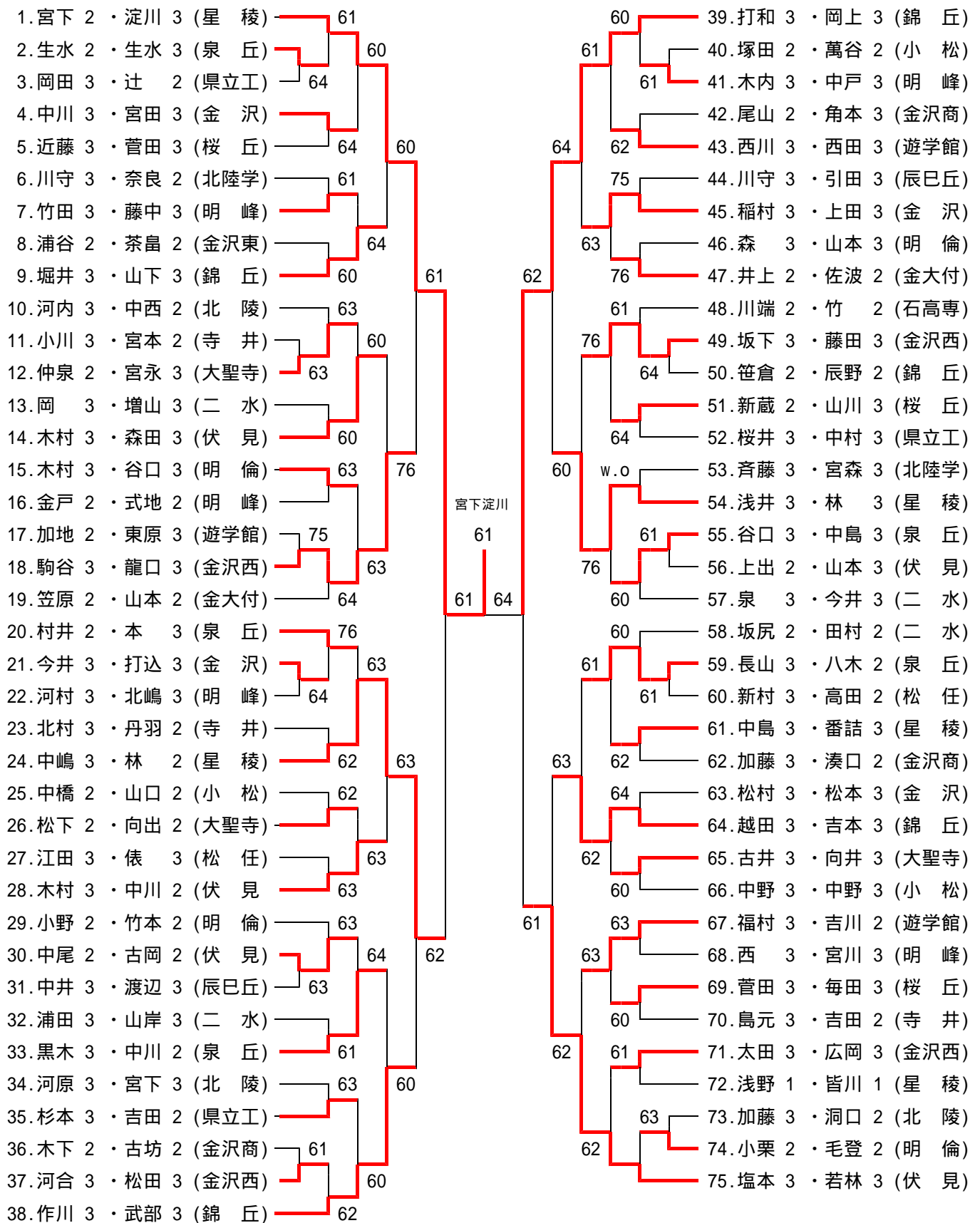
41. 塩本 (伏 見) 2-6 81. 宮下 (星 稜)

## 北信越大会 代表決定戦

20. 岡上 (錦 丘) 2-6 69. 林 (星 稜)

21. 林 (星 稜) 1-6 61. 若林 (伏 見)

# 女子18歳以下ダブルス



北信越大会 代表決定戦

24.中嶋・林 (星稜) 2 - 6 75.塩本・若林 (伏見)



## 女子16歳以下シングルス

1. 國府 礼央 (W H)	60		62	19. 勝田 晴香 (W H)
2. 橋田 佳奈 1 (北陸学)	61		60	20. 上戸 しほ 1 (星 稜)
3. 川向 志穂 1 (明 倫)	61		64	21. 小嶋 菜月 2 (明 倫)
4. 東川 世奈 2 (星 稜)				22. 架谷 真紀 2 (桜 丘)
5. 吉田 愛 2 (伏 見)	63	62	61	23. 中山 誓 1 (明 峰)
6. 佐野 千春 2 (辰巳丘)	62		64	24. 坂野 里紗 2 (辰巳丘)
7. 高 由香利 2 (金沢商)		國府 64		25. 荒木 愛 2 (伏 見)
8. 宮田 詩穗 1 (尾山台)	60		62	26. 林 優香 2 (金 沢)
9. 松下 瑞季 (W H)	60		76	27. 干場 優花 (津 幡)
10. 吉村 衣里子 (金附中)	62	63	64	28. 横野 愛莉 1 (星 稜)
11. 寺西 祐貴子 1 (辰巳丘)	60		61	29. 東山 明未 (金附中)
12. 北山 由莉 2 (伏 見)				30. 東 静香 2 (辰巳丘)
13. 上原 望 1 (小 松)	60		64	31. 打和 美妃 1 (錦 丘)
14. 田中 里佳 2 (明 倫)	60	64	63	32. 寺田 優美 1 (伏 見)
15. 松本 友香 1 (遊学館)				33. 村田 優里 (星稜中)
16. 金森 多香子 1 (泉 丘)	64		62	34. 小林 里恵 1 (県立工)
17. 杖村 智子 (金附中)	61		60	35. 谷藤 奈央 2 (泉 丘)
18. 吉田 美佳 1 (星 稜)	62		63	36. 金平 美紀 2 (星 稜)

北信越大会 代表決定戦

12. 北山 (伏 見) 2-6 25. 荒木 (伏 見)  
 9. 松下 (W H) 3-6 28. 横野 (星 稜)

## 女子16歳以下ダブルス

1. 勝田 (WH)・國府 (WH)	63		62	12. 松下(WH)・横野 1(星稜)
2. 大枝 2・高 2 (金沢商)		勝田・國府		13. 杖村(金附中)・渡邊(金附中)
3. 川向 1・藤枝 1 (明 倫)	64	60	60	14. 川端 1・高柳 1 (錦 丘)
4. 坂野 2・佐野 2 (辰巳丘)			61	15. 奥村 1・林 1 (県立工)
5. 干場(津幡)・村田(星稜中)	75		60	16. 池島 1・松本 1 (泉 丘)
6. 今井 2・谷藤 2 (泉 丘)	63	61	60	17. 垣内 1・寺田 1 (伏 見)
7. 鈴村 1・寺瀬 1 (尾山台)			w.o	18. 寺西 1・西川 1 (辰巳丘)
8. 上出 2・林 2 (金 沢)	61			19. 井口 1・松本 1 (遊学館)
9. 東川 2・村上 1 (星 稜)	60	63	62	20. 金子 1・松浦 1 (小 松)
10. 安宅 1・橋田 1 (北陸学)			75	1. 中山 1・本多 1 (明 峰)
11. 荒木 2・北山 2 (伏 見)	63		60	22. 金平 2・吉田 1 (星 稜)

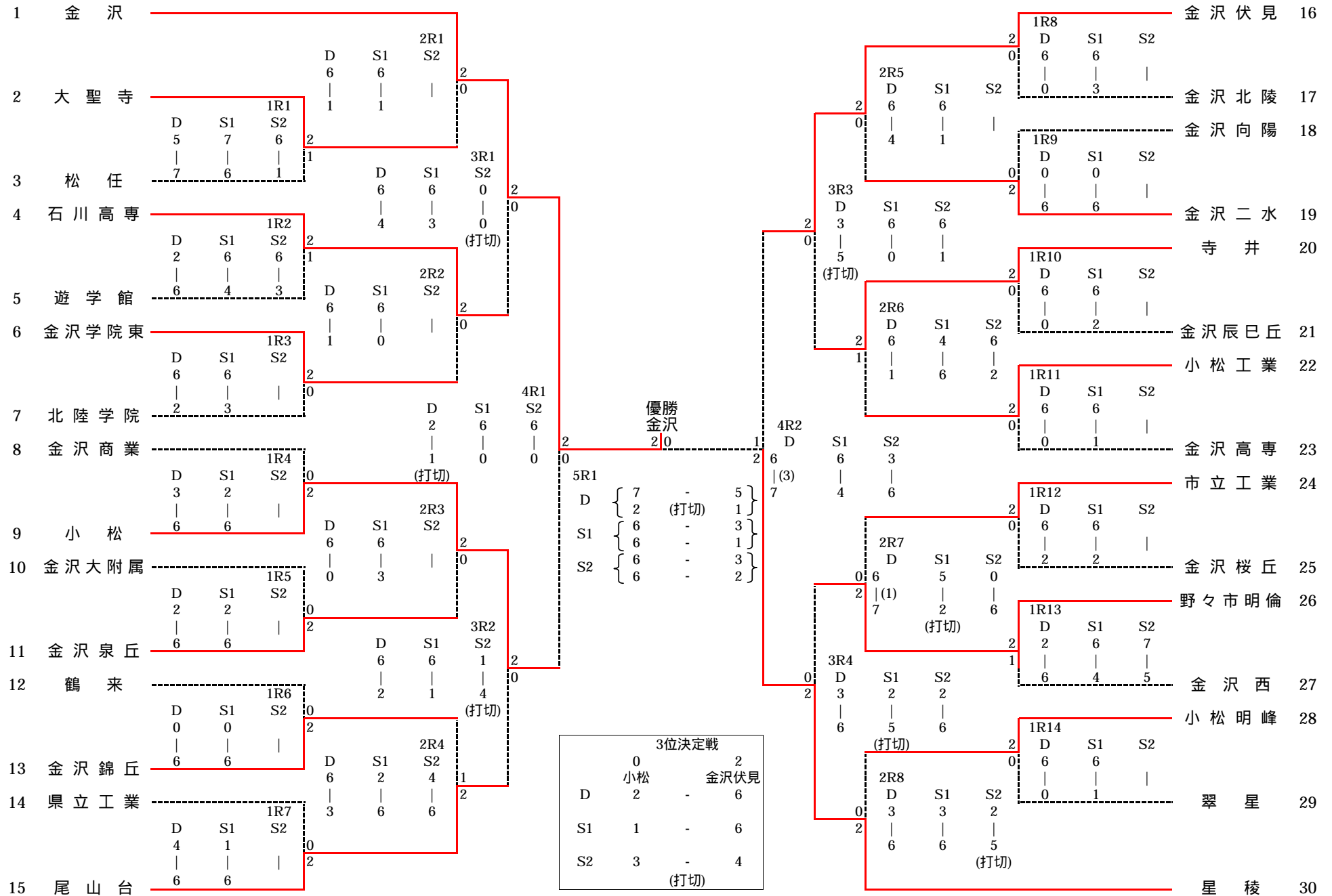
北信越大会 代表決定戦

11. 荒木・北山 (伏 見) 1-6 松下(WH)・横野(星稜)

大会名 平成19年度石川県高等学校総合体育大会テニス競技  
主催 石川県高等学校体育連盟, 石川県教育委員会, 石川県テニス協会  
主管 石川県高等学校体育連盟テニス部  
開催日 平成19年5月31日(木)-6月3日(日)  
会場 西部緑地公園テニスコート・城北市民テニスコート

# 平成19年度 石川県高等学校総合体育大会テニス競技

# 男子団体



1R1	2	大聖寺	2-1	松任	3
D	酒井 拓実 3 細川 淳平 3	5-7	中村 一輝 3 瀨崎 勇人 1		
S1	坪根 匠 3	7-6(4)	久安 直志 3		
S2	村井 宏志 1	6-1	松本 歩 2		

1R2	4	石川工業高専	2-1	遊学館	5
D	中川 大樹 2 東 拓弥 2	2-6	木戸 勇矢 3 角永 佑亮 2		
S1	野村 将史 2	6-4	林 宏次郎 3		
S2	酒井 健志 3	6-3	岡田 昌祥 2		

1R3	6	金沢学院東	2-0	北陸学院	7
D	山本 雄太 3 松浦 知広 3	6-2	村田 哉馬 3 黒田 浩司 3		
S1	米崎 昌寛 3	6-3	藤野 真嗣 2		
S2	山口 裕基 3		二口 傑 2		

1R4	9	小松	2-0	金沢商業	8
D	水富 慎一朗 2 浦川 竜司 3	6-3	小坂 徹 3 中巳出 将鷹 3		
S1	川端 敏明 2	6-2	北村 祥勝 2		
S2	木村 竜樹 3		金森 遊学 2		

1R5	11	金沢泉丘	2-0	金沢大学附属	10
D	森 信治 3 上村 康人 3	6-2	柴山 純一 3 佐倉 隆馬 2		
S1	大石 庸介 3	6-2	高野 暉 2		
S2	川村 将大 3		斉藤 浩志 2		

1R6	13	金沢錦丘	2-0	鶴来	12
D	坂本 喬大 3 山本 将史 3	6-0	山下 良平 3 中巳出 将鷹 3		
S1	栗山 温生 3	6-0	小田 勇也 3		
S2	宮地 駿 3		渡邊 生了 2		

1R7	15	尾山台	2-0	石川県立工業	14
D	島崎 雅也 2 松 和樹 3	6-4	山崎 純平 3 北村 博一 3		
S1	村上 彰 3	6-1	市野 純也 2		
S2	村上 雅 2		越 則文 3		

1R8	16	金沢伏見	2-0	金沢北陵	17
D	木戸 勸雄 2 岡田 壮平 3	6-0	酒井 敬士 3 宮本 悠平 3		
S1	植田 啓太 3	6-3	水上 信彦 3		
S2	館 良輔 2		梅木 俊宏 3		

1R9	19	金沢二水	2-0	金沢向陽	18
D	木谷 竜也 3 福田 雅大 3	6-0	船本 拓志 3 永長 拓也 3		
S1	小林 瑛 2	6-0	松本 龍星 3		
S2	山岸 翔太 3		有馬 颯汰 2		

1R10	20	寺井	2-0	金沢辰巳丘	21
D	田中 聖也 3 杉本 健 2	6-0	水口 健史 3 金田 秋夫 3		
S1	本田 貫太 3	6-2	田中 宏和 3		
S2	茨木 和博 3		豊田 敬祐 3		

1R11	22	小松工業	2-0	金沢工業高専	23
D	寺本 惠太郎 3 山田 圭祐 3	6-0	高木 隆史 2 佐藤 尚樹 1		
S1	森田 暁 3	6-1	南 成光 3		
S2	本間 邦貴 3		竹村 洗亮 2		

1R12	24	金沢市立工業	2-0	金沢桜丘	25
D	清水 優也 3 小林 雅昭 3	6-2	石井 健太郎 3 伊藤 隼人 2		
S1	中川 侑己 3	6-2	林 穰 3		
S2	南保 初穂 3		大島 悠司 3		

1R13	26	野々市明倫	2-1	金沢西	27
D	大蔵 圭祐 2 木村 賢二郎 2	2-6	福島 慎也 3 宮田 亮平 3		
S1	早見 一輝 3	6-4	北川 充洋 3		
S2	林 宏紀 2	7-5	松田 耕太郎 2		

1R14	28	小松明峰	2-0	翠星	29
D	太田 智之 3 岡本 拓斗 3	6-0	村田 圭翼 1 宝達 宏太 2		
S1	橋本 武志 3	6-1	山内 俊英 2		
S2	前野 拓生 2		平田 拓郎 2		

2R1	1	金沢	2-0	大聖寺	2
D	川江 研心 2 早本 拓馬 2	6-1	酒井 拓実 3 村井 宏志 1		
S1	森川 卓哉 3	6-1	細川 淳平 3		
S2	林 大樹 3		坪根 匠 3		

2R2	4	石川工業高専	2-0	金沢学院東	6
D	中川 大樹 2 東 拓弥 2	6-1	山本 雄太 3 松浦 知広 3		
S1	野村 将史 2	6-0	米崎 昌寛 3		
S2	酒井 健志 3		山口 裕基 3		

2R3	9	小松	2-0	金沢泉丘	11
D	水富 慎一朗 2 浦川 竜司 3	6-0	大石 庸介 3 上村 康人 3		
S1	川端 敏明 2	6-3	森 信治 3		
S2	木村 竜樹 3		川村 将大 3		

2R4	15	尾山台	2-1	金沢錦丘	13
D	島崎 雅也 2 松 和樹 3	3-6	坂本 喬大 3 山本 将史 3		
S1	村上 彰 3	6-2	栗山 温生 3		
S2	村上 雅 2	6-4	宮地 駿 3		

2R5	16	金沢伏見	2-0	金沢二水	19
D	木戸 勸雄 2 水上 公人 2	6-4	木谷 竜也 3 福田 雅大 3		
S1	植田 啓太 3	6-1	小林 瑛 2		
S2	館 良輔 2		山岸 翔太 3		

2R6	20	寺井	2-1	小松工業	22
D	田中 聖也 3 茨木 和博 3	6-1	寺本 惠太郎 3 山田 圭祐 3		
S1	本田 貫太 3	4-6	森田 暁 3		
S2	小西 弘之 3	6-2	本間 邦貴 3		

2R7	26	野々市明倫	2-0	金沢市立工業	24
D	大蔵 圭祐 2 木村 賢二郎 3	7-6(1)	清水 優也 3 小林 雅昭 3		
S1	早見 一輝 3	2-5打切	中川 侑己 3		
S2	林 宏紀 2	6-0	南保 初穂 3		

2R8	30	星稜	2-0	小松明峰	28
D	山本 聖 3 松本 功 3	6-3	橋本 武志 3 岡本 拓斗 3		
S1	中元 将雄 3	6-3	太田 智之 3		
S2	橋 悠平 3	5-2打切	前野 拓生 2		

3R1	1	金沢	2-0	石川工業高専	4
D	川江 研心 2 早本 拓馬 2	6-4	中川 大樹 2 島田 哲也 3		
S1	林 大樹 3	6-3	野村 将史 2		
S2	吉田 覚 1	0-0打切	酒井 健志 3		

3R2	9	小松	2-0	尾山台	15
D	水富 慎一朗 2 浦川 竜司 3	6-2	島崎 雅也 2 松 和樹 3		
S1	川端 敏明 2	6-1	村上 彰 3		
S2	木村 竜樹 3	1-4打切	村上 雅 2		

3R3	16	金沢伏見	2-0	寺井	20
D	木戸 勸雄 2 岡田 壮平 3	3-5打切	田中 聖也 3 茨木 和博 3		
S1	植田 啓太 3	6-0	本田 貫太 3		
S2	館 良輔 2	6-1	小西 弘之 3		

3R4	30	星稜	2-0	野々市明倫	26
D	山本 聖 3 松本 功 3	6-3	大蔵 圭祐 2 木村 賢二郎 3		
S1	中元 将雄 3	5-2打切	早見 一輝 3		
S2	橋 悠平 3	6-2	林 宏紀 2		

4R1	1	金沢	2-0	小松	9
D	川江 研心 2 早本 拓馬 2	2-1打切	水富 慎一朗 2 浦川 竜司 3		
S1	森川 卓哉 3	6-0	川端 敏明 2		
S2	林 大樹 3	6-0	木村 竜樹 3		

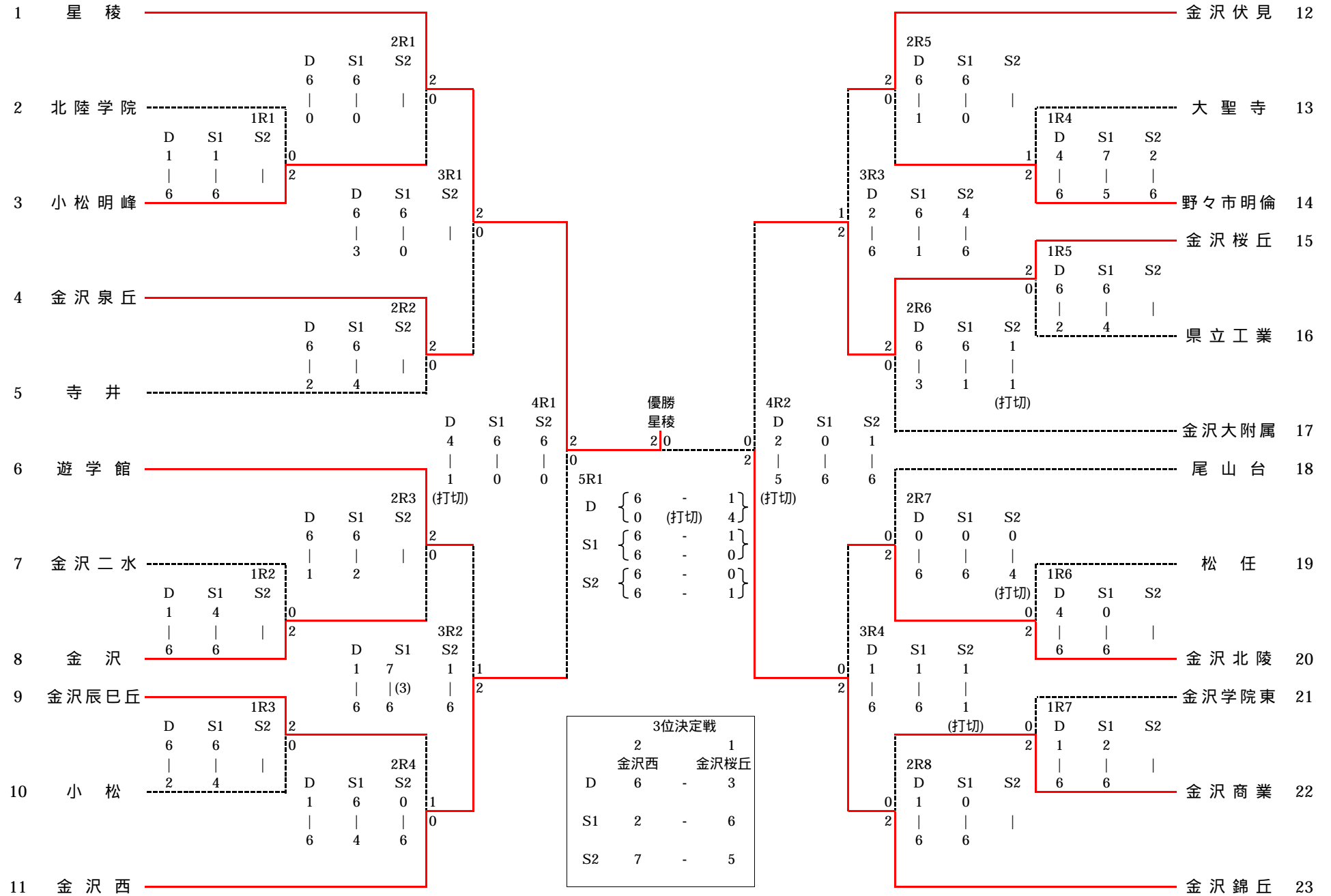
4R2	30	星稜	2-1	金沢伏見	16
D	山本 聖 3 松本 功 3	7-6(3)	木戸 勸雄 2 水上 公人 2		
S1	中元 将雄 3	4-6	植田 啓太 3		
S2	橋 悠平 3	6-3	館 良輔 2		

5R1	1	金沢	2-0	星稜	30
D	川江 研心 2 早本 拓馬 2	7-5 2-1打切	山本 聖 3 松本 功 3		
S1	森川 卓哉 3	6-3 6-1	中元 将雄 3		
S2	林 大樹 3	6-3 6-2	割出 勝夫 2		

3決	9	小松	0-2	金沢伏見	16
D	水富 慎一朗 2 浦川 竜司 3	2-6	岡田 壮平 3 水上 公人 2		
S1	川端 敏明 2	1-6	植田 啓太 3		
S2	木村 竜樹 3	3-4打切	館 良輔 2		

# 平成19年度 石川県高等学校総合体育大会テニス競技

# 女子団体



平成19年度 石川県高等学校総合体育大会テニス競技

女子団体 対戦表

<b>1R1</b>	<b>3</b>	小松明峰	2-0	北陸学院	<b>2</b>
D		河村 久瑠実 3	6-1	斉藤 千聖 3	
		北嶋 未来 3		川守 茜 3	
S1		竹田 麻衣 3	6-1	奈良 茉紀 2	
S2		宮川 藍 3		橋田 佳奈 1	

<b>1R2</b>	<b>8</b>	金沢	2-0	金沢二水	<b>7</b>
D		今井 優里 3	6-1	泉 咲希 3	
		松本 実奈美 3		今井 亜由美 3	
S1		稲村 薫 3	6-4	田村 恵 2	
S2		松村 有香 3		坂尻 未来 2	

<b>1R3</b>	<b>9</b>	金沢辰巳丘	2-0	小松	<b>10</b>
D		引田 花菜絵 3	6-2	定梶 わらび 3	
		渡辺 亜美 3		中野 亜紀 3	
S1		川守 有紀 3	6-4	脇本 愁 2	
S2		中井 麻理子 3		塚田 夏生 2	

<b>1R4</b>	<b>14</b>	野々市明倫	2-1	大聖寺	<b>13</b>
D		谷口 亜沙美 3	6-4	宮永 有希 3	
		山本 和寿美 3		仲永 綾乃 2	
S1		小野 寛子 2	5-7	向井 美津樹 3	
S2		木村 えり奈 3	6-2	吉井 佐紀 3	

<b>1R5</b>	<b>15</b>	金沢桜丘	2-0	石川県立工業	<b>16</b>
D		菅田 佳奈恵 3	6-2	桜井 文 3	
		山川 由里 3		岡田 美幸 3	
S1		新蔵 里紗 2	6-4	中村 郁恵 3	
S2		毎田 彩也香 3		桜井 文 3	

<b>1R6</b>	<b>20</b>	金沢北陵	2-0	松任	<b>19</b>
D		加藤 亜友美 3	6-4	俵 順子 3	
		宮下 知江 3		高田 尚美 2	
S1		河内 志帆 3	6-0	江田 朱里 3	
S2		中西 佳世 2		新村 綾香 3	

<b>1R7</b>	<b>22</b>	金沢商業	2-0	金沢学院東	<b>21</b>
D		木下 恵理 2	6-1	東 若菜 1	
		高 由香利 2		茶島 綾子 2	
S1		加藤 亜弥 3	6-2	浦谷 知世 2	
S2		古坊 彩 2		西川 沙弥 1	

<b>1R8</b>	<b>25</b>	金沢西	2-1	金沢辰巳丘	<b>24</b>
D		龍口 侑里 3	6-1	引田 花菜絵 3	
		坂下 奈美 3		渡辺 亜美 3	
S1		藤田 麻里花 3	4-6	川守 有紀 3	
S2		駒谷 真希 3	6-0	中井 麻理子 3	

<b>2R1</b>	<b>1</b>	星稜	2-0	小松明峰	<b>3</b>
D		宮下 裕紀 2	6-0	宮川 藍 3	
		林 瑞穂 3		西 佐和子 3	
S1		淀川 裕美 3	6-0	竹田 麻衣 3	
S2		金平 美紀 2		河村 久瑠実 3	

<b>2R2</b>	<b>4</b>	金沢泉丘	2-0	寺井	<b>5</b>
D		谷口 茜 3	6-2	島元 綾 3	
		村井 せいら 2		吉田 美苗 2	
S1		本 沙也加 3	6-4	丹羽 夏美 2	
S2		中島 未貴 3		北村 成美 3	

<b>2R3</b>	<b>6</b>	游学館	2-0	金沢	<b>8</b>
D		東原 有希 3	6-1	稲村 薫 3	
		福村 美貴 3		上田 あい 3	
S1		加地 智美 2	6-2	今井 優里 3	
S2		塩井 真奈 3		松村 有香 3	

<b>2R4</b>	<b>11</b>	金沢西	2-1	金沢辰巳丘	<b>9</b>
D		龍口 侑里 3	6-1	引田 花菜絵 3	
		坂下 奈美 3		渡辺 亜美 3	
S1		藤田 麻里花 3	4-6	川守 有紀 3	
S2		駒谷 真希 3	6-0	中井 麻理子 3	

<b>2R5</b>	<b>12</b>	金沢伏見	2-0	野々市明倫	<b>14</b>
D		木村 えり加 3	6-1	谷口 亜沙美 3	
		北山 由莉 2		木村 えり奈 3	
S1		塩本 瑞貴 3	6-0	小野 寛子 2	
S2		若林 希 3		森 陽子 3	

<b>2R6</b>	<b>15</b>	金沢桜丘	2-0	金沢大学附属	<b>17</b>
D		菅田 佳奈恵 3	6-3	井上 嶺子 2	
		山川 由里 3		佐波 佑美 2	
S1		新蔵 里紗 2	6-1	山本 怜奈 2	
S2		毎田 彩也香 3	1-1打切	笠原 理愛 2	

<b>2R7</b>	<b>20</b>	金沢北陵	2-0	尾山台	<b>18</b>
D		加藤 亜友美 3	6-0	宮田 詩穂 1	
		宮下 知江 3		寺瀬 恵梨果 1	
S1		河内 志帆 3	6-0	鈴村 亜佐子 1	
S2		中西 佳世 2	4-0打切	新澤 真織 1	

<b>2R8</b>	<b>23</b>	金沢錦丘	2-0	金沢商業	<b>22</b>
D		辰野 麻理 2	6-1	木下 恵理 2	
		武部 春菜 3		高 由香利 2	
S1		打和 美帆 3	6-0	加藤 亜弥 3	
S2		作川 瑞穂 3		古坊 彩 2	

<b>3R1</b>	<b>1</b>	星稜	2-0	金沢泉丘	<b>4</b>
D		林 瑞穂 3	6-3	中島 未貴 3	
		林 奈保美 2		村井 せいら 2	
S1		淀川 裕美 3	6-0	谷口 茜 3	
S2		宮下 裕紀 2		本 沙也加 3	

<b>3R2</b>	<b>11</b>	金沢西	2-1	游学館	<b>6</b>
D		藤田 麻里花 3	6-1	東原 有希 3	
		坂下 奈美 3		福村 美貴 2	
S1		龍口 侑里 3	6-7(3)	加地 智美 2	
S2		駒谷 真希 3	6-1	塩井 真奈 3	

<b>3R3</b>	<b>15</b>	金沢桜丘	2-1	金沢伏見	<b>12</b>
D		菅田 佳奈恵 3	6-2	木村 えり加 3	
		山川 由里 3		北山 由莉 2	
S1		新蔵 里紗 2	1-6	塩本 瑞貴 3	
S2		毎田 彩也香 3	6-4	若林 希 3	

<b>3R4</b>	<b>23</b>	金沢錦丘	2-0	金沢北陵	<b>20</b>
D		岡上 彩香 3	6-1	加藤 亜友美 3	
		作川 瑞穂 3		宮下 知江 3	
S1		打和 美帆 3	6-1	河内 志帆 3	
S2		辰野 麻理 2	1-1打切	中西 佳世 2	

<b>4R1</b>	<b>1</b>	星稜	2-0	金沢西	<b>11</b>
D		宮下 裕紀 2	4-1打切	龍口 侑里 3	
		林 瑞穂 3		太田 聖子 3	
S1		淀川 裕美 3	6-0	藤田 麻里花 3	
S2		金平 美紀 2	6-0	坂下 奈美 3	

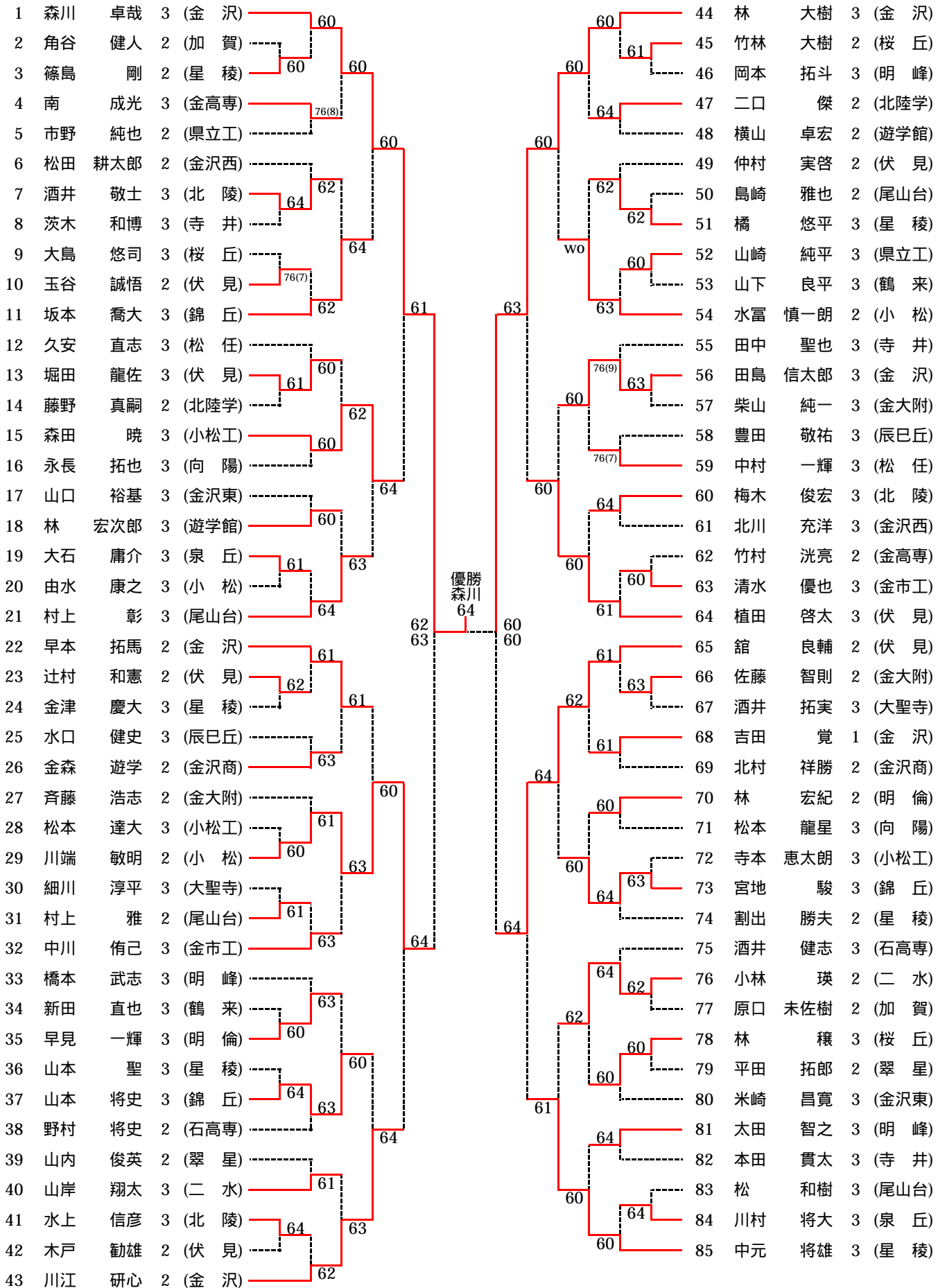
<b>4R2</b>	<b>23</b>	金沢錦丘	2-0	金沢桜丘	<b>15</b>
D		岡上 彩香 3	5-2打切	菅田 佳奈恵 3	
		作川 瑞穂 3		山川 由里 3	
S1		打和 美帆 3	6-0	新蔵 里紗 2	
S2		辰野 麻理 2	6-1	毎田 彩也香 3	

<b>5R1</b>	<b>1</b>	星稜	2-0	金沢錦丘	<b>23</b>
D		宮下 裕紀 2	6-1	岡上 彩香 3	
		林 瑞穂 3	0-4打切	作川 瑞穂 3	
S1		淀川 裕美 3	6-1 6-0	打和 美帆 3	
S2		金平 美紀 2	6-0 6-1	辰野 麻理 2	

<b>3決</b>	<b>11</b>	金沢西	2-1	金沢桜丘	<b>15</b>
D		藤田 麻里花 3	6-3	菅田 佳奈恵 3	
		坂下 奈美 3		山川 由里 3	
S1		龍口 侑里 3	2-6	新蔵 里紗 2	
S2		駒谷 真希 3	7-5	毎田 彩也香 3	

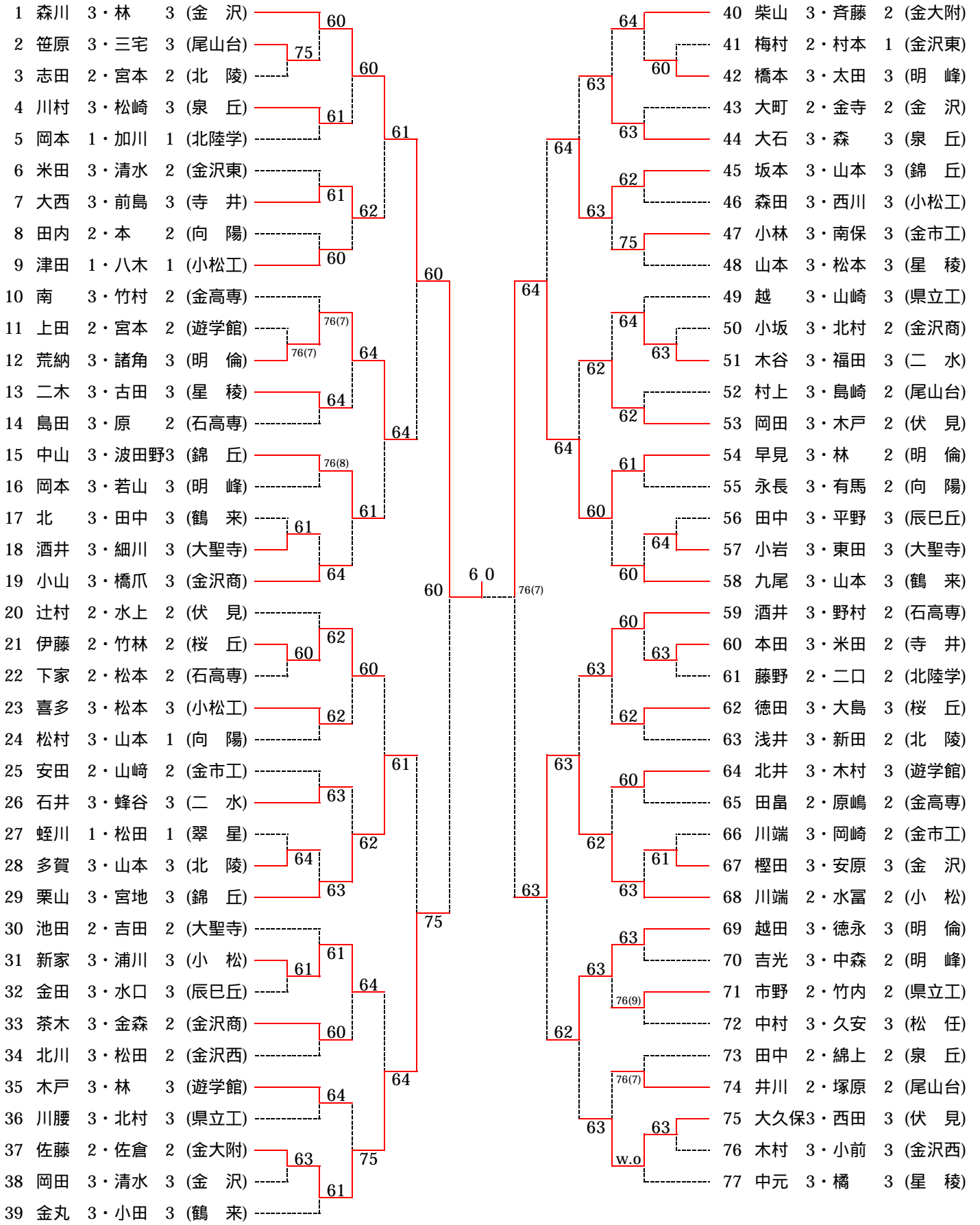
平成19年度 石川県高等学校総合体育大会テニス競技

男子シングルス



平成19年度 石川県高等学校総合体育大会テニス競技

男子ダブルス

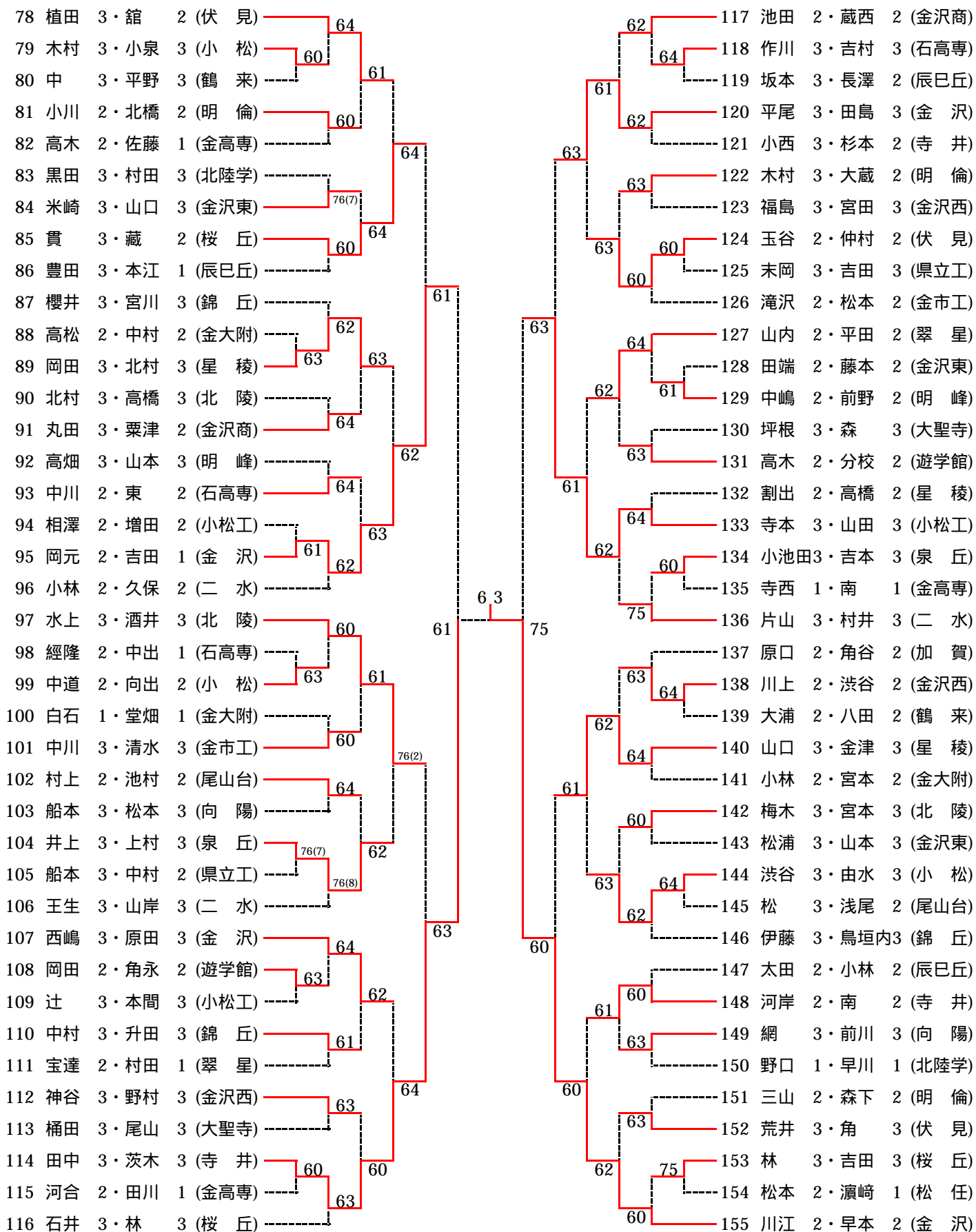


決 勝 (森川3・林 3) 2 - 0 (川江2・早本2)  
 (6-2, 6-1)



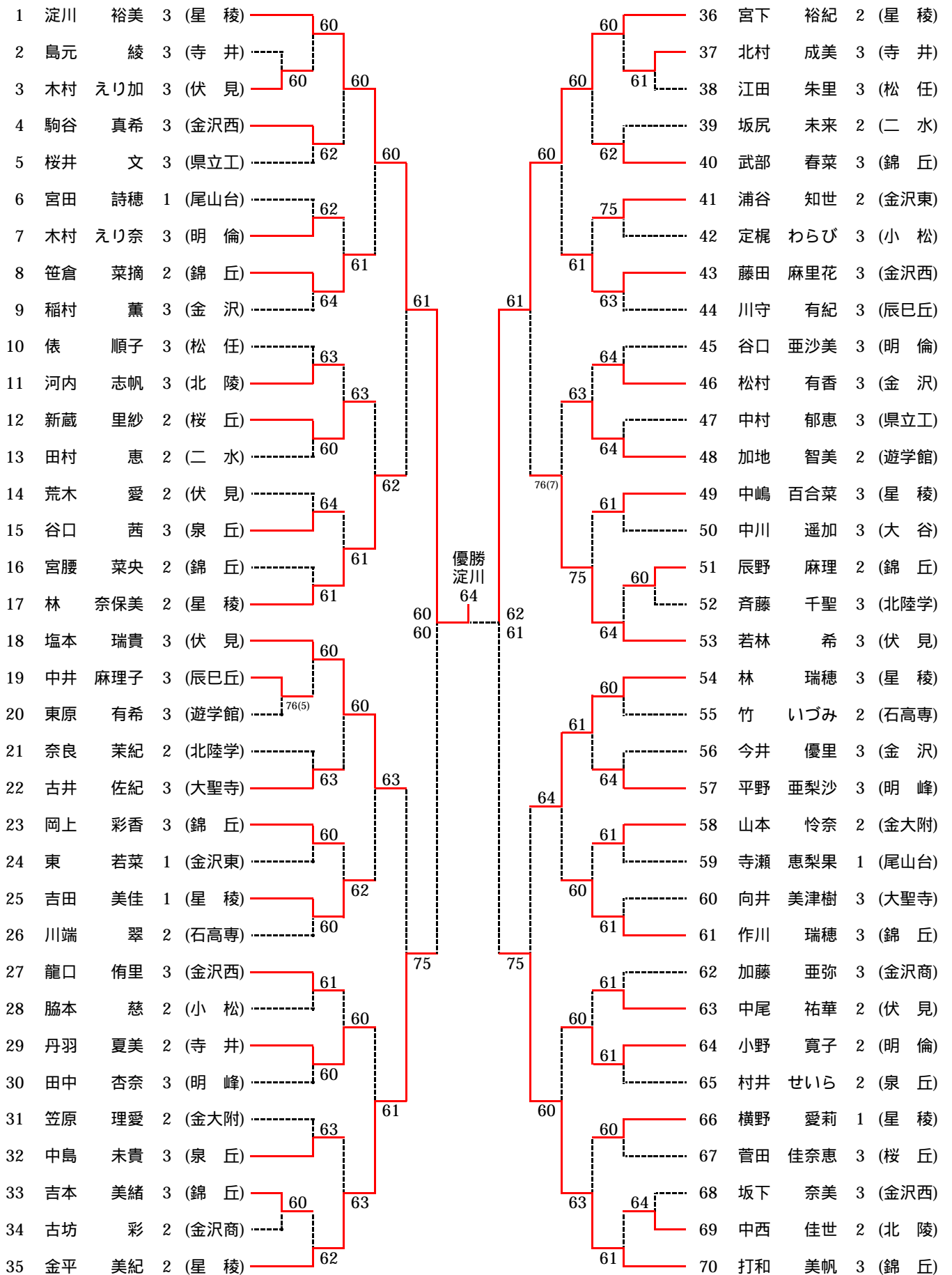
# 平成19年度 石川県高等学校総合体育大会テニス競技

# 男子ダブルス



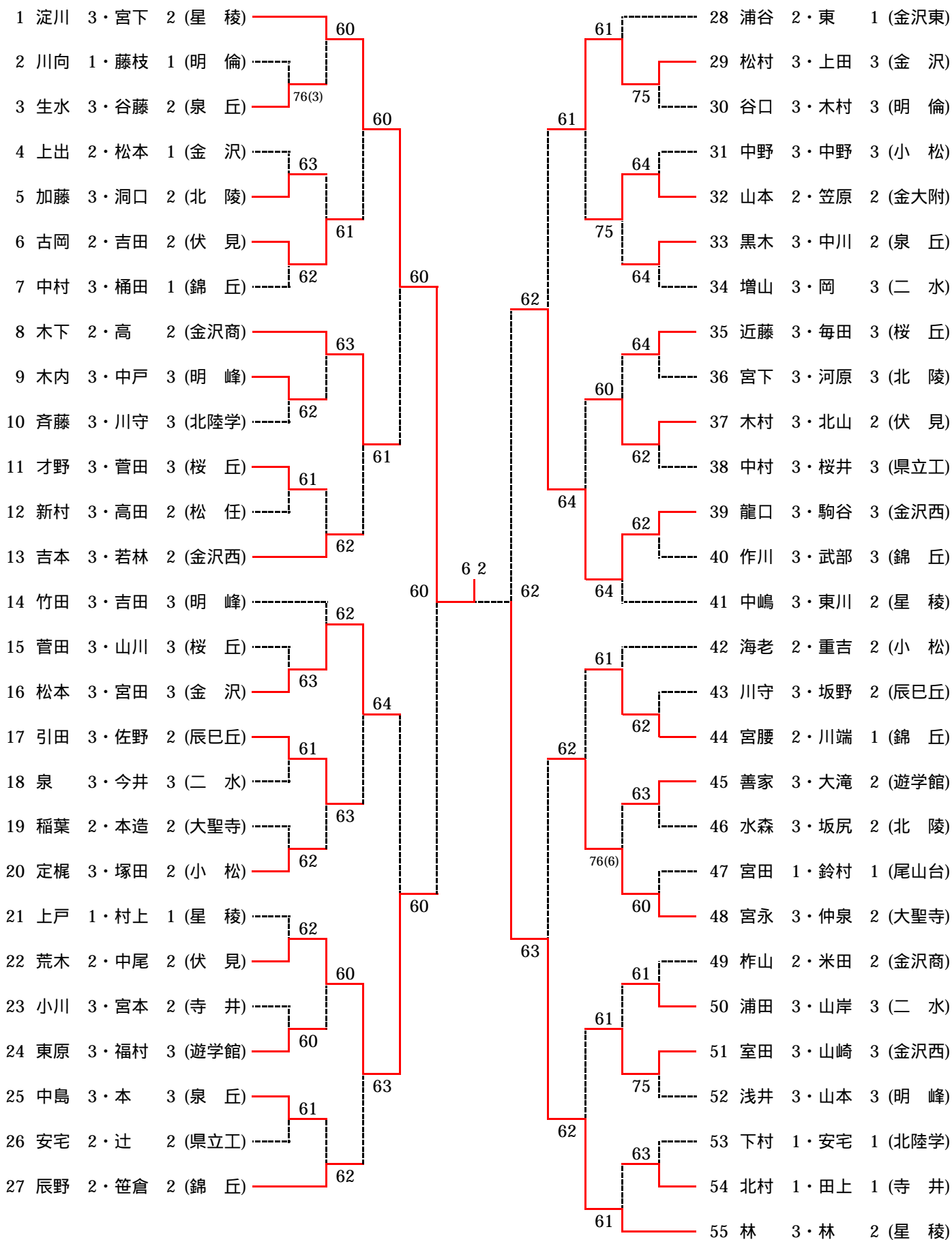
平成19年度 石川県高等学校総合体育大会テニス競技

女子シングルス



平成19年度 石川県高等学校総合体育大会テニス競技

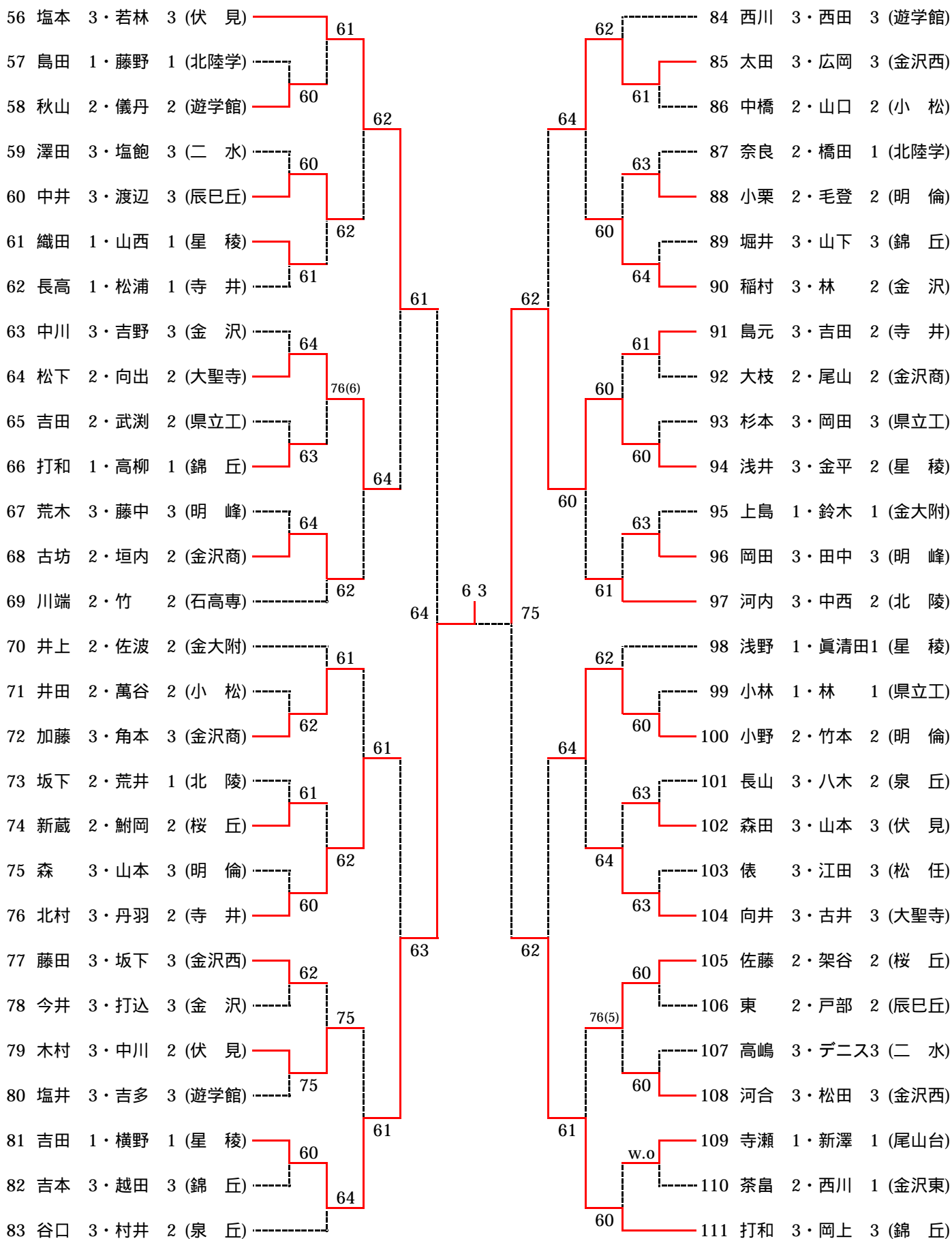
女子ダブルス



決勝 (淀川3・宮下2) 2 - 0 (吉田1・横野1)  
(6-0, 6-0)

平成19年度 石川県高等学校総合体育大会テニス競技

女子ダブルス



大会名 平成19年度金沢地区高等学校テニス大会  
主催 金沢市テニス協会  
主管 石川県高等学校体育連盟テニス部  
開催日 平成19年8月22日(木)-25日(土)  
会場 城北市民テニスコート, 西部緑地公園テニスコート

# 男子団体戦トーナメント表

1	金沢伏見	2R1 S1 D1 S2 D2 S3 6 6 6 6 6           5 0 0 0 0 3	星稜	11
2	金沢錦丘	1R1 S1 D1 S2 D2 S3 6 6 6 7 6       (4)   0	市立工業	12
3	金沢高専	3R1 S1 D1 S2 D2 S3 6 6 6           4 2 0	金沢北陵	13
4	金沢泉丘	2R2 S1 D1 S2 D2 S3 0 4 1 6 6           3	北陸学院	14
5	尾山台	4R1 S1 D1 S2 D2 S3 6 6 6 4 0	優勝 金沢伏見	
6	金大附属	2R3 S1 D1 S2 D2 S3 6 6 6 6 6           1 0 1 0 1	金沢辰巳丘	15
7	金沢向陽	3R2 S1 D1 S2 D2 S3 1 7 6 6 6       (2)   3	県立工業	16
8	金沢二水	1R2 S1 D1 S2 D2 S3 6 6 2 6 3           3	金沢桜丘	17
9	金沢商業	2R4 S1 D1 S2 D2 S3 4 2 0 6 6           6 6 6 1 1	金沢西	18
10	石川高専	5R2 S1 D1 S2 D2 S3 6 - 2 D1 4 - 6 S2 6 - 4 D2 6 (7) 7 S3 6 (1) 7	遊学館	19
		3位決定戦 2 3 星稜 金大附	金沢	20

# 女子団体戦トーナメント表

順位	チーム名	対戦相手	スコア	試合結果	順位	チーム名
1	星 稜	金沢 錦丘	9	1R1	1	金沢 錦丘
				S1 D1 S2 D2 S3		
				6 6 6 6 6 50		
				0 0 0 0 1		
2	北陸 学院	金沢 西	10	2R1	2	金沢 西
				S1 D1 S2 D2 S3		
				6 6 6 30		
				3 1 0		
3	金大 附属	金沢 商業	11	1R2	3	金沢 商業
				S1 D1 S2 D2 S3		
				6 6 6 6 7 50		
				2 0 0 0 5		
4	金 沢	金沢 辰巳丘	12	3R1	4	金沢 辰巳丘
				S1 D1 S2 D2 S3		
				6 6 6 5 30		
				1 0 1 2		
5	金沢 二水	金沢 北陵	13	1R3	5	金沢 北陵
				S1 D1 S2 D2 S3		
				0 6 4 6 6 32		
				6 4 6 0 2		
6	金沢 桜丘	県立 工業	14	2R2	6	県立 工業
				S1 D1 S2 D2 S3		
				3 6 3 0 30		
				(5)		
				6 7 6 2		
7	尾山 台・石川 高専	遊学 館	15	1R4	7	遊学 館
				S1 D1 S2 D2 S3		
				0 0 0 0 40		
				6 6 6 2		
8	金沢 泉丘	金沢 伏見	16	2R4	8	金沢 伏見
				S1 D1 S2 D2 S3		
				0 6 0 30		
				(5)		
				6 7 6		
				S1 D1 S2 D2 S3		
				6 1 2 0 1 41		
				3 6 6 6 6		

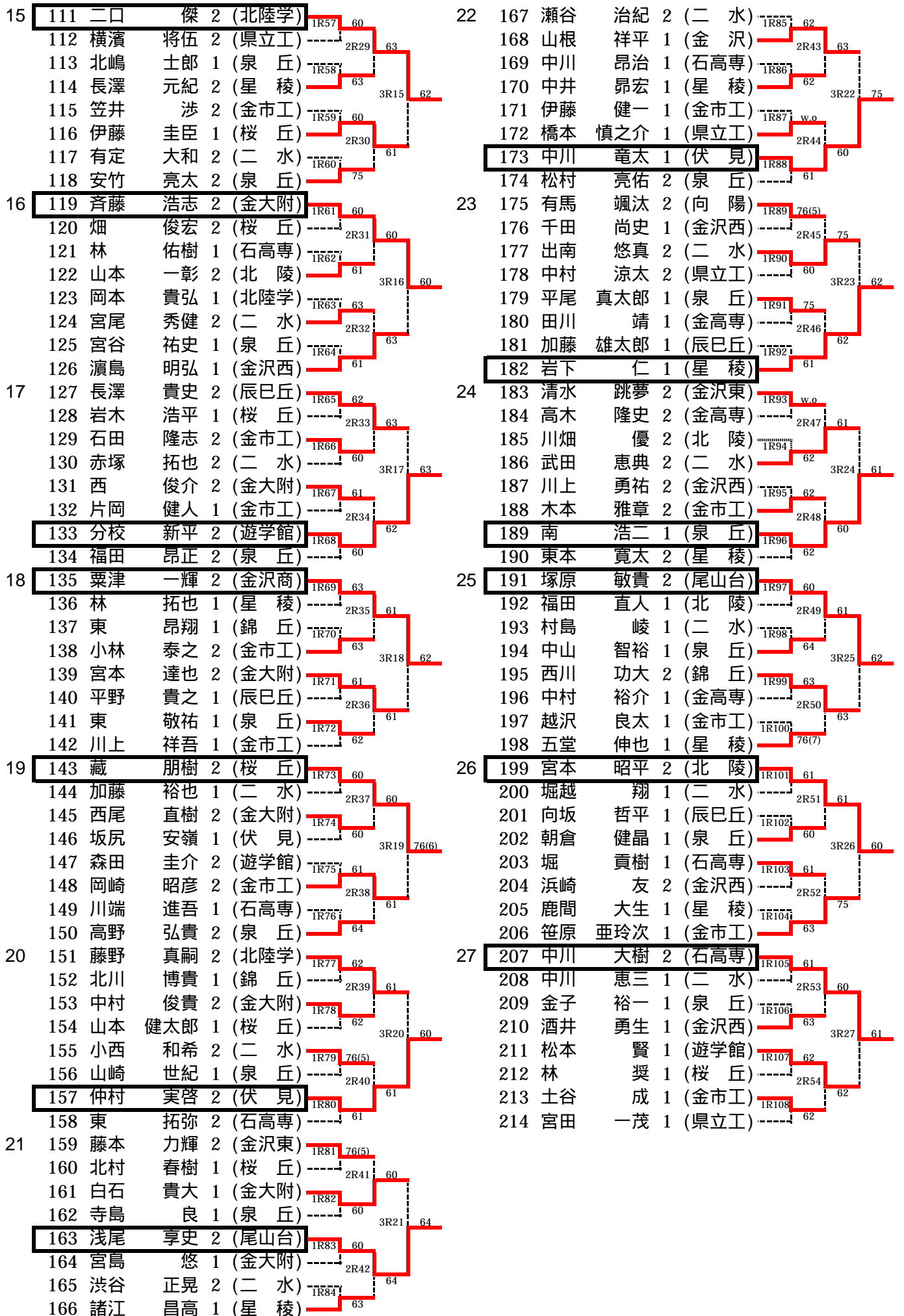
3位決定戦	
3	1
4R2 泉丘	錦丘
S1	7 - 5
D1	6 - 3
S2	3 - 6
D2	6 - 4
S3	6 打切 5

男子シングルス予選トーナメント表(1/4)

1	1	田中 晋太郎	2	(泉 丘)	1R1	bye	( )	2R1	63	
	2	横越 拓	1	(金 沢)	1R2					
	3	市井 健人	1	(星 稜)	3R1					60
	4	森下 優	1	(金沢西)	1R3					61
	5	河村 宏樹	1	(金高専)	2R2					63
	6	元川 和紀	2	(県立工)	1R4					63
	7	木田 誠人	1	(金市工)	63					
2	8	割出 勝夫	2	(星 稜)	1R5	bye	( )	2R3	60	
	9	瀧田 佑哉	1	(県立工)	1R6					75
	10	中村 謙仁	1	(泉 丘)	3R2					62
	11	池田 星輝	1	(星 稜)	1R7					61
	12	小林 昇平	2	(金大附)	2R4					61
	13	中本 駿也	2	(錦 丘)	1R8					75
	14	中村 吉希	1	(北 陵)	75					
3	15	富岡 祥平	2	(錦 丘)	1R9	61	76(3)			
	16	米林 篤輝	1	(石高専)	2R5	61				
	17	平松 市聖	2	(金市工)	1R10	60				
	18	阿部 裕太	1	(泉 丘)	3R3	76(3)				
	19	能登 洋樹	2	(辰巳丘)	1R11	76(6)				
	20	新谷 哲朗	2	(桜 丘)	2R6	62				
	21	中里 優輝	1	(金沢西)	1R12	75				
4	22	出倉 和茂	1	(伏 見)	75	76(4)				
	23	竹村 洸亮	2	(金高専)	1R13		60			
	24	高木 裕久	2	(錦 丘)	2R7		64			
	25	原 翔馬	2	(石高専)	1R14		63			
	26	寺田 勝斗	2	(金市工)	3R4		64			
	27	古田 育生	1	(泉 丘)	1R15		62			
	28	中川 大佑	2	(桜 丘)	2R8		60			
5	29	佐倉 隆馬	2	(金大附)	1R16	75	w.o			
	30	三浦 貴大	1	(金 沢)	75					
	31	吉田 覚	1	(金 沢)	1R17	w.o				
	32	尚和 大介	2	(北 陵)	2R9	60				
	33	山崎 真	1	(錦 丘)	1R18	61				
	34	武部 僚	1	(桜 丘)	3R5	60				
	35	金田 康平	2	(金市工)	1R19	63				
6	36	河村 有真	2	(泉 丘)	2R10	63	61			
	37	山守 久伸	1	(北 陵)	1R20	61				
	38	山田 哲平	1	(県立工)	61					
	39	竹林 大樹	2	(桜 丘)	1R21	60				
	40	酒井 響平	1	(二 水)	2R11	61				
	41	山岸 真大	1	(桜 丘)	1R22	61				
	42	東海 政志	1	(石高専)	3R6	61				
7	43	川口 一輝	1	(錦 丘)	1R23	62	62			
	44	井口 直哉	1	(伏 見)	2R12	76(4)				
	45	片山 陽介	2	(泉 丘)	1R24	62				
	46	鈴木 雄大	1	(金沢西)	62					
	47	高橋 豪紀	2	(星 稜)	1R25	60				
	48	山本 覚	1	(桜 丘)	2R13	63				
	49	池田 拓矢	1	(伏 見)	1R26	63				
8	50	藤田 杏介	1	(二 水)	3R7	60	60			
	51	中島 清貴	1	(石高専)	1R27	62				
	52	田中 晶大	2	(錦 丘)	2R14	63				
	53	養原 裕	2	(北 陵)	1R28	62				
	54	荒木 一平	2	(泉 丘)	62					
	55	高野 暉	2	(金大附)	1R29	60		61		
	56	近松 雄生	2	(遊学館)	2R15	61				
57	西谷 和也	1	(桜 丘)	1R30	60					
58	中島 朋弥	1	(金市工)	3R8	60					
59	塩谷 修吾	2	(星 稜)	1R31	64					
60	松本 崇裕	2	(石高専)	2R16	64					
61	谷内 飛貴	1	(金沢西)	1R32	64					
9	62	九間 俊太郎	2	(泉 丘)	64	w.o				
	63	山本 昂志	1	(向 陽)	1R33		w.o			
	64	藪 優太郎	1	(泉 丘)	2R17		61			
	65	経隆 悠	2	(石高専)	1R34		60			
	66	一条 祐輔	2	(金市工)	3R9		76(3)			
	67	西谷 光世	2	(桜 丘)	1R35		60			
	68	藤田 幸大	2	(二 水)	2R18		62			
10	69	井川 涼太	2	(尾山台)	1R36	62	w.o			
	70	本江 亮大	1	(辰巳丘)	62					
	71	松田 耕太郎	2	(金沢西)	1R37	w.o				
	72	藤田 忠土	1	(桜 丘)	2R19	60				
	73	浦 隆二	1	(向 陽)	1R38	61				
	74	河村 拓登	1	(遊学館)	3R10	63				
	75	中野 雄太	1	(金 沢)	1R39	62				
11	76	中村 忠嗣	1	(金沢商)	2R20	62	62			
	77	橋本 拓也	1	(金市工)	1R40	75				
	78	善岡 亮太	2	(泉 丘)	75					
	79	島崎 雅也	2	(尾山台)	1R41	60				
	80	坂野 翔一	1	(向 陽)	2R21	75				
	81	新村 貴大	2	(金市工)	1R42	60				
	82	釣本 浩行	1	(泉 丘)	3R11	61				
12	83	角谷 光教	2	(星 稜)	1R43	62	63			
	84	用川 将大	1	(北 陵)	2R22	63				
	85	武田 啓吾	1	(二 水)	1R44	62				
	86	沢崎 良介	1	(金沢西)	62					
	87	市野 純也	2	(県立工)	1R45	61				
	88	田中 亮	1	(二 水)	2R23	64				
	89	笠井 裕貴	1	(泉 丘)	1R46	60				
13	90	酒井 昭吾	2	(錦 丘)	3R12	61	63			
	91	瀧田 一平	1	(金沢西)	1R47	63				
	92	長谷川 純平	1	(北 陵)	2R24	60				
	93	小坂 尚輝	1	(金沢西)	1R48	64				
	94	木浦 宏紀	1	(星 稜)	64					
	95	金森 遊学	2	(金沢商)	1R49	61				
	96	小森 拓真	1	(尾山台)	2R25	61				
14	97	朝倉 健文	1	(二 水)	1R50	64	61			
	98	鈴木 勇多	1	(泉 丘)	3R13	62				
	99	井上 裕斗	1	(北 陵)	1R51	61				
	100	池野 俊樹	1	(伏 見)	2R26	60				
	101	中山 淳平	1	(錦 丘)	1R52	63				
	102	上田 伸仁	2	(遊学館)	63					
	103	高 祥平	1	(県立工)	1R53	61				
15	104	白川 淳一	1	(星 稜)	2R27	61	63			
	105	吉野 時生	1	(石高専)	1R54	63				
	106	初田 佳祐	2	(二 水)	3R14	64				
	107	鈴木 大輔	1	(泉 丘)	1R55	75				
	108	河江 匠哉	1	(金市工)	2R28	60				
	109	佐藤 智則	2	(金大附)	1R56	63				
	110	瀬戸 貴大	1	(金沢商)	63					



男子シングルス予選トーナメント表(2/4)

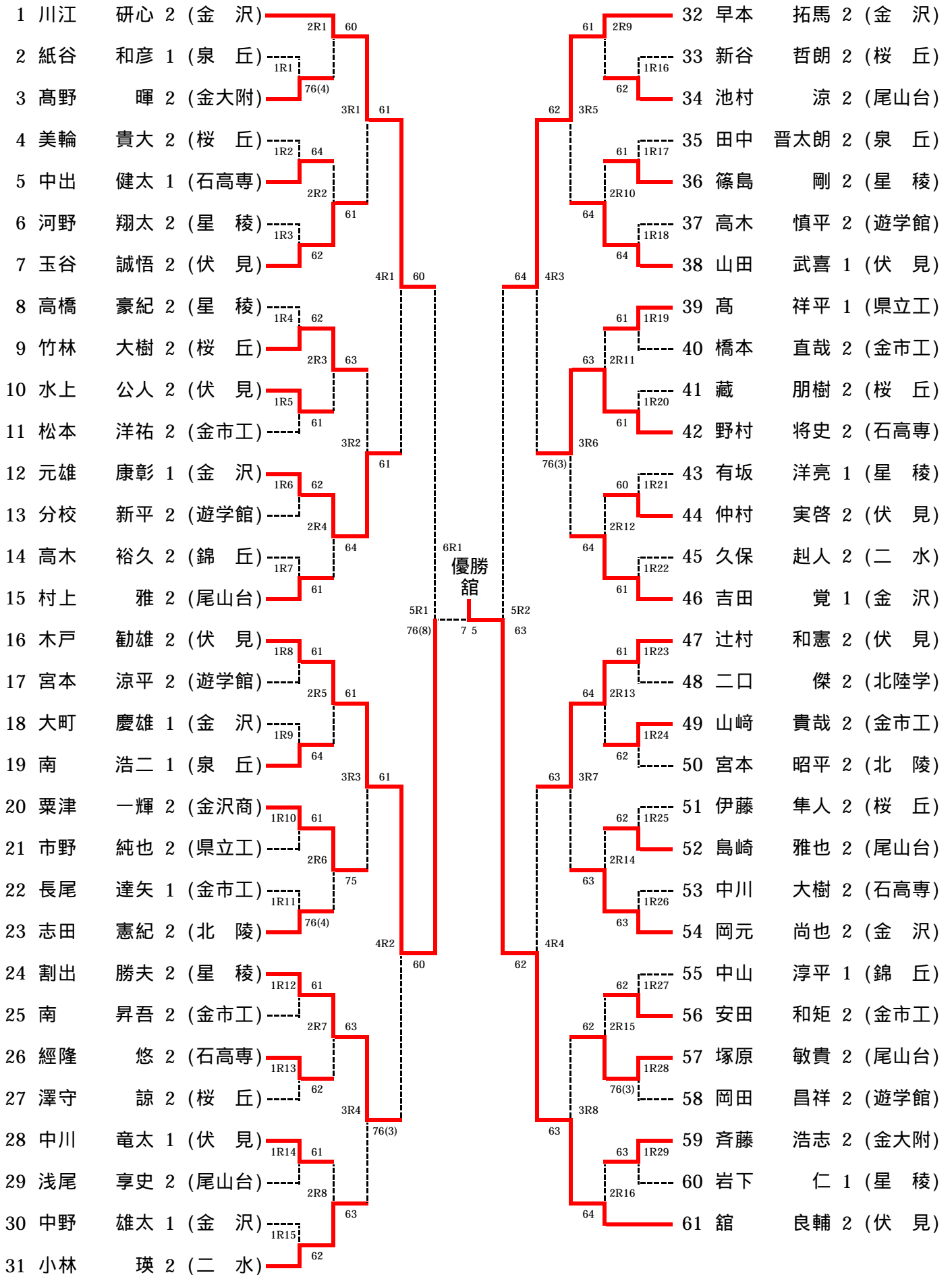




男子シングルス予選トーナメント表(4/4)

42	327	綿上 佑介	2	(泉 丘)	1R165	60			
	328	中村 俊亮	1	(二 水)	2R83	60			
	329	若林 明慶	1	(石高専)	1R166	w.o			
	330	廻田 卓哉	2	(金沢西)	3R42	62			
	331	岡本 敬晃	1	(辰巳丘)	1R167	63			
	332	池田 尚弥	1	(北 陵)	2R84	61			
	333	橋爪 竜太	1	(金沢商)	1R168	60			
	<b>334</b>	<b>長尾 達矢</b>	<b>1</b>	<b>(金市工)</b>					
	43	335	北川 宣法	1	(遊学館)	1R169		64	
		336	田中 健太	1	(北 陵)	2R85		61	
		337	梅本 久雅	1	(泉 丘)	1R170		60	
<b>338</b>		<b>久保 起人</b>	<b>2</b>	<b>(二 水)</b>					
339		西川 峻成	1	(錦 丘)	1R171	61			
340		砺波 祐也	1	(遊学館)	2R86	62			
341		八十田 和馬	2	(北 陵)	1R172	75			
342		吉間 完次	1	(県立工)					
44	343	寺西 克礎	2	(金市工)	1R173	75			
	<b>344</b>	<b>美輪 貴大</b>	<b>2</b>	<b>(桜 丘)</b>					
	345	荒木 貢希	1	(星 稜)	1R174	62			
	346	松浦 聖	2	(二 水)	3R44	64			
	347	元吉 隆広	2	(泉 丘)	1R175	w.o			
	348	野口 恭平	1	(北陸学)	2R88	61			
	349	坂田 光貞	1	(県立工)	1R176	62			
	350	下家 佑介	2	(石高専)					
	45	351	魚住 一太郎	2	(星 稜)	1R177		63	
		<b>352</b>	<b>松本 洋祐</b>	<b>2</b>	<b>(金市工)</b>				
		353	中川 洋介	2	(桜 丘)	1R178		62	
354		荒井 真純	2	(二 水)	3R45	60			
355		宇野 瑛吾	2	(県立工)	1R179	61			
356		堂畑 厚志	1	(金大附)	2R90	63			
357		新出 達也	2	(北 陵)	1R180	62			
358		柴田 紘志	1	(錦 丘)					
46		359	山崎 悠平	2	(県立工)	1R181	75		
		<b>360</b>	<b>河野 翔太</b>	<b>2</b>	<b>(星 稜)</b>				
		361	細川 直樹	2	(桜 丘)	1R182	64		
	362	吉田 陽	2	(金沢西)	3R46	62			
	363	久原 知之	2	(泉 丘)	1R183	62			
	364	森 智弘	1	(二 水)	2R92	61			
	365	田端 克臣	2	(金沢東)	1R184	75			
	366	吉尾 隆利	1	(金大附)					
	47	367	高桑 翔太郎	2	(二 水)	1R185	63		
		368	清水 亮丞	2	(金沢西)	2R93	64		
		369	村本 敦	1	(金沢東)	1R186	75		
370		宇野 史峰	1	(星 稜)	3R47	61			
371		吉田 真大	1	(向 陽)	1R187	63			
372		森田 諒	2	(北 陵)	2R94	61			
373		黒島 裕貴	1	(泉 丘)	1R188	60			
<b>374</b>		<b>中出 健太</b>	<b>1</b>	<b>(石高専)</b>					
48		<b>375</b>	<b>橋本 直哉</b>	<b>2</b>	<b>(金市工)</b>				
		376	南 佳希	1	(金高専)	1R189	61		
		377	平野 大輔	1	(金沢商)	2R95	76(8)		
	378	藤島 謙太郎	2	(金沢西)	1R190	61			
	379	石倉 佑一朗	1	(泉 丘)	1R191	64			
	380	法邑 拓磨	1	(遊学館)	2R96	61			
	381	角田 昇平	2	(二 水)	1R192	62			
	382	藤田 孝徳	1	(錦 丘)					
	49	383	渋谷 洋平	2	(金沢西)	1R193	64		
		384	蔵西 和博	2	(金沢商)	2R97	76(0)		
		385	柿谷 隆太	2	(二 水)	1R194	63		
386		直江 俊光	1	(金市工)	3R49	60			
<b>387</b>		<b>紙谷 和彦</b>	<b>1</b>	<b>(泉 丘)</b>					
388		濱口 慶一	2	(桜 丘)	2R98	63			
389		加藤 勇	1	(錦 丘)	1R196	60			
390		村本 祐介	2	(遊学館)					
50		391	東 貴行	2	(北 陵)	1R197	w.o		
		392	浅川 寛治	1	(金沢西)	2R99	64		
		393	花 伸祐	2	(二 水)	1R198	62		
	<b>394</b>	<b>宮本 涼平</b>	<b>2</b>	<b>(遊学館)</b>					
	395	小坂 哲矢	1	(泉 丘)	1R199	61			
	396	本 潤一	2	(向 陽)	2R100	62			
51	397	田中 光洋	2	(泉 丘)	1R200	60			
	398	森田 一希	2	(県立工)					
	399	池田 桜	2	(金沢商)	1R201	61			
	400	藤田 開	2	(金沢西)	2R101	64			
	401	高沢 秀明	2	(二 水)	1R202	62			
	402	貫井 友貴	1	(金大附)	3R51	76(6)			
	403	永野 勝大	1	(金沢商)	1R203	61			
	404	田中 辰ノ助	1	(泉 丘)	2R102	63			
	405	村田 隆介	2	(金大附)	1R204	61			
	<b>406</b>	<b>伊藤 隼人</b>	<b>2</b>	<b>(桜 丘)</b>					
	52	407	西谷内 健太	1	(尾山台)	1R205		64	
408		長尾 匠也	1	(金市工)	2R103	61			
409		中嶋 陽	1	(泉 丘)	1R206	61			
410		南 遼	1	(桜 丘)	3R52	61			
411		西川 恭貴	1	(北 陵)	1R207	64			
<b>412</b>		<b>篠島 剛</b>	<b>2</b>	<b>(星 稜)</b>					
413		館 毅晃	1	(錦 丘)	1R208	60			
414		廣川 浩也	1	(県立工)					
53		415	川本 悠太郎	2	(泉 丘)	1R209	62		
		416	石田 貴大	1	(桜 丘)	2R105	61		
		417	笹川 幸寛	2	(星 稜)	1R210	63		
	<b>418</b>	<b>玉谷 誠悟</b>	<b>2</b>	<b>(伏 見)</b>					
	419	橋田 拓弥	1	(金 沢)	1R211	w.o			
	420	北川 雄一	1	(二 水)	2R106	64			
54	421	滝沢 雄貴	2	(金市工)	1R212	76(7)			
	422	山本 康平	1	(石高専)					
	423	北村 祥勝	2	(金沢商)	1R213	60			
	424	早川 優介	1	(北陸学)	2R107	62			
	<b>425</b>	<b>有坂 洋亮</b>	<b>1</b>	<b>(星 稜)</b>					
	426	亀田 瑞貴	1	(泉 丘)	1R214	60			
	427	新田 健史	2	(北 陵)	1R215	63			
	428	田中 裕真	2	(県立工)	2R108	64			
	429	上村 昂大	1	(桜 丘)	1R216	63			
	430	吉田 和稀	1	(金市工)					

# 男子シングルス本戦トーナメント表

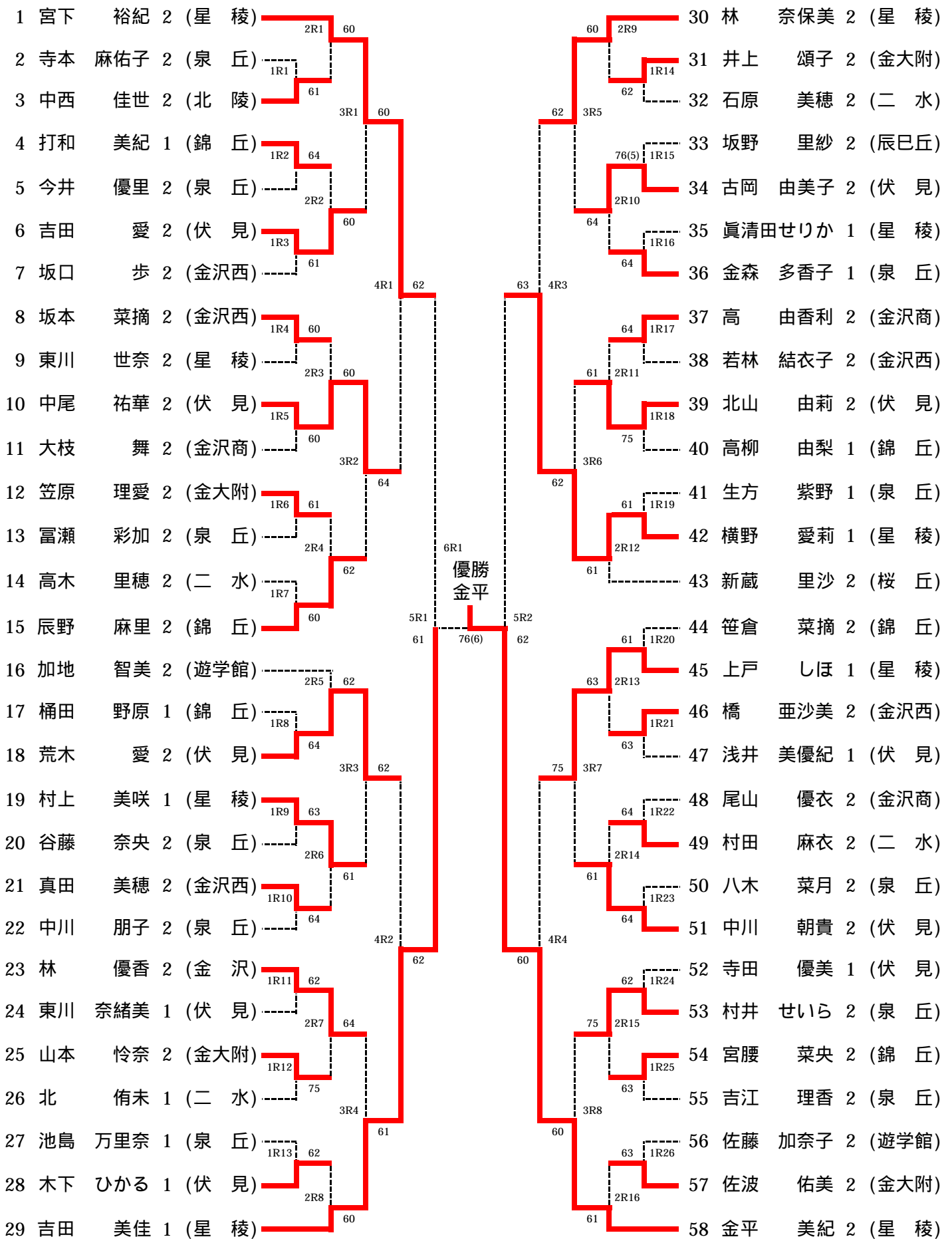


女子シングルス予選トーナメント表(1/2)

1	1	高柳 由梨	1	(錦丘)	1R1			
		bye		( )				
2	2	西川 沙弥	1	(金沢東)	1R2			
	3	増本 美香	2	(遊学館)		60		
	4	秋山 未紗	2	(遊学館)	1R3		75	
3	5	安達 小夏	2	(金沢西)	2R2		63	
	6	寺田 優美	1	(伏見)	1R4			
	7	稲野 祐夏	1	(二水)		62		
	8	戸部 優希	2	(辰巳丘)	1R5		60	
4	9	塩田 まどか	1	(二水)			62	
	10	小林 里恵	1	(県立工)	1R6			
	11	古岡 由美子	2	(伏見)		61		
	12	宮本 佳奈	2	(北陸学)	1R7		62	
	13	坂下 舞衣	2	(北陵)			60	
5	14	津川 理菜子	1	(県立工)	1R8			
	15	橋 亜沙美	2	(金沢西)		61		
	16	村井 せいら	2	(泉丘)	1R9		61	
	17	荒井 リカ	1	(北陵)			61	
	18	梅木 優衣	1	(金沢)	1R10		62	
	19	大坪 千秋	2	(二水)			62	
6	20	上出 侑希	2	(金沢)	1R11	WO		
	21	寺本 麻佑子	2	(泉丘)	2R6		62	
	22	東 静香	2	(辰巳丘)	1R12			
	23	村上 菜那	1	(桜丘)		63		
7	24	竹 いづみ	2	(石高専)	1R13		60	
	25	田中 理絵	1	(遊学館)			62	
	26	石原 美穂	2	(二水)	1R14			
8	27	青山 晴美	1	(錦丘)		63		
	28	木下 恵理	2	(金沢商)	1R15		63	
	29	山田 愛	1	(遊学館)			61	
	30	中川 朝貴	2	(伏見)	1R16			
	31	端名 桃子	1	(二水)		60		
9	32	下村 優依	1	(北陸学)	1R17		61	
	33	佐藤 加奈子	2	(遊学館)	2R9		62	
	34	川端 美尋	1	(錦丘)	1R18		61	
	35	東 若菜	1	(金沢東)		61		
10	36	北 侑未	1	(二水)	1R19		64	
	37	垣内 彩花	2	(金沢商)			61	
	38	寺崎 友香梨	1	(錦丘)	1R20			
11	39	中川 未晴	1	(金沢西)		64		
	40	坂本 菜摘	2	(金沢西)	1R21		60	
	41	谷村 栞	1	(二水)			64	
	42	生水 萌	2	(泉丘)	1R22		62	
	43	垣内 千穂	1	(伏見)		62		
12	44	佐波 佑美	2	(金大附)	1R23		63	
	45	八田 結衣	1	(金沢西)			63	
	46	山西 藍	1	(星稜)	1R24		63	
	47	河合 笑美	1	(金沢)		63		
13	48	宮田 詩穂	1	(尾山台)	1R25		61	
	49	東川 奈緒美	1	(伏見)			61	
	50	中川 美奈	1	(泉丘)	1R26		63	
	51	奥村 佳奈	1	(桜丘)		63		
14	52	佐野 千春	2	(辰巳丘)	1R27		60	
	53	藤井 美緒	1	(金大附)			60	
15	54	中川 朋子	2	(泉丘)	1R28			
	55	二木 麻衣	1	(県立工)		60		
	56	金森 多香子	1	(泉丘)	1R29		61	
16	57	宮本 純子	1	(錦丘)			60	
	58	鈴木 彩	1	(金大附)	1R30			
	59	新澤 真織	1	(尾山台)		61		
	60	荒木 愛	2	(伏見)	1R31		60	
17	61	木下 真緒	1	(泉丘)			61	
	62	上島 万波	1	(金大附)	1R32			
	63	森田 真奈	1	(金沢西)		60		
	64	村田 麻衣	2	(二水)	1R33		62	
	65	松扉 智花	2	(遊学館)			60	
18	66	畑 帆波	1	(金沢)	1R34			
	67	河原 万恵	1	(星稜)		64		
	68	井上 愛梨	2	(金沢西)	1R35		62	
	69	古坊 彩	2	(金沢商)			75	
	70	井上 頌子	2	(金大附)	1R36			
19	71	寺内 彩華	1	(遊学館)		60		
	72	東川 世奈	2	(星稜)	1R37	WO		
	73	内田 千晶	1	(伏見)			60	
	74	宮嶋 恵理奈	2	(金沢西)	1R38			
	75	米田 理恵	2	(金沢商)		WO		
20	76	茶島 綾子	2	(金沢東)	1R39		60	
	77	高木 里穂	2	(二水)			61	
	78	村本 望実	1	(遊学館)	1R40			
	79	藤野 夏未	1	(北陸学)		61		
21	80	吉川 茉里	2	(遊学館)	1R41		60	
	81	東 佑佳	2	(二水)			62	
	82	寺西 祐貴子	1	(辰巳丘)	1R42			
22	83	若林 結衣子	2	(金沢西)		61		
	84	坂野 里紗	2	(辰巳丘)	1R43		60	
	85	寺瀬 恵梨果	1	(尾山台)			62	
	86	荒井 友佳子	1	(二水)	1R44			
23	87	田中 友香里	1	(錦丘)		62		
	88	坂尻 春菜	2	(北陵)	1R45		64	
	89	谷藤 奈央	2	(泉丘)			62	
	90	松本 友香	1	(遊学館)	1R46			
24	91	林 藍子	1	(県立工)		64		
	92	中尾 祐華	2	(伏見)	1R47		60	
	93	松井 弥生	1	(錦丘)			60	
	94	高前田 華	1	(桜丘)	1R48			
	95	網 日佳梨	1	(金沢商)		62		
25	96	架谷 真紀	2	(桜丘)	1R49		63	
	97	井上 いぶき	2	(泉丘)			63	
	98	松本 千裕	2	(二水)	1R50			
26	99	坂口 歩	2	(金沢西)		61		
	100	大枝 舞	2	(金沢商)	1R51		63	
	101	鳥居 愛夢	2	(桜丘)			60	
	102	橋本 茉里	1	(錦丘)	1R52			
	103	渡辺 唯路	1	(北陸学)		60		



# 女子シングルス本戦トーナメント表



# 男子ダブルス予選トーナメント表(1/2)

1	高本	2・富岡	2	(錦丘)	2R1	61
2	小池田	1・平尾	1	(泉丘)		
3	玉谷	2・仲村	2	(伏見)	2R2	61
4	坂井	1・山崎	1	(二水)		
5	有馬	2・山本	1	(向陽)	2R3	63
6	砺波	1・法邑	1	(遊学館)		
7	東	1・古田	1	(泉丘)	2R4	63
8	石田	1・山本	1	(桜丘)		
9	花	2・藤田	2	(二水)	2R5	64
10	加藤	1・西川	1	(錦丘)		
11	滝沢	2・寺西	2	(金市工)	2R6	63
12	岩木	1・藤田	1	(桜丘)		
13	川上	2・渋谷	2	(金沢西)	2R7	61
14	坂野	1・坂本	1	(向陽)		
15	角田	2・宮尾	2	(二水)	2R8	62
16	石倉	1・黒島	1	(泉丘)		
17	白石	1・堂畑	1	(金大附)	2R9	60
18	長山	1・吉田	1	(金市工)		
19	太田	2・小林	2	(辰巳丘)	2R10	64
20	田中	2・宮本	2	(泉丘)		
21	武田	1・森	1	(二水)	2R11	63
22	高	1・宮田	1	(県立工)		
23	伊藤	1・南	1	(桜丘)	2R12	60
24	貫井	1・宮島	1	(金大附)		
25	大町	1・元雄	1	(金沢)	2R13	60
26	永松	1・松尾	1	(金市工)		
27	武田	2・初田	2	(二水)	2R14	64
28	瀧田	1・橋本	1	(県立工)		
29	澤守	2・中川	2	(桜丘)	2R15	60
30	梅本	1・小坂	1	(泉丘)		
31	直江	1・吉田	1	(金市工)	2R16	60
32	鹿間	1・白川	1	(星稜)		
33	久保	2・小林	2	(二水)	2R17	61
34	小森	1・竹村	1	(尾山台)		
35	竹内	2・田中	2	(県立工)	2R18	62
36	笠井	1・塚本	1	(泉丘)		
37	藤野	2・二口	2	(北陸学)	2R19	61
38	平野	1・森川	1	(金沢商)		
39	岡崎	2・新村	2	(金市工)	2R20	w.o
40	橋田	1・山根	1	(金沢)		
41	竹村	2・佐藤	1	(金高専)	2R21	75
42	片山	2・九間	2	(泉丘)		
43	北村	2・瀬戸	1	(金沢商)	2R22	64
44	清水	1・堀越	1	(二水)		
45	魚住	2・平田	2	(星稜)	2R23	63
46	横越	1・若林	1	(金沢)		
47	荒川	2・荒木	2	(泉丘)	2R24	62
48	岡本	1・橋本	1	(辰巳丘)		
49	清水	2・藤本	2	(金沢東)	2R25	62
50	池田	1・田中	1	(北陵)		
51	辻村	2・水上	2	(伏見)	2R26	60
52	釣本	1・中嶋	1	(泉丘)		
53	岩下	1・林	1	(星稜)	2R27	62
54	加藤	1・細野	1	(辰巳丘)		
55	新出	2・山本	2	(北陵)	2R28	63
56	北川	1・田中	1	(二水)		
57	濱口	2・美輪	2	(桜丘)	2R29	60
58	浅井	1・村	1	(金高専)		
59	池田	2・蔵西	2	(金沢商)	2R30	61
60	金子	1・中村	1	(泉丘)		
61	石田	2・笠井	2	(金市工)	2R31	62
62	山本	1・吉岡	1	(金高専)		
63	荒井	2・有定	2	(二水)	2R32	64
64	田端	2・村本	1	(金沢東)		
65	角永	2・宮本	2	(遊学館)	2R33	62
66	沢崎	1・谷内	1	(金沢西)		
67	井川	2・島崎	2	(尾山台)	2R34	60
68	阿部	1・寺島	1	(泉丘)		
69	吉田	2・吉村	2	(金沢西)	2R35	60
70	中川	1・藤田	1	(二水)		
71	上田	2・岡田	2	(遊学館)	2R36	62
72	朝倉	1・鈴木	1	(泉丘)		
73	塚原	2・村上	2	(尾山台)	2R37	61
74	土谷	1・橋本	1	(金市工)		
75	河村	2・川本	2	(泉丘)	2R38	75
76	宇野	2・元川	2	(県立工)		
77	東本	2・庄司	1	(星稜)	2R39	61
78	池田	1・畑	1	(伏見)		
79	鈴木	1・寺	1	(泉丘)	2R40	64
80	朝倉	1・村島	1	(二水)		
81	中川	2・野村	2	(石高専)	2R41	61
82	浦	1・吉田	1	(向陽)		
83	新	2・善岡	2	(泉丘)	2R42	63
84	小中	1・長谷川	1	(北陵)		
85	高木	2・中本	2	(錦丘)	2R43	64
86	中川	1・中村	1	(二水)		
87	田中	2・綿上	2	(泉丘)	2R44	61
88	佐藤	1・中村	1	(金沢商)		
89	志田	2・養原	2	(北陵)	2R45	61
90	池田	1・市井	1	(星稜)		
91	田中	1・徳永	1	(泉丘)	2R46	60
92	井口	1・坂尻	1	(伏見)		
93	柿谷	2・渋谷	2	(二水)	2R47	63
94	武部	1・堂前	1	(桜丘)		
95	紙谷	1・南	1	(泉丘)	2R48	60
96	中田	2・高山	1	(県立工)		
97	清水	2・藤田	2	(金沢西)	2R49	61
98	山守	1・用川	1	(北陵)		
99	松村	2・元吉	2	(泉丘)	2R50	76(2)
100	堀	1・山本	1	(石高専)		
101	平野	1・本江	1	(辰巳丘)	2R51	63
102	小西	2・戸水	2	(二水)		
103	高野	2・安竹	2	(泉丘)	2R52	60
104	野口	1・早川	1	(北陸学)		
105	田内	2・本	2	(向陽)	2R53	63
106	今崎	2・杉山	2	(金沢西)		
107	久原	2・福田	2	(泉丘)	2R54	64
108	近松	2・森田	2	(遊学館)		



# 男子ダブルス予選トーナメント表(2/2)

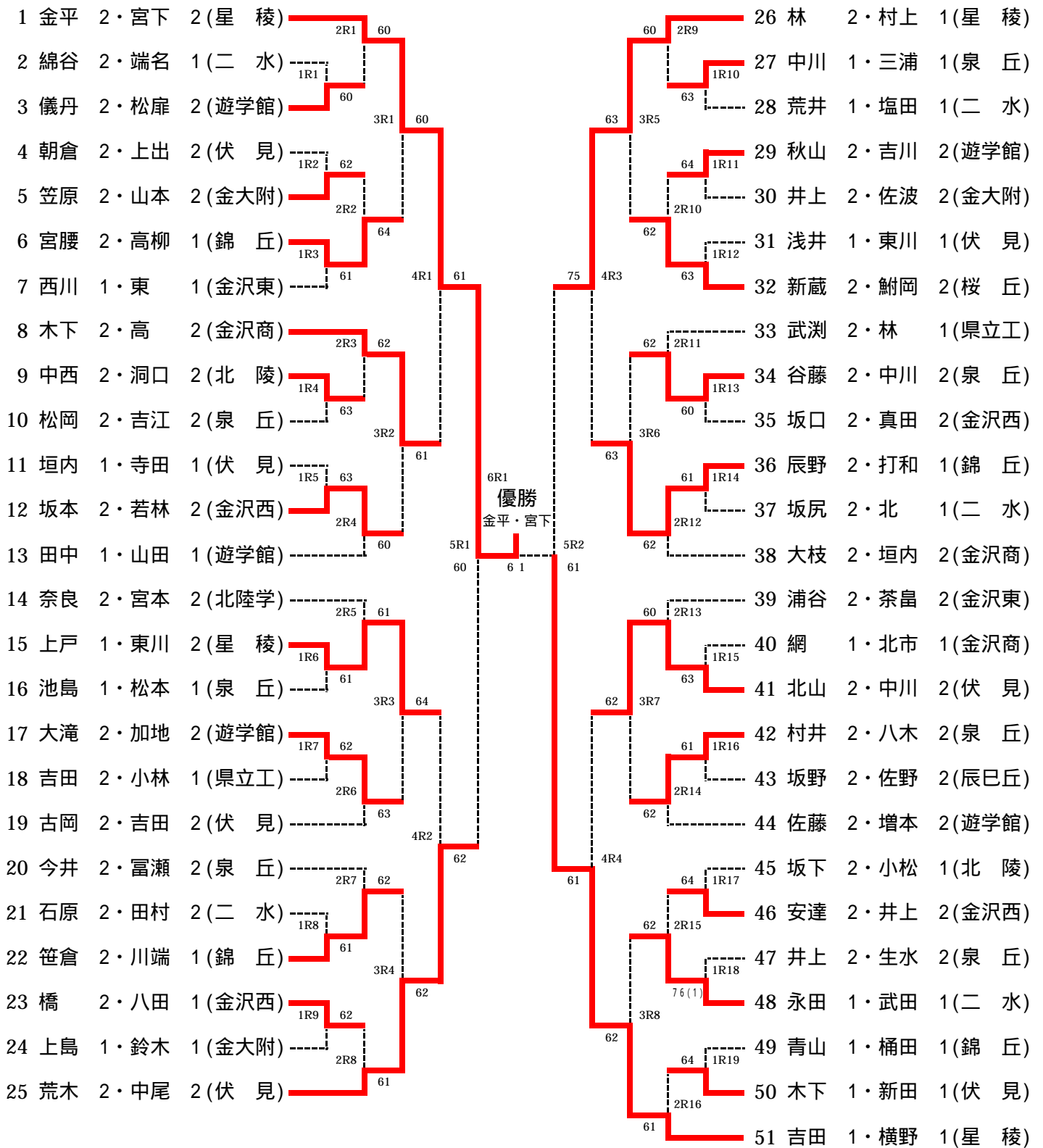
109	森田	2・山崎	2	(県立工)	2R55	64
110	赤塚	2・櫻井	2	(二水)	-----	
111	金子	2・駒井	2	(泉丘)	2R56	64
112	小林	2・西尾	2	(金大附)	-----	
113	中川	2・西谷	2	(桜丘)	2R57	60
114	酒井	1・中村	1	(二水)	-----	
115	金田	2・橋本	2	(金市工)	2R58	61
116	永野	1・橋爪	1	(金沢商)	-----	
117	高桑	2・松浦	2	(二水)	2R59	75
118	高松	2・中村	2	(金大附)	-----	
119	高木	2・分校	2	(遊学館)	2R60	61
120	河村	1・吉田	1	(金高専)	-----	
121	宮本	2・村田	2	(金大附)	2R61	60
122	中川	1・林	1	(石高専)	-----	
123	笹川	2・宇野	1	(星稜)	2R62	61
124	濱島	1・森下	1	(金沢西)	-----	
125	中野	1・三浦	1	(金沢)	2R63	60
126	芦原	2・米林	1	(石高専)	-----	
127	高木	2・宮本	2	(金高専)	2R64	63
128	平松	2・中川	1	(金市工)	-----	
129	経隆	2・中出	1	(石高専)	2R65	62
130	五堂	1・山岸	1	(星稜)	-----	
131	北川	1・中山	1	(錦丘)	2R66	61
132	岡本	1・加川	1	(北陸学)	-----	
133	長澤	2・町川	2	(辰巳丘)	2R67	75
134	寺西	1・南	1	(金高専)	-----	
135	篠島	2・諸江	1	(星稜)	2R68	61
136	坂田	1・吉間	1	(県立工)	-----	
137	中川	1・山田	1	(伏見)	2R69	60
138	西川	2・川島	1	(錦丘)	-----	
139	瀬谷	2・高沢	2	(二水)	2R70	75
140	梶	1・平松	1	(伏見)	-----	
141	栗津	2・金森	2	(金沢商)	2R71	60
142	川畑	2・八十田	2	(北陵)	-----	
143	市野	2・中村	2	(県立工)	2R72	60
144	木浦	1・長尾	1	(星稜)	-----	
145	角田	2・細川	2	(桜丘)	2R73	60
146	吉野	1・若林	1	(石高専)	-----	
147	宮本	2・西川	1	(北陵)	2R74	63
148	浅尾	2・池村	2	(尾山台)	-----	
149	浜崎	2・増田	2	(金沢西)	2R75	62
150	北川	1・中嶋	1	(遊学館)	-----	
151	松本	2・南	2	(金市工)	2R76	60
152	井上	1・中村	1	(北陵)	-----	
153	斉藤	2・高野	2	(金大附)	2R77	60
154	西谷	1・南野	1	(桜丘)	-----	
155	高橋	2・割出	2	(星稜)	2R78	61
156	片岡	1・河江	1	(金市工)	-----	
157	井上	1・川口	1	(錦丘)	2R79	60
158	小坂	1・瀧田	1	(金沢西)	-----	
159	田川	1・中村	1	(金高専)	2R80	64
160	角谷	2・早川	1	(星稜)	-----	
161	原	2・東	2	(石高専)	2R81	60
162	中島	1・林	1	(金市工)	-----	
163	酒井	2・田中	2	(錦丘)	2R82	63
164	河村	1・松本	1	(遊学館)	-----	
165	宮松	2・亀田	1	(泉丘)	2R83	76(6)
166	辻原	1・中森	1	(星稜)	-----	
167	木戸	2・館	2	(伏見)	2R84	61
168	北村	1・林	1	(桜丘)	-----	
169	中川	2・米澤	2	(石高専)	2R85	61
170	鈴木	1・中里	1	(金沢西)	-----	
171	中村	2・横濱	2	(県立工)	2R86	63
172	越沢	1・長尾	1	(金市工)	-----	
173	伊藤	2・藏	2	(桜丘)	2R87	61
174	河野	2・塩谷	2	(星稜)	-----	
175	新田	2・東	2	(北陵)	2R88	61
176	掃部	1・山岸	1	(桜丘)	-----	
177	松田	2・山守	2	(金沢西)	2R89	60
178	高	1・向坂	1	(辰巳丘)	-----	
179	安田	2・山崎	2	(金市工)	2R90	60
180	西	2・吉尾	1	(金大附)	-----	
181	村本	2・横山	2	(遊学館)	2R91	60
182	新谷	2・古田	2	(桜丘)	-----	
183	長澤	2・有坂	1	(星稜)	2R92	60
184	柴田	1・宮前	1	(錦丘)	-----	
185	下家	2・松本	2	(石高専)	2R93	61
186	藤田	1・村上	1	(錦丘)	-----	
187	出南	2・山田	2	(二水)	2R94	62
188	川上	1・笹原	1	(金市工)	-----	
189	高	1・廣川	1	(県立工)	2R95	61
190	池野	1・出倉	1	(伏見)	-----	
191	畑	2・松田	2	(桜丘)	2R96	w.o
192	西谷内	1・守田	1	(尾山台)	-----	
193	竹林	2・石田	1	(桜丘)	2R97	60
194	木田	1・西脇	1	(金市工)	-----	
195	森田	2・天方	1	(北陵)	2R98	
196	東	1・藤田	1	(錦丘)	-----	
197	藤島	2・千田	1	(金沢西)	2R99	62
198	宮谷	1・山崎	1	(泉丘)	-----	
199	伊藤	1・長尾	1	(金市工)	2R100	w.o
200	東海	1・中村	1	(石高専)	-----	
201	木本	2・寺田	2	(金市工)	2R101	62
202	加藤	1・河端	1	(二水)	-----	
203	荒木	1・西園	1	(星稜)	2R102	62
204	北嶋	1・中山	1	(泉丘)	-----	
205	川端	1・中島	1	(石高専)	2R103	61
206	音	1・山田	1	(県立工)	-----	
207	中井	1・二口	1	(星稜)	2R104	63
208	浅川	1・酒井	1	(金沢西)	-----	
209	一条	2・小林	2	(金市工)	2R105	75
210	上村	1・槇本	1	(桜丘)	1R1	60
211	館	1・山崎	1	(錦丘)	-----	



# 女子ダブルス予選トーナメント表(1/1)

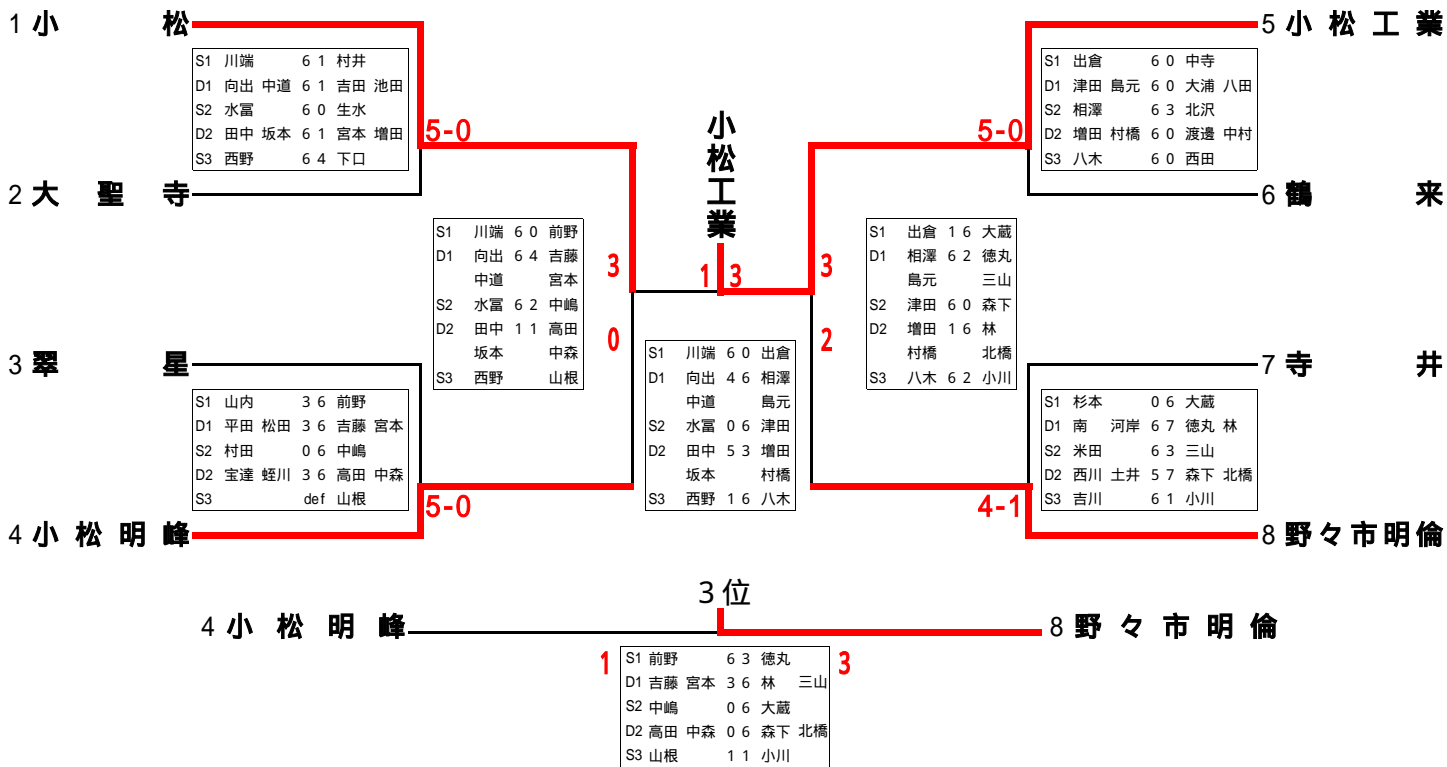
1	辰野	2・打和	1	(錦丘)	1R1	60
2	木島	1・木下	1	(泉丘)	-----	
3	坂尻	2・北	1	(二水)	1R2	60
4	澤田	1・孫山	1	(遊学館)	-----	
5	坂野	2・佐野	2	(辰巳丘)	1R3	63
6	尾山	2・古坊	2	(金沢商)	-----	
7	吉田	2・小林	1	(県立工)	1R4	63
8	稲野	1・谷村	1	(二水)	-----	
9	笠間	2・山下	1	(桜丘)	1R5	63
10	坂下	2・小松	1	(北陵)	-----	
11	高橋	1・中山	1	(金沢西)	1R6	64
12	浅井	1・東川	1	(伏見)	-----	
13	上出	2・林	2	(金沢)	1R7	WO
14	西川	1・東	1	(金沢東)	-----	
15	奈良	2・宮本	2	(北陸学)	1R8	62
16	安宅	2・二木	1	(県立工)	-----	
17	浦谷	2・茶畠	2	(金沢東)	1R9	76(3)
18	小島	1・前田	1	(桜丘)	-----	
19	佐藤	2・増本	2	(遊学館)	1R10	60
20	前田	1・宮江	1	(金沢西)	-----	
21	新澤	1・宮田	1	(尾山台)	1R11	63
22	荒井	1・塩田	1	(二水)	-----	
23	林	2・村上	1	(星稜)	1R12	60
24	森田	1・吉村	1	(金沢西)	-----	
25	笹倉	2・川端	1	(錦丘)	1R13	60
26	新田	2・西村	1	(伏見)	-----	
27	村井	2・八木	2	(泉丘)	1R14	WO
28	柞山	2・米田	2	(金沢商)	-----	
29	石原	2・田村	2	(二水)	1R15	61
30	中野	1・藤井	1	(金大附)	-----	
31	古岡	2・吉田	2	(伏見)	1R16	61
32	柿本	1・丸山	1	(遊学館)	-----	
33	大枝	2・垣内	2	(金沢商)	1R17	62
34	小牧	2・東	2	(二水)	-----	
35	鳥居	2・林	2	(桜丘)	1R18	61
36	木下	1・新田	1	(伏見)	-----	
37	坂本	2・若林	2	(金沢西)	1R19	62
38	東	2・戸部	2	(辰巳丘)	-----	
39	秋山	2・吉川	2	(遊学館)	1R20	61
40	坂尻	2・荒井	1	(北陵)	-----	
41	宮腰	2・高柳	1	(錦丘)	1R21	62
42	浅野	1・眞清田	1	(星稜)	-----	
43	井上	2・生水	2	(泉丘)	1R22	61
44	瀬戸	1・高前田	1	(桜丘)	-----	
45	高木	2・村田	2	(二水)	1R23	63
46	田中	1・山田	1	(遊学館)	-----	
47	垣内	1・寺田	1	(伏見)	1R24	61
48	舘	1・山西	1	(星稜)	-----	
49	新蔵	2・鮎岡	2	(桜丘)	1R25	60
50	鈴村	1・寺瀬	1	(尾山台)	-----	
51	安達	2・井上	2	(金沢西)	1R26	62
52	織田	1・河原	1	(星稜)	-----	
53	北山	2・中川	2	(伏見)	1R27	60
54	河本	1・松崎	1	(金沢)	-----	
55	今井	2・富瀬	2	(泉丘)	1R28	61
56	宮嶋	2・宮本	1	(金沢西)	-----	
57	木下	2・高	2	(金沢商)	1R29	60
58	田中	1・寺崎	1	(錦丘)	-----	
59	松岡	2・吉江	2	(泉丘)	1R30	60
60	稲田	1・松井	1	(錦丘)	-----	
61	武淵	2・林	1	(県立工)	1R31	60
62	嶋尋	1・米田	1	(金大附)	-----	
63	谷藤	2・中川	2	(泉丘)	1R32	61
64	松本	1・村本	1	(遊学館)	-----	
65	中西	2・洞口	2	(北陵)	1R33	62
66	中橋	1・村上	1	(桜丘)	-----	
67	永田	1・武田	1	(二水)	1R34	62
68	寺本	2・宮下	2	(泉丘)	-----	
69	橋	2・八田	1	(金沢西)	1R35	62
70	下村	1・藤野	1	(北陸学)	-----	
71	佐藤	2・架谷	2	(桜丘)	1R36	76(1)
72	中川	1・三浦	1	(泉丘)	-----	
73	笠原	2・山本	2	(金大附)	1R37	60
74	大坪	2・松本	2	(二水)	-----	
75	坂口	2・真田	2	(金沢西)	1R38	64
76	生方	1・藤田	1	(泉丘)	-----	
77	大滝	2・加地	2	(遊学館)	1R39	60
78	橋本	1・宮本	1	(錦丘)	-----	
79	井上	2・佐波	2	(金大附)	1R40	64
80	桶	1・原	1	(金沢西)	-----	
81	上戸	1・東川	2	(星稜)	1R41	61
82	辻	2・近吉	1	(県立工)	-----	
83	畑	1・松本	1	(金沢)	1R42	63
84	上島	1・鈴木	1	(金大附)	-----	
85	儀丹	2・松岸	2	(遊学館)	1R43	62
86	島田	1・渡辺	1	(北陸学)	-----	
87	池島	1・松本	1	(泉丘)	1R44	61
88	中川	1・中村	1	(金沢西)	-----	
89	梅木	1・河合	1	(金沢)	1R45	60
90	青山	1・桶田	1	(錦丘)	-----	
91	井口	1・寺内	1	(遊学館)	1R46	63
92	網	1・北市	1	(金沢商)	-----	
93	奥村	1・米田	1	(県立工)	1R47	60
94	綿谷	2・端名	1	(二水)	-----	
95	朝倉	2・上出	2	(伏見)	1R48	62
96	奥村	1・本田	1	(桜丘)	-----	

# 女子ダブルス本戦トーナメント表

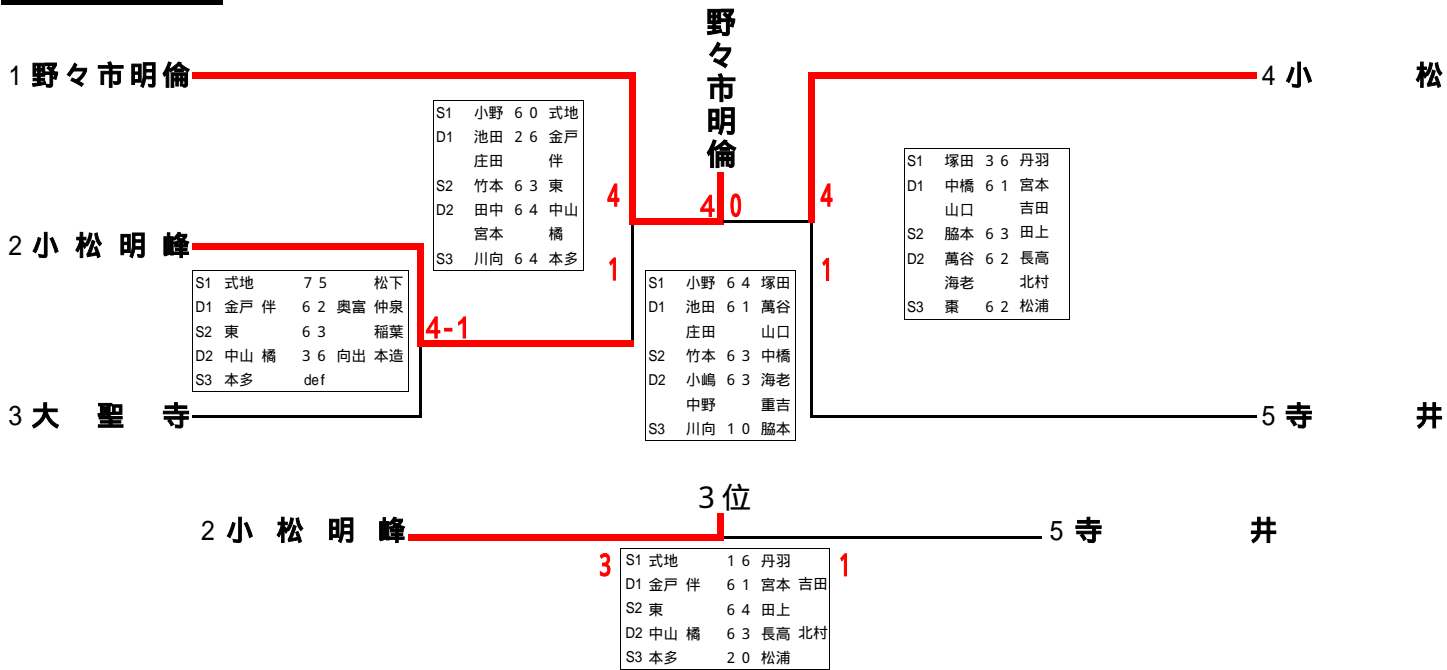


大会名 平成19年度加賀地区高等学校テニス大会  
主催 小松市テニス協会  
主管 石川県高等学校体育連盟テニス部  
開催日 平成19年8月21日(水)-23日(金)  
会場 小松運動公園末広テニスコート

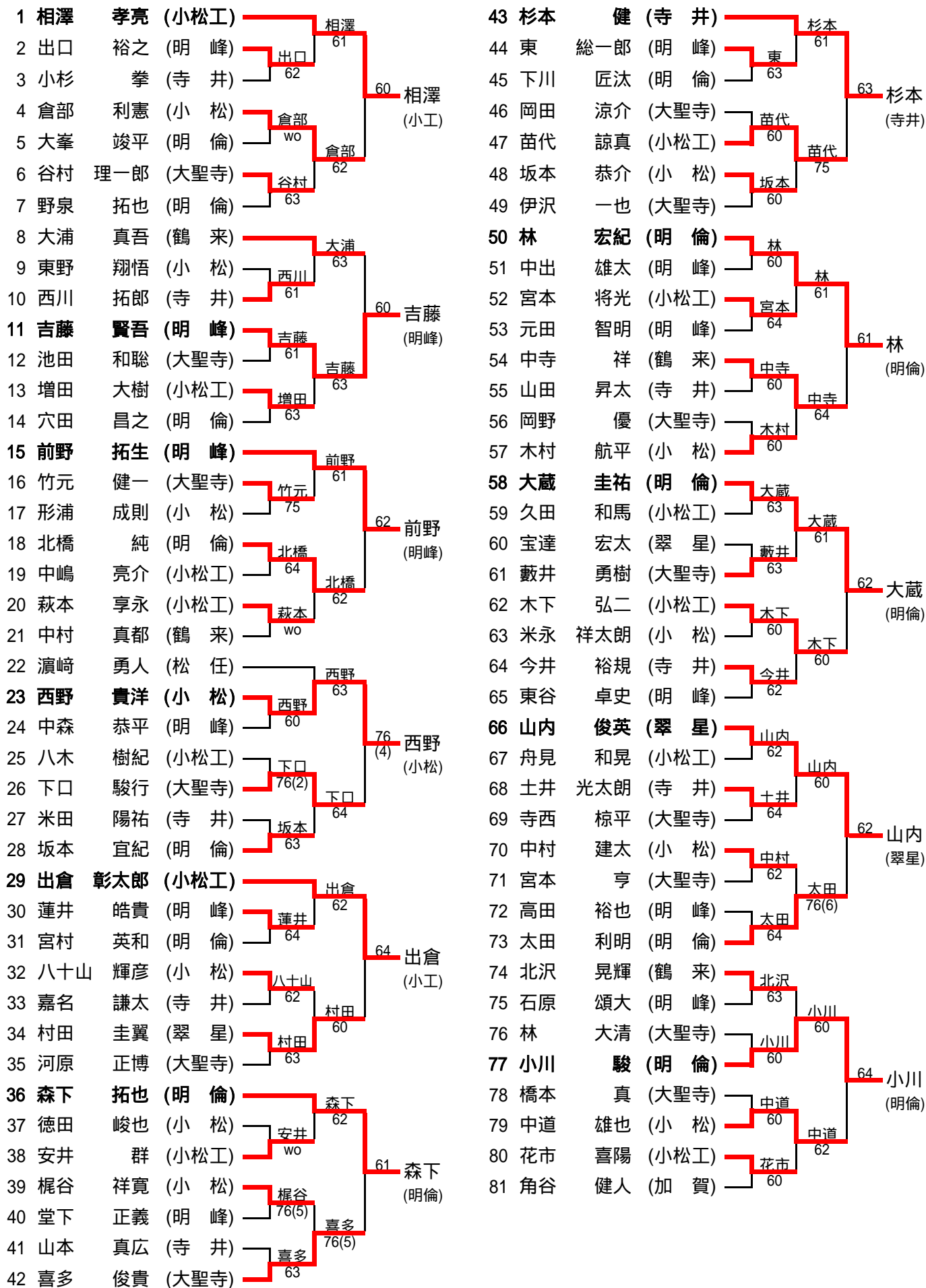
### 男子学校对抗



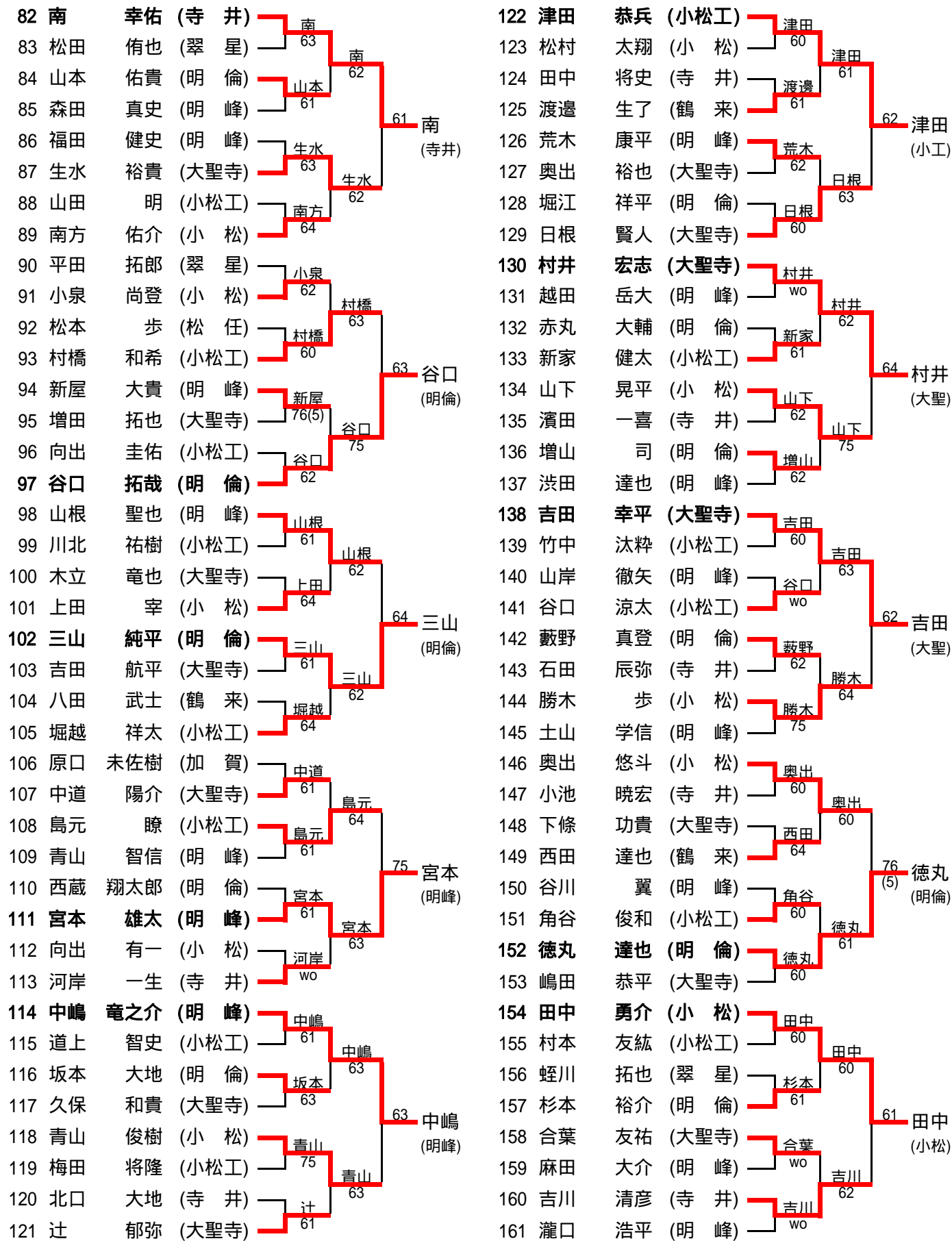
### 女子学校对抗



# 男子シングルス 予選トーナメント



# 男子シングルス 予選トーナメント

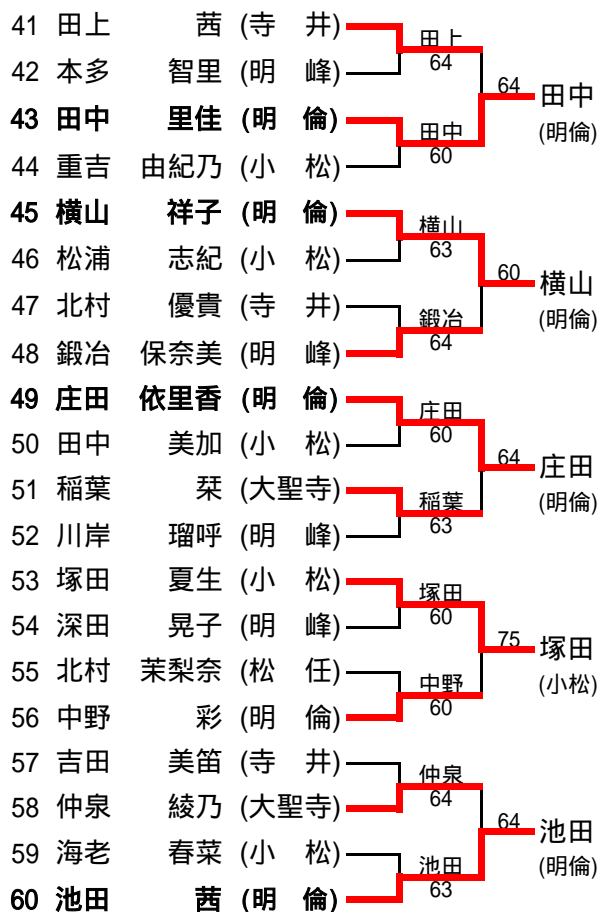




## 男子ダブルス 予選トーナメント

1 相澤・出倉 (小松工)	63	相澤・出倉 (小松工)	41 坂本・田中 (小松)	61	坂本・田中 (小松)
2 中寺・中村 (鶴来)			42 喜多・竹元 (大聖寺)		
3 下口・吉田 (大聖寺)	60	下口・吉田 (大聖寺)	43 寺西・中道 (大聖寺)	wo	寺西・中道 (大聖寺)
4 出口・東 (明峰)			44 麻田・越田 (明峰)		
5 木村・中村 (小松)	62	木村・中村 (小松)	45 徳丸・三山 (明倫)	61	徳丸・三山 (明倫)
6 瀨崎・松本 (松任)			46 荒木・渋谷 (明峰)		
7 小川・谷口 (明倫)	60	小川・谷口 (明倫)	47 八木・山田 (小松工)	60	八木・山田 (小松工)
8 新家・向出 (小松工)			48 小杉・山田 (寺井)		
9 日根・宮本 (大聖寺)	62	中嶋・安井 (小松工)	49 橋本・村井 (大聖寺)	61	橋本・村井 (大聖寺)
10 中嶋・安井 (小松工)			50 増山・山本 (明倫)		
11 中嶋・前野 (明峰)	60	中嶋・前野 (明峰)	51 宮本・吉藤 (明峰)	61	宮本・吉藤 (明峰)
12 角谷・道上 (小松工)			52 合葉・岡田 (大聖寺)		
13 坂本・坂本 (明倫)	75	勝木・八十山 (小松)	53 土井・米田 (寺井)	61	土井・米田 (寺井)
14 勝木・八十山 (小松)			54 川北・竹中 (小松工)		
15 河岸・杉本 (寺井)	63	河岸・杉本 (寺井)	55 花市・舟見 (小松工)	60	花市・舟見 (小松工)
16 赤丸・堀江 (明倫)			56 奥出・吉田 (大聖寺)		
17 島元・津田 (小松工)	60	島元・津田 (小松工)	57 西川・南 (寺井)	62	西川・南 (寺井)
18 上田・徳田 (小松)			58 北沢・渡邊 (鶴来)		
19 中森・山根 (明峰)	63	中森・山根 (明峰)	59 蓮井・森田 (明峰)	64	穴田・野泉 (明倫)
20 谷口・萩本 (小松工)			60 穴田・野泉 (明倫)		
21 大浦・八田 (鶴来)	wo	青山・土山 (明峰)	61 中道・向出 (小松)	63	中道・向出 (小松)
22 青山・土山 (明峰)			62 久田・宮本 (小松工)		
23 池田・増田 (大聖寺)	63	池田・増田 (大聖寺)	63 平田・山内 (翠星)	wo	平田・山内 (翠星)
24 嘉名・山本 (寺井)			64 瀧口・福田 (明峰)		
25 梶谷・山下 (小松)	60	梶谷・山下 (小松)	65 木下・苗代 (小松工)	63	木下・苗代 (小松工)
26 北口・田中 (寺井)			66 松村・米永 (小松)		
27 石田・吉川 (寺井)	wo	石田・吉川 (寺井)	67 奥出・西野 (小松)	60	奥出・西野 (小松)
28 河原・生水 (大聖寺)			68 岡野・嶋田 (大聖寺)		
29 久保・谷村 (大聖寺)	63	杉本・藪野 (明倫)	69 北橋・森下 (明倫)	61	北橋・森下 (明倫)
30 杉本・藪野 (明倫)			70 倉部・南方 (小松)		
31 大蔵・林 (明倫)	60	大蔵・林 (明倫)	71 今井・濱田 (寺井)	60	太田・西藏 (明倫)
32 蛭川・宝達 (翠星)			72 太田・西藏 (明倫)		
33 下條・藪井 (大聖寺)	61	小泉・東野 (小松)	73 伊沢・木立 (大聖寺)	60	梅田・堀越 (小松工)
34 小泉・東野 (小松)			74 梅田・堀越 (小松工)		
35 石原・高田 (明峰)	64	青山・形浦 (小松)	75 新屋・谷川 (明峰)	63	新屋・谷川 (明峰)
36 青山・形浦 (小松)			76 下川・宮村 (明倫)		
37 増田・村橋 (小松工)	61	増田・村橋 (小松工)	77 松田・村田 (翠星)	63	松田・村田 (翠星)
38 中出・東谷 (明峰)			78 角谷・原口 (加賀)		
39 堂下・元田 (明峰)	64	堂下・元田 (明峰)			
40 辻・林 (大聖寺)					

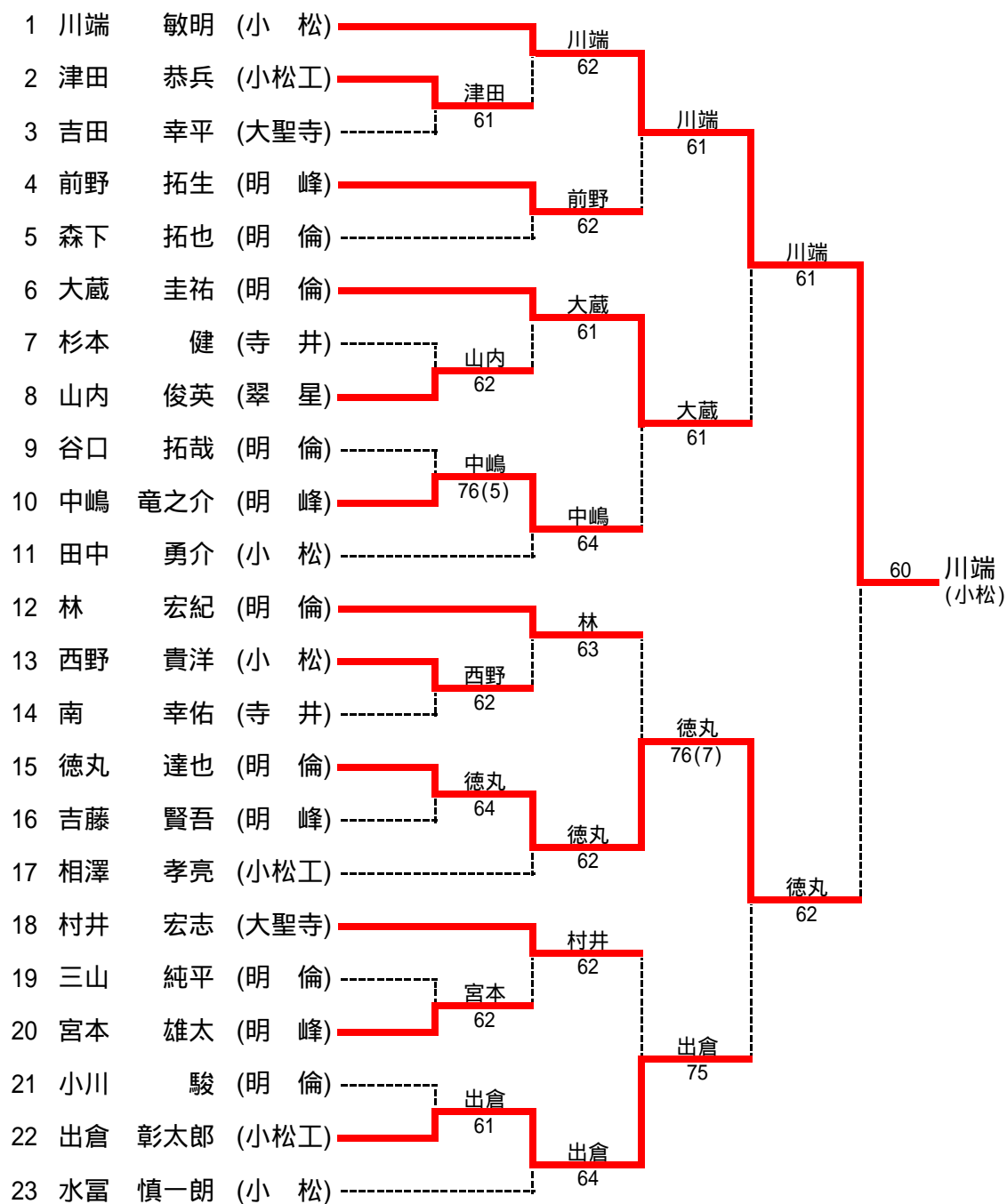
# 女子シングルス 予選トーナメント



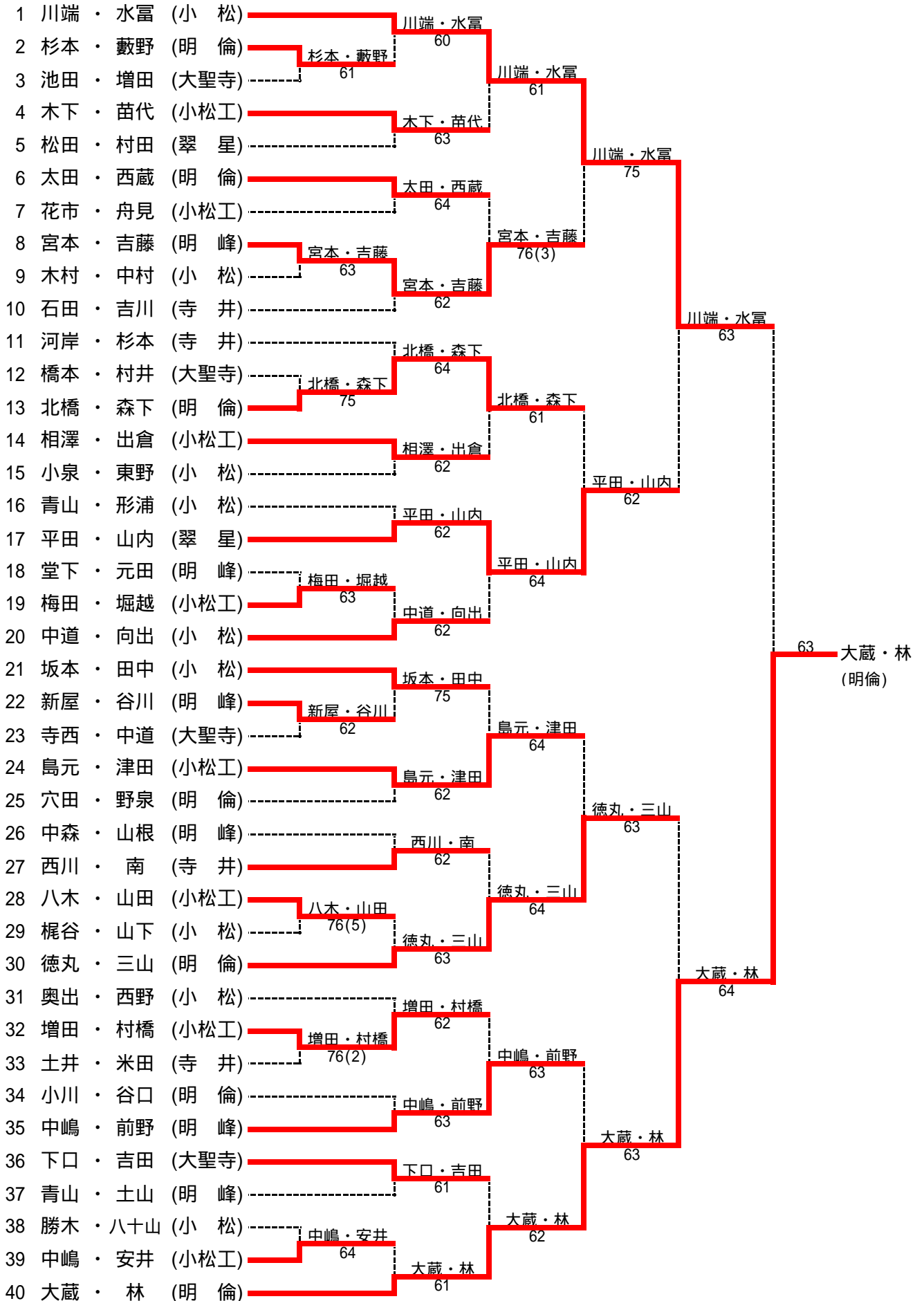
## 女子ダブルス 予選トーナメント

1	塚田	・	脇本	(小 松)	61	塚田・脇本	(小 松)
2	奥富	・	本造	(大聖寺)			
3	竹内	・	宮村	(明 倫)	76	金子・松浦	(小 松)
4	金子	・	松浦	(小 松)	(7)		
5	宮本	・	横山	(明 倫)	62	宮本・横山	(明 倫)
6	鍛冶	・	川岸	(明 峰)			
7	丹羽	・	宮本	(寺 井)	61	丹羽・宮本	(寺 井)
8	杉本	・	柳瀬	(明 倫)			
9	海老	・	萬谷	(小 松)	61	海老・萬谷	(小 松)
10	稲垣	・	谷中	(明 倫)			
11	金戸	・	式地	(明 峰)	60	金戸・式地	(明 峰)
12	大町	・	北村	(松 任)			
13	小嶋	・	中野	(明 倫)	61	小嶋・中野	(明 倫)
14	田上	・	吉田	(寺 井)			
15	松下	・	向出	(大聖寺)	61	松下・向出	(大聖寺)
16	深田	・	本多	(明 峰)			
17	池田	・	川向	(明 倫)	60	池田・川向	(明 倫)
18	長高	・	松浦	(寺 井)			
19	伴	・	東	(明 峰)	61	小栗・田中	(明 倫)
20	小栗	・	田中	(明 倫)			
21	中橋	・	山口	(小 松)	76(3)	中橋・山口	(小 松)
22	南	・	山口	(明 倫)			
23	小野	・	竹本	(明 倫)	60	小野・竹本	(明 倫)
24	橘	・	中山	(明 峰)			
25	重吉	・	棗	(小 松)	63	重吉・棗	(小 松)
26	稲葉	・	仲泉	(大聖寺)			
27	辻	・	山本	(小 松)	62	庄田・毛登	(明 倫)
28	庄田	・	毛登	(明 倫)			
29	田中	・	遠山	(小 松)	63	中野・藤枝	(明 倫)
30	中野	・	藤枝	(明 倫)			

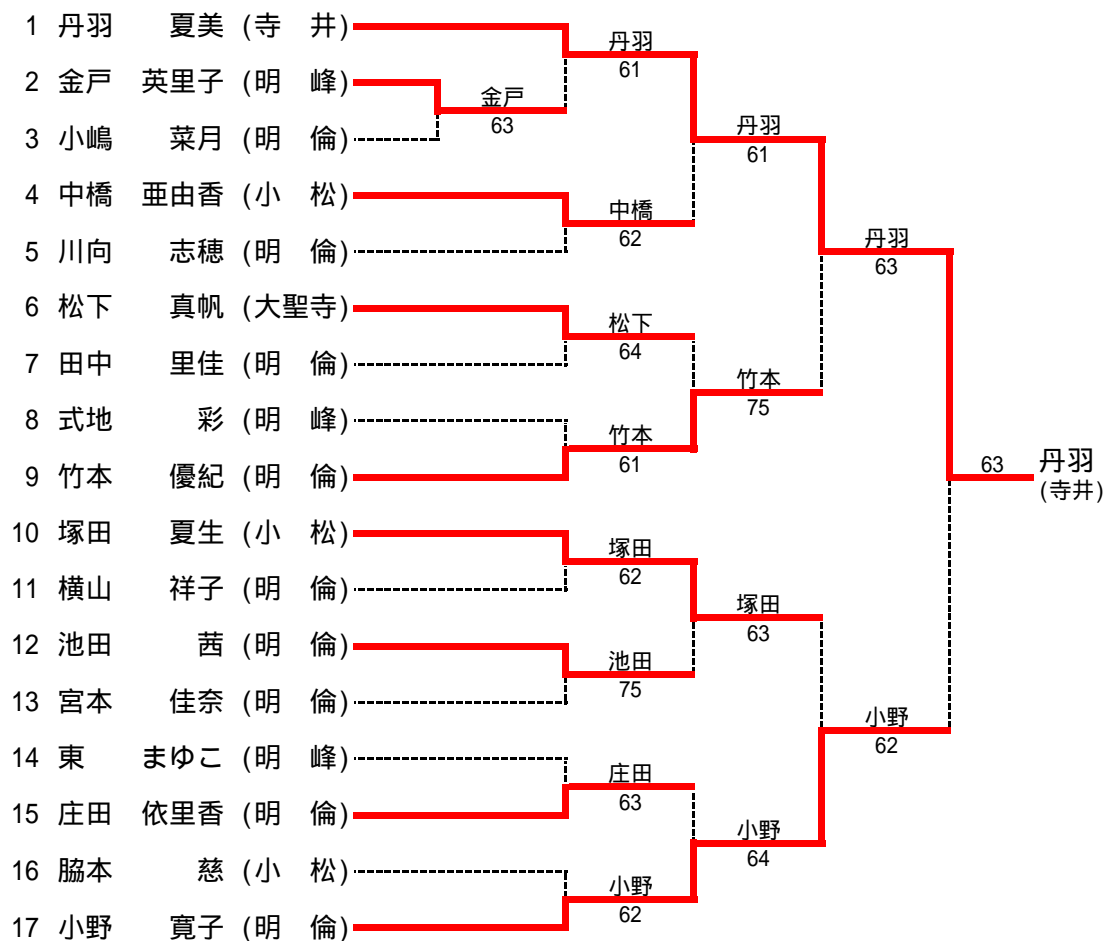
# 男子シングルス 決勝トーナメント



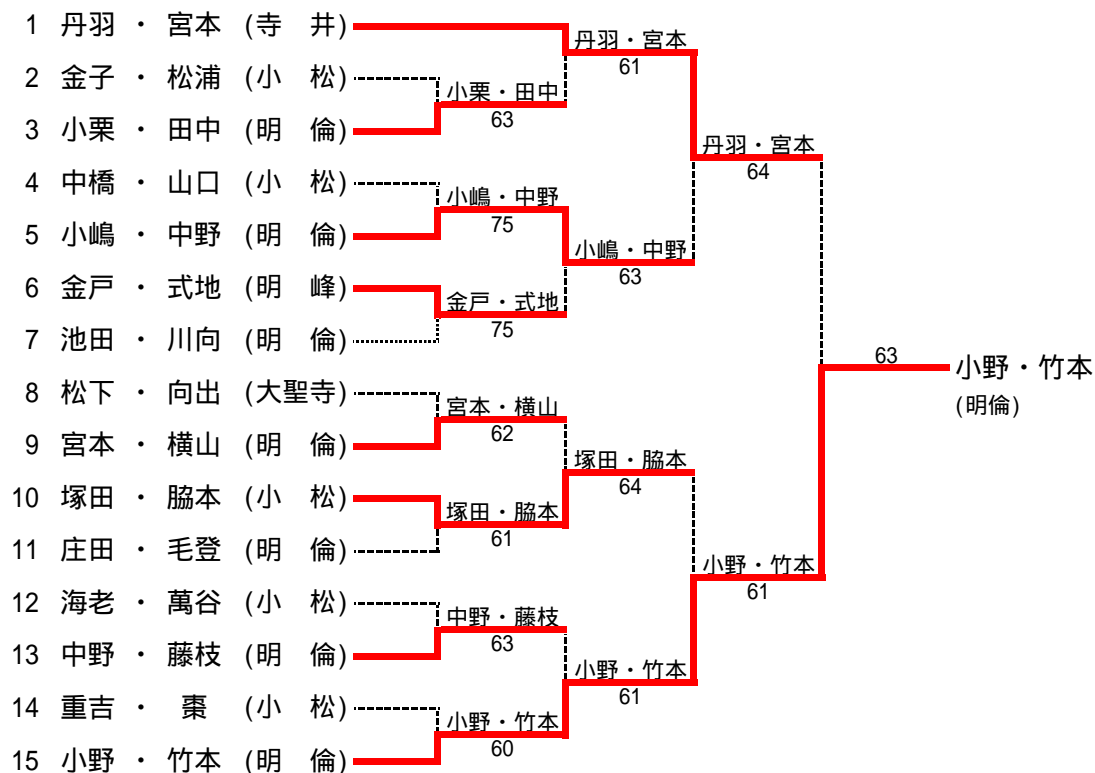
# 男子ダブルス 決勝トーナメント



## 女子シングルス 決勝トーナメント



## 女子ダブルス 決勝トーナメント



大会名 平成19年度(第45回)石川県高等学校テニス新人大会  
主催 石川県高等学校体育連盟  
共催 石川県テニス協会  
後援 石川県教育委員会  
主管 石川県高等学校体育連盟テニス部  
開催日 平成19年9月13日(木)-16日(日)  
会場 城北市民テニスコート, 東金沢テニスコート

# 男子団体戦

## 第1代表決定トーナメント

1	金沢伏見	2R1	S1 D1 S2 D2 S3 6 6 6 1 2	30	2R5	S1 D1 S2 D2 S3 6 6 6 6	野々市明倫 16
2	金沢二水	1R1	S1 D1 S2 D2 S3 6 6 7	30	1R8	S1 D1 S2 D2 S3 0 6 2 6	金沢西 17
3	鶴来	3R1	S1 D1 S2 D2 S3 6 6 6 4	30	3R3	S1 D1 S2 D2 S3 6 6 4 2 2	金沢商業 18
4	石川高専	1R2	S1 D1 S2 D2 S3 6 3 6 3 0	32	1R9	S1 D1 S2 D2 S3 6 6 6	小松工業 19
5	遊学館	2R2	S1 D1 S2 D2 S3 4 6 1 4	30	2R6	S1 D1 S2 D2 S3 6 7 6 3 3	大聖寺 20
6	北陸学院	1R3	S1 D1 S2 D2 S3 2 1 5	30	1R10	S1 D1 S2 D2 S3 6 6 3 6 3	市立工業 21
7	尾山台	4R1	S1 D1 S2 D2 S3 3 7 6 6 3	31	4R2	S1 D1 S2 D2 S3 2 2 2	金沢錦丘 22
8	金沢桜丘	1R4	S1 D1 S2 D2 S3 6 4 6	31	1R11	S1 D1 S2 D2 S3 6 6 6	星稜 23
9	金沢学院東	2R3	S1 D1 S2 D2 S3 6 6 6 1	30	2R7	S1 D1 S2 D2 S3 6 7 2 5 6	金沢北陵 24
10	翠星	1R5	S1 D1 S2 D2 S3 6 1 6 4 w.o.	32	1R12	S1 D1 S2 D2 S3 4 1 2 3	金沢泉丘 25
11	金沢高専	3R2	S1 D1 S2 D2 S3 1 6 4 2 3	31	3R4	S1 D1 S2 D2 S3 0 3 0 3 1	小松明峰 26
12	寺井	1R6	S1 D1 S2 D2 S3 2 4 2	30	1R13	S1 D1 S2 D2 S3 3 4 0	金沢向陽 27
13	金沢大附属	2R4	S1 D1 S2 D2 S3 2 6 1 3 0	31	2R8	S1 D1 S2 D2 S3 0 4 2	県立工業 28
14	金沢辰巳丘	1R7	S1 D1 S2 D2 S3 0 0 1	30		S1 D1 S2 D2 S3 6 6 6	金沢 29
15	小松	5R2	S1 D1 S2 D2 S3 6 3 6 6 1	31			

優勝  
金沢伏見

## 第2代表決定トーナメント

15	小松 (4R1の敗者)	6R1	S1 D1 S2 D2 S3 6 3 6 6 1	31	金沢 2 3	金沢 29
19	小松工業 (4R2の敗者)	5R1	S1 D1 S2 D2 S3 1 6 4 1 2		6 3 4 7 2 4 6 6 5 6	(5R1の敗者)



平成19年度 石川県高等学校テニス新人大会 男子団体戦

<b>1R1</b>	<b>2</b>	金沢二水	3-0	鶴来	<b>3</b>
S1		小林 瑛 2	63	北沢 晃輝 2	
D1		瀬谷 治紀 2 出南 悠真 2	64	中寺 祥 2 中村 真都 2	
S2		久保 超人 2	75	渡邊 生了 2	
D2		松浦 聖 2 荒井 真純 2		大浦 真吾 2 八田 武士 2	
S3		山田 駿平 2		西田 達也 1	

<b>1R2</b>	<b>5</b>	遊学館	3-2	石川工業高専	<b>4</b>
S1		岡田 昌祥 2	16	野村 将史 2	
D1		宮本 涼平 2 角永 佑亮 2	63	經隆 悠 2 中出 健太 1	
S2		高木 慎平 2	46	中川 大樹 2	
D2		上田 伸仁 2 村本 祐介 2	63	東 拓弥 2 原 翔馬 2	
S3		横山 卓宏 2	60	下家 佑介 2	

<b>1R3</b>	<b>7</b>	尾山台	3-0	北陸学院	<b>6</b>
S1		塚原 敏貴 2	62	二口 傑 2	
D1		島崎 雅也 2 池村 涼 2	61	早川 優介 1 平山 夢磨 1	
S2		村上 雅 2	75	藤野 真嗣 2	
D2		浅尾 享史 2 井川 涼太 2		加川 裕基 1 野口 恭平 1	
S3		西谷内 健太 1		岡本 貴弘 1	

<b>1R4</b>	<b>8</b>	金沢桜丘	3-1	金沢学院東	<b>9</b>
S1		竹林 大樹 2	60	清水 跳夢 2	
D1		美輪 貴大 2 濱口 慶一 2	46	藤本 力輝 2 田端 克臣 2	
S2		藏 朋樹 2	60	村本 敦 1	
D2		石田 貴大 1 植本 盛 1	w.o		
S3		伊藤 隼人 2			

<b>1R5</b>	<b>11</b>	金沢工業高専	3-2	翠星	<b>10</b>
S1		竹村 洸亮 2	06	山内 俊英 2	
D1		田川 靖 1 中村 裕介 1	61	村田 圭翼 1 松田 侑也 1	
S2		佐藤 尚樹 1	46	平田 佑郎 2	
D2		寺西 祐葵 1 南 佳希 1	64	宝達 宏太 2 蛭川 拓也 1	
S3		吉岡 卓也 1	w.o		

<b>1R6</b>	<b>13</b>	金沢大学附属	3-0	寺井	<b>12</b>
S1		斉藤 浩志 2	62	杉本 健 2	
D1		佐倉 隆馬 2 佐藤 智則 2	64	河岸 一生 2 土井 光太郎 1	
S2		高野 暉 2	62	南 幸佑 2	
D2		白石 貴大 1 堂畑 厚志 1	30打切	石田 辰弥 2 西川 拓郎 1	
S3		小林 昇平 2		米田 陽祐 2	

<b>1R7</b>	<b>15</b>	小松	3-0	金沢辰巳丘	<b>14</b>
S1		川端 敏明 2	60	長澤 貴史 2	
D1		向出 有一 2 中道 雄也 2	60	能登 洋樹 2 町川 和徳 2	
S2		水富 慎一朗 2	61	加藤 雄太郎 1	
D2		田中 勇介 1 坂本 恭介 1		平野 貴之 1 本江 亮大 1	
S3		西野 貴洋 2		細野 悠司 1	

<b>1R8</b>	<b>17</b>	金沢西	3-2	金沢商業	<b>18</b>
S1		松田 耕太郎 2	06	栗津 一輝 2	
D1		山守 彪史 2 清水 亮丞 2	63	金森 遊学 2 蔵西 和博 2	
S2		吉村 孝博 2	26	北村 祥勝 2	
D2		渋谷 洋平 2 川上 勇祐 2	60	池田 桜 2 五天 孝統 2	
S3		吉田 陽 2	w.o		

<b>1R9</b>	<b>19</b>	小松工業	3-0	大聖寺	<b>20</b>
S1		出倉 彰太郎 2	63	村井 宏志 1	
D1		相澤 孝亮 2 島元 瞭 1	61	宮本 亨 2 増田 拓也 2	
S2		津田 恭兵 1	61	吉田 幸平 2	
D2		増田 大樹 2 村橋 和希 2		池田 和聡 2 橋本 真 1	
S3		八木 樹紀 1		下口 駿行 2	

<b>1R10</b>	<b>21</b>	金沢市立工業	3-1	金沢錦丘	<b>22</b>
S1		松本 洋祐 2	64	高木 裕久 2	
D1		安田 和矩 2 寺西 克礎 2	63	高本 智史 2 富岡 祥平 2	
S2		橋本 直哉 2	36	中山 淳平 1	
D2		山崎 貴哉 2 岡崎 昭彦 2	62	井上 正貴 1 川口 一輝 1	
S3		南 昇吾 2	30打切	北川 博貴 1	

<b>1R11</b>	<b>23</b>	星稜	3-0	金沢北陵	<b>24</b>
S1		割出 勝夫 2	60	志田 憲紀 2	
D1		篠島 剛 2 諸江 昌高 1	63	宮本 昭平 2 西川 恭貴 1	
S2		高橋 豪紀 2	61	新田 健史 2	
D2		有坂 洋亮 1 長澤 元紀 2		森田 諒 2 天方 宏樹 1	
S3		笹川 幸寛 2		養原 裕 2	

<b>1R12</b>	<b>26</b>	小松明峰	4-0	金沢泉丘	<b>25</b>
S1		前野 拓生 2	64	南 浩二 1	
D1		宮本 雄太 1 吉藤 賢吾 1	61	田中 晋太郎 2 綿上 佑介 2	
S2		中嶋 竜之介 2	62	金子 健太郎 2	
D2		高田 裕也 2 中森 恭平 2	63	川本 悠太郎 2 河村 有真 2	
S3		山根 聖也 2		安竹 亮太 2	

<b>1R13</b>	<b>28</b>	石川県立工業	3-0	金沢向陽	<b>27</b>
S1		市野 純也 2	63	山本 昂志 1	
D1		森田 一希 2 田中 裕真 2	64	田内 秀昂 2 本 潤一 2	
S2		高 祥平 1	60	有馬 颯汰 2	
D2		廣川 浩也 1 坂田 光貞 1		浦 隆二 1 吉田 真大 1	
S3		中村 郁翔 2		北山 堯 2	

平成19年度 石川県高等学校テニス新人大会 男子団体戦

<b>2R1</b>	<b>1</b>	金沢伏見	3-0	金沢二水	<b>2</b>
S1	舘 良輔 2		63	小林 瑛 2	
D1	山田 武喜 1 水上 公人 2		60	瀬谷 治紀 2 有定 大和 2	
S2	木戸 勸雄 2		62	久保 超人 2	
D2	玉谷 誠悟 2 仲村 実啓 2		11打切	出南 悠真 2 松浦 聖 2	
S3	辻村 和憲 2		20打切	山田 駿平 2	

<b>2R2</b>	<b>7</b>	尾山台	3-0	遊学館	<b>5</b>
S1	塚原 敏貴 2		64	岡田 昌祥 2	
D1	池村 涼 2 浅尾 享史 2		76(8)	宮本 涼平 2 角永 佑亮 2	
S2	村上 雅 2		61	高木 慎平 2	
D2	井川 涼太 2 西谷内 健太 1		24打切	上田 伸仁 2 村本 祐介 2	
S3	島崎 雅也 2			横山 卓宏 2	

<b>2R3</b>	<b>8</b>	金沢桜丘	3-0	金沢工業高専	<b>11</b>
S1	竹林 大樹 2		60	竹村 洸亮 2	
D1	美輪 貴大 2 濱口 慶一 2		61	田川 靖 1 中村 裕介 1	
S2	藏 朋樹 2		60	佐藤 尚樹 1	
D2	石田 貴大 2 植本 盛 1		10打切	寺西 祐葵 1 南 佳希 1	
S3	伊藤 隼人 2			吉岡 卓也 1	

<b>2R4</b>	<b>15</b>	小松	3-1	金沢大学附属	<b>13</b>
S1	川端 敏明 2		62	斉藤 浩志 2	
D1	西野 貴洋 2 奥出 悠斗 2		26	佐倉 隆馬 2 佐藤 智則 2	
S2	水富 慎一朗 2		61	高野 暉 2	
D2	向出 有一 2 中道 雄也 2		63	白石 貴大 1 堂畑 厚志 1	
S3	田中 勇介 1		50打切	小林 昇平 2	

<b>2R5</b>	<b>16</b>	野々市明倫	3-0	金沢西	<b>17</b>
S1	大蔵 圭祐 2		63	松田 耕太郎 2	
D1	徳丸 達也 2 三山 純平 2		61	山守 彪史 2 清水 亮丞 2	
S2	林 宏紀 2		64	吉村 孝博 2	
D2	森下 拓也 2 北橋 純 2		66打切	洪谷 洋平 2 川上 勇祐 2	
S3	小川 駿 2			吉田 陽 2	

<b>2R6</b>	<b>19</b>	小松工業	3-0	金沢市立工業	<b>21</b>
S1	出倉 彰太郎 2		61	安田 和矩 2	
D1	相澤 孝亮 2 島元 瞭 1		75	松本 洋祐 2 橋本 直哉 2	
S2	津田 恭兵 1		60	南 昇吾 2	
D2	増田 大樹 2 村橋 和希 2		33打切	寺西 克礎 2 岡崎 昭彦 2	
S3	八木 樹紀 1		33打切	山崎 貴哉 2	

<b>2R7</b>	<b>23</b>	星稜	3-1	小松明峰	<b>26</b>
S1	割出 勝夫 2		63	前野 拓生 2	
D1	高橋 豪紀 2 篠島 剛 2		75	宮本 雄太 1 吉藤 賢吾 1	
S2	河野 翔太 2		26	中嶋 竜之介 2	
D2	有坂 洋亮 1 長澤 元紀 2		54打切	高田 裕也 2 中森 恭平 2	
S3	笹川 幸寛 2		61	山根 聖也 2	

<b>2R8</b>	<b>29</b>	金沢	3-0	石川県立工業	<b>28</b>
S1	川江 研心 2		60	市野 純也 2	
D1	早本 拓馬 2 岡元 尚也 2		64	高 祥平 1 廣川 浩也 1	
S2	吉田 覚 1		62	中村 郁翔 2	
D2	元雄 康彰 1 中野 雄太 1			田中 裕真 2 坂田 光貞 1	
S3	大町 慶雄 1			森田 一希 2	

<b>3R1</b>	<b>1</b>	金沢伏見	3-0	尾山台	<b>7</b>
S1	舘 良輔 2		64	村上 雅 2	
D1	山田 武喜 1 水上 公人 2		62	塚原 敏貴 2 島崎 雅也 2	
S2	木戸 勸雄 2		60	池村 涼 2	
D2	玉谷 誠悟 2 仲村 実啓 2		41打切	池村 涼 2 井川 涼太 2	
S3	辻村 和憲 2			西谷内 健太 1	

<b>3R2</b>	<b>15</b>	小松	3-1	金沢桜丘	<b>8</b>
S1	川端 敏明 2		61	竹林 大樹 2	
D1	西野 貴洋 2 奥出 悠斗 2		36	美輪 貴大 2 濱口 慶一 2	
S2	水富 慎一朗 2		64	藏 朋樹 2	
D2	向出 有一 2 中道 雄也 2		62	石田 貴大 1 植本 盛 1	
S3	田中 勇介 1		33打切	伊藤 隼人 2	

<b>3R3</b>	<b>19</b>	小松工業	3-2	野々市明倫	<b>16</b>
S1	出倉 彰太郎 2		06	大蔵 圭祐 2	
D1	相澤 孝亮 2 島元 瞭 1		36	徳丸 達也 2 三山 純平 2	
S2	津田 恭兵 1		64	林 宏紀 2	
D2	増田 大樹 2 村橋 和希 2		62	森下 拓也 2 北橋 純 2	
S3	八木 樹紀 1		62	小川 駿 2	

<b>3R4</b>	<b>29</b>	金沢	3-0	星稜	<b>23</b>
S1	川江 研心 2		60	河野 翔太 2	
D1	早本 拓馬 2 岡元 尚也 2		63	割出 勝夫 2 高橋 豪紀 2	
S2	吉田 覚 1		60	篠島 剛 2	
D2	元雄 康彰 1 中野 雄太 1		43打切	有坂 洋亮 1 長澤 元紀 2	
S3	大町 慶雄 1		51打切	笹川 幸寛 2	

<b>4R1</b>	<b>1</b>	金沢伏見	3-1	小松	<b>15</b>
S1	舘 良輔 2		36	川端 敏明 2	
D1	山田 武喜 1 水上 公人 2		75	西野 貴洋 2 奥出 悠斗 2	
S2	木戸 勸雄 2		64	水富 慎一朗 2	
D2	玉谷 誠悟 2 仲村 実啓 2		62	向出 有一 2 中道 雄也 2	
S3	辻村 和憲 2		30打切	田中 勇介 1	

<b>4R2</b>	<b>29</b>	金沢	3-0	小松工業	<b>19</b>
S1	川江 研心 2		62	出倉 彰太郎 2	
D1	早本 拓馬 2 岡元 尚也 2		62	相澤 孝亮 2 島元 瞭 1	
S2	吉田 覚 1		62	津田 恭兵 1	
D2	元雄 康彰 1 中野 雄太 1			増田 大樹 2 村橋 和希 2	
S3	大町 慶雄 1			八木 樹紀 1	

平成19年度 石川県高等学校テニス新人大会 男子団体戦

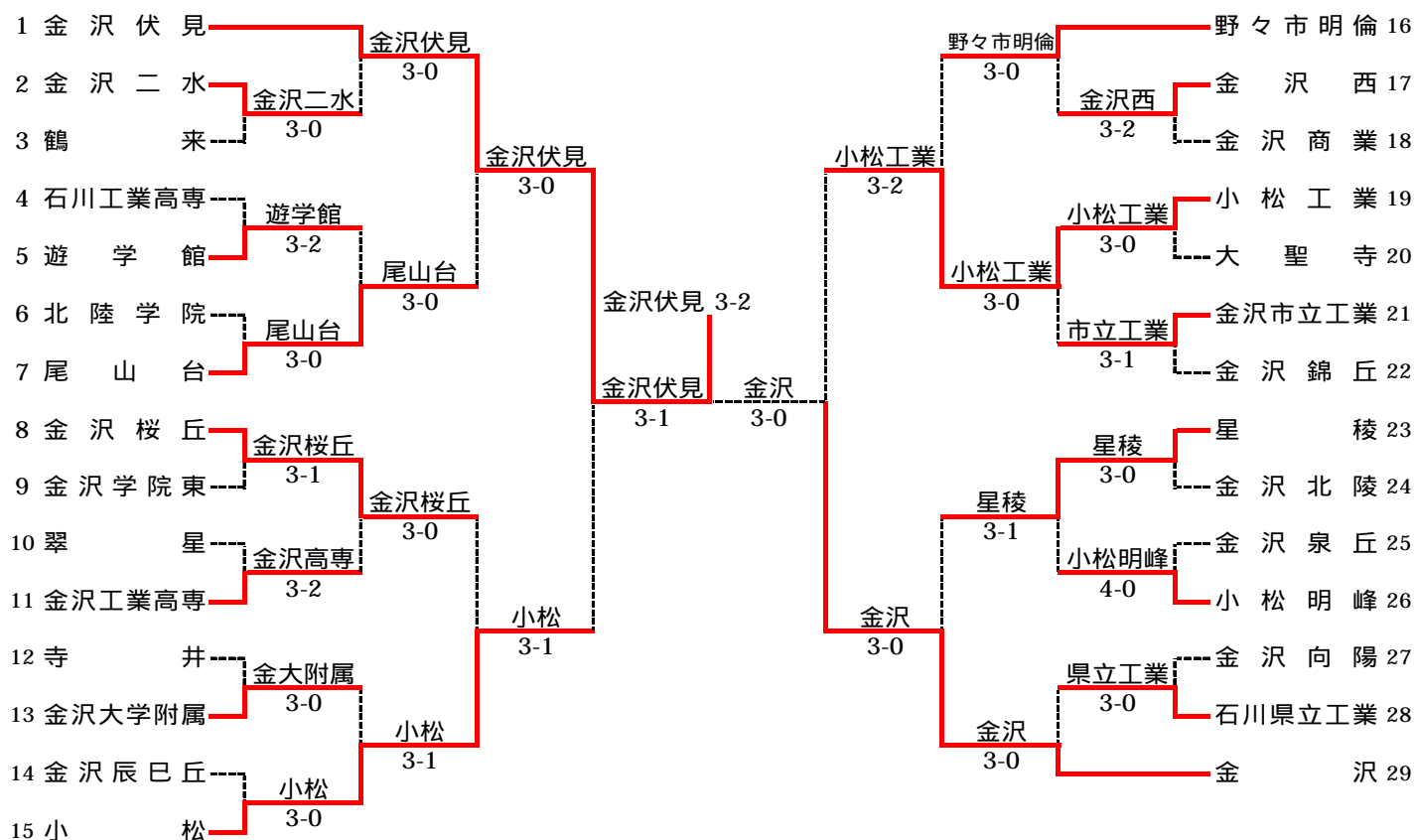
5R1	1	金沢伏見	3-2	金沢	29
S1	館 良輔 2	26	川江 研心 2		
D1	山田 武喜 1 水上 公人 2	76(6)	早本 拓馬 2 岡元 尚也 2		
S2	木戸 勸雄 2	57	吉田 覚 1		
D2	玉谷 誠悟 2 仲村 実啓 2	62	元雄 康彰 1 中野 雄太 1		
S3	辻村 和憲 2	62	大町 慶雄 1		

5R2	15	小松	3-1	小松工業	19
S1	川端 敏明 2	61	出倉 彰太郎 2		
D1	西野 貴洋 2 奥出 悠斗 2	36	相澤 孝亮 2 島元 瞭 1		
S2	水富 慎一朗 2	64	津田 恭兵 1		
D2	向出 有一 2 中道 雄也 2	61	増田 大樹 2 村橋 和希 2		
S3	田中 勇介 1	12打切	八木 樹紀 1		

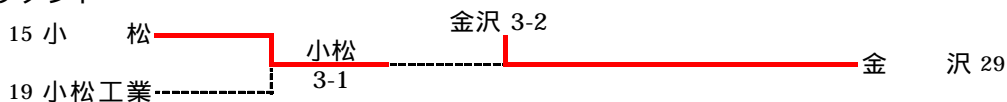
6R1	15	小松	2-3	金沢	29
S1	川端 敏明 2	64	川江 研心 2		
D1	西野 貴洋 2 奥出 悠斗 2	36	早本 拓馬 2 岡元 尚也 2		
S2	水富 慎一朗 2	46	吉田 覚 1		
D2	向出 有一 2 中道 雄也 2	75	元雄 康彰 1 中野 雄太 1		
S3	田中 勇介 1	26	大町 慶雄 1		

男子団体戦

第1代表決定トーナメント



第2代表決定トーナメント



# 女子団体戦

## 第1代表決定トーナメント

1	星 稜	2R1	S1 D1 S2 D2 S3 6 6 6	30	2R5	S1 D1 S2 D2 S3 6 7 6	30	金沢伏見 12
2	小 松	1R1	S1 D1 S2 D2 S3 6 6 6	30	1R4	S1 D1 S2 D2 S3 4 6 6 6	31	金沢西 13
3	県立工業	3R1	S1 D1 S2 D2 S3 6 6 6	30	3R3	S1 D1 S2 D2 S3 2 6 6 6 2	31	遊学館 14
4	金沢二水	2R2	S1 D1 S2 D2 S3 6 4 6	31	2R6	S1 D1 S2 D2 S3 6 6 6	30	金沢泉丘 15
5	大 聖 寺	4R1	S1 D1 S2 D2 S3 7 6 6	30	4R2	S1 D1 S2 D2 S3 2 6 6 5 6	31	金沢学院東 16
6	金沢桜丘	2R3	S1 D1 S2 D2 S3 6 4 6 6	31	5R1	S1 D1 S2 D2 S3 S1 6 - 0 D1 6 - 1 S2 6 - 0 D2 0 - 3 S3 -	30	金沢辰巳丘 17
7	北陸学院	1R2	S1 D1 S2 D2 S3 4 6 6	31	2R7	S1 D1 S2 D2 S3 3 7 6 w.o	32	金沢北陵 18
8	金 沢	3R2	S1 D1 S2 D2 S3 5 4 1 0	30	3R4	S1 D1 S2 D2 S3 1 3 6 w.o	31	金沢商業 19
9	小松明峰	1R3	S1 D1 S2 D2 S3 3 7 4 6 6	31	1R5	S1 D1 S2 D2 S3 1 6 6 6 2	31	寺 井 20
10	金沢大附属	2R4	S1 D1 S2 D2 S3 1 1 7 6 1	32	2R8	S1 D1 S2 D2 S3 0 6 5 4 1	31	野々市明倫 21
11	金沢錦丘	5R2	S1 D1 S2 D2 S3 6 6 5 4 6	32	6R1	S1 D1 S2 D2 S3	31	

優勝  
星 稜

## 第2代表決定トーナメント

11	金沢錦丘	(4R1の敗者)	S1 D1 S2 D2 S3 6 3 6 6 6	32	金沢伏見	S1 D1 S2 D2 S3	31	金沢伏見 12
21	野々市明倫	(4R2の敗者)	S1 D1 S2 D2 S3 2 6 1 7 7	32	(第1代表決定トーナメント[4R2]と同カードにつき実施せず)			(5R1の敗者)

平成19年度 石川県高等学校テニス新人大会 女子団体戦

<b>1R1</b>	<b>2</b>	小松	3-0	石川県立工業	<b>3</b>
S1	塚田 夏生 2	62	吉田 陽 2		
D1	中橋 亜由香 2 山口 あかり 2	60	武渕 紗和子 2 林 藍子 2		
S2	脇本 慈 2	60	小林 里恵 1		
D2	海老 春菜 2 萬谷 広子 2		辻 美穂 2 近吉 真未子 1		
S3	栗 未由紀 2		津川 理菜子 1		

<b>1R2</b>	<b>7</b>	北陸学院	3-1	金沢	<b>8</b>
S1	下村 優依 1	46	林 優香 2		
D1	奈良 菜紀 2 宮本 佳奈 2	63	畑 帆波 1 河合 笑美 1		
S2	藤野 夏未 1	63	松本 明莉 1		
D2	島田 可成 1 安宅 さや佳 1	w.o	梅木 優衣 1 松崎 有紀 1		
S3	渡辺 唯蒔 1				

<b>1R3</b>	<b>9</b>	小松明峰	3-2	金沢大学附属	<b>10</b>
S1	式地 彩 2	36	山本 怜奈 2		
D1	金戸 英里子 2 伴 穂乃香 2	76(5)	佐波 佑美 2 井上 頌子 2		
S2	東 まゆこ 2	46	笠原 理愛 2		
D2	中山 誓 1 橘 みさき 1	61	上島 万波 1 鈴木 彩 1		
S3	本多 智里 1	64	藤井 美緒 1		

<b>1R4</b>	<b>13</b>	金沢西	3-1	游学館	<b>14</b>
S1	坂本 菜摘 2	46	加地 智美 2		
D1	真田 美穂 2 坂口 歩 2	64	松扉 智花 2 儀丹 茉美 2		
S2	若林 結衣子 2	63	佐藤 加奈子 2		
D2	井上 愛梨 2 安達 小夏 2	64	吉川 菜里 2 秋山 未紗 2		
S3	橋 亜沙美 2		大滝 七美子 2		

<b>1R5</b>	<b>19</b>	金沢商業	3-1	寺井	<b>20</b>
S1	尾山 優衣 2	16	丹羽 夏美 2		
D1	高 由香利 2 木下 恵理 2	62	吉田 美笛 2 北村 優貴 1		
S2	北市 まりな 1	60	宮本 奈実 2		
D2	垣内 彩花 2 網 日佳梨 1	63	長高 由佳 1 松浦 祥子 1		
S3	古坊 彩 2	25打切	田上 茜 1		

<b>2R1</b>	<b>1</b>	星稜	3-0	小松	<b>2</b>
S1	宮下 裕紀 2	63	塚田 夏生 2		
D1	林 奈保美 2 横野 愛莉 1	61	中橋 亜由香 2 山口 あかり 2		
S2	金平 美紀 2	61	脇本 慈 2		
D2	村上 美咲 1 東川 世奈 2		海老 春菜 2 萬谷 広子 2		
S3	吉田 美佳 1		栗 未由紀 2		

<b>2R2</b>	<b>4</b>	金沢二水	3-1	大聖寺	<b>5</b>
S1	北 侑未 1	63	松下 真帆 2		
D1	村田 麻衣 2 高木 里穂 2	46	向出 美貴子 2 仲泉 綾乃 2		
S2	坂尻 未来 2	63	稲葉 栞 2		
D2	石原 美穂 2 田村 恵 2	w.o			
S3	武田 朋子 1				

<b>2R3</b>	<b>6</b>	金沢桜丘	3-1	北陸学院	<b>7</b>
S1	新蔵 里紗 2	60	下村 優依 1		
D1	架谷 真紀 2 佐藤 茜 2	46	奈良 菜紀 2 宮本 佳奈 2		
S2	鮎岡 知世 2	64	藤野 夏未 1		
D2	村上 菜那 1 小島 加奈子 1	62	島田 可成 1 安宅 さや佳 1		
S3	鳥居 愛夢 2		渡辺 唯蒔 1		

<b>2R4</b>	<b>11</b>	金沢錦丘	3-2	小松明峰	<b>9</b>
S1	辰野 麻理 2	61	式地 彩 2		
D1	打和 美紀 1 宮腰 菜央 2	61	金戸 英里子 2 伴 穂乃香 2		
S2	笹倉 菜摘 2	57	東 まゆこ 2		
D2	桶田 野原 1 高柳 由梨 1	46	中山 誓 1 橘 みさき 1		
S3	川端 美尋 1	61	本多 智里 1		

<b>2R5</b>	<b>12</b>	金沢伏見	3-0	金沢西	<b>13</b>
S1	荒木 愛 2	61	橋 亜沙美 2		
D1	古岡 由美子 2 吉田 愛 2	75	坂本 菜摘 2 若林 結衣子 2		
S2	中尾 祐華 2	61	井上 愛梨 2		
D2	中川 朝貴 2 朝倉 瑠璃子 2		真田 美穂 2 坂口 歩 2		
S3	北山 由莉 2		安達 小夏 2		

<b>2R6</b>	<b>15</b>	金沢泉丘	3-0	金沢学院東	<b>16</b>
S1	村井 せいら 2	61	浦谷 知世 2		
D1	八木 菜月 2 中川 朋子 2	61	東 若菜 1 茶島 綾子 2		
S2	谷藤 奈央 2	61	西川 沙弥 1		
D2	生方 紫野 1 松本 真祐子 1				
S3	今井 優里 2				

<b>2R7</b>	<b>17</b>	金沢辰巳丘	3-2	金沢北陵	<b>18</b>
S1	坂野 里紗 2	36	中西 佳世 2		
D1	戸部 優希 2 東 静香 2	75	坂尻 春菜 2 荒井 リカ 1		
S2	佐野 千春 2	61	洞口 美樹 2		
D2		w.o	坂下 舞衣 2 小松 春奈 1		
S3		w.o			

<b>2R8</b>	<b>21</b>	野々市明倫	3-1	金沢商業	<b>19</b>
S1	小野 寛子 2	60	大枝 舞 2		
D1	池田 茜 1 庄田 依里香 2	46	高 由香利 2 木下 恵理 2		
S2	竹本 優紀 2	75	北市 まりな 1		
D2	田中 里佳 2 横山 祥子 2	64	垣内 彩花 2 網 日佳梨 1		
S3	川向 志穂 1	41打切	古坊 彩 2		

<b>3R1</b>	<b>1</b>	星稜	3-0	金沢二水	<b>4</b>
S1	金平 美紀 2	62	村田 麻衣 2		
D1	宮下 裕紀 2 林 奈保美 2	61	石原 美穂 2 田村 恵 2		
S2	吉田 美佳 1	60	武田 朋子 1		
D2	村上 美咲 1 東川 世奈 2		高木 里穂 2 坂尻 未来 2		
S3	横野 愛莉 1		荒井 友佳子 1		

<b>3R2</b>	<b>11</b>	金沢錦丘	3-0	金沢桜丘	<b>6</b>
S1	辰野 麻理 2	75	新蔵 里紗 2		
D1	打和 美紀 1 宮腰 菜央 2	64	架谷 真紀 2 佐藤 茜 2		
S2	笹倉 菜摘 2	61	鮎岡 知世 2		
D2	桶田 野原 1 高柳 由梨 1	30打切	村上 菜那 1 小島 加奈子 1		
S3	川端 美尋 1		鳥居 愛夢 2		

平成19年度 石川県高等学校テニス新人大会 女子団体戦

<b>3R3</b>	<b>12</b>	金沢伏見	3-1	金沢泉丘	<b>15</b>
S1	中尾 祐華 2	26	村井 せいら 2		
D1	荒木 愛 2 中川 朝貴 2	62	谷藤 奈央 2 今井 優里 2		
S2	北山 由莉 2	60	金森 多香子 1		
D2	古岡 由美子 2 吉田 愛 2	60	八木 菜月 2 中川 朋子 2		
S3	寺田 優美 1	22打切	松本 真祐子 1		

<b>3R4</b>	<b>21</b>	野々市明倫	3-1	金沢辰巳丘	<b>17</b>
S1	小野 寛子 2	61	坂野 里紗 2		
D1	池田 茜 1 川向 志穂 1	63	戸部 優希 2 東 静香 2		
S2	田中 里佳 2	46	佐野 千春 2		
D2	小嶋 菜月 2 宮本 佳奈 2	w.o			
S3	横山 祥子 2				

<b>4R1</b>	<b>1</b>	星稜	3-0	金沢錦丘	<b>11</b>
S1	金平 美紀 2	75	辰野 麻理 2		
D1	宮下 裕紀 2 林 奈保美 2	61	笹倉 菜摘 2 高柳 由梨 1		
S2	吉田 美佳 1	60	打和 美紀 1		
D2	村上 美咲 1 東川 世奈 2		宮腰 菜央 2 川端 美尋 1		
S3	横野 愛莉 1		桶田 野原 1		

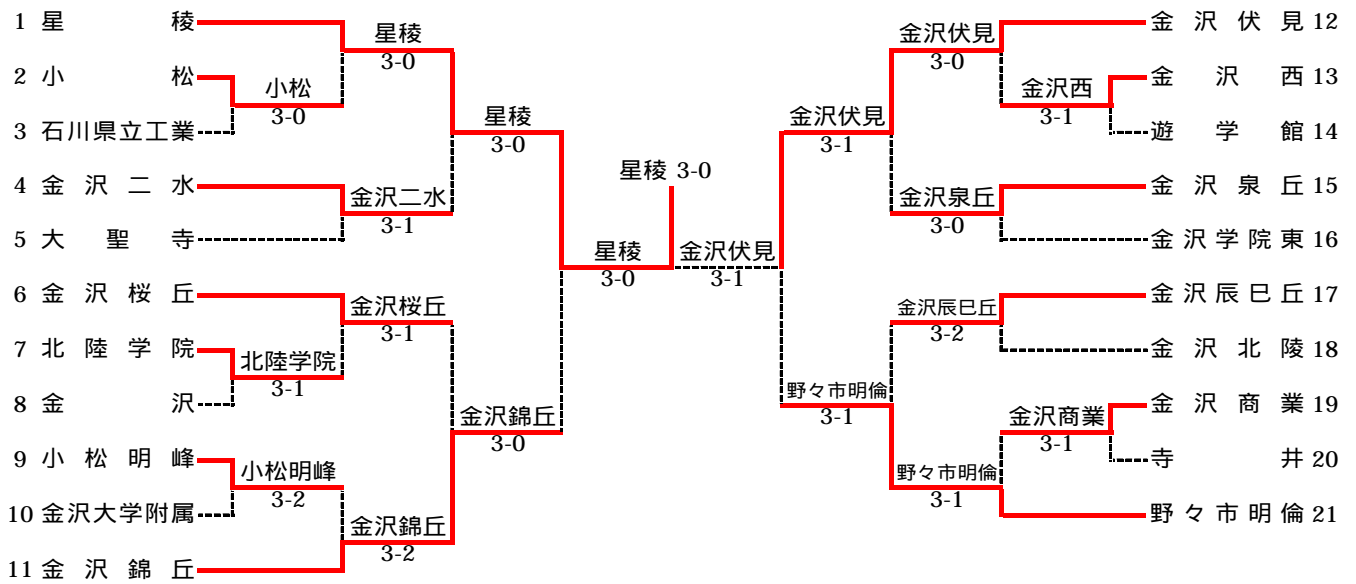
<b>4R2</b>	<b>12</b>	金沢伏見	3-1	野々市明倫	<b>21</b>
S1	荒木 愛 2	26	小野 寛子 2		
D1	中尾 祐華 2 中川 朝貴 2	62	池田 茜 1 宮本 佳奈 2		
S2	北山 由莉 2	61	庄田 依里香 2		
D2	古岡 由美子 2 吉田 愛 2	54打切	竹本 優紀 2 横山 祥子 2		
S3	寺田 優美 1	64	川向 志穂 1		

<b>5R1</b>	<b>1</b>	星稜	3-0	金沢伏見	<b>12</b>
S1	金平 美紀 2	60	古岡 由美子 2		
D1	宮下 裕紀 2 林 奈保美 2	61	荒木 愛 2 中尾 祐華 2		
S2	吉田 美佳 1	60	吉田 愛 2		
D2	村上 美咲 1 東川 世奈 2	03打切	北山 由莉 2 中川 朝貴 2		
S3	横野 愛莉 1		寺田 優美 1		

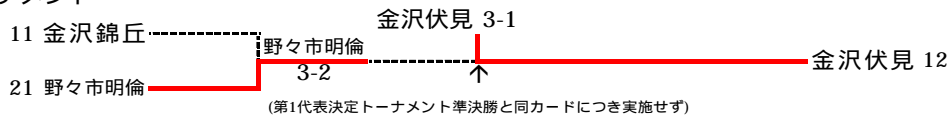
<b>5R2</b>	<b>11</b>	金沢錦丘	3-2	野々市明倫	<b>21</b>
S1	辰野 麻理 2	62	池田 茜 1		
D1	桶田 野原 1 高柳 由梨 1	36	小野 寛子 2 庄田 依里香 2		
S2	笹倉 菜摘 2	61	小島 菜月 2		
D2	宮腰 菜央 2 川端 美尋 1	67(7)	竹本 優紀 2 横山 祥子 2		
S3	打和 美紀 1	67(5)	川向 志穂 1		

女子団体戦

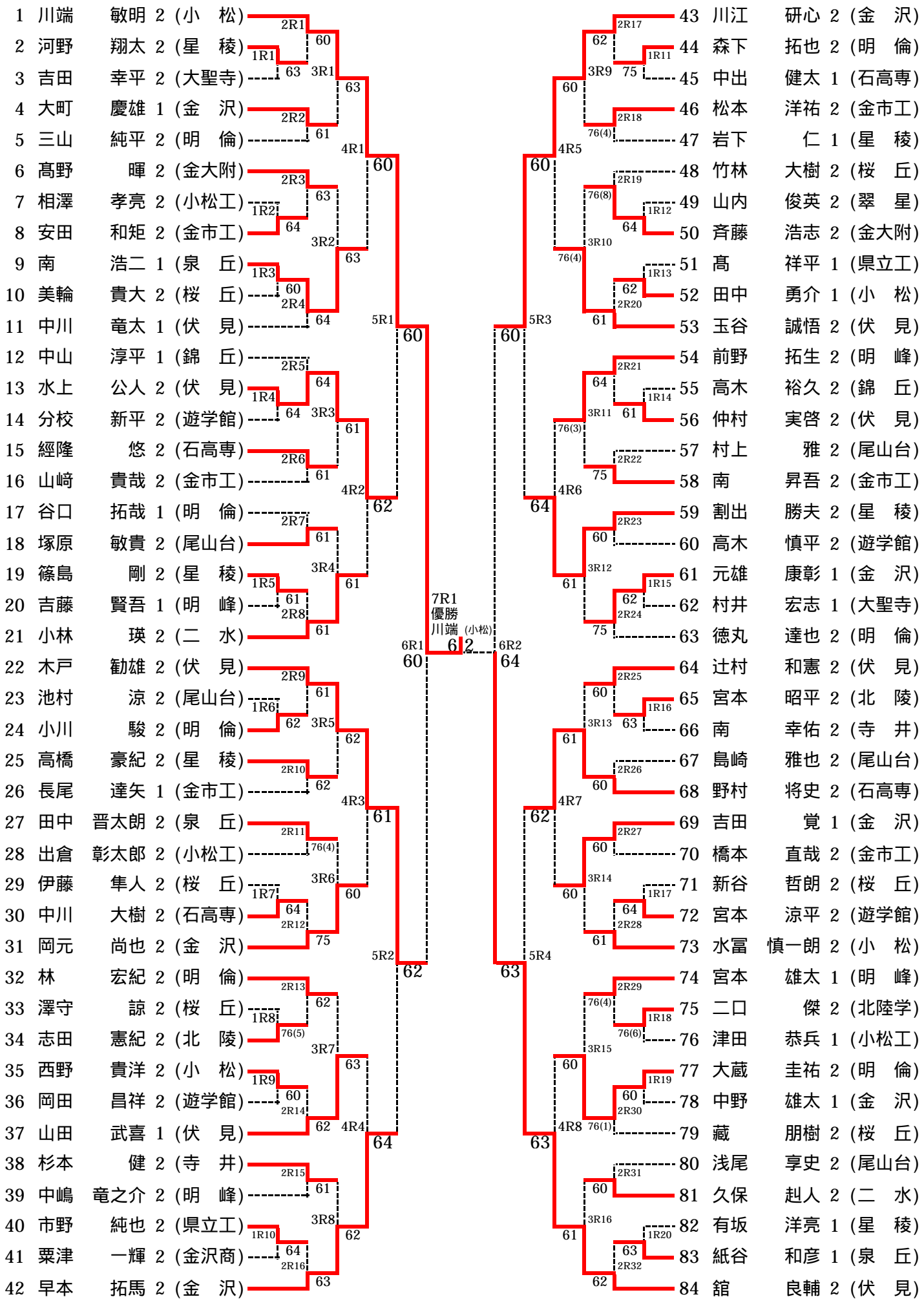
第1代表決定トーナメント



第2代表決定トーナメント



# 男子シングルストーナメント表



# 男子ダブルストーナメント表

順位	選手名	所属	対戦相手	結果	順位	選手名	所属	
1	川江 研心	(金 沢)	岡元 尚也	2	(金 沢)	2	岡元 尚也	(金 沢)
2	早本 拓馬	(金 沢)	吉田 覚	1	(金 沢)	39	吉田 覚	(金 沢)
3	瀧田 佑哉	(県立工)	宮本 達也	2	(金大附)	40	宮本 達也	(金大附)
4	橋本 慎之介	(県立工)	村田 隆介	2	(金大附)	41	村田 隆介	(金大附)
5	寺西 栞平	(大聖寺)	中井 昂宏	1	(星 稜)	42	中井 昂宏	(星 稜)
6	中道 陽介	(大聖寺)	二口 隼	1	(星 稜)	43	二口 隼	(星 稜)
7	畑 俊宏	(桜 丘)	高 祥平	1	(県立工)	44	高 祥平	(県立工)
8	松田 崇志	(桜 丘)	廣川 浩也	1	(県立工)	45	廣川 浩也	(県立工)
9	村本 祐介	(遊学館)	浜崎 友	2	(金沢西)	46	浜崎 友	(金沢西)
10	横山 卓宏	(遊学館)	増田 大樹	2	(金沢西)	47	増田 大樹	(金沢西)
11	東本 寛太	(星 稜)	出南 悠真	2	(二 水)	48	出南 悠真	(二 水)
12	庄司 多希	(星 稜)	山田 駿平	2	(二 水)	49	山田 駿平	(二 水)
13	清水 亮丞	(金沢西)	中寺 祥	2	(鶴 来)	50	中寺 祥	(鶴 来)
14	藤田 開	(金沢西)	中村 真都	2	(鶴 来)	51	中村 真都	(鶴 来)
15	堂下 正義	(明 峰)	青山 俊樹	1	(小 松)	52	青山 俊樹	(小 松)
16	元田 智明	(明 峰)	形浦 成則	1	(小 松)	53	形浦 成則	(小 松)
17	角谷 健人	(加 賀)	石田 辰弥	2	(寺 井)	54	石田 辰弥	(寺 井)
18	原口 未佐樹	(加 賀)	吉川 清彦	1	(寺 井)	55	吉川 清彦	(寺 井)
19	徳丸 達也	(明 倫)	伊藤 隼人	2	(桜 丘)	56	伊藤 隼人	(桜 丘)
20	三山 純平	(明 倫)	藏 朋樹	2	(桜 丘)	57	藏 朋樹	(桜 丘)
21	斉藤 浩志	(金大附)	高木 隆史	2	(金高専)	58	高木 隆史	(金高専)
22	高野 暉	(金大附)	宮本 雅弘	2	(金高専)	59	宮本 雅弘	(金高専)
23	平野 貴之	(辰巳丘)	經隆 悠	2	(石高専)	60	經隆 悠	(石高専)
24	本江 亮大	(辰巳丘)	中出 健太	1	(石高専)	61	中出 健太	(石高専)
25	直江 俊光	(金市工)	中嶋 竜之介	2	(明 峰)	62	中嶋 竜之介	(明 峰)
26	吉田 和稀	(金市工)	前野 拓生	2	(明 峰)	63	前野 拓生	(明 峰)
27	苗代 諒真	(小松工)	相澤 孝亮	2	(小松工)	64	相澤 孝亮	(小松工)
28	木下 弘二	(小松工)	出倉 彰太郎	2	(小松工)	65	出倉 彰太郎	(小松工)
29	北川 雄一	(二 水)	滝沢 雄貴	2	(金市工)	66	滝沢 雄貴	(金市工)
30	田中 亮	(二 水)	寺西 克礎	2	(金市工)	67	寺西 克礎	(金市工)
31	坂本 恭介	(小 松)	小川 駿	2	(明 倫)	68	小川 駿	(明 倫)
32	田中 勇介	(小 松)	谷口 拓哉	1	(明 倫)	69	谷口 拓哉	(明 倫)
33	高野 弘貴	(泉 丘)	知之 2	(泉 丘)	70	知之 2	(泉 丘)	
34	安竹 亮太	(泉 丘)	福田 昂正	2	(泉 丘)	71	福田 昂正	(泉 丘)
35	濱口 慶一	(桜 丘)	東 昂翔	1	(錦 丘)	72	東 昂翔	(錦 丘)
36	美輪 貴大	(桜 丘)	藤田 将史	1	(錦 丘)	73	藤田 将史	(錦 丘)
37	高木 裕久	(錦 丘)	下口 駿行	2	(大聖寺)	74	下口 駿行	(大聖寺)
38	中本 駿也	(錦 丘)	吉田 幸平	2	(大聖寺)	75	吉田 幸平	(大聖寺)
39	太田 利明	(明 倫)	穴田 昌之	2	(明 倫)	76	穴田 昌之	(明 倫)
40	西蔵 翔太郎	(明 倫)	野泉 拓也	1	(明 倫)	77	野泉 拓也	(明 倫)
41	荒川 貴之	(泉 丘)	安田 和矩	2	(金市工)	78	安田 和矩	(金市工)
42	荒木 一平	(泉 丘)	山崎 貴哉	2	(金市工)	79	山崎 貴哉	(金市工)
43	堀 貢樹	(石高専)	澤守 諒	2	(桜 丘)	80	澤守 諒	(桜 丘)
44	山本 康平	(石高専)	中川 洋介	2	(桜 丘)	81	中川 洋介	(桜 丘)
45	有馬 颯汰	(向 陽)	角永 佑亮	2	(遊学館)	82	角永 佑亮	(遊学館)
46	山本 昂志	(向 陽)	宮本 涼平	2	(遊学館)	83	宮本 涼平	(遊学館)
47	中川 大佑	(桜 丘)	山田 明	2	(小松工)	84	山田 明	(小松工)
48	西谷 光世	(桜 丘)	八木 樹紀	1	(小松工)	85	八木 樹紀	(小松工)
49	木村 航平	(小 松)	塚原 敏貴	2	(尾山台)	86	塚原 敏貴	(尾山台)
50	中村 建太	(小 松)	村上 雅	2	(尾山台)	87	村上 雅	(尾山台)
51	市野 純也	(県立工)	粟津 一輝	2	(金沢商)	88	粟津 一輝	(金沢商)
52	中村 郁翔	(県立工)	遊学 遊学	2	(金沢商)	89	遊学 遊学	(金沢商)
53	篠島 剛	(星 稜)	北川 博貴	1	(錦 丘)	90	北川 博貴	(錦 丘)
54	諸江 昌高	(星 稜)	中山 淳平	1	(錦 丘)	91	中山 淳平	(錦 丘)
55	寺西 祐葵	(金高専)	東 敬祐	1	(泉 丘)	92	東 敬祐	(泉 丘)
56	南 佳希	(金高専)	古田 育生	1	(泉 丘)	93	古田 育生	(泉 丘)
57	南川 幸佑	(寺 井)	吉田 陽	2	(金沢西)	94	吉田 陽	(金沢西)
58	西川 拓郎	(寺 井)	吉村 孝博	2	(金沢西)	95	吉村 孝博	(金沢西)
59	高松 優斗	(金大附)	田中 辰ノ助	1	(泉 丘)	96	田中 辰ノ助	(泉 丘)
60	中村 俊貴	(金大附)	徳永 理人	1	(泉 丘)	97	徳永 理人	(泉 丘)
61	梶谷 祥寛	(小 松)	武田 啓吾	1	(二 水)	98	武田 啓吾	(二 水)
62	山下 晃平	(小 松)	森 智弘	1	(二 水)	99	森 智弘	(二 水)
63	岡崎 昭彦	(金市工)	志田 憲紀	2	(北 陵)	100	志田 憲紀	(北 陵)
64	新村 貴大	(金市工)	養原 裕	2	(北 陵)	101	養原 裕	(北 陵)
65	新 哲志	(泉 丘)	玉谷 誠悟	2	(伏 見)	102	玉谷 誠悟	(伏 見)
66	善岡 亮太	(泉 丘)	仲村 実啓	2	(伏 見)	103	仲村 実啓	(伏 見)
67	新屋 大貴	(明 峰)	下家 佑介	2	(石高専)	104	下家 佑介	(石高専)
68	谷川 翼	(明 峰)	松本 崇裕	2	(石高専)	105	松本 崇裕	(石高専)
69	瀬谷 治紀	(二 水)	加川 裕基	1	(北陸学)	106	加川 裕基	(北陸学)
70	高沢 秀明	(二 水)	野口 恭平	1	(北陸学)	107	野口 恭平	(北陸学)
71	今崎 裕介	(金沢西)	魚住 一太郎	2	(星 稜)	108	魚住 一太郎	(星 稜)
72	杉山 大樹	(金沢西)	平田 洋輔	2	(星 稜)	109	平田 洋輔	(星 稜)
73	松田 侑也	(翠 星)	清水 跳夢	2	(金沢東)	110	清水 跳夢	(金沢東)
74	村田 圭翼	(翠 星)	藤本 力輝	2	(金沢東)	111	藤本 力輝	(金沢東)
75	中嶋 亮介	(小松工)	川端 敏明	2	(小 松)	112	川端 敏明	(小 松)
76	安井 群	(小松工)	水富 慎一郎	2	(小 松)	113	水富 慎一郎	(小 松)
77	辻村 和憲	(伏 見)	優勝 川江(金沢) 早本(金沢)					
78	水上 公人	(伏 見)	木戸 勤雄	(伏 見)				
79			館 良輔	(伏 見)				



# 男子ダブルストーナメント表

順位	選手名	所属	スコア	順位	選手名	所属	スコア
78	木戸 勸雄	2 (伏見)		117	佐倉 隆馬	2 (金大附)	
	館 良輔	2 (伏見)	2R33		佐藤 智則	2 (金大附)	2R49
79	新田 健史	2 (北陵)	62	118	鈴木 雄大	1 (金沢西)	
	東 貴行	2 (北陵)	1R14		中里 優輝	1 (金沢西)	1R21
80	池田 和聡	2 (大聖寺)	75 3R17	119	越沢 良太	1 (金市工)	
	増田 拓也	2 (大聖寺)	62		長尾 達矢	1 (金市工)	
81	堀越 祥太	2 (小松工)		120	石倉 佑一朗	1 (泉丘)	
	梅田 将隆	1 (小松工)	2R34		黒島 裕貴	1 (泉丘)	2R50
82	平田 拓郎	2 (翠星)	62 4R9	121	岩下 仁	1 (星稜)	
	山内 俊英	2 (翠星)	61		林 拓也	1 (星稜)	
83	酒井 昭吾	2 (錦丘)		122	宮本 昭平	2 (北陵)	
	田中 晶大	2 (錦丘)	2R35		西川 恭貴	1 (北陵)	2R51
84	勝木 歩	2 (小松)	62	123	橋本 真	1 (大聖寺)	
	八十山 輝彦	2 (小松)	3R18		村井 宏志	1 (大聖寺)	
85	竹内 幸佑	2 (県立工)	63	124	高木 慎平	2 (遊学館)	
	田中 裕真	2 (県立工)	2R36		分校 新平	2 (遊学館)	1R22
86	中森 恭平	2 (明峰)	62	125	大浦 真吾	2 (鶴来)	
	山根 聖也	2 (明峰)	5R5		八田 武士	2 (鶴来)	76(5) 2R52
87	原 翔馬	2 (石高専)	62	126	中川 大樹	2 (石高専)	
	東 拓弥	2 (石高専)	2R37		野村 将史	2 (石高専)	5R7
88	上村 昂大	1 (桜丘)	62	127	角田 大一郎	2 (桜丘)	
	楨本 盛	1 (桜丘)	1R15		細川 直樹	2 (桜丘)	2R53
89	笹川 幸寛	2 (星稜)	63 3R19	128	増田 大樹	2 (小松工)	
	宇野 史峰	1 (星稜)	62		村橋 和希	2 (小松工)	1R23
90	北橋 純	2 (明倫)		129	中川 竜太	1 (伏見)	
	森下 拓也	2 (明倫)	2R38		山田 武喜	1 (伏見)	
91	川上 勇祐	2 (金沢西)	64	130	松本 歩	2 (松任)	
	渋谷 洋平	2 (金沢西)	4R10		濱崎 勇人	1 (松任)	2R54
92	荒井 真純	2 (二水)	62	131	宮本 雄太	1 (明峰)	
	有定 大和	2 (二水)	2R39		吉藤 賢吾	1 (明峰)	4R14
93	井川 涼太	2 (尾山台)	75	132	石田 隆志	2 (金市工)	
	島崎 雅也	2 (尾山台)			笠井 涉	2 (金市工)	2R55
94	田中 晋太郎	2 (泉丘)	3R20	133	奥出 悠斗	2 (小松)	
	綿上 佑介	2 (泉丘)	61		西野 貴洋	2 (小松)	60
95	金田 康平	2 (金市工)	63	134	河村 有真	2 (泉丘)	
	橋本 直哉	2 (金市工)	2R40		川本 悠太郎	2 (泉丘)	3R28 1R24
96	池田 桜	2 (金沢商)	75	135	高本 智史	2 (錦丘)	
	蔵西 和博	2 (金沢商)			富岡 祥平	2 (錦丘)	75 2R56
97	藤野 真嗣	2 (北陸学)		136	久保 超人	2 (二水)	
	二口 傑	2 (北陸学)	2R41		小林 瑛	2 (二水)	61
98	音 和也	1 (県立工)	63	137	森田 一希	2 (県立工)	
	山田 哲平	1 (県立工)	1R17		山崎 悠平	2 (県立工)	2R57
99	紙谷 和彦	1 (泉丘)	62 3R21	138	大町 慶雄	1 (金沢)	
	南 浩二	1 (泉丘)	64		元雄 康彰	1 (金沢)	1R25
100	河岸 一生	2 (寺井)		139	松本 洋祐	2 (金市工)	
	杉本 健	2 (寺井)	2R42		南 圭南	2 (金市工)	3R29 63
101	島元 瞭	1 (小松工)	64	140	伊藤 圭臣	1 (桜丘)	
	津田 恭兵	1 (小松工)	4R11		南 遼	1 (桜丘)	2R58
102	藤島 謙太郎	2 (金沢西)	75	141	松田 耕太郎	2 (金沢西)	
	千田 尚史	1 (金沢西)	2R43		山守 彪史	2 (金沢西)	64 4R15
103	木本 雅章	2 (金市工)	63	142	井上 正貴	1 (錦丘)	
	寺田 勝斗	2 (金市工)			川口 一輝	1 (錦丘)	2R59
104	竹林 大樹	2 (桜丘)	3R22	143	川口 元紀	2 (星稜)	
	石田 貴大	1 (桜丘)	61		長澤 元紀	2 (星稜)	75
105	中野 雄太	1 (金沢)	64	144	有坂 洋亮	1 (星稜)	
	三浦 貴大	1 (金沢)	2R44		金子 健太郎	2 (泉丘)	3R30 61
106	竹村 洸亮	2 (金高専)	75	145	駒井 清顕	2 (泉丘)	
	佐藤 尚樹	1 (金高専)	5R6		舟見 和晃	2 (小松工)	75 2R60
107	白石 貴大	1 (金大附)	62	146	花市 喜陽	2 (小松工)	
	堂畑 厚志	1 (金大附)	2R45		米田 陽祐	2 (寺井)	64
108	太田 京介	2 (辰巳丘)	64	147	土井 光太郎	1 (寺井)	
	小林 高貴	2 (辰巳丘)	1R19		田川 靖	1 (金高専)	61 5R8
109	北嶋 士郎	1 (泉丘)	64 3R23	148	中村 裕介	1 (金高専)	
	中山 智裕	1 (泉丘)	64		小泉 尚登	2 (小松)	2R61
110	花 伸祐	2 (二水)		149	東野 翔吾	2 (小松)	62 3R31
	藤田 幸大	2 (二水)	2R46		宮松 祥吾	2 (泉丘)	62
111	中道 雄也	2 (小松)	61	150	亀田 瑞貴	1 (泉丘)	
	向出 有一	2 (小松)	4R12		上田 伸仁	2 (遊学館)	2R62
112	田内 秀昂	2 (向陽)	63	151	岡田 昌祥	2 (遊学館)	
	本 潤一	2 (向陽)	2R47		東海 政志	1 (石高専)	4R16
113	青山 智信	1 (明峰)	62	152	中村 成吾	1 (石高専)	
	土山 学信	1 (明峰)			朝倉 健文	1 (二水)	61 2R63
114	杉本 裕介	1 (明倫)	3R24	153	村島 峻	1 (二水)	
	藪野 真登	1 (明倫)	1R20		武部 僚	1 (桜丘)	60 3R32
115	砺波 祐也	1 (遊学館)	75	154	堂前 翔悟	1 (桜丘)	
	法邑 拓磨	1 (遊学館)	2R48		田端 克臣	2 (金沢東)	61 1R27
116	高橋 豪紀	2 (星稜)	61	155	村本 敦	1 (金沢東)	
	割出 勝夫	2 (星稜)			大蔵 圭祐	2 (明倫)	60 2R64
					林 宏紀	2 (明倫)	

# 女子シングルストーナメント表

Round	Match	Winner	Score	Round	Match	Winner	Score
1R	1 宮下 裕紀 2 (星 稜)	2 金戸 英里子 2 (明 峰)	60	1R	38 林 奈保美 2 (星 稜)	39 東川 奈緒美 1 (伏 見)	60
2R	3 浅井 美優紀 1 (伏 見)	4 小嶋 菜月 2 (明 倫)	60	2R	40 田中 里佳 2 (明 倫)	41 池島 万里奈 1 (泉 丘)	61
3R	5 尾山 優衣 2 (金沢商)	6 村井 せいら 2 (泉 丘)	61	3R	42 宮腰 菜央 2 (錦 丘)	43 林 優香 2 (金 沢)	62
4R	7 松下 真帆 2 (大聖寺)	8 笹倉 菜摘 2 (錦 丘)	61	4R	44 加地 智美 2 (遊学館)	45 脇本 慈 2 (小 松)	62
5R	9 塚田 夏生 2 (小 松)	10 竹本 優紀 2 (明 倫)	61	5R	46 坂本 菜摘 2 (金沢西)	47 吉江 理香 2 (泉 丘)	62
6R	11 古岡 由美子 2 (伏 見)	12 東川 世奈 2 (星 稜)	61	6R	48 村上 美咲 1 (星 稜)	49 池田 茜 1 (明 倫)	61
7R	13 八木 菜月 2 (泉 丘)	14 佐波 佑美 2 (金大附)	w.o.	7R	50 笠原 理愛 2 (金大附)	51 村田 麻衣 2 (二 水)	63
8R	15 橋 亜沙美 2 (金沢西)	16 生方 紫野 1 (泉 丘)	60	8R	52 北山 由莉 2 (伏 見)	53 上戸 しほ 1 (星 稜)	63
9R	17 高木 里穂 2 (二 水)	18 打和 美紀 1 (錦 丘)	61	9R	54 辰野 麻理 2 (錦 丘)	55 東 まゆこ 2 (明 峰)	64
10R	19 荒木 愛 2 (伏 見)	20 吉田 美佳 1 (星 稜)	60	10R	56 小野 寛子 2 (明 倫)	57 横野 愛莉 1 (星 稜)	61
11R	21 山本 怜奈 2 (金大附)	22 桶田 野原 1 (錦 丘)	63	11R	58 寺本 麻佑子 2 (泉 丘)	59 寺田 優美 1 (伏 見)	60
12R	23 大枝 舞 2 (金沢商)	24 坂口 歩 2 (金沢西)	63	12R	60 新蔵 里紗 2 (桜 丘)	61 真田 美穂 2 (金沢西)	61
13R	25 北 侑未 1 (二 水)	26 中尾 祐華 2 (伏 見)	62	13R	62 坂野 里紗 2 (辰巳丘)	63 井上 頌子 2 (金大附)	64
14R	27 今井 優里 2 (泉 丘)	28 庄田 依里香 2 (明 倫)	76(8)	14R	64 横山 祥子 2 (明 倫)	65 中川 朝貴 2 (伏 見)	61
15R	29 佐藤 加奈子 2 (遊学館)	30 式地 彩 2 (明 峰)	62	15R	66 谷藤 奈央 2 (泉 丘)	67 高 由香利 2 (金沢商)	64
16R	31 中川 朋子 2 (泉 丘)	32 中西 佳世 2 (北 陵)	63	16R	68 金森 多香子 1 (泉 丘)	69 若林 結衣子 2 (金沢西)	64
17R	33 宮本 佳奈 2 (明 倫)	34 富瀬 彩加 2 (泉 丘)	62	17R	70 川向 志穂 1 (明 倫)	71 吉田 愛 2 (伏 見)	64
18R	35 木下 ひかる 1 (伏 見)	36 眞清田せりか 1 (星 稜)	60	18R	72 石原 美穂 2 (二 水)	73 中橋 亜由香 2 (小 松)	61
19R	37 丹羽 夏美 2 (寺 井)		62	19R	74 高柳 由梨 1 (錦 丘)	75 金平 美紀 2 (星 稜)	62
Final	優勝 金平 (星稜)		63				

# 女子ダブルストーナメント表

順位	選手名	所属	スコア
1	林宮綿	下谷名中	39
2	宮端田	中野枝井	40
3	山中藤	浅東池松	41
4	浅東池	井上波橋	42
5	井上波	橋口谷畠	43
6	池松井	佐中山浦	44
7	佐中山	浦茶谷村	45
8	浦茶谷	河畑坂若	46
9	河畑坂	若宮打古	47
10	若宮打	古吉網北	48
11	古吉網	池田山川	49
12	池田山	川葉泉羽	50
13	川葉泉	羽本木尾	51
14	羽本木	尾枝内田	52
15	尾枝内	田永武富	53
16	田永武	富吉海萬	54
17	富吉海	萬新鮎坂	55
18	萬新鮎	坂野西口	56
19	野西口	滝地柳川	57
20	滝地柳	川戸内田	58
21	川戸内	田良本川	59
22	田良本	川中三伴	60
23	川中三	伴東高大	61
24	伴東高	大武林小	62
25	大武林	野本	63
26	野本	上野島	64
27	上野島	木浦栗中	65
28	木浦栗	中井田下	66
29	中井田	下部丹	67
30	下部丹	丹崖達上	68
31	丹崖達	上川	69
32	上川	下出本山	70
33	下出本	山田本川	71
34	山田本	川木藤谷	72
35	川木藤	谷尻倉野	73
36	谷尻倉	野下松	74
37	野下松	坂小木高	75
38	坂小木	高山川	76
		嶋野田林	
		澤田戸地	
		吉小新宮	
		金式重	
		栗笠山石	
		田林松	
		今井岡	
		田上出口	
		倉出山	
		端上青	
		川井生	
		下藤庄	
		毛佐増	
		金吉	

大会名 平成19年度(第21回)金沢地区高等学校テニスダブルス選手権大会  
主催 金沢市テニス協会  
主管 石川県高等学校体育連盟テニス部, 石川県テニス協会  
開催日 平成20年11月4日(日), 11日(日)  
会場 城北市民テニスコート, 西部緑地公園テニスコート

2007金沢地区高校テニスダブルス大会 男子トーナメント表

1	江本	研心	(金)	沢	2R1	61				50	大元	慶雄	1	(金)	沢
2	早部	馬拓	(泉)	丘						51	酒中	康彰	1	(二)	水
3	阿部	裕太	(桜)	丘	1R1	60				52	野村	平亮	1	(向)	陽
4	掃部	貴真	(金)	商			3R1	62		53	坂野	翔一	1	(県)	立
5	山岸	大勝	(金)	商	1R2	60				54	宇野	太郎	2	(石)	高
6	北村	博和	(金)	市			2R2	61		55	元川	和仁	2	(泉)	泉
7	蔵山	直樹	(北)	学			1R3	61		56	川澤	志史	1	(二)	水
8	長山	恭平	(二)	水				4R1	63	57	高宮	智史	2	(星)	星
9	野口	夢涼	(北)	陵			2R3	64		58	山崎	祥平	1	(金)	金
10	坂井	三希	(尾)	台			1R4	61		59	富山	伸弘	1	(山)	西
11	中川	健太	(金)	大	1R5	62				60	酒井	勇生	1	(金)	市
12	西谷	隆利	(泉)	丘			2R4	64		61	鈴木	健一	1	(泉)	泉
13	内村	貴和	(辰)	丘				5R1	60	62	尾木	匠也	1	(北)	陵
14	澤川	徳和	(泉)	丘			3R2	61		63	長尾	輔也	1	(北)	立
15	北川	士智	(泉)	星			1R6	60		64	寺木	健宏	2	(星)	星
16	中山	裕輝	(星)	立				61		65	畑松	志平	2	(北)	立
17	池田	純也	(立)	立			2R5	61		66	宮本	昭貴	1	(北)	立
18	中市	光弥	(金)	市			1R7	76(3)		67	西川	恭和	1	(金)	市
19	坂野	拓也	(泉)	丘				64		68	田山	哲平	2	(金)	市
20	市原	知之	(泉)	遊			2R6	75		69	酒井	昭功	2	(伏)	伏
21	橋本	仁吾	(遊)	学				60		70	倉出	和功	1	(伏)	伏
22	久松	祥伸	(金)	西			3R3	64		71	平松	一歩	2	(金)	商
23	岡田	昌祐	(金)	西			1R8	60		72	森岡	太郎	2	(泉)	泉
24	渋谷	洋平	(伏)	見				64		73	金善	善太郎	2	(二)	水
25	池野	樹太	(石)	高			2R7	64		74	出南	悠真	2	(二)	水
26	中山	健平	(石)	高				60		75	山田	駿平	2	(桜)	丘
27	本前	悟郎	(桜)	丘			1R9	w.o.		76	林田	大貴	2	(金)	市
28	山本	隆太郎	(二)	水				63		77	石滝	昇吾	2	(星)	星
29	柿田	幸真	(錦)	市			2R8	63		78	南長	元洋	2	(星)	遊
30	川島	志太	(金)	市			3R4	76(2)		79	有分	新平	2	(遊)	学
31	柴沢	綾太	(立)	高			1R10	63		80	村本	祐介	2	(辰)	巴
32	越尾	達矢	(金)	市				62		81	能登	洋和	2	(泉)	泉
33	長村	涼太	(星)	星			2R9	75		82	谷南	浩仁	1	(星)	星
34	林野	史多	(星)	北			1R11	64		83	下林	拓也	2	(桜)	丘
35	宇野	貴行	(北)	向				63		84	守中	洋介	2	(金)	西
36	庄司	尚二	(向)	錦			2R10	61		85	清水	亮孝	2	(金)	市
37	東池	彌正	(錦)	泉				60		86	吉川	宣法	1	(遊)	学
38	池有	正貴	(泉)	山			3R5	60		87	北川	健和	2	(金)	市
39	浦上	朗太	(尾)	台			1R12	63		88	中嶋	太哉	2	(金)	市
40	井川	亮也	(尾)	水				61		89	山崎	博真	1	(錦)	泉
41	口中	聖人	(桜)	丘			2R11	60		90	北川	淳志	2	(二)	水
42	田村	朋樹	(遊)	学			1R13	63		91	山新	亮亮	2	(辰)	巴
43	安池	登也	(泉)	丘				62		92	江田	賢太	2	(立)	立
44	竹村	拓也	(泉)	金			2R12	64		93	中山	太宏	1	(二)	陵
45	島崎	正治	(金)	西				63		94	高川	達也	2	(北)	水
46	高松	昭彦	(金)	市			3R6	62		95	新出	拓也	2	(二)	水
47	浦藤	克礎	(金)	高			1R14	64		96	塚倉	健文	1	(金)	市
48	伊藤	啓馬	(金)	沢				75		97	土谷	成一	1	(星)	星
49	藏村	清頭	(泉)	丘			2R13	61			井森	健人	1	(星)	星
	河澤	太郎	(泉)	北			1R15	63			角田	啓一	2	(桜)	丘
	福田	和马	(北)	高				60			細川	直樹	2	(金)	金
	元吉	一彰	(石)	高			3R7	63			横越	拓若	1	(金)	泉
	浅川	成吾	(星)	星			1R16	61			倉木	健勇	1	(泉)	泉
	内崎	翔太	(星)	二			2R14	64			鈴木	多矢	1	(伏)	伏
	谷崎	吾純	(二)	水				62			坂田	安貴	2	(二)	水
	岡崎	真和	(金)	西			4R4	62			櫻井	正拓	1	(尾)	山
	寺隆	裕大	(金)	東				61			谷森	拓真	1	(尾)	山
	原隆	克臣	(金)	市			1R17	60			小竹	俊介	1	(金)	西
	宮越	祥次	(金)	市				62			村坂	尚平	1	(金)	大
	橋井	幸佑	(泉)	立			3R8	62			田井	友悠	1	(金)	大
	小池	郁和	(桜)	丘			2R16	61			宮川	大樹	2	(石)	高
	八十	和亮	(伏)	見											
	山下														
	家村														
	野谷														
	塩谷														
	荒井														
	有定														
	今崎														
	杉山														
	田端														
	村上														
	川上														
	原内														
	竹内														
	中西														
	谷野														
	辻村														

川江 早本 研心 拓馬 2 (金沢) 2 (金沢) 優勝 木戸 館 (伏見) 木戸 勸雄 2 (伏見) 良輔 2 (伏見)

2007金沢地区高校テニスダブルス大会 男子トーナメント表

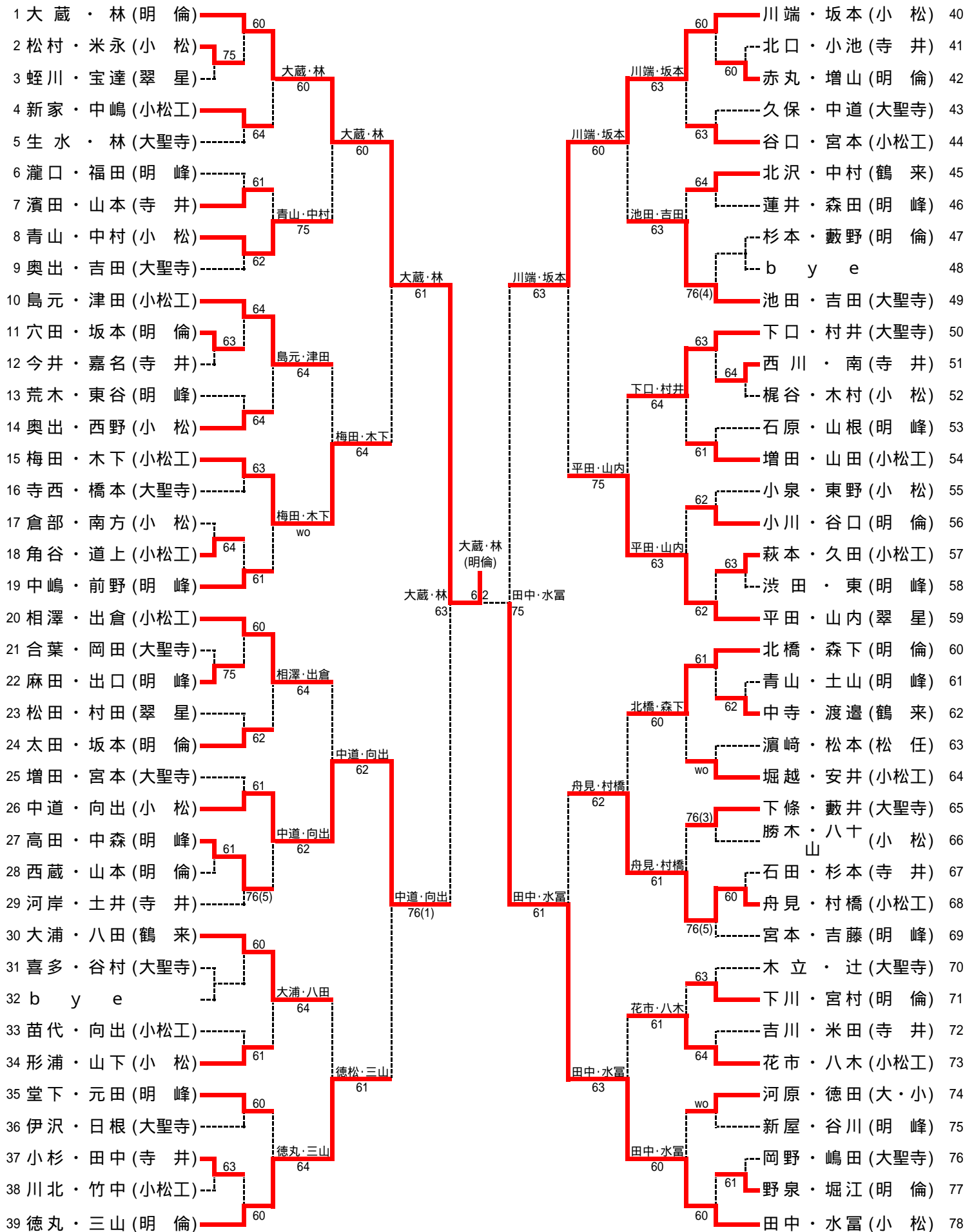
順位	選手名	所属校	対戦相手	スコア	順位	選手名	所属校
98	元田尚也	金沢(金)	2R33	60	147	水山	伏見(伏)
99	亀田瑞貴	金沢(泉)	1R34		148	梅本久大	伏見(泉)
100	岡本貴弘	北陸(北)	61		149	川崎中	石高(石)
101	加藤雄太	辰巳(辰)	1R35	64	150	米山横濱	石高(石)
102	新谷哲司	辰巳(桜)	2R34		151	鹿間白	星(星)
103	東海清志	石高(石)	1R36	61	152	小西和真	星(二)
104	浅井川中	尾山(尾)	61	4R9	60	戸白堂	金大(金)
105	小長谷川	北陵(北)	2R35	62	153	坂向高	金大(辰)
106	金子島裕貴	泉市(泉)	1R37	62	154	石部山	桜(辰)
107	松尾文敬	金市(金)	3R18	64	155	片山九	桜(辰)
108	堀越友	二桜(二)	1R38	63	156	藤田太	泉(泉)
109	稲場光	桜(桜)	2R36	63	157	村上隆	錦(市)
110	早川海斗	星(星)	5R5	62	158	石笠原	金市(金)
111	河江加藤	金市(金)	2R37	61	159	塚村上	尾山(尾)
112	加藤峻	錦遊(錦)	1R39	61	160	川井中	星(星)
113	高木慎	遊学(遊)	61	3R19	63	二本上	泉(泉)
114	井口拓	伏見(伏)	1R40	75	161	綿上	金沢(金)
115	中田古	泉市(泉)	2R38	64	162	増田川	金沢(桜)
116	北川雄	二水(二)	4R10	62	163	西谷直	桜(桜)
117	一条裕	金市(金)	2R39	63	164	江田高	金市(金)
118	岩藤浩	桜(桜)	1R41	64	165	吉本高	錦(錦)
119	藤島千	金沢(金)	3R20	62	166	中本駿	遊学(遊)
120	篠川幸	星(星)	1R42	60	167	高松志	水(水)
121	宮田航	県立(県)	2R40	62	168	宮尾秀	二水(二)
122	本山潤	向陽(向)	6R3	64	169	志原秀	北陵(北)
123	本谷玉	伏見(伏)	2R41	60	170	野田健	金沢(金)
124	岡本敬	辰巳(辰)	1R43	61	171	新田角	北陵(北)
125	荒川貴	泉市(泉)	3R21	60	172	永本亮	遊学(遊)
126	金田康	金市(金)	1R44	62	173	宮本平	遊学(遊)
127	小濱美	桜(桜)	2R42	64	174	高野一	泉(泉)
128	武田智	二水(二)	4R11	61	175	三浦根	金(金)
129	方中健	北陵(北)	2R43	62	176	野口住	北陸(北)
130	藤田将	錦遊(錦)	1R45	61	177	田中平	星(星)
131	松本崇	石高(石)	3R22	64	178	中田德	県立(県)
132	森法拓	遊学(遊)	1R46	64	179	尾田平	泉(泉)
133	倉田石	泉市(泉)	2R44	62	180	山守上	金沢(金)
134	吉田中	金沢(金)	5R6	64	181	村本角	桜(桜)
135	荒木貢	星(星)	2R45	75	182	花田本	金市(金)
136	西山久	北陵(北)	1R47	63	183	伊藤圭	桜(桜)
137	川本直	金市(金)	3R23	62	184	南木宏	星(星)
138	橋本洋	金市(金)	1R48	62	185	藤田大	二水(二)
139	堀田進	石高(石)	2R46	61	186	片岡健	金市(金)
140	橋本清	県立(県)	4R12	61	187	川中真	金市(金)
141	藤本力	金沢(金)	2R47	63	188	福田直	北陵(北)
142	北村春	桜(桜)	1R49	75	189	清水平	二水(二)
143	中里優	金沢(金)	3R24	60	190	村井大	泉(泉)
144	西脇孝	金市(金)	1R50	61	191	吉野時	石高(石)
145	佐智	金大(金)	2R48	76(5)	192	若嶋明	金沢(金)
146	小林	二水(二)	76(5)		193	森下	金沢(金)
					194	池田	金沢(金)
					195	山崎	伏見(伏)



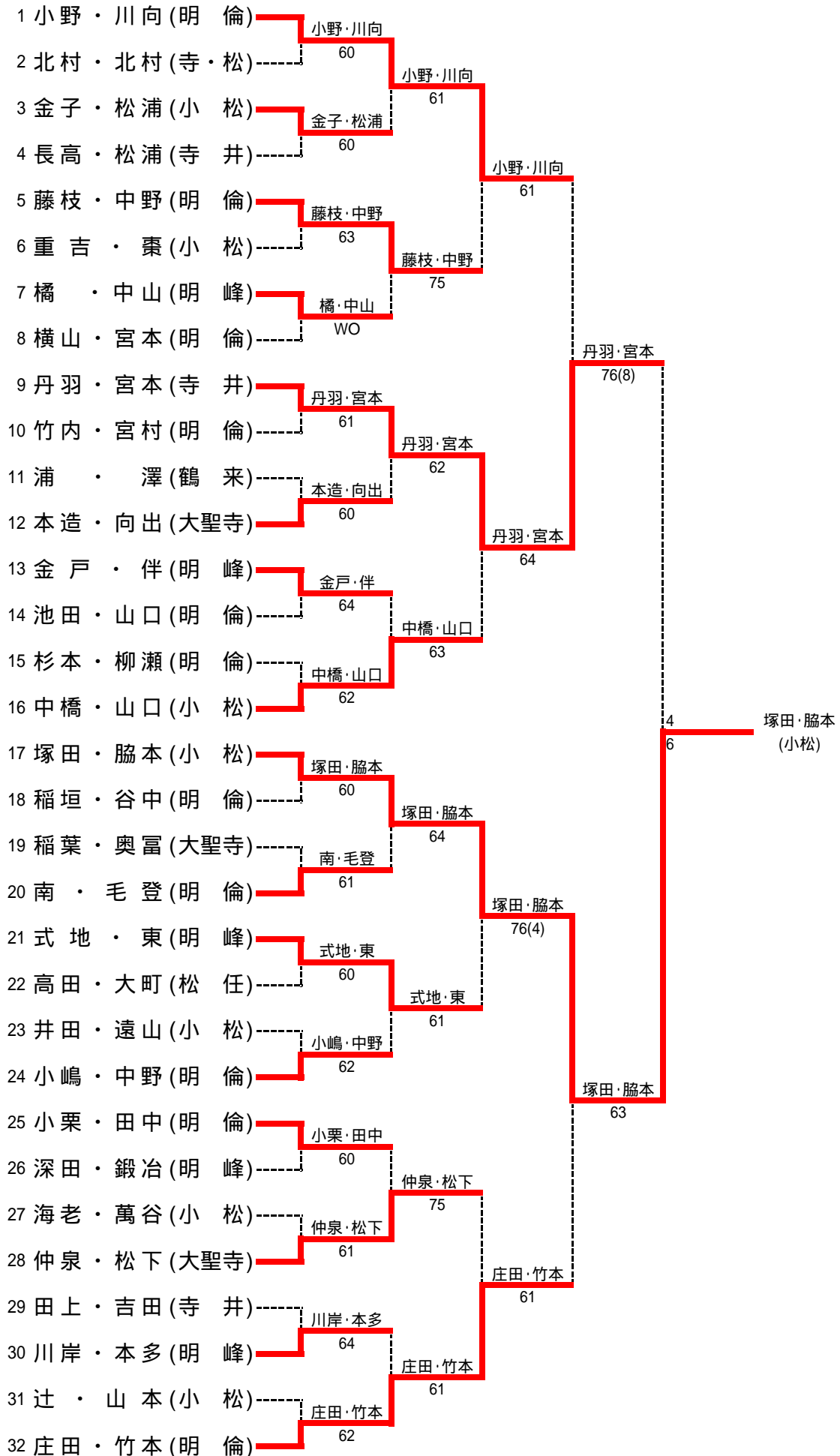
大会名 平成19年度加賀地区高等学校テニスダブルス選手権大会  
主催 小松市テニス協会  
主管 石川県高等学校体育連盟テニス部, 石川県テニス協会  
開催日 平成19年11月4日(日)  
会場 辰口丘陵公園テニスコート



平成19年度 加賀地区高等学校ダブルス選手権大会 男子



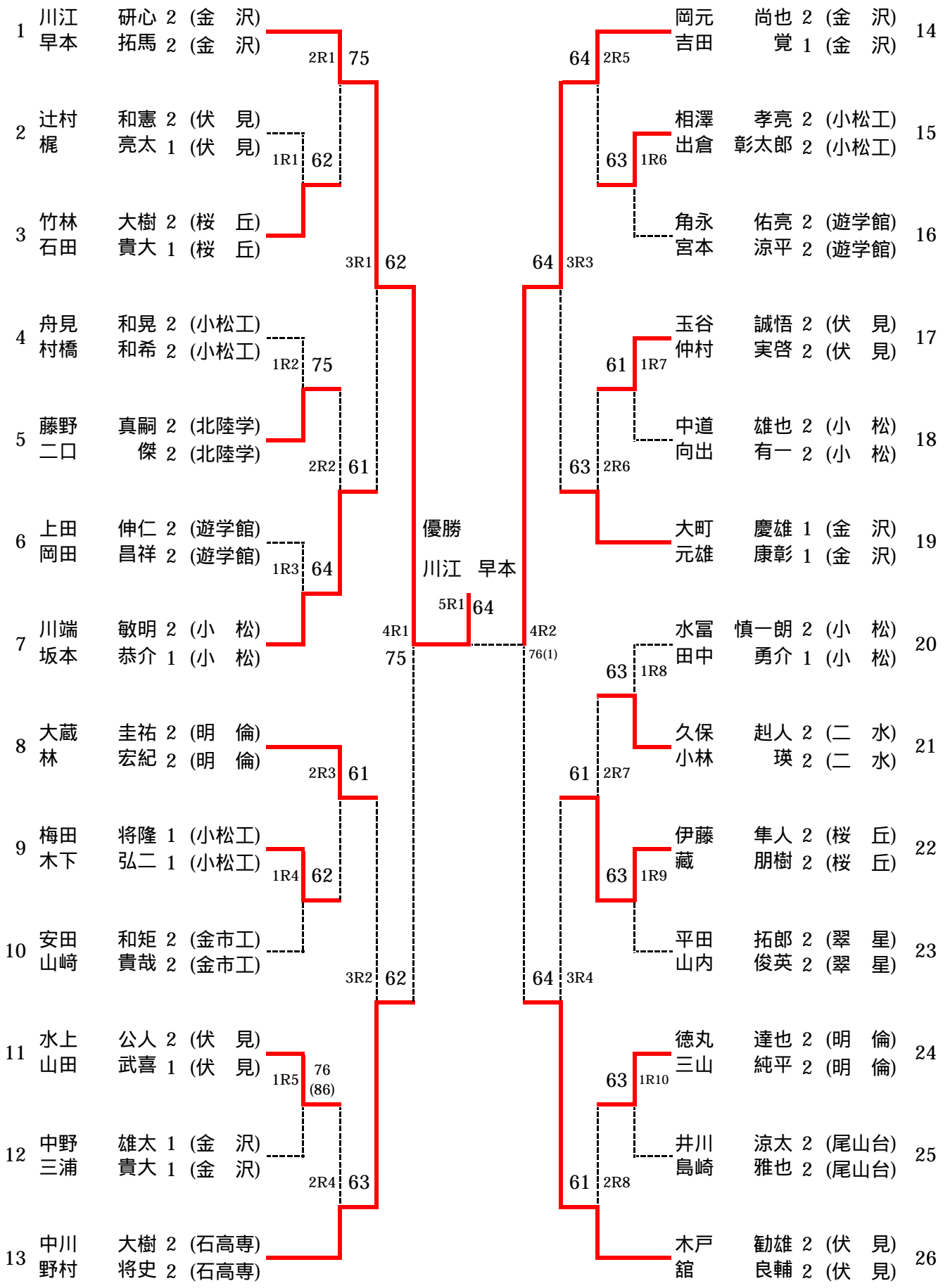
平成19年度 加賀地区高等学校ダブルス選手権大会 女子



大会名 平成19年度(第20回)石川県高校テニスダブルス選手権大会  
主催 石川県テニス協会  
主管 小松市テニス協会, 石川県高等学校体育連盟テニス部  
開催日 平成20年1月4日(金)  
会場 こまつドーム

2007年度 石川県高校テニスダブルス選手権大会

男子トーナメント表



2007年度 石川県高校テニスダブルス選手権大会

女子トーナメント表

1	林 奈保美 2 (星 稜)	宮下 裕紀 2 (星 稜)	2R1	61	小野 寛子 2 (明 倫)	竹本 優紀 2 (明 倫)	1R8	64	16
2	中西 佳世 2 (北 陵)	洞口 美樹 2 (北 陵)	1R1	64	上島 万波 1 (金大附)	鈴木 彩 1 (金大附)	2R5	63	17
3	高橋 唯 1 (金沢西)	中山 朋美 1 (金沢西)	3R1	61	浅野 仁美 1 (星 稜)	上戸 しほ 1 (星 稜)	76(6) 1R9	61	18
4	庄田 依里香 2 (明 倫)	山口 嘉美 1 (明 倫)	1R2	64	木下 ひかる 1 (伏 見)	新田 菜美 1 (伏 見)	3R3	60	19
5	青山 晴美 1 (錦 丘)	桶田 野原 1 (錦 丘)	2R2	60	中橋 亜由香 2 (小 松)	山口 あかり 2 (小 松)	1R10	63	20
6	垣内 千穂 1 (伏 見)	寺田 優美 1 (伏 見)	1R3	61	網 日佳梨 1 (金沢商)	北市 まりな 1 (金沢商)	2R6	61	21
7	谷藤 奈央 2 (泉 丘)	村井 せいら 2 (泉 丘)	4R1	61	式地 彩 2 (明 峰)	東 まゆこ 2 (明 峰)	1R11	63	22
8	荒木 愛 2 (伏 見)	北山 由莉 2 (伏 見)	1R4	63	中尾 祐華 2 (伏 見)	中川 朝貴 2 (伏 見)	1R12	75	23
9	塚田 夏生 2 (小 松)	脇本 慈 2 (小 松)	2R3	62	笹倉 菜摘 2 (錦 丘)	打和 美紀 1 (錦 丘)	1R13	62	24
10	大枝 舞 2 (金沢商)	尾山 優衣 2 (金沢商)	1R5	62	大滝 七美子 2 (遊学館)	加地 智美 2 (遊学館)	2R7	61	25
11	秋山 未紗 2 (遊学館)	吉川 茉里 2 (遊学館)	3R2	75	古岡 由美子 2 (伏 見)	吉田 愛 2 (伏 見)	1R14	64	26
12	朝倉 瑠璃子 2 (伏 見)	東川 奈緒美 1 (伏 見)	1R6	63	中野 香緒里 1 (明 倫)	藤枝 咲 1 (明 倫)	3R4	60	27
13	仲泉 綾乃 2 (大聖寺)	松下 真帆 2 (大聖寺)	2R4	63	中川 朋子 2 (泉 丘)	吉江 理香 2 (泉 丘)	1R14	64	28
14	丹羽 夏美 2 (寺 井)	宮本 奈実 2 (寺 井)	1R7	75	坂野 里紗 2 (辰巳丘)	佐野 千春 2 (辰巳丘)	2R8	60	29
15	村上 美咲 1 (星 稜)	横野 愛莉 1 (星 稜)			金平 美紀 2 (星 稜)	吉田 美佳 1 (星 稜)			30

優勝  
林 宮下