

平成25年度

石川県高等学校体育連盟 テニス専門部

大会結果

平成25年度全日本ジュニアテニス選手権U18石川県大会

平成25年度石川県高等学校総合体育大会テニス競技

平成25年度金沢地区高等学校テニス大会

平成25年度加賀地区高等学校テニス大会

平成25年度(第51回)石川県高等学校テニス新人大会

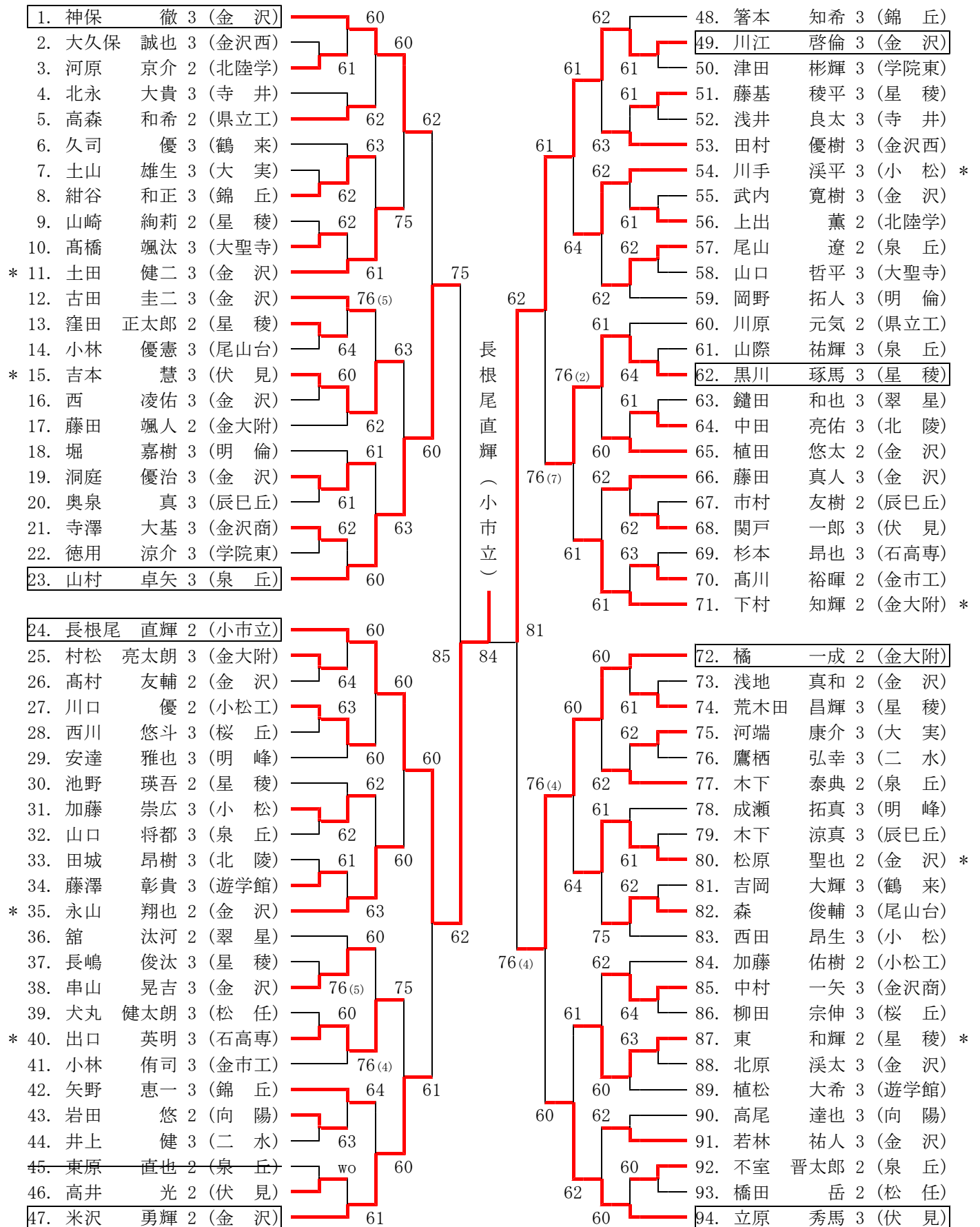
平成25年度(第27回)金沢地区高等学校テニスダブルス選手権大会

平成25年度加賀地区高等学校テニスダブルス選手権大会

平成25年度(第26回)石川県高校テニスダブルス選手権大会

大会名 平成25年度全日本ジュニアテニス選手権U18石川県大会
主催 石川県テニス協会
公認 北信越テニス協会
主管 石川県高等学校体育連盟テニス部
開催日 平成25年5月3日(木)-5日(土)
会場 辰口丘陵公園テニスコート

18才以下 男子シングルス



【北信越代表決定戦】

1. 神保 徹(金沢) 6-3 62. 黒川 琢馬(星稜)
 47. 米沢 勇輝(金沢) 6-4 94. 立原 秀馬(伏見)

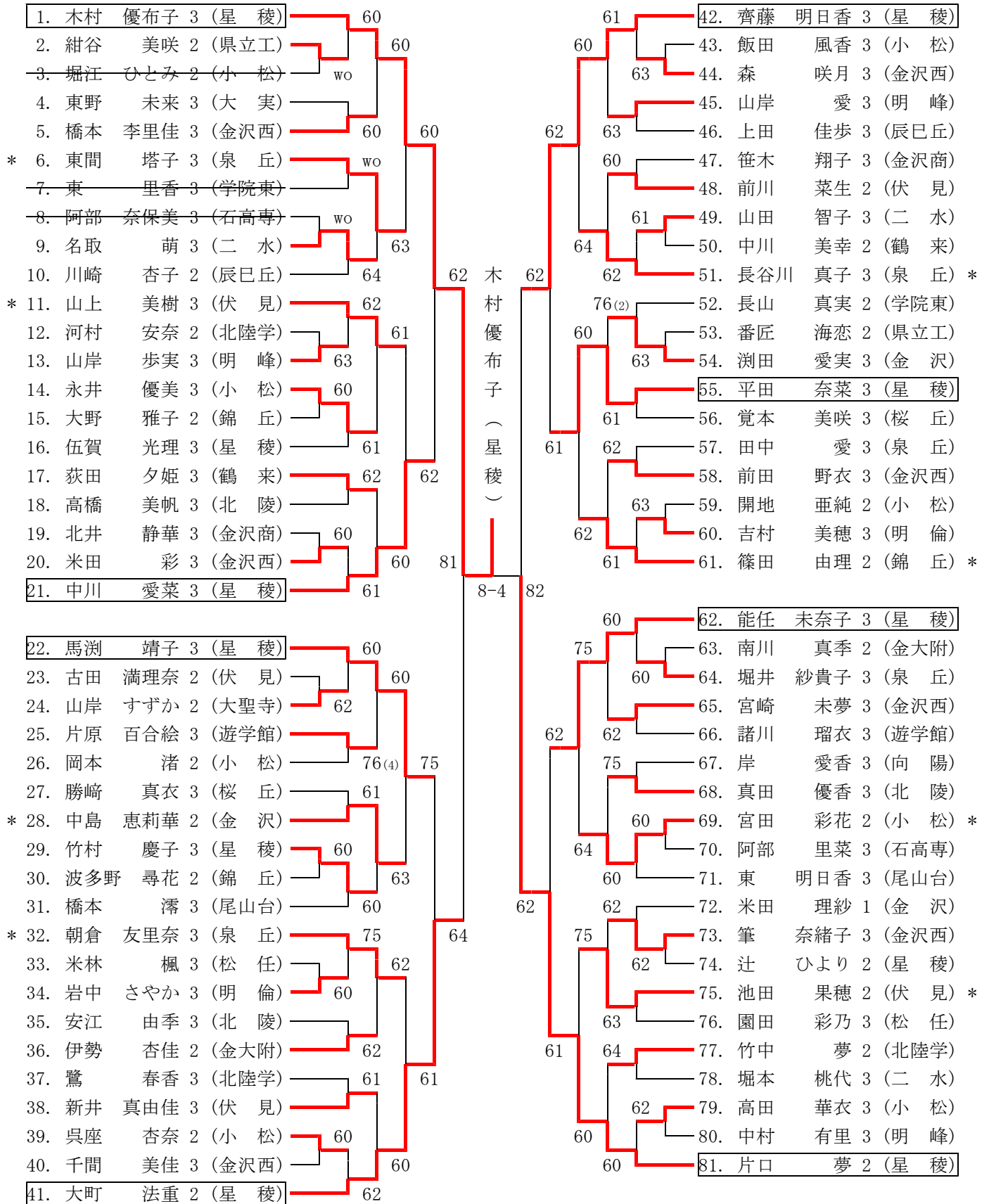
18才以下 男子ダブルス

1. 神保 3・柴田 2(金 沢)	60	60	53. 植田 2・藤田 3(金 沢)
2. 北出 2・高尻 2(小松工)			54. 山口 3・大木 3(大聖寺)
3. 岩佐 3・村山 3(金大附)	76(3)	60	55. 出藤 3・村本 3(金市工)
4. 岡野 3・堀 3(明 倫)	75		56. 城下 2・藤田 2(松 任)
5. 東 2・荒木田 3(星 稜)			57. 下村 2・橘 2(金大附)
6. 木越 3・丹羽 3(金沢西)	63	61	58. 吉本 3・関戸 3(伏 見)
7. 井上 3・山本 3(大聖寺)	76(3)		59. 北永 3・本 3(寺 井)
8. 伊津美 3・徳用 3(学院東)	62		60. 北原 3・竹森 3(金 沢)
9. 高井 2・宮崎 2(伏 見)			61. 梶谷 3・久司 3(鶴 来)
10. 高尾 3・岩田 2(向 陽)	63		62. 箸本3・長根尾2(錦丘・小市)
11. 石田 2・小川 2(金 沢)	63	76(2)	63. 熊谷 3・宮本 3(遊学館)
12. 高森 2・舛井 2(県立工)			64. 打田 3・堀 3(桜 丘)
13. 金子 3・浜崎 2(泉 丘)	62	61	65. 吉田 3・中村 3(金沢商)
14. 杉本 3・出口 3(石高専)	60	62	66. 西尾 3・川原 2(県立工)
15. 山田 3・東 2(大 実)			67. 高浦 2・三上 2(向 陽)
16. 田城 3・中田 3(北 陵)	61	62	68. 平山 3・水谷 3(北陸学)
17. 鍵田 3・館 2(翠 星)	61		69. 北市 2・谷口 2(石高専)
18. 古田 3・土田 3(金 沢)			70. 清田 3・安田 3(二 水)
19. 小林 3・高川 2(金市工)	63		71. 武内 3・長井 3(金 沢)
20. 久司 3・前田 3(鶴 来)	60		72. 高橋 3・山口 3(泉 丘)
21. 上出 2・河原 2(北陸学)	62	64	73. 土山 3・河端 3(大 実)
22. 鷹栖 3・高村 3(二 水)			74. 市村 2・八幡 2(辰巳丘)
23. 東 3・針本 3(辰巳丘)	64		75. 大久保 3・釜堀 3(金沢西)
24. 新保 2・西花 2(尾山台)	61	63	76. 川手 3・西出 3(小 松)*
*25. 山際 3・紺谷 3(泉丘・錦丘)			77. 林 3・長嶋 3(星 稜)
26. 一川 3・南 3(明 峰)	61		78. 津田 3・釣見 2(学院東)
		63	
		8-3	
27. 牧野 3・吉岡 3(鶴 来)	62	64	79. 中本 3・森 3(尾山台)
28. 高橋 3・南出 3(大聖寺)			80. 尾山 2・小林 2(泉 丘)
29. 加藤 3・西田 3(小 松)	61	63	81. 寺田 3・宮崎 3(金市工)
30. 奥泉 3・木下 3(辰巳丘)	60		82. 櫻田 3・宮越 3(小 松)
31. 高尾 2・林 2(向 陽)			83. 堤井 3・藤基 3(星 稜)
32. 大塚 3・富田 3(北陸学)	60	62	84. 北野 3・橋本 3(学院東)
33. 黒川 3・池野 2(星 稜)	60		85. 山本 3・前田 2(明 峰)
34. 加藤 2・川口 2(小松工)	60		86. 中谷 2・西澤 2(小松工)
35. 西川 3・柳田 3(桜 丘)			87. 中田 2・武渕 3(金沢商)
36. 木下 2・東原 2(泉 丘)	63	63	88. 佐藤 2・東出 2(大 実)
37. 北村 2・中村 2(県立工)	61		89. 犬丸 3・橋田 2(松 任)
38. 金本 3・中村 3(明 倫)			90. 串山 3・西 3(金 沢)*
*39. 永山 2・松原 2(金 沢)	60	60	91. 浅地 2・高村 2(金 沢)
40. 片桐 2・窪田 2(星 稜)	63	61	92. 田中 3・宮岸 3(明 倫)
41. 北野 3・宮野 3(寺 井)			93. 上木 2・野泉 2(錦 丘)
42. 植松 3・村上 3(遊学館)	64	63	94. 田中 3・松井 2(石高専)
43. 若林 3・洞庭 3(金 沢)	60		95. 水島 3・小原 2(二 水)
44. 小林 3・山田 3(尾山台)			96. 松本 3・村本 3(遊学館)
45. 田村 3・岸沢 2(金沢西)	61		97. 高山 3・寺西 3(桜 丘)
46. 中村 3・矢野 3(錦 丘)	62	61	98. 河合 2・関野 2(伏 見)
47. 井上 3・中西 3(二 水)	64	61	99. 大巻 3・下口 3(大聖寺)
48. 西野 2・山下 2(松 任)			100. 浅井 3・本田 3(寺 井)
49. 織田 3・新田 3(明 峰)	61		101. 田嶋 3・蔵西 2(北 陵)
50. 赤尾 3・清水 3(金沢商)	60	61	102. 藤田 2・渡邊 2(金大附)
51. 村松 3・佐々木 2(金大附)			103. 川江 3・米沢 2(金 沢)
52. 立原 3・山村 3(伏見・泉丘)	61		

【北信越代表決定戦】

52. 立原 3・山村 3(伏見・泉丘) 7-5 62. 箸本3・長根尾2(錦丘・小市)

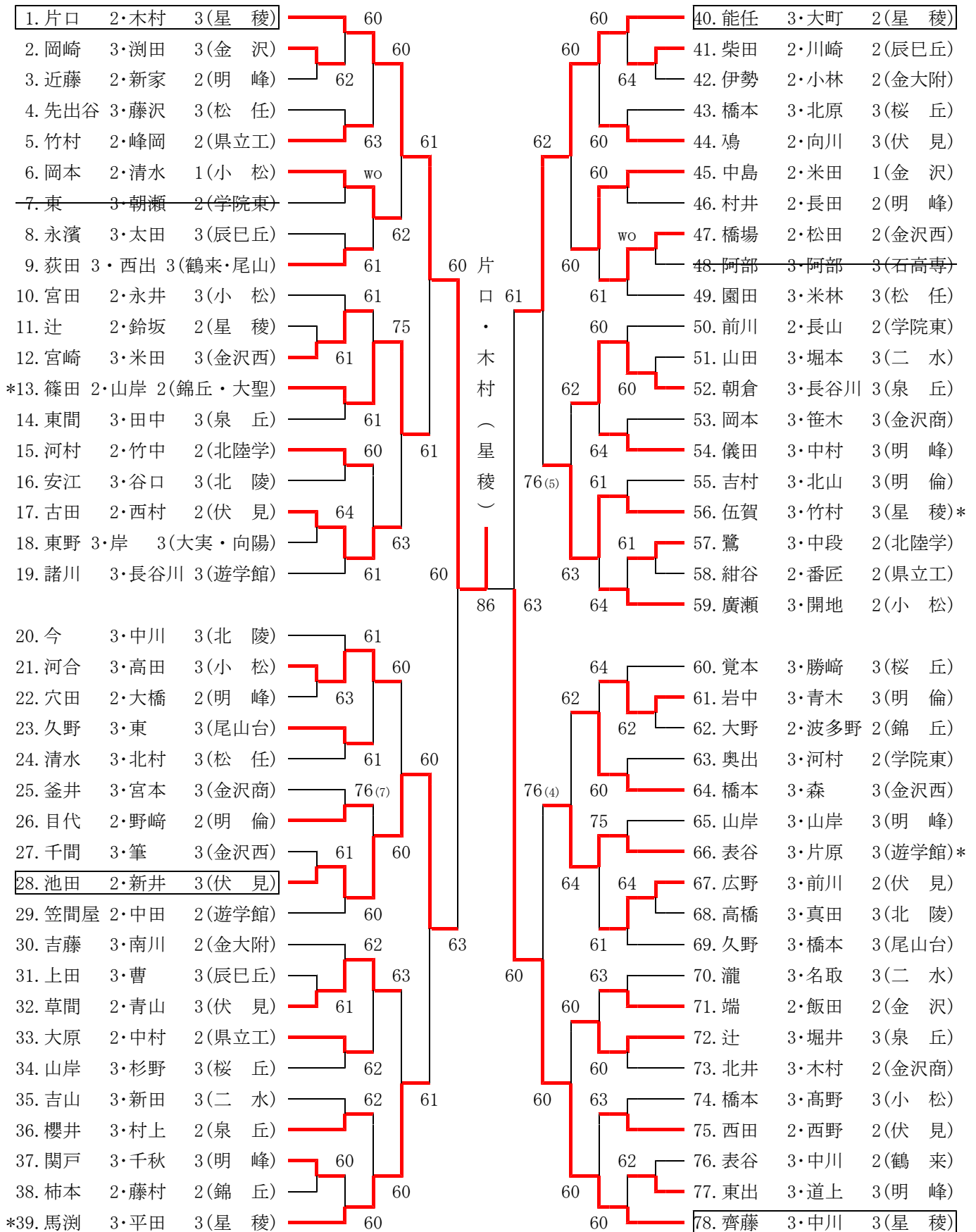
18才以下 女子シングルス



【北信越代表決定戦】

21. 中川 愛菜(星稜) 6 - 3 22. 馬淵 靖子(星稜)
 55. 平田 奈菜(星稜) 6 - 1 62. 能任未奈子(星稜)

18才以下 女子ダブルス



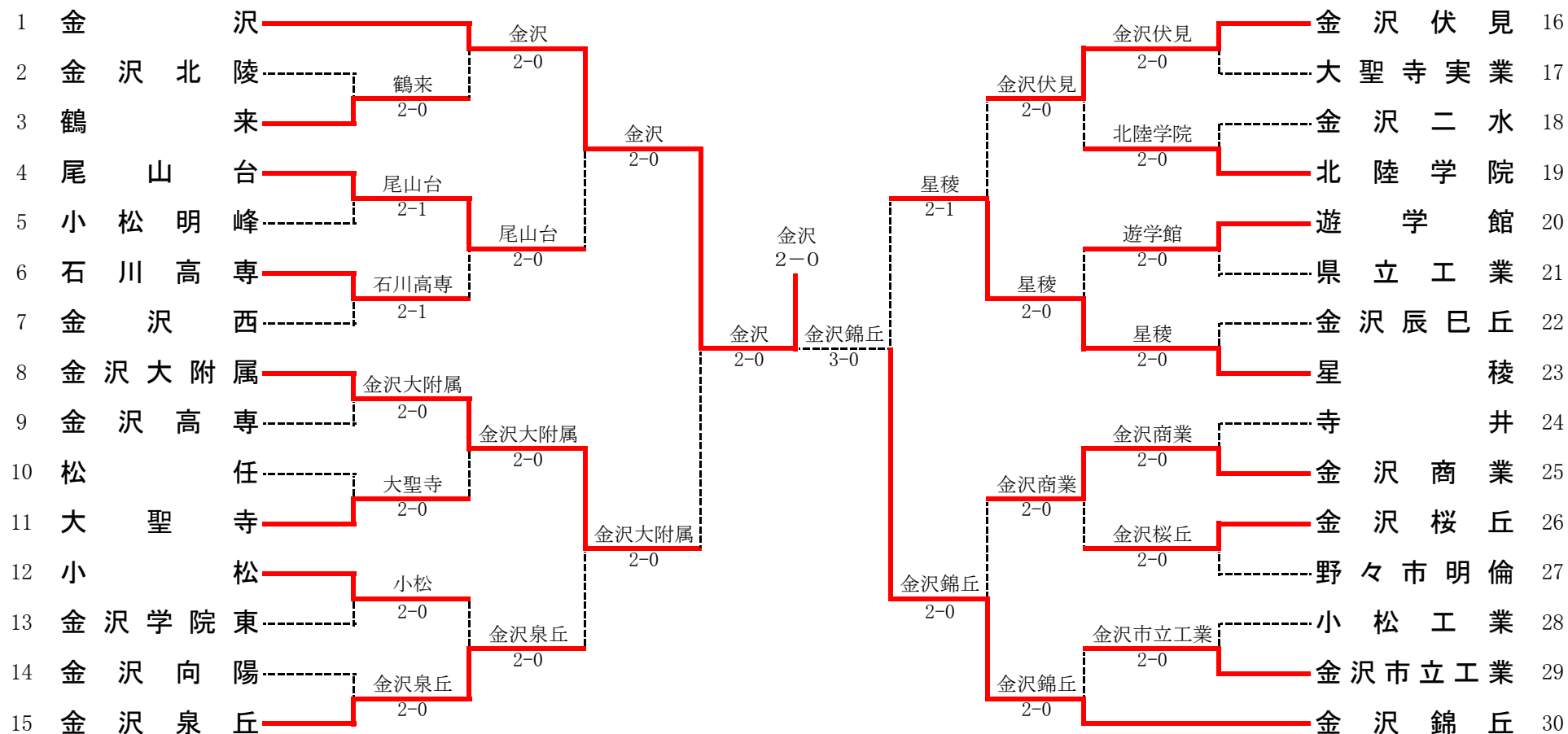
【北信越代表決定戦】

28. 池田 2・新井 3(伏見) 1-6 40. 能任 3・大町 2(星稜)

大会名 平成25年度石川県高等学校総合体育大会テニス競技
主催 石川県高等学校体育連盟, 石川県教育委員会, 石川県テニス協会
主管 石川県高等学校体育連盟テニス部
開催日 平成25年5月30日(木)-6月2日(日)
会場 辰口丘陵公園テニスコート

平成25年度(第56回) 石川県高等学校総合体育大会テニス競技

平成25年5月30日(木)～6月2日(日) 辰口丘陵公園テニスコート



F	1	金沢	2-0	金沢錦丘	30	代決	30	金沢大附属	2-1	星稜	23
D		川江 啓倫 ③ 米沢 勇輝 ②	46打切	箸本 涼真 ① 紺谷 和正 ③		D		長谷川 雄大 ① 藤田 颯人 ②	62	長嶋 俊汰 ③ 池野 瑛吾 ②	
S1		柴田 優貴 ②	84	小間 陸嗣 ②		S1		橘 一成 ②	46	黒川 琢馬 ③	
S2		神保 徹 ③	84	箸本 知希 ③		S2		下村 知輝 ②	62	東 和輝 ②	

優勝 金沢高等学校(3年連続9回目) 全国総体(福岡県)出場

金沢高校、金沢錦丘高校、金沢大学附属高校の3校は北信越大会(福井県)に出場

1R1	3	鶴来	2-0	金沢北陵	2
D		吉岡 大輝 ③ 前田 大吉 ③	63	田嶋 京弘 ③ 武田 祐磨 ③	
S1		牧野 哲平 ③	63	蔵西 大知 ②	
S2		久司 優 ③		田城 昂樹 ③	

1R2	4	尾山台	2-1	小松明峰	5
D		小林 優憲 ③ 中本 駿平 ③	57	山本 勇歩 ③ 安達 雅也 ③	
S1		池原 潤 ①	61	橋本 大志 ①	
S2		森 俊輔 ③	62	成瀬 拓真 ③	

1R3	6	石川高専	2-1	金沢西	7
D		杉本 昂也 ③ 田中 宏樹 ③	64	釜堀 純 ③ 大久保 誠也 ③	
S1		出口 英明 ③	36	田村 優樹 ③	
S2		中出 康太 ①	60	亀塚 幸之介 ③	

1R4	8	金沢大附属	2-0	金沢高専	9
D		長谷川 雄大 ① 渡邊 雄生 ②	63	川江 雄輝 ② 山本 涼太 ②	
S1		橘 一成 ②	60	徳田 幸椰 ③	
S2		下村 知輝 ②		黒瀬 和輝 ②	

1R5	11	大聖寺	2-0	松任	10
D		井上 拓海 ③ 山本 健介 ③	60	橋田 岳 ② 山下 晃平 ②	
S1		高橋 颯汰 ③	63	犬丸 健太郎 ③	
S2		南出 玲冶 ③		西野 凱喜 ②	

1R6	12	小松	2-0	金沢学院東	13
D		加藤 崇広 ③ 西田 昂生 ③	61	津田 彬輝 ③ 橋本 峻雅 ③	
S1		川手 溪平 ③	60	浅井 宏臣 ②	
S2		西出 翔太 ③		釣見 俊介 ②	

1R7	15	金沢泉丘	2-0	金沢向陽	14
D		尾山 遼 ② 高橋 暁 ③	60	高尾 達也 ③ 林 篤典 ②	
S1		山村 卓矢 ③	60	高尾 達也 ③	
S2		山際 祐輝 ③		岩田 悠 ②	

1R8	16	金沢伏見	2-0	大聖寺実業	17
D		吉本 慧 ③ 関戸 一郎 ③	60	山田 航 ③ 鈴木 峻平 ①	
S1		立原 秀馬 ③	60	河端 康介 ③	
S2		石田 祐磨 ②		土山 雄生 ③	

1R9	19	北陸学院	2-0	金沢二水	18
D		平山 謙 ③ 水谷 俊介 ③	75	清田 拳斗 ③ 安田 透 ③	
S1		上出 薫 ②	63	高村 一輝 ③	
S2		河原 京介 ②		小原 優吉 ②	

1R10	20	遊学館	2-0	県立工業	21
D		熊谷 俊介 ③ 宮本 峻平 ③	75	西尾 司 ③ 西尾 政博 ②	
S1		藤澤 彰貴 ③	61	横山 丈夫 ②	
S2		植松 大希 ③		川原 元気 ②	

1R11	23	星稜	2-0	金沢辰巳丘	22
D		長嶋 俊汰 ③ 池野 瑛吾 ②	75	北元 誠 ② 木下 涼真 ③	
S1		黒川 琢馬 ③	61	奥泉 真 ③	
S2		東 和輝 ②		市村 友樹 ②	

1R12	25	金沢商業	2-0	寺井	24
D		中村 一矢 ③ 寺澤 大基 ③	62	北野 大樹 ③ 宮野 啓太郎 ③	
S1		中田 洸太 ②	60	北永 大貴 ③	
S2		吉田 幹也 ③		浅井 良太 ③	

1R13	26	金沢桜丘	2-0	野々市明倫	27
D		打田 尚大 ③ 堀 彰紘 ③	62	堀 嘉樹 ③ 田中 翔 ③	
S1		柳田 宗伸 ③	60	宮岸 和喜 ③	
S2		西川 悠斗 ③		岡野 拓人 ③	

1R14	29	金沢市立工業	2-0	小松工業	28
D		寺田 侑人 ③ 出藤 由昂 ③	61	中谷 涉 ② 加藤 佑樹 ②	
S1		小林 侑司 ③	63	加藤 佑樹 ②	
S2		高川 裕暉 ②		高尻 雅人 ②	

2R1	1	金沢	2-0	鶴来	3
D		川江 啓倫 ③ 米沢 勇輝 ②	61	吉岡 大輝 ③ 久司 優 ③	
S1		柴田 優貴 ②	60	牧野 哲平 ③	
S2		神保 徹 ③		梶谷 恭平 ③	

2R2	4	尾山台	2-0	石川高専	6
D		平野 智之 ② 中本 駿平 ③	63	杉本 昂也 ③ 田中 宏樹 ③	
S1		池原 潤 ①	64	出口 英明 ③	
S2		森 俊輔 ③		中出 康太 ①	

2R3	8	金沢大附属	2-0	大聖寺	11
D		橋 一成 ② 藤田 颯人 ②	62	南出 玲治 ③ 下口 一旗 ③	
S1		下村 知輝 ②	61	高橋 颯汰 ③	
S2		長谷川 雄大 ①		井上 拓海 ③	

2R4	15	金沢泉丘	2-0	小松	12
D		尾山 遼 ② 高橋 暁 ③	62	加藤 崇広 ③ 西田 昂生 ③	
S1		山村 卓矢 ③	61	川手 溪平 ③	
S2		山際 祐輝 ③		西出 翔太 ③	

2R5	16	金沢伏見	2-0	北陸学院	19
D		吉本 慧 ③ 関戸 一郎 ③	64	河原 京介 ② 水谷 俊介 ③	
S1		立原 秀馬 ③	60	平山 謙 ③	
S2		石田 祐磨 ②		上出 薫 ②	

2R6	23	星稜	2-0	遊学館	20
D		長嶋 俊汰 ③ 池野 瑛吾 ②	60	熊谷 俊介 ③ 宮本 峻平 ③	
S1		黒川 琢馬 ③	61	藤澤 彰貴 ③	
S2		東 和輝 ②	41打切	植松 大希 ③	

2R7	25	金沢商業	2-0	金沢桜丘	26
D		中村 一矢 ③ 吉田 幹也 ③	75	打田 尚大 ③ 堀 彰紘 ③	
S1		中田 洸太 ②	62	柳田 宗伸 ③	
S2		萩原 凌 ②		西川 悠斗 ③	

2R8	30	金沢錦丘	2-0	金沢市立工業	29
D		箸本 涼真 ① 紺谷 和正 ③	60	寺田 侑人 ③ 出藤 由昂 ③	
S1		小間 陸嗣 ②	60	小林 侑司 ③	
S2		箸本 知希 ③		高川 裕暉 ②	

3R1	1	金沢	2-0	尾山台	4
D		川江 啓倫 ③ 米沢 勇輝 ②	60	小林 優憲 ③ 中本 駿平 ③	
S1		神保 徹 ③	61	池原 潤 ①	
S2		藤田 真人 ③		森 俊輔 ③	

3R2	8	金沢大附属	2-0	金沢泉丘	15
D		橋 一成 ② 藤田 颯人 ②	62	尾山 遼 ② 高橋 暁 ③	
S1		下村 知輝 ②	75	山村 卓矢 ③	
S2		長谷川 雄大 ①		山際 祐輝 ③	

3R3	23	星稜	2-1	金沢伏見	16
D		長嶋 俊汰 ③ 池野 瑛吾 ②	36	吉本 慧 ③ 関戸 一郎 ③	
S1		黒川 琢馬 ③	64	立原 秀馬 ③	
S2		東 和輝 ②	63	石田 祐磨 ②	

3R4	30	金沢錦丘	2-0	金沢商業	25
D		箸本 涼真 ① 箸本 知希 ③	60	中村 一矢 ③ 吉田 幹也 ③	
S1		小間 陸嗣 ②	60	中田 洸太 ②	
S2		紺谷 和正 ③	01打切	萩原 凌 ②	

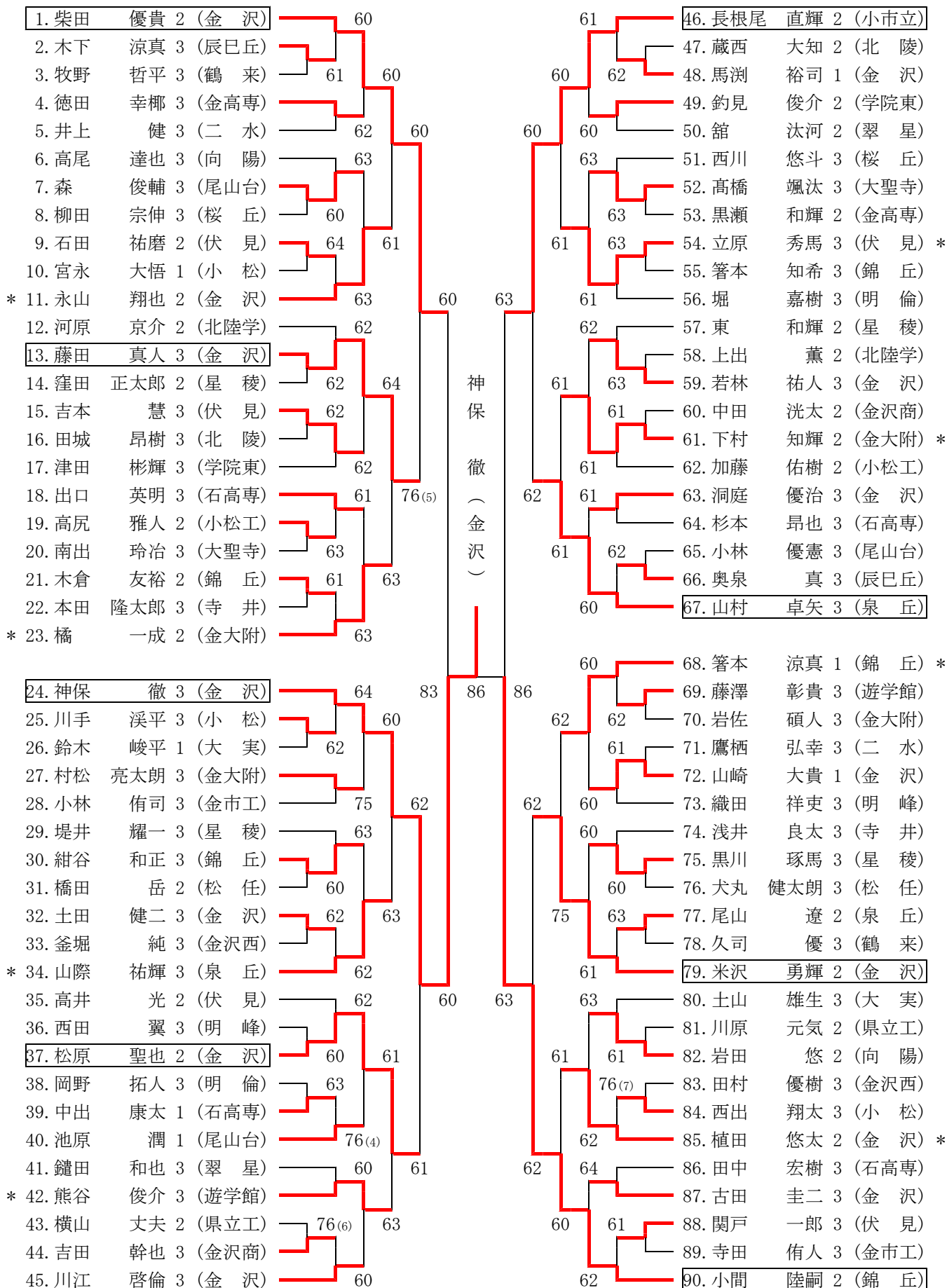
SF	1	金沢	2-0	金沢大附属	8
D		川江 啓倫 ③ 米沢 勇輝 ②	52打切	長谷川 雄大 ① 藤田 颯人 ②	
S1		柴田 優貴 ②	62	橋 一成 ②	
S2		神保 徹 ③	62	下村 知輝 ②	

SF	30	金沢錦丘	3-0	星稜	23
D		箸本 涼真 ① 紺谷 和正 ③	61	長嶋 俊汰 ③ 池野 瑛吾 ②	
S1		小間 陸嗣 ②	62	黒川 琢馬 ③	
S2		箸本 知希 ③	63	東 和輝 ②	

F	1	金沢	2-0	金沢錦丘	30
D		川江 啓倫 ③ 米沢 勇輝 ②	46打切	箸本 涼真 ① 紺谷 和正 ③	
S1		柴田 優貴 ②	84	小間 陸嗣 ②	
S2		神保 徹 ③	84	箸本 知希 ③	

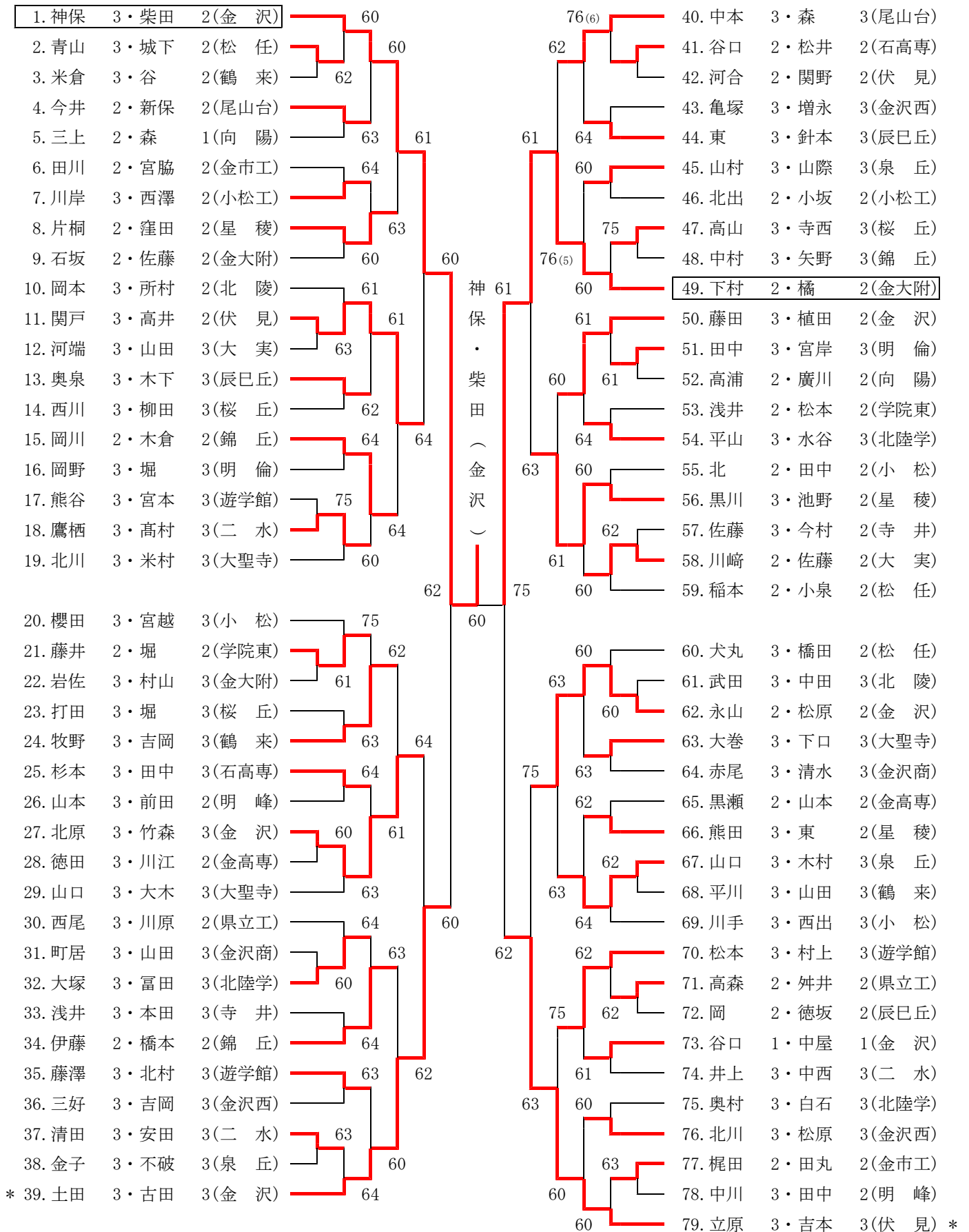
代決	30	金沢大附属	2-1	星稜	23
D		長谷川 雄大 ① 藤田 颯人 ②	62	長嶋 俊汰 ③ 池野 瑛吾 ②	
S1		橋 一成 ②	46	黒川 琢馬 ③	
S2		下村 知輝 ②	62	東 和輝 ②	

男子シングルス



神保 徹(金沢)、小間 陸嗣(錦丘)が全国総体(福岡県)、北信越総体(福井県)に出場

男子ダブルス (1)



【決勝】 1. 神保徹 3・柴田優貴 2(金沢) 8 - 6 159. 川江啓倫 3・米沢勇輝 2(金沢)

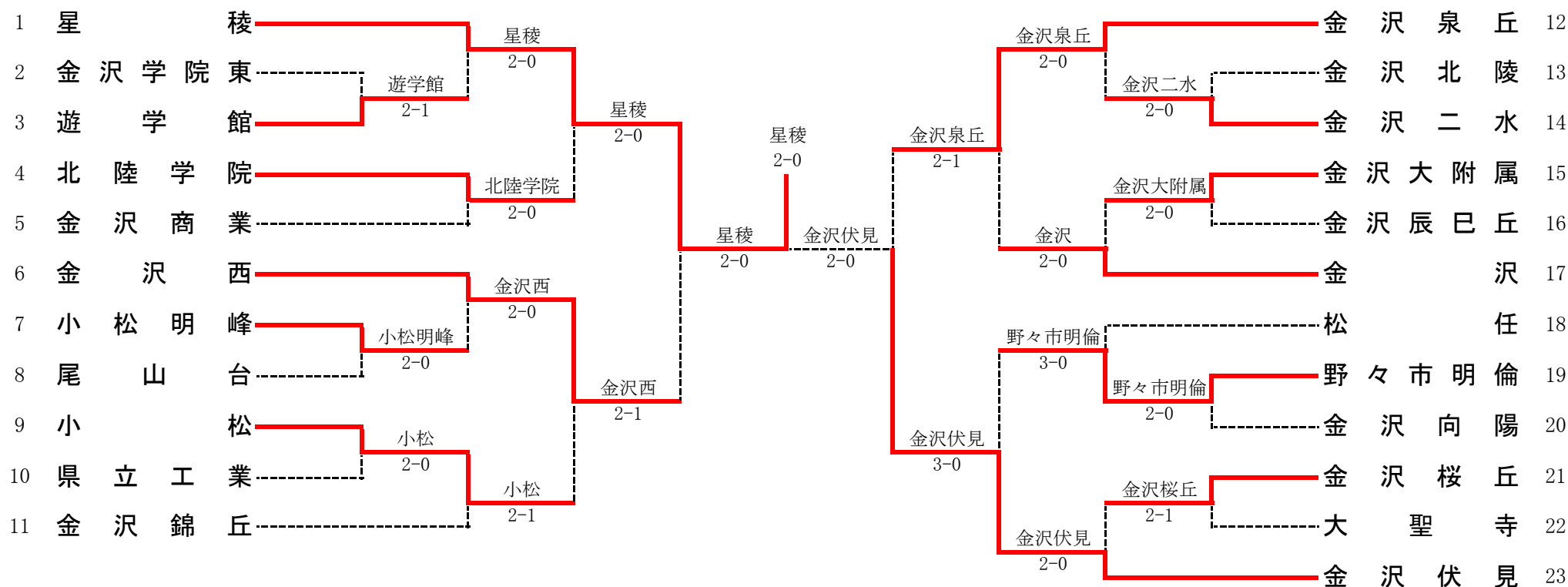
男子ダブルス (2)

80. 小間	2・箸本	3(錦丘)	60	川江・米沢(金沢)	60	120. 川口	2・中谷	2(小松工)	
81. 小林	2・大倉	2(泉丘)	60		61	61	121. 箸本	1・紺谷	3(錦丘)*
82. 高山	3・小松	2(桜丘)	61		60	60	122. 寺澤	3・武渕	3(金沢商)
83. 桶谷	2・門田	2(遊学館)	60		61	61	123. 久司	3・前田	3(鶴来)
84. 中村	2・中村	2(金市工)	60		61	61	124. 木越	3・丹羽	3(金沢西)
85. 浅地	2・高村	2(金沢)	63		63	63	125. 村松	3・佐々木	2(金大附)
86. 井藤	3・森	3(学院東)	60		63	60	126. 石田	2・豊田	2(伏見)
87. 浦	2・安江	2(伏見)	60		63	63	127. 田城	3・吉村	3(北陵)
88. 赤玉	3・高畠	2(金大附)	63		64	63	128. 串山	3・西	3(金沢)
89. 濱田	3・松本	3(金沢商)	64		75	75	129. 植松	3・村本	3(遊学館)
90. 北永	3・本	3(寺井)	60		64	61	130. 池原	1・平野	2(尾山台)
91. 馬渕	1・山崎	1(金沢)	61		62	61	131. 寺岡	2・福森	2(松任)
92. 瀧口	3・坪野	3(小松)	60		62	61	132. 井上	3・山本	3(大聖寺)
93. 小林	3・山田	3(尾山台)	62		60	60	133. 林	3・長嶋	3(星稜)
94. 源田	2・中尾	2(小松工)	62		62	75	134. 桜井	3・北市	2(石高専)
95. 金本	3・中村	3(明倫)	61		60	61	135. 高橋	3・東原	2(泉丘)
96. 安達	3・成瀬	3(明峰)	64		64	61	136. 加藤	3・西田	3(小松)
97. 石倉	2・横山	2(県立工)	64		61	61	137. 塚本	2・西尾	2(県立工)
98. 梶谷	3・久司	3(鶴来)	63		61	64	138. 高尾	3・岩田	2(向陽)
99. 西野	2・山下	2(松任)	60	62	61	139. 北野	3・宮野	3(寺井)	
100. 上木	2・野泉	2(錦丘)	60	46	61	140. 武内	3・長井	3(金沢)	
101. 吉田	3・中村	3(金沢商)	75	62	62	141. 小林	3・高川	2(金市工)	
102. 太田	3・松本	3(明倫)	63	62	62	142. 江川	2・前田	2(石高専)	
103. 水島	3・小原	2(二水)	63	60	60	143. 津田	3・釣見	2(学院東)	
104. 一川	3・新田	3(明峰)	63	62	60	144. 米澤	3・中山	2(北陸学)	
105. 伊津美	3・徳用	3(学院東)	75	62	62	145. 尾山	2・木下	2(泉丘)	
106. 田嶋	3・蔵西	2(北陵)	61	60	61	146. 市村	2・北元	2(辰巳丘)	
107. 加藤	2・高尻	2(小松工)	61	60	61	147. 花房	2・吉田	2(金高専)	
* 108. 若林	3・洞庭	3(金沢)	61	60	60	148. 山東	2・宮崎	2(伏見)	
109. 堤井	3・藤基	3(星稜)	61	61	61	149. 徳田	2・前	2(明倫)	
110. 中出	1・出口	3(石高専)	62	76(5)	60	150. 北村	2・中村	2(県立工)	
111. 上出	2・河原	2(北陸学)	63	60	60	151. 土山	3・鈴木	1(大実)	
112. 高尾	2・林	2(向陽)	61	60	60	152. 南	3・中山	2(明峰)	
113. 藤田	2・渡邊	2(金大附)	63	64	63	153. 山田	3・卯野	2(寺井)	
114. 寺田	3・宮崎	3(金市工)	63	60	64	154. 塚本	2・坪内	2(北陵)	
115. 鐘田	3・舘	2(翠星)	61	62	63	155. 濱田	3・藤田	3(二水)	
116. 高橋	3・南出	3(大聖寺)	63	60	62	156. 宇野	3・林	3(小松)	
117. 飯田	3・東田	3(金沢西)	63	60	62	157. 上戸	2・小合澤	2(桜丘)	
118. 東	2・東出	2(大実)	61	60	60	158. 茶野木	2・中村	2(尾山台)	
119. 高村	2・割崎	2(辰巳丘)	63	60	60	159. 川江	3・米沢	2(金沢)	

神保徹・柴田優貴(金沢)が全国総体(福岡県)、北信越総体(福井県)に出場

平成25年度(第56回) 石川県高等学校総合体育大会テニス競技

平成25年5月30日(木)～6月2日(日) 辰口丘陵公園テニスコート



F	1	星 稜	2-0	金 沢 伏 見	23
D		齊藤 明日香 ③ 中川 愛菜 ③	74 打切	林 佳珠彩 ② 新井 真由佳 ③	
S1		木村 優布子 ③	80	山道 百香 ①	
S2		片口 夢 ②	82	池田 果穂 ②	

代決	6	金 沢 西	2-0	金 沢 泉 丘	12
D		宮崎 未夢 ③ 橋本 李里佳 ③	63	東間 塔子 ③ 田中 愛 ③	
S1		米田 彩 ③	60	朝倉 友里奈 ③	
S2		筆 奈緒子 ③		長谷川 真子 ③	

優勝 星稜高等学校 (12年連続33回目) 全国総体(福岡県)出場

星稜高校、金沢伏見高校、金沢西高校の3校は北信越大会(福井県)に出場

1R1	3	遊学館	2-1	金沢学院東	2
D		上井 未紗 ① 西山 菜穂 ①	57	長山 真実 ② 朝瀬 里菜 ②	
S1		片原 百合絵 ③	61	前川 真由 ②	
S2		長谷川 愛依 ③	64	河村 采佳 ②	

1R2	7	小松明峰	2-0	尾山台	8
D		中村 有里 ③ 儀田 菜摘 ③	61	久野 綾香 ③ 久野 彩香 ③	
S1		山岸 歩実 ③	63	橋本 滯 ③	
S2		大橋 彩乃 ②		東 明日香 ③	

1R3	9	小松	2-0	県立工業	10
D		永井 優美 ③ 岡本 渚 ②	61	中村 紀里佳 ② 大原 知夏 ②	
S1		宮田 彩花 ②	60	番匠 海恋 ②	
S2		呉座 杏奈 ②		紺谷 美咲 ②	

1R4	14	金沢二水	2-0	金沢北陵	13
D		瀧 詩央里 ③ 山田 智子 ③	61	谷口 紫乃 ③ 安江 由季 ③	
S1		名取 萌 ③	64	真田 優香 ③	
S2		垣田 智菜 ③		高橋 美帆 ③	

1R5	15	金沢大附属	2-0	金沢辰巳丘	16
D		有江 晴花 ① 高木 光 ①	63	上田 佳歩 ③ 曹 蘭蘭 ③	
S1		伊勢 杏佳 ②	60	太田 千尋 ③	
S2		吉藤 愛 ③		川崎 杏子 ②	

1R6	19	野々市明倫	2-0	金沢向陽	20
D		青木 詩歩 ③ 石川 千佳 ②	60	平川 聡美 ① 松田 美咲 ①	
S1		岩中 さやか ③	61	岸 愛香 ③	
S2		吉村 美穂 ③		山元 えむ ①	

1R7	21	金沢桜丘	2-1	大聖寺	22
D		覚本 美咲 ③ 杉野 佳奈 ③	60	奥川 美和 ① 寺井 采 ①	
S1		勝崎 真衣 ③	06	山岸 すずか ②	
S2		山岸 莉香 ③	wo	山野下 美紗 ①	

2R1	1	星稜	2-0	遊学館	3
D		齊藤 明日香 ③ 中川 愛菜 ③	60	上井 未紗 ① 西山 菜穂 ①	
S1		木村 優布子 ③	60	片原 百合絵 ③	
S2		今井 未来 ②		表谷 翼 ③	

2R2	4	北陸学院	2-0	金沢商業	5
D		能登 亜希穂 ① 宇野 優奈 ①	62	笹木 翔子 ③ 岡本 操佳 ③	
S1		竹谷 絵里 ①	62	木村 のぞみ ②	
S2		小坂 優佳 ①		駒谷 昌美 ③	

2R3	6	金沢西	2-0	小松明峰	7
D		宮崎 未夢 ③ 橋本 李里佳 ③	62	山岸 歩実 ③ 山岸 愛 ③	
S1		米田 彩 ③	60	儀田 菜摘 ③	
S2		筆 奈緒子 ③		大橋 彩乃 ②	

2R4	9	小松	2-1	金沢錦丘	11
D		永井 優美 ③ 宮田 彩花 ②	60	中村 祐貴 ① 古佐賀 優妃 ②	
S1		呉座 杏奈 ②	26	篠田 由理 ②	
S2		岡本 渚 ②	60	大野 雅子 ②	

2R5	12	金沢泉丘	2-0	金沢二水	14
D		東間 塔子 ③ 田中 愛 ③	61	瀧 詩央里 ③ 山田 智子 ③	
S1		朝倉 友里奈 ③	61	名取 萌 ③	
S2		長谷川 真子 ③		垣田 智菜 ③	

2R6	17	金沢	2-0	金沢大附属	15
D		淵田 愛実 ③ 端 優依奈 ②	61	有江 晴花 ① 伊勢 杏佳 ②	
S1		中島 恵莉華 ②	60	吉藤 愛 ③	
S2		米田 理紗 ①		南川 真季 ②	

2R7	19	野々市明倫	3-0	松任	18
D		青木 詩歩 ③ 石川 千佳 ②	61	園田 彩乃 ③ 清水 美里 ③	
S1		岩中 さやか ③	61	米林 楓 ③	
S2		吉村 美穂 ③	60	北村 ちづる ③	

2R8	23	金沢伏見	2-0	金沢桜丘	21
D		山上 美樹 ③ 新井 真由佳 ③	60	覚本 美咲 ③ 勝崎 真衣 ③	
S1		山道 百香 ①	60	山岸 莉香 ③	
S2		林 佳珠彩 ②		杉野 佳奈 ③	

3R1	1	星稜	2-0	北陸学院	4
D		齊藤 明日香 ③ 中川 愛菜 ③	61	能登 亜希穂 ① 宇野 優奈 ①	
S1		木村 優布子 ③	60	竹谷 絵里 ①	
S2		今井 未来 ②	50打切	小坂 優佳 ①	

3R2	6	金沢西	2-1	小松	9
D		宮崎 未夢 ③ 橋本 李里佳 ③	26	永井 優美 ③ 宮田 彩花 ②	
S1		米田 彩 ③	61	呉座 杏奈 ②	
S2		筆 奈緒子 ③	60	岡本 渚 ②	

3R3	12	金沢泉丘	2-1	金沢	17
D		東間 塔子 ③ 田中 愛 ③	61	淵田 愛実 ③ 端 優依奈 ②	
S1		朝倉 友里奈 ③	06	中島 恵莉華 ②	
S2		長谷川 真子 ③	62	米田 理紗 ①	

3R4	23	金沢伏見	3-0	野々市明倫	19
D		池田 果穂 ② 新井 真由佳 ③	75	青木 詩歩 ③ 石川 千佳 ②	
S1		山道 百香 ①	61	岩中 さやか ③	
S2		林 佳珠彩 ②	63	吉村 美穂 ③	

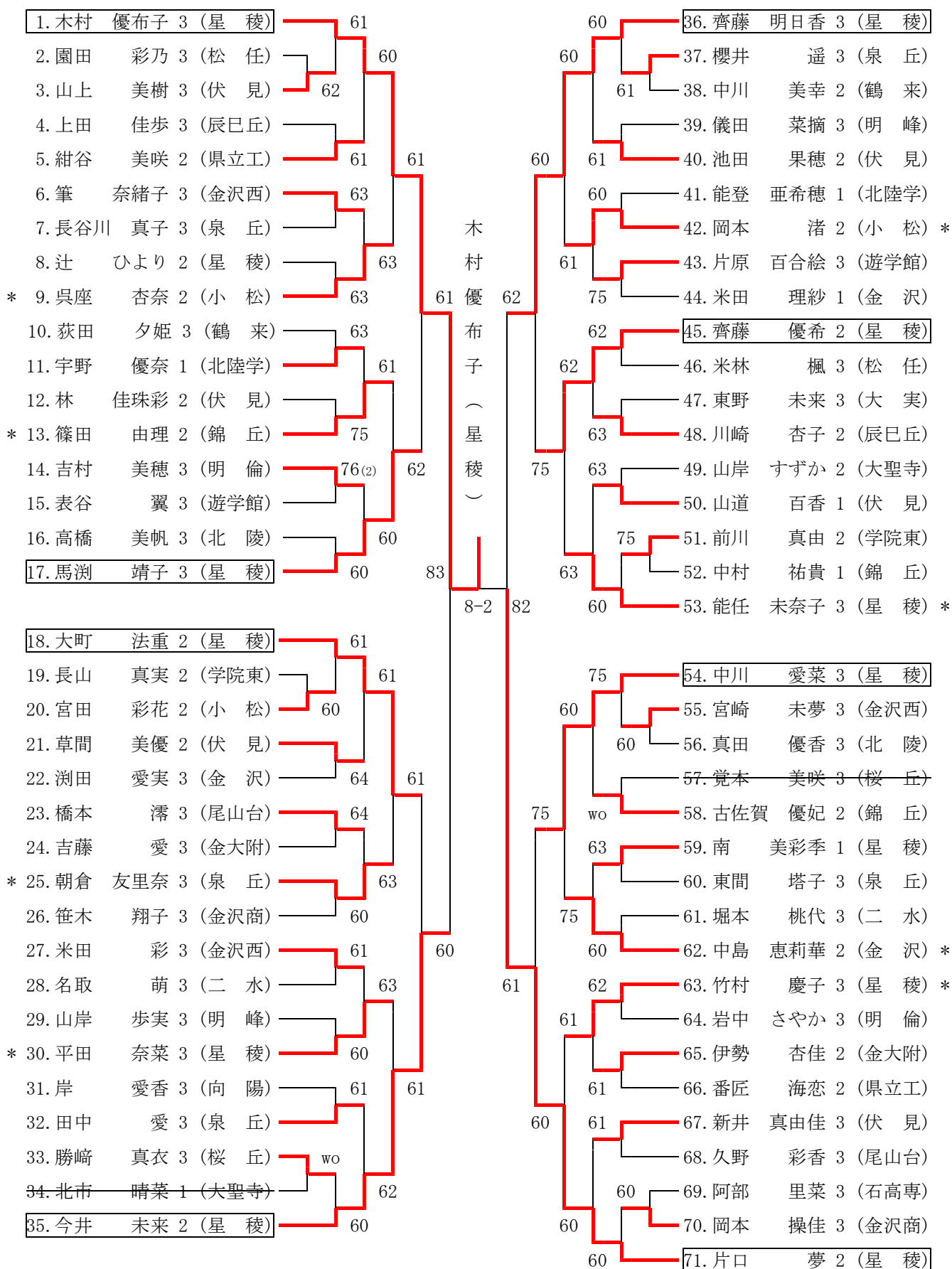
SF	1	星稜	2-0	金沢西	6
D		齊藤 明日香 ③ 中川 愛菜 ③	51打切	宮崎 未夢 ③ 橋本 李里佳 ③	
S1		木村 優布子 ③	60	米田 彩 ③	
S2		片口 夢 ②	60	筆 奈緒子 ③	

SF	23	金沢伏見	2-0	金沢泉丘	12
D		林 佳珠彩 ② 新井 真由佳 ③	63	東間 塔子 ③ 田中 愛 ③	
S1		山道 百香 ①	62	朝倉 友里奈 ③	
S2		池田 果穂 ②	35打切	長谷川 真子 ③	

F	1	星稜	2-0	金沢伏見	23
D		齊藤 明日香 ③ 中川 愛菜 ③	74打切	林 佳珠彩 ② 新井 真由佳 ③	
S1		木村 優布子 ③	80	山道 百香 ①	
S2		片口 夢 ②	82	池田 果穂 ②	

代決	6	金沢西	2-0	金沢泉丘	12
D		宮崎 未夢 ③ 橋本 李里佳 ③	63	東間 塔子 ③ 田中 愛 ③	
S1		米田 彩 ③	60	朝倉 友里奈 ③	
S2		筆 奈緒子 ③		長谷川 真子 ③	

女子シングルス



木村優布子(星稜)、片口 夢(星稜)が全国総体(福岡県)、北信越総体(福井県)に出場

女子ダブルス

1. 木村 3・片口 2(星 稜)	60	60	55. 今井 2・齋藤 2(星 稜)
2. 小林 2・東 1(金大附)			56. 江縁 2・堀岡 1(金 沢)
3. 柿本 2・藤村 2(錦 丘)	63	60	57. 古道 2・山本 2(松 任)
4. 岸 3・松田 1(向 陽)	60		58. 吉川 1・米田 1(桜 丘)
5. 河村 2・宮本 1(学院東)			59. 桶川 1・山野下 1(大聖寺)
6. 川崎 2・柴田 2(辰巳丘)	63		60. 伊藤 3・西川 3(泉 丘)
7. 北原 3・橋本 3(桜 丘)	62	60	61. 真田 3・高橋 3(北 陵)
8. 開地 2・中村 2(小 松)	62		62. 関戸 3・千秋 3(明 峰)
9. 櫻井 3・村上 2(泉 丘)			63. 高木 1・中村 1(金大附)
10. 青山 3・草間 2(伏 見)	64		64. 西野 2・西村 2(伏 見)
11. 前田 3・橋場 2(金沢西)	64	60	65. 太田 1・北山 1(錦 丘)
12. 鷺 3・竹谷 1(北陸学)			66. 本江 3・吉倉 3(二 水)
13. 大西 1・林 1(大聖寺)	wo		67. 長谷川 3・諸川 3(游学館)
14. 岡田 3・駒谷 3(金沢商)	62	60	68. 平田 3・馬淵 3(星 稜) *
15. 古佐賀 2・篠田 2(錦 丘)			69. 長山 2・前川 2(学院東)
16. 島 2・中橋 2(泉 丘)	60	62	70. 宮崎 3・米田 3(金沢西)
17. 新井 3・林 2(伏 見)	60		71. 永井 3・廣瀬 3(小 松)
18. 橋本 3・森 3(金沢西)			72. 向川 3・山道 1(伏 見)
19. 飯田 2・端 2(金 沢)	63		73. 田中 3・東間 3(泉 丘)
20. 河合 3・高田 3(小 松)	wo		74. 名取 3・山田 3(二 水)
21. 笠間屋 2・中田 2(游学館)	75	76(5)	75. 山岸 3・山岸 3(明 峰)
22. 竹村 2・番匠 2(県立工)	63		76. 太田 3・永濱 3(辰巳丘)
23. 北村 3・園田 3(松 任)			77. 小坂 1・竹谷 1(北陸学)
24. 大矢 2・矢木 2(明 倫)	76(2)		78. 阿部 3・小野寺 2(石高専)
25. 新田 3・吉山 3(二 水)	64	60	79. 目代 2・山下 2(明 倫)
26. 穴田 2・大橋 2(明 峰)			80. 折戸 3・山本 2(金沢商)
* 27. 辻 2・南 1(星 稜)	62		81. 武田 2・宮田 2(金 沢)
		61	
28. 岩中 3・吉村 3(明 倫)	75	8-3	82. 伊勢 2・有江 1(金大附)
29. 表谷 3・片原 3(游学館)			83. 辻 3・堀井 3(泉 丘)
30. 朝倉 3・長谷川 3(泉 丘)	76(3)	64	84. 石川 2・加藤 2(明 倫)
31. 清水 3・米林 3(松 任)	76(2)		85. 岡本 2・宮田 2(小 松) *
32. 釜井 3・宮本 3(金沢商)			86. 谷口 3・安江 3(北 陵)
33. 中島 2・米田 1(金 沢)	61		87. 高井 1・高井 1(星 稜)
34. 今 3・中川 3(北 陵)	61	63	88. 奥川 1・寺井 1(大聖寺)
35. 出岸 2・北市 1(大聖寺)	wo		89. 上井 1・西山 1(游学館)
36. 宇野 1・能登 1(北陸学)			90. 垣田 3・瀧 3(二 水)
37. 伍賀 3・竹村 3(星 稜)	75		91. 古田 2・前川 2(伏 見)
* 38. 山上 3・池田 2(伏 見)	60	76(5)	92. 大原 2・中村 2(県立工)
39. 立原 1・中村 1(錦 丘)			93. 覚本 3・勝崎 3(桜 丘)
40. 吉藤 3・南川 2(金大附)	60		94. 儀田 3・中村 3(明 峰)
41. 先出谷 3・藤沢 3(松 任)	60	60	95. 大野 2・波多野 2(錦 丘)
42. 小野 3・澁谷 3(二 水)			96. 青木 3・北山 3(明 倫)
43. 橋本 3・久野 3(尾山台)	62	61	97. 遠田 2・中井 2(游学館)
44. 紺谷 2・峰岡 2(県立工)	60		98. 鈴坂 2・堀之内 1(星 稜)
45. 千間 3・筆 3(金沢西)			99. 岡本 3・笹木 3(金沢商)
46. 北井 3・木村 2(金沢商)	60		100. 中野 2・干場 2(松 任)
47. 杉野 3・山岸 3(桜 丘)	76(4)		101. 岡崎 3・湊田 3(金 沢)
48. 辻 1・山口 1(游学館)	61	61	102. 嶋 2・西田 2(伏 見)
49. 荻田 3・中川 2(鶴 来)	64		103. 上田 3・曹 3(辰巳丘)
50. 飯田 3・桂木 3(小 松)			104. 梅田 1・安江 1(桜 丘)
51. 奥出 3・朝瀬 2(学院東)	60		105. 伴田 2・松田 2(金沢西)
52. 東出 3・道上 3(明 峰)	62	62	106. 東 3・久野 3(尾山台)
53. 河村 2・竹中 2(北陸学)			107. 中段 2・吉川 2(北陸学)
54. 能任 3・大町 2(星 稜)	60	60	108. 齋藤 3・中川 3(星 稜)

木村優布子・片口夢(星稜)が全国総体(福岡県)、北信越総体(福井県)に出場

大会名 平成25年度金沢地区高等学校テニス大会
主催 金沢市テニス協会
主管 石川県高等学校体育連盟テニス部
開催日 平成25年8月18日(日)-21日(水)
会場 城北市民テニスコート, 西部緑地公園テニスコート

平成25年度 金沢地区 男子シングルス メインドロー

2013/08/18~21 城北市民テニスコート

1. 小間 陸嗣 2(錦 丘)	60		47. 箸本 涼真 1(錦 丘)
2. 横川 達郎 1(金 沢)	60		48. 西花 温志 2(尾山台)
3. 船見 友亮 1(泉 丘)	61		49. 小川 真人 2(金 沢)
4. 金田 祥幸 1(遊学館)			50. 荒尾 一步 1(伏 見)
5. 清水 達哉 2(金高専)	62	62	51. 池端 康介 1(泉 丘)
6. 下 昂平 2(二 水)	60		52. 西田 侑悟 1(金大附)
7. 東 和輝 2(星 稜)			53. 浜崎 太郎 2(泉 丘)
8. 不室 晋太郎 2(泉 丘)	61		54. 中田 洸太 2(金沢商)
9. 浅地 真和 2(金 沢)	75	63	55. 塚本 顕也 2(二 水)
* 10. 石田 祐磨 2(伏 見)			56. 馬淵 裕司 1(金 沢) *
11. 高畠 凜太郎 2(金大附)	60	60	57. 川原 元気 2(県立工)
12. 渡邊 雄生 2(金大附)	60		58. 長谷川 雄大 1(金大附) *
* 13. 中出 康太 1(石高専)			59. 伊藤 眞寿 2(錦 丘)
14. 尾山 遼 2(泉 丘)	62	61	60. 山本 涼太 2(金高専)
15. 中屋 智晴 1(金 沢)	64		61. 市村 友樹 2(辰巳丘)
16. 松田 拓也 1(錦 丘)			62. 北岡 舜平 2(泉 丘)
17. 小原 優吉 2(二 水)	62		63. 小合澤 拓斗 2(桜 丘)
18. 中谷 大騎 2(桜 丘)	61	76(3)	64. 北市 和 2(石高専)
19. 大倉 直勲 1(泉 丘)			65. 池野 瑛吾 2(星 稜)
20. 高井 光 2(伏 見)	64		66. 中村 光希 2(金市工)
21. 宮脇 和輝 2(金市工)	62	61	67. 岩下 尚 2(泉 丘)
22. 道筋 大輝 2(県立工)			68. 河合 一樹 2(伏 見)
23. 永山 翔也 2(金 沢)	61	64	69. 植田 悠太 2(金 沢)
24. 下村 知輝 2(金大附)	60	63	70. 松原 聖也 2(金 沢)
25. 笠置 諒一 1(石高専)			71. 北元 誠 2(辰巳丘)
26. 石田 航星 2(金 沢)	64	60	72. 江川 凌太 2(石高専)
27. 越中 恒士郎 1(二 水)	63		73. 前濱 航 2(錦 丘)
28. 高川 裕暉 2(金市工)			74. 安江 峻平 2(伏 見)
29. 日詰 達哉 2(泉 丘)	60	76(6)	75. 後 魁斗 2(泉 丘)
30. 山崎 大貴 1(金 沢)	75		76. 西尾 政博 2(県立工)
31. 岡 風太 2(辰巳丘)			77. 岩田 悠 2(向 陽)
* 32. 池原 潤 1(尾山台)	60		78. 松本 篤弥 1(桜 丘)
33. 山本 大貴 2(錦 丘)	63	62	79. 谷口 秀時 1(金 沢) *
34. 宮崎 航介 2(伏 見)			80. 東原 直也 2(泉 丘)
35. 小松 風珠人 2(桜 丘)	61		81. 佐々木 優 2(金大附)
* 36. 木下 泰典 2(泉 丘)	61	64	82. 平野 智之 2(尾山台)
37. 岡川 稜弥 2(錦 丘)			83. 高村 友輔 2(金 沢) *
38. 久司 勇斗 1(金大附)	61	63	84. 竹田 晃輔 1(北陸学)
39. 窪田 正太郎 2(星 稜)	64		85. 橋本 虎太郎 1(錦 丘)
40. 高森 和希 2(県立工)			86. 山澤 慎太郎 1(金大附)
41. 山東 航大 2(伏 見)	64		87. 浅谷 龍哉 2(泉 丘)
42. 蔵西 大知 2(北 陵)	63	62	88. 片桐 旺郎 2(星 稜)
43. 宮本 卓哉 2(泉 丘)			89. 豊田 翼 2(伏 見)
44. 釣見 俊介 2(学院東)	63		90. 中島 恵太 2(泉 丘)
45. 坂本 つばさ 2(金沢西)		60	91. 麻下 直暉 2(二 水)
46. 米沢 勇輝 2(金 沢)	60	60	92. 柴田 優貴 2(金 沢)

柴田 優貴 (金 沢)

男子シングルス予選 (その 1) 初日会場 : 西部緑地 (2 日目以降は城北市民)

1. 高村 廉 2 (辰巳丘)	75
2. 日詰 達哉 2 (泉丘)	62
3. 得田 直紀 1 (桜丘)	60
4. 石井 達也 1 (北陸学)	W.O.
5. 大森 達夫 2 (金大附)	60
6. 森 拓海 1 (向陽)	64
7. 西村 康平 1 (伏見)	64
8. 辰巳 祐大 2 (石高専)	64

65. 岡川 稜弥 2 (錦丘)	61
66. 的場 一樹 1 (伏見)	60
67. 北野 勇太郎 1 (泉丘)	63
68. 森 裕亮 1 (星稜)	64
69. 佐藤 啓明 2 (金大附)	76 (5)
70. 寺松 礼人 1 (金沢)	64
71. 西田 慎治 1 (金沢西)	64
72. 吉本 拓哉 2 (金市工)	61

9. 宮崎 航介 2 (伏見)	60
10. 安栗 康平 1 (学院東)	60
11. 石動 誠 2 (金沢西)	62
12. 山岸 大二郎 1 (金沢商)	60
13. 森 達郎 2 (金沢)	64
14. 西 紘佑 2 (二水)	62
15. 石倉 圭晃 2 (県立工)	62
16. 竹田 惇人 2 (石高専)	60

73. 小合澤 拓斗 2 (桜丘)	62
74. 田川 峻也 2 (金市工)	61
75. 西川 和樹 1 (金沢西)	63
76. 本田 拓望 1 (遊学館)	60
77. 上野 貴史 2 (二水)	61
78. 北村 厚樹 2 (県立工)	62
79. 遠山 晴舜 1 (星稜)	62
80. 米田 涼 1 (泉丘)	61

17. 池野 瑛吾 2 (星稜)	60
18. 青木 淳 1 (金沢西)	62
19. 勝崎 拓人 1 (金市工)	61
20. 長木 輝章 2 (県立工)	64
21. 玉森 大也 1 (泉丘)	61
22. 土村 瑠輝 1 (金沢)	64
23. 田中 翔也 1 (伏見)	64
24. 花房 誠一郎 2 (金高専)	61

81. 下 昂平 2 (二水)	64
82. 佐藤 勇 2 (金市工)	63
83. 松谷 維人 1 (辰巳丘)	63
84. 浜本 聖平 2 (県立工)	63
85. 紙谷 卓郎 1 (金沢西)	63
86. 小竹 淳史 1 (錦丘)	63
87. 布袋 和樹 1 (石高専)	63
88. 竹本 尚弘 1 (遊学館)	62

25. 梶田 空 2 (金市工)	W.O.
26. 野村 拓未 1 (星稜)	62
27. 松本 篤弥 1 (桜丘)	63
28. 吉田 功紀 1 (学院東)	63
29. 瀬下 知樹 2 (泉丘)	64
30. 山岸 優斗 2 (北陵)	63
31. 原 和史 1 (金沢西)	63
32. 大友 泰志 1 (二水)	W.O.

89. 實川 誠也 2 (金市工)	63
90. 有澤 建人 1 (金沢西)	62
91. 諸角 勝汰 2 (星稜)	75
92. 朝倉 匠悟 2 (金沢)	61
93. 徳坂 寛人 2 (辰巳丘)	60
94. 小寺 俊希 1 (北陵)	61
95. 肩 大佑 2 (桜丘)	61
96. 浜崎 太郎 2 (泉丘)	W.O.

33. 上木 健之祐 2 (錦丘)	64
34. 喜多 敦矢 1 (星稜)	61
35. 上野 宏希 1 (金沢西)	64
36. 中村 圭佑 2 (泉丘)	W.O.
37. 重間 雅壽 2 (県立工)	61
38. 荒尾 一步 1 (伏見)	61
39. 下 虎之介 1 (北陸学)	61
40. 馬場 宥誠 1 (金市工)	61

97. 西尾 拓哉 2 (金沢西)	61
98. 柚森 智弘 1 (二水)	62
99. 宮本 卓哉 2 (泉丘)	75
100. 江岸 翔瑚 1 (北陸学)	62
101. 坂井 敦 2 (石高専)	62
102. 北島 翔一郎 2 (金市工)	76
103. 島津 大樹 2 (金沢)	(3)
104. 松田 稜平 2 (桜丘)	60

41. 北元 誠 2 (辰巳丘)	60
42. 三反崎 恒星 2 (金市工)	61
43. 林 和征 2 (桜丘)	61
44. 舘崎 友弥 1 (泉丘)	62
45. 南 尚希 2 (伏見)	61
46. 山口 和弥 2 (星稜)	61
47. 石黒 開 1 (遊学館)	61
48. 西川 俊輝 2 (金沢西)	62

105. 上出 薫 2 (北陸学)	61
106. 山上 大輝 1 (金沢商)	60
107. 小竹 広太郎 1 (県立工)	62
108. 石黒 裕太 1 (金市工)	62
109. 三村 虎生 1 (金沢西)	63
110. 山森 柊 1 (遊学館)	60
111. 片山 和紀 2 (石高専)	61
112. 北岡 舜平 2 (泉丘)	61

49. 片桐 旺郎 2 (星稜)	60
50. 桐澤 良馬 1 (石高専)	61
51. 松本 隆希 1 (県立工)	60
52. 石名坂 信侑 1 (桜丘)	76 (1)
53. 田中 優太 2 (金沢西)	62
54. 松本 祐太郎 2 (金沢)	62
55. 塩谷 拓也 1 (二水)	62
56. 堀口 寛太 1 (錦丘)	60

113. 東原 直也 2 (泉丘)	75
114. 上畠 悠奨 1 (伏見)	60
115. 小浦 智也 2 (金市工)	64
116. 水本 敦士 2 (金沢西)	75
117. 大高 雄太 1 (学院東)	62
118. 浜野 裕貴 1 (石高専)	61
119. 木村 隆聖 2 (桜丘)	W.O.
120. 千綾 耕輔 2 (二水)	W.O.

57. 萩原 凌 2 (金沢商)	76 (4)
58. 乙村 博友 1 (学院東)	60
59. 西野 拓海 1 (金市工)	63
60. 吉田 峻也 2 (錦丘)	64
61. 丸岡 弘人 1 (金沢西)	60
62. 吉毛利 一希 1 (泉丘)	63
63. 北山 司 1 (星稜)	63
64. 西田 侑悟 1 (金大附)	63

121. 吉川 慶亮 1 (遊学館)	61
122. 山本 涼太 2 (金高専)	61
123. 塚本 凌大 2 (県立工)	61
124. 前野 壘 1 (伏見)	63
125. 竹本 哲平 1 (学院東)	64
126. 高屋 潤人 1 (錦丘)	62
127. 番井 宇宙 1 (桜丘)	62
128. 池野 達矢 2 (北陵)	62

男子シングルス予選 (その2)

初日会場:城北市民

129.	平山	龍馬	2	(金沢商)	63
130.	林	隆太	1	(星稜)	75
131.	加地	正尚	1	(辰巳丘)	63
132.	佐々木	壘	1	(金沢西)	75
133.	安藤	鴻志	1	(金沢)	64
134.	田丸	諒	2	(金市工)	60
135.	池端	康介	1	(泉丘)	60
136.	湊	優成	2	(桜丘)	63

137.	松井	一樹	2	(石高専)	61
138.	津崎	優大	1	(二水)	62
139.	吉田	大智	2	(金高専)	63
140.	西花	温志	2	(尾山台)	63
141.	石坂	秀壮	2	(金大附)	W.O.
142.	矢津田	匠海	2	(桜丘)	63
143.	亀谷	健太	1	(泉丘)	63
144.	西田	拓海	1	(金沢西)	62

145.	林	篤典	2	(向陽)	63
146.	山東	航大	2	(伏見)	62
147.	笹嶋	一平	2	(星稜)	61
148.	八田	竜之介	2	(二水)	76(3)
149.	薮下	柁人	1	(金市工)	62
150.	松野	公哉	1	(金沢西)	61
151.	上戸	公介	2	(桜丘)	62
152.	久保	透	2	(学院東)	61

153.	高村	友輔	2	(金沢)	61
154.	中林	晃	2	(金市工)	63
155.	平野	大智	1	(石高専)	61
156.	小林	宏成	2	(泉丘)	61
157.	尾川	徹宏	1	(遊学館)	61
158.	西野	陸	2	(桜丘)	61
159.	市村	竜樹	2	(二水)	75
160.	寺西	政人	2	(金沢西)	61

161.	村田	達弥	2	(桜丘)	61
162.	喜多	海揮	1	(星稜)	63
163.	粟谷	海斗	1	(向陽)	63
164.	菅野	恵都	1	(金沢)	63
165.	北國	侑吾	1	(金沢西)	60
166.	安江	峻平	2	(伏見)	60
167.	橋爪	康矢	2	(泉丘)	60
168.	架谷	有哉	1	(県立工)	60

169.	浅井	宏臣	2	(学院東)	75
170.	山本	洸介	2	(泉丘)	75
171.	齊藤	泰世	1	(桜丘)	64
172.	林	直輝	1	(石高専)	64
173.	中森	祐亮	1	(金市工)	63
174.	河合	一樹	2	(伏見)	61
175.	田賀	雄輝	1	(遊学館)	61
176.	山田	凌士	2	(県立工)	62

177.	高尾	弘樹	2	(向陽)	64
178.	山澤	慎太郎	1	(金大附)	63
179.	割崎	雅彬	2	(辰巳丘)	76(4)
180.	宮本	廉	1	(金市工)	61
181.	坂下	博亮	2	(星稜)	61
182.	東郷	朔馬	1	(泉丘)	63
183.	波部	憲	1	(北陸学)	63
184.	富沢	将揮	2	(金沢西)	60

185.	木下	泰典	2	(泉丘)	61
186.	背戸	一樹	1	(錦丘)	61
187.	鈴木	歩	1	(北陸)	60
188.	前田	吏輝	2	(石高専)	60
189.	石黒	裕也	1	(金大附)	61
190.	小澤	祐也	1	(金沢西)	76(0)
191.	内山	慶親	2	(辰巳丘)	64
192.	吉田	昌平	2	(金沢)	64

193.	塚本	祐輔	2	(北陸)	63
194.	加藤	奏吾	1	(金沢西)	64
195.	野村	風真	2	(学院東)	60
196.	細川	雄司	1	(泉丘)	62
197.	北野	勝平	2	(金市工)	61
198.	橋本	虎太郎	1	(錦丘)	76(7)
199.	山崎	絢莉	2	(星稜)	60
200.	中村	陽人	2	(県立工)	60

201.	川江	雄輝	2	(金高専)	61
202.	堀	真大	2	(泉丘)	60
203.	近本	大智	2	(星稜)	61
204.	中谷	大騎	2	(桜丘)	60
205.	若林	永悟	1	(金市工)	64
206.	勝田	隼斗	1	(遊学館)	62
207.	中谷	俊介	2	(金沢西)	62
208.	柳	克樹	1	(二水)	62

209.	渡邊	雄生	2	(金大附)	61
210.	大竹	竜平	1	(金市工)	61
211.	由田	陸	1	(金沢西)	62
212.	鈴木	皓太	1	(二水)	61
213.	廣田	雄樹	1	(泉丘)	64
214.	岩野	克俊	2	(星稜)	61
215.	大島	優輔	2	(学院東)	64
216.	橋詰	辰哉	2	(桜丘)	61

217.	村上	翔	2	(学院東)	62
218.	南	翔太	1	(桜丘)	63
219.	中村	銀之介	2	(金市工)	61
220.	三嶋	司	1	(北陸学)	61
221.	高瀬	順也	1	(星稜)	61
222.	竹内	晋太郎	2	(金大附)	75
223.	岩下	尚	2	(泉丘)	60
224.	石森	僚太	2	(二水)	60

225.	新保	洸輝	2	(尾山台)	61
226.	吉川	大貴	1	(遊学館)	61
227.	西田	幸平	1	(桜丘)	64
228.	上田	大貴	2	(金市工)	61
229.	大倉	直勲	1	(泉丘)	60
230.	高瀬	峻太	2	(石高専)	61
231.	林	賢三郎	2	(辰巳丘)	62
232.	西田	将哉	1	(県立工)	62

233.	黒瀬	和輝	2	(金高専)	60
234.	田宮	侑季	1	(学院東)	61
235.	後	魁斗	2	(泉丘)	61
236.	笠嶋	直基	2	(星稜)	60
237.	福岡	大志	2	(県立工)	63
238.	宗本	銀河	1	(金市工)	60
239.	向	映紀	2	(二水)	60
240.	西野	峻司	2	(桜丘)	60

241.	高森	和希	2	(県立工)	61
242.	鴨野	直人	1	(辰巳丘)	60
243.	寺西	亮	1	(北陸学)	61
244.	狩野	隆大	1	(金市工)	62
245.	加登	楓也	1	(泉丘)	64
246.	堤	聖哉	1	(石高専)	W.O.
247.	横田	創平	2	(桜丘)	64
248.	木村	友哉	1	(金沢西)	60

249.	谷口	優大	2	(石高専)	64
250.	古定	春樹	1	(金高専)	62
251.	浅谷	龍哉	2	(泉丘)	61
252.	大友	孝太	1	(北陸学)	60
253.	榊原	哲	2	(二水)	64
254.	浜谷	慧一	1	(金沢西)	62
255.	中橋	聖太	1	(金市工)	62
256.	園田	優	2	(桜丘)	62

男子シングルス予選 (その3)

初日会場:城北市民

257.	長谷川 雄大	1	(金大附)	60
258.	越田 修将	1	(泉丘)	60
259.	笠島 隆太郎	2	(石高専)	61
260.	所村 智貴	2	(北陵)	61
261.	林 将平	1	(桜丘)	60
262.	長田 和人	1	(金沢商)	60
263.	池村 治耶	2	(金沢西)	W.O.
264.	佐野 翼	1	(学院東)	64

265.	今井 省吾	2	(尾山台)	W.O.
266.	中田 憲吾	1	(学院東)	64
267.	浅野 祐紀	1	(県立工)	64
268.	西川 翼	1	(金沢西)	64
269.	鷲尾 龍馬	2	(星稜)	60
270.	牧 大輝	1	(泉丘)	60
271.	宮脇 和輝	2	(金市工)	64
272.	水口 克	1	(金沢商)	63

273.	門田 侑樹	2	(遊学館)	61
274.	戸保家 哲信	2	(金沢西)	62
275.	吉本 龍介	1	(北陸学)	61
276.	中村 光希	2	(金市工)	61
277.	加田 隼	1	(辰巳丘)	76(4)
278.	岩崎 迅	2	(金高専)	61
279.	鮎岡 良樹	1	(桜丘)	61
280.	肥田 空也	2	(泉丘)	63

281.	中屋 智晴	1	(金沢)	61
282.	永野 凱路	1	(泉丘)	62
283.	前本 龍佑	2	(桜丘)	61
284.	杖村 諒	1	(金大附)	61
285.	山崎 恭平	1	(北陸学)	75
286.	前川 稜太	1	(金市工)	62
287.	南出 雄太	1	(石高専)	62
288.	今村 春海	1	(二水)	62

289.	麻下 直暉	2	(二水)	62
290.	竹村 颯人	1	(金沢)	61
291.	向田 修	2	(北陵)	62
292.	笹村 昂平	1	(錦丘)	62
293.	北岡 拓海	1	(金沢商)	62
294.	北川 敦基	2	(石高専)	60
295.	前田 優生	1	(伏見)	60
296.	明神 陸人	1	(桜丘)	60

297.	坪内 陸	2	(北陵)	76(3)
298.	河村 綾太	1	(桜丘)	64
299.	北川 成弥	2	(県立工)	62
300.	池田 朋哉	1	(錦丘)	62
301.	木山 和季	1	(金沢西)	63
302.	横川 達郎	1	(金沢)	64
303.	杉本 守	2	(二水)	W.O.
304.	西川 徹	1	(金市工)	W.O.

305.	西尾 政博	2	(県立工)	60
306.	藤沢 康平	1	(遊学館)	62
307.	伊藤 佑輔	1	(泉丘)	60
308.	吉田 昂暉	2	(二水)	62
309.	高浦 綾太	2	(向陽)	61
310.	高瀬 蔵	2	(星稜)	62
311.	長島 克己	2	(桜丘)	62
312.	佐藤 嵩一郎	1	(金大附)	63

313.	岸沢 洋佑	2	(金沢西)	75
314.	中西 太郎	2	(泉丘)	61
315.	川崎 耀介	2	(県立工)	60
316.	越中 恒士郎	1	(二水)	60
317.	三上 秀也	2	(向陽)	60
318.	田井 聖也	1	(北陸学)	75
319.	木田 達也	1	(桜丘)	61
320.	居村 啓佑	1	(星稜)	61

321.	川崎 康敬	2	(北陸学)	62
322.	辻 克麻	2	(石高専)	62
323.	石野 皓己	1	(泉丘)	62
324.	金原 睦樹	1	(二水)	62
325.	久司 勇斗	1	(金大附)	60
326.	高森 龍希	1	(遊学館)	60
327.	渡辺 直人	1	(桜丘)	60
328.	中島 悠太	1	(金市工)	61

329.	高井 光	2	(伏見)	60
330.	中村 祐輝	2	(尾山台)	61
331.	藤田 大輝	1	(泉丘)	60
332.	錢谷 優作	1	(金市工)	60
333.	黒田 理登	2	(二水)	75
334.	上野 喜大	1	(遊学館)	64
335.	鷲尾 大輔	2	(金沢西)	64
336.	宮下 陽	1	(金沢商)	61

337.	寺田 英正	1	(県立工)	64
338.	村山 真仁	1	(星稜)	62
339.	山本 大貴	2	(錦丘)	60
340.	波岡 幸之助	1	(泉丘)	60
341.	手塚 直樹	1	(金市工)	64
342.	櫻井 亨彦	2	(金沢西)	63
343.	松本 真生	2	(学院東)	63
344.	行司 侑磨	1	(二水)	62

345.	高野 寛大	2	(金高専)	60
346.	伊藤 眞寿	2	(錦丘)	62
347.	梅澤 直幸	1	(泉丘)	60
348.	浦 康二	2	(伏見)	60
349.	堀 僚太	2	(学院東)	63
350.	谷内口 幹太	2	(金沢西)	62
351.	佐伯 光星	1	(金市工)	62
352.	平田 一馬	2	(桜丘)	63

353.	泉谷 達栄	1	(星稜)	64
354.	野泉 浩気	2	(錦丘)	76(2)
355.	曾山 元気	1	(遊学館)	61
356.	船見 友亮	1	(泉丘)	61
357.	村田 啓太	2	(二水)	63
358.	橋本 隆弘	1	(金沢西)	62
359.	山本 叶都	1	(伏見)	62
360.	辰川 直哉	1	(金市工)	75

361.	桶谷 一樹	2	(遊学館)	62
362.	橋本 啓司	2	(錦丘)	60
363.	黒田 洸太	1	(金沢西)	62
364.	黒本 顕也	2	(二水)	62
365.	柿澤 太一	2	(桜丘)	75
366.	茶野木 駿	2	(尾山台)	63
367.	北條 祥太	1	(金市工)	60
368.	澤口 京祈	1	(金沢商)	60

369.	諸江 健太	2	(星稜)	62
370.	浅地 真和	2	(金沢)	63
371.	藤井 聖哉	2	(学院東)	62
372.	中村 太軌	2	(桜丘)	62
373.	田中 祥貴	1	(泉丘)	63
374.	笹田 修平	1	(二水)	62
375.	大谷 佳吾	1	(金沢西)	62
376.	木倉 友裕	2	(錦丘)	60

377.	道筋 大輝	2	(県立工)	75
378.	小林 駿	1	(金沢西)	63
379.	牧野 壮真	1	(金市工)	W.O.
380.	広瀬 壮兵	2	(錦丘)	63
381.	高橋 直暉	1	(石高専)	64
382.	清水 大暉	1	(金沢)	63
383.	城戸 俊平	2	(泉丘)	63
384.	栄 翔貴	2	(金沢商)	62

男子シングルス予選 (その4)

初日会場:城北市民

385.	笠置	諒一	1	(石高専)	61
386.	木村	友哉	1	(二水)	64
387.	多田	諒太	1	(泉丘)	61
388.	沢田	一勇輝	1	(北陸学)	63
389.	廣川	祐也	2	(向陽)	63
390.	高田	紘輔	2	(金沢西)	75
391.	小鍛治	佑介	2	(錦丘)	63
392.	荒木	空大	1	(県立工)	63

445.	山田	真聖	2	(二水)	63
446.	大貝	直矢	2	(泉丘)	62
447.	太田	捷斗	2	(金沢西)	62
448.	山	勇輝	1	(県立工)	60
449.	連	拓馬	1	(遊学館)	64
450.	前濱	航	2	(錦丘)	64
451.	山下	祥吾	1	(金市工)	64

393.	坂本	健太	2	(二水)	60
394.	関野	丈流	2	(伏見)	62
395.	小松	勇輝	2	(錦丘)	61
396.	藤田	颯人	2	(金大附)	75
397.	供田	侑也	2	(泉丘)	61
398.	楠	将也	1	(金沢商)	61
399.	丸山	裕人	1	(桜丘)	62
400.	岡	風太	2	(辰巳丘)	62

401.	米倉	友仁	2	(星稜)	64
402.	中野	空	1	(金沢西)	60
403.	松本	倫季	1	(遊学館)	61
404.	角田	美勇士	2	(金高専)	60
405.	田中	廉	1	(金市工)	63
406.	喜多	崇之	1	(石高専)	W.O.
407.	中山	拓実	2	(北陸学)	60
408.	石田	航星	2	(金沢)	60

409.	鈴木	宏夢	1	(金沢西)	62
410.	小林	佳真	1	(桜丘)	60
411.	虎谷	准哉	1	(辰巳丘)	60
412.	多賀	大樹	1	(遊学館)	62
413.	武淵	明裕夢	1	(錦丘)	61
414.	小杉	智也	2	(泉丘)	60
415.	川崎	僚也	1	(金市工)	60
416.	江川	凌太	2	(石高専)	63

417.	白石	大樹	1	(金沢西)	61
418.	藤原	周	1	(桜丘)	61
419.	安多	司	1	(遊学館)	W.O.
420.	月輪	直樹	2	(錦丘)	62
421.	清水	惇平	2	(泉丘)	62
422.	佐々木	優	2	(金大附)	63
423.	志賀	湧太	1	(金沢商)	63

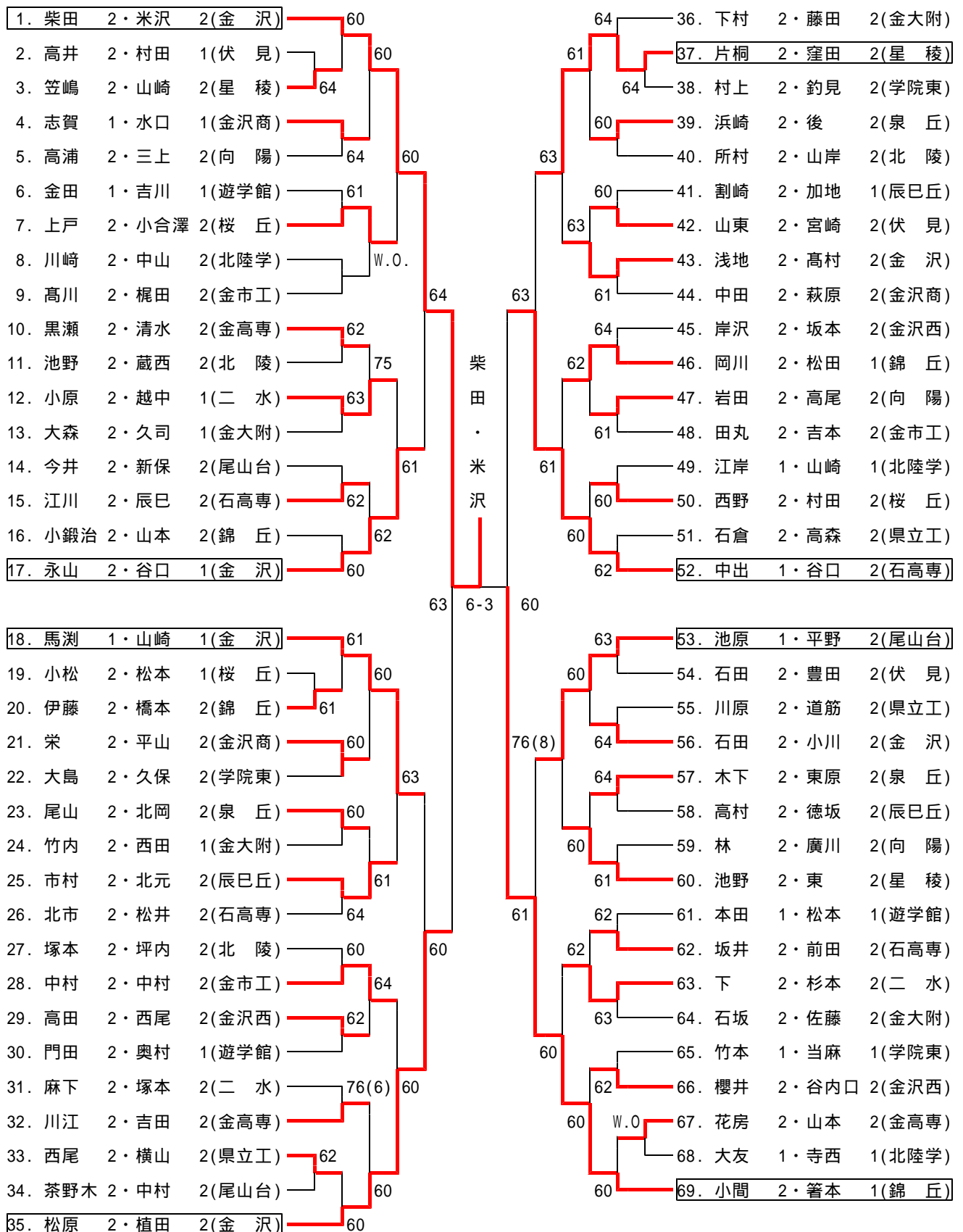
424.	西尾	涼也	1	(金沢西)	60
425.	横山	丈夫	2	(県立工)	62
426.	不室	晋太郎	2	(泉丘)	75(4)
427.	吉田	浩人	2	(錦丘)	60
428.	小々高	翔太	1	(学院東)	61
429.	丸田	寛議	1	(辰巳丘)	61
430.	竹内	健	2	(金市工)	61

431.	舛井	嵩秀	2	(県立工)	63
432.	小川	真人	2	(金沢)	62
433.	米沢	諒哉	2	(泉丘)	60
434.	春間	淳之介	1	(桜丘)	61
435.	村田	周也	1	(伏見)	61
436.	奥村	和貴	1	(遊学館)	75
437.	出口	稜人	2	(錦丘)	61

438.	米田	直史	2	(錦丘)	62
439.	紺谷	駿也	2	(金市工)	60
440.	藤元	直樹	1	(金沢西)	61
441.	田中	駿ノ介	1	(金沢)	60
442.	藤田	彰	1	(桜丘)	60
443.	中島	恵太	2	(泉丘)	62
444.	北村	昂太郎	2	(二水)	62

平成25年度 金沢地区高校テニス大会 男子ダブルス メインドロー

2013/08/18 ~ 21 西部緑地公園テニスコート



平成25年度 金沢地区高校テニス大会 男子ダブルス予選 (その1)

1. 太田	2・田中	2 (金沢西)	W.0
2. 林	1・南	1 (桜丘)	64
3. 城戸	2・中西	2 (泉丘)	75
4. 安藤	1・田中	1 (金沢)	75

5. 桶谷	2・山森	1 (遊学館)	61
6. 乙村	1・吉田	1 (学院東)	64
7. 鈴木	1・橋本	1 (金沢西)	64
8. 上野	2・向	2 (二水)	64

9. 上木	2・野泉	2 (錦丘)	60
10. 紺谷	2・中林	2 (金市工)	62
11. 小竹	1・松本	1 (県立工)	60
12. 日詰	2・宮本	2 (泉丘)	60

13. 岡	2・林	2 (辰巳丘)	62
14. 石黒	1・佐藤	1 (金大附)	62
15. 銭谷	1・宗本	1 (金市工)	60
16. 浅谷	2・田中	1 (泉丘)	60

17. 池村	2・鷲尾	2 (金沢西)	64
18. 小竹	1・笹村	1 (錦丘)	61
19. 大竹	1・田中	1 (金市工)	61
20. 西田	1・架谷	1 (県立工)	61

21. 不室	2・大倉	1 (泉丘)	W.0
22. 石井	1・吉本	1 (北陸学)	61
23. 石動	2・寺西	2 (金沢西)	63
24. 前濱	2・米田	2 (錦丘)	63

25. 粟谷	1・森	1 (向陽)	62
26. 前田	1・荒尾	1 (伏見)	63
27. 岩野	2・米倉	2 (星稜)	62
28. 有澤	1・丸岡	1 (金沢西)	62

29. 上出	2・竹田	1 (北陸学)	61
30. 園田	2・前本	2 (桜丘)	62
31. 伊藤	1・牧	1 (泉丘)	60
32. 佐伯	1・馬場	1 (金市工)	60

33. 佐々木	2・杖村	1 (金大附)	61
34. 勝崎	1・藪下	1 (金市工)	61
35. 木村	2・矢津田	2 (桜丘)	W.0
36. 肥田	2・山本	2 (泉丘)	W.0

37. 荒木	1・寺田	1 (県立工)	64
38. 田中	1・西村	1 (伏見)	64
39. 木村	1・由田	1 (金沢西)	W.0
40. 角田	2・高野	2 (金高専)	W.0

41. 朝倉	2・森	2 (金沢)	64
42. 北山	1・高瀬	1 (星稜)	60
43. 大友	1・柚森	1 (二水)	W.0
44. 原	1・北國	1 (金沢西)	W.0

45. 西野	2・橋詰	2 (桜丘)	62
46. 川崎	2・長木	2 (県立工)	63
47. 小松	2・吉田	2 (錦丘)	63
48. 上田	2・北野	2 (金市工)	63

49. 北岡	1・澤口	1 (金沢商)	W.0
50. 佐野	1・中田	1 (学院東)	64
51. 西川	2・西川	1 (金沢西)	63
52. 市村	2・黒田	2 (二水)	63

53. 笹嶋	2・高瀬	2 (星稜)	60
54. 平野	1・布袋	1 (石高専)	62
55. 津崎	1・柳	1 (二水)	75
56. 木山	1・浜谷	1 (金沢西)	75

57. 小寺	1・鈴木	1 (北陵)	W.0
58. 西川	1・北條	1 (金市工)	60
59. 平田	2・湊	2 (桜丘)	64
60. 岩下	2・中村	2 (泉丘)	64

61. 田川	2・宮脇	2 (金市工)	62
62. 上野	1・連	1 (遊学館)	60
63. 木田	1・藤田	1 (桜丘)	63
64. 永野	1・藤田	1 (泉丘)	63

65. 広瀬	2・吉田	2 (錦丘)	64
66. 加田	1・松谷	1 (辰巳丘)	62
67. 上野	1・三村	1 (金沢西)	63
68. 笠置	1・高橋	1 (石高専)	63

69. 片山	2・辻	2 (石高専)	60
70. 虎谷	1・丸田	1 (辰巳丘)	76(5)
71. 林	1・泉谷	1 (星稜)	62
72. 中谷	2・水本	2 (金沢西)	62

73. 浦	2・安江	2 (伏見)	60
74. 北川	2・山	1 (県立工)	60
75. 小浦	2・竹内	2 (金市工)	62
76. 月輪	2・出口	2 (錦丘)	62

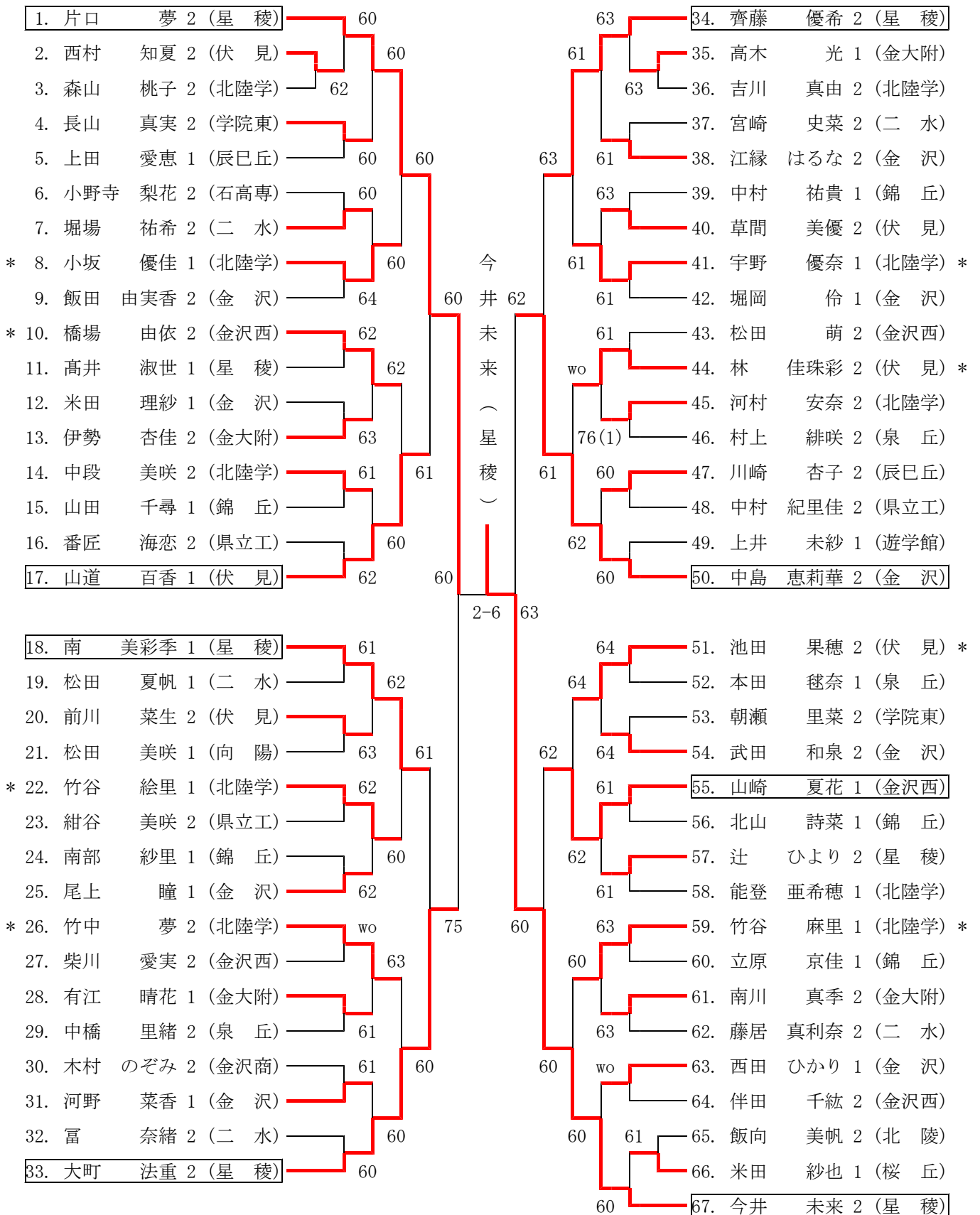
77. 諸江	2・村山	1 (星稜)	62
78. 島津	2・竹村	1 (金沢)	60
79. 東郷	1・舩見	1 (泉丘)	64
80. 河村	1・鮎岡	1 (桜丘)	64

平成25年度 金沢地区高校テニス大会 男子ダブルス予選 (その2)

81. 坂本 2・八田 2 (二水)	64		125. 藤井 2・堀 2 (学院東)	62	
82. 石野 1・廣田 1 (泉丘)		62	126. 前野 1・上畠 1 (伏見)		75
83. 戸保家 2・富沢 2 (金沢西)			127. 西川 1・西田 1 (金沢西)		
84. 下 1・田井 1 (北陸学)	61		128. 居村 1・野村 1 (星稜)	61	
85. 笠島 2・北川 2 (石高専)	61		129. 浅井 2・松本 2 (学院東)	60	
86. 野村 2・田宮 1 (学院東)		61	130. 吉田 2・村田 2 (二水)		62
87. 北村 2・榊原 2 (二水)			131. 大谷 1・藤元 1 (金沢西)		
88. 青木 1・白石 1 (金沢西)	76(4)		132. 狩野 1・手塚 1 (金市工)	61	
89. 長谷川 1・渡邊 2 (金大附)	61		133. 小林 2・米沢 2 (泉丘)	62	
90. 山口 2・鷺尾 2 (星稜)		60	134. 辰川 1・前川 1 (金市工)		60
91. 木村 1・行司 1 (二水)			135. 林 2・松田 2 (桜丘)		
92. 加藤 1・西田 1 (金沢西)	61		136. 桐澤 1・林 1 (石高専)	64	
93. 土村 1・中屋 1 (金沢)	60		137. 古定 1・中村 1 (金高専)	62	
94. 尾川 1・曾山 1 (遊学館)		60	138. 中橋 1・西野 1 (金市工)		63
95. 春間 1・丸山 1 (桜丘)			139. 宮下 1・山岸 1 (金沢商)		
96. 多田 1・玉森 1 (泉丘)	62		140. 池端 1・館崎 1 (泉丘)	61	
97. 柿澤 2・中谷 2 (桜丘)	61		141. 内山 2・鴨野 1 (辰巳丘)	61	
98. 佐藤 2・三反崎 2 (金市工)		63	142. 肩 2・長島 2 (桜丘)		60
99. 重間 2・浜本 2 (県立工)			143. 中島 2・堀 2 (泉丘)		
100. 池田 1・橋本 1 (錦丘)	63		144. 松本 2・吉田 2 (金沢)	76(6)	
101. 北島 2・實川 2 (金市工)	64		145. 勝田 1・多賀 1 (遊学館)	61	
102. 小澤 1・松野 1 (金沢西)		61	146. 塚本 2・福岡 2 (県立工)		63
103. 小々高 1・安栗 1 (学院東)			147. 梅澤 1・米田 1 (泉丘)		
104. 今村 1・金原 1 (二水)	62		148. 小林 1・藤原 1 (桜丘)	62	
105. 千綾 2・西 2 (二水)	61		149. 北野 1・吉毛利 1 (泉丘)	62	
106. 田賀 1・吉川 1 (遊学館)		60	150. 明神 1・山本 1 (桜丘)		62
107. 越田 1・波岡 1 (泉丘)			151. 高森 1・竹本 1 (遊学館)		
108. 得田 1・西田 1 (桜丘)	62		152. 石黒 1・中森 1 (金市工)	61	
109. 石黒 1・藤沢 1 (遊学館)	63		153. 長田 1・山上 1 (金沢商)	62	
110. 番井 1・渡辺 1 (桜丘)		62	154. 川崎 1・若林 1 (金市工)		62
111. 清水 1・菅野 1 (金沢)			155. 背戸 1・高屋 1 (錦丘)		
112. 瀬下 2・供田 2 (泉丘)	76(3)		156. 中村 2・山田 2 (県立工)	W.0	
113. 波部 1・三嶋 1 (北陸学)	61		157. 石名坂 1・齊藤 1 (桜丘)	61	
114. 笹田 1・鈴木 1 (二水)		63	158. 大貝 2・小杉 2 (泉丘)		63
115. 紙谷 1・佐々木 1 (金沢西)			159. 喜多 1・堤 1 (石高専)		
116. 遠山 1・喜多 1 (星稜)	61		160. 寺松 1・横川 1 (金沢)	61	
117. 北村 2・舛井 2 (県立工)	64		161. 石森 2・山田 2 (二水)	64	
118. 南 2・的場 1 (伏見)		63	162. 近本 2・森 1 (星稜)		60
119. 高瀬 2・竹田 2 (石高専)			163. 堀口 1・武淵 1 (錦丘)		
120. 黒田 1・西尾 1 (金沢西)	62		164. 小林 1・中野 1 (金沢西)	76(0)	
121. 河合 2・関野 2 (伏見)	62		165. 中村 2・横田 2 (桜丘)	W.0	
122. 加登 1・細川 1 (泉丘)		76(5)	166. 浜野 1・南出 1 (石高専)		62
123. 宮本 1・山下 1 (金市工)			167. 中島 1・牧野 1 (金市工)	W.0	
124. 高畠 2・山澤 1 (金大附)	62		168. 清水 2・橋爪 2 (泉丘)		
			169. 坂下 2・諸角 2 (星稜)	60	

平成25年度 金沢地区 女子シングルス メインドロー

2013/08/18~21 西部緑地公園テニスコート



平成25年度 金沢地区高校テニス大会 女子シングルス予選 (その1)

1. 山田 さくら 1 (石高専)	62
2. 山田 真子 1 (北陸学)	60
3. 春木 のん 1 (金沢商)	64
4. 武田 和泉 2 (金沢)	64

5. 高井 希世子 1 (星稜)	62
6. 柿本 紅葉 2 (錦丘)	62
7. 三田 梨恵子 1 (桜丘)	60
8. 西村 知夏 2 (伏見)	60

9. 飯田 由実香 2 (金沢)	60
10. 山田 梨加 1 (遊学館)	62
11. 島 春奈 2 (泉丘)	64
12. 石黒 茉里萌 1 (金沢西)	64

13. 柴田 唯花 2 (辰巳丘)	62
14. 九笹 加菜 1 (二水)	61
15. 北山 詩菜 1 (錦丘)	61
16. 小坂 友紀子 1 (桜丘)	61

17. 山本 鮎夏 2 (金沢商)	62
18. 直江 梓 1 (二水)	63
19. 中田 琴乃 2 (遊学館)	63
20. 南部 紗里 1 (錦丘)	63

21. 中村 紀里佳 2 (県立工)	62
22. 名山 瑛未里 1 (北陸学)	62
23. 桶谷 汐里 1 (桜丘)	60
24. 遠田 華奈子 2 (遊学館)	60

25. 西山 菜穂 1 (遊学館)	60
26. 若狭 みなみ 1 (桜丘)	62
27. 中川 果純 1 (二水)	63
28. 前川 菜生 2 (伏見)	63

29. 河村 采佳 2 (学院東)	62
30. 西田 ひかり 1 (金沢)	64
31. 鈴坂 優希 2 (星稜)	64
32. 井上 瑠依 1 (金沢商)	64

33. 吉川 萌子 1 (桜丘)	61
34. 河野 菜香 1 (金沢)	64
35. 笠松 沙代 1 (金沢商)	61
36. 田中 美空萌 1 (泉丘)	61

37. 番匠 海恋 2 (県立工)	60
38. 山元 えむ 1 (向陽)	61
39. 高橋 ひなた 1 (金沢商)	64
40. 本多 茜 1 (泉丘)	64

41. 早川 遥華 1 (金沢商)	60
42. 吉川 真由 2 (北陸学)	61
43. 中西 麻里子 2 (泉丘)	75
44. 平 佳菜 1 (辰巳丘)	75

45. 中橋 里緒 2 (泉丘)	61
46. 本田 里沙子 1 (伏見)	62
47. 畠 亜唯花 1 (桜丘)	60
48. 元林 恵里佳 1 (錦丘)	60

49. 笠間屋 莉沙 2 (遊学館)	62
50. 森山 桃子 2 (北陸学)	62
51. 森田 有香 1 (泉丘)	60
52. 西田 未唯 1 (北陵)	60

53. 宮崎 史菜 2 (二水)	63
54. 山田 里奈 1 (泉丘)	62
55. 中島ひまわり 1 (北陵)	60
56. 川 玲奈 1 (金沢商)	60

57. 高井 淑世 1 (星稜)	63
58. 藤村 舞 2 (錦丘)	61
59. 馬野 みく 1 (伏見)	61
60. 守護 萌華 1 (桜丘)	61

61. 南川 真季 2 (金大附)	63
62. 瓜 彩那 1 (伏見)	61
63. 干場 麻美 1 (金沢西)	64
64. 荒木 百菜 1 (錦丘)	64

65. 立原 京佳 1 (錦丘)	63
66. 西田 朱里 2 (伏見)	63
67. 長瀬 伊澄 1 (金沢西)	60
68. 庄田 茉央 1 (桜丘)	60

69. 北市 はる香 1 (北陵)	62
70. 炭谷 保乃歌 1 (錦丘)	61
71. 梅田 朋美 1 (桜丘)	60
72. 富 奈緒 2 (二水)	60

73. 本田 毬奈 1 (泉丘)	62
74. 磯端 希莉香 1 (学院東)	61
75. 金尾 怜奈 1 (遊学館)	60
76. 上野 仁海 1 (桜丘)	60

77. 山森 梨奈 1 (桜丘)	76(6)
78. 江嵐 綾乃 2 (泉丘)	61
79. 富沢 千明 1 (金沢西)	62
80. 松田 夏帆 1 (二水)	62

平成25年度 金沢地区高校テニス大会 女子シングルス予選 (その2)

81. 松田 萌 2 (金沢西)	60
82. 長尾 光喜 1 (二水)	63
83. 塩田 弥生 2 (泉丘)	75
84. 和田 瑞穂 1 (辰巳丘)	75

125. 林 佳珠彩 2 (伏見)	60
126. 安江 玲奈 1 (桜丘)	64
127. 穴田 有依 1 (遊学館)	60
128. 太田 絢野 1 (錦丘)	60

85. 朝瀬 里菜 2 (学院東)	wo
86. 松岡 沙希 1 (伏見)	76(5)
87. 竹村 七菜 2 (県立工)	62
88. 中野目 杏奈 2 (二水)	62

129. 古田 満理奈 2 (伏見)	61
130. 円道 海那 1 (桜丘)	62
131. 稲荷 千紗 2 (二水)	61
132. 尾上 瞳 1 (金沢)	61

89. 宇野 優奈 1 (北陸学)	61
90. 荒木 美香 1 (遊学館)	61
91. 荒木 理乃 1 (二水)	60
92. 中村 梨香子 1 (金大附)	60

133. 端 優依奈 2 (金沢)	61
134. 涌井 香於里 2 (二水)	75
135. 中段 美咲 2 (北陸学)	61
136. 山口 実花 1 (遊学館)	61

93. 平川 聡美 1 (向陽)	wo
94. 山本 加奈子 1 (二水)	61
95. 本居 沙彩 1 (泉丘)	63
96. 堀岡 伶 1 (金沢)	63

137. 細川 なみ 1 (県立工)	60
138. 松川 朱里 1 (遊学館)	60
139. 竹内 まみ 1 (二水)	62
140. 高木 光 1 (金大附)	62

97. 竹谷 絵里 1 (北陸学)	60
98. 関 瑞希 1 (伏見)	61
99. 桶家 祐美 1 (金沢商)	64
100. 朝倉 光香 2 (二水)	64

141. 吉井 日向子 1 (辰巳丘)	76(4)
142. 杉山 綾香 1 (金沢商)	62
143. 日下 琳香 1 (泉丘)	60
144. 中村 祐貴 1 (錦丘)	60

101. 坊 ひとみ 1 (北陵)	61
102. 玉川 茉実 1 (桜丘)	60
103. 西野 晴佳 2 (伏見)	61
104. 小坂 優佳 1 (北陸学)	61

145. 中川 真緒 1 (遊学館)	62
146. 出口 優 1 (伏見)	61
147. 河村 安奈 2 (北陸学)	61
148. 橋川 あずみ 1 (桜丘)	61

105. 有江 晴花 1 (金大附)	60
106. 酒井 晶子 1 (遊学館)	62
107. 河村 怜奈 1 (県立工)	62
108. 山岸 花実 2 (二水)	62

149. 和田 七海 1 (二水)	64
150. 伴田 千紘 2 (金沢西)	76(5)
151. 鳩 愛永 2 (伏見)	60
152. 嶋村 瑞穂 1 (桜丘)	60

109. 上田 愛恵 1 (辰巳丘)	64
110. 山本 涼花 1 (二水)	63
111. 東 瑞樹 1 (金大附)	60
112. 北村 真悠 1 (泉丘)	60

153. 宮田 茉実 2 (金沢)	60
154. 柴川 愛実 2 (金沢西)	60
155. 飯田 久留美 1 (金沢商)	60
156. 宮本 璃依 1 (泉丘)	60

113. 山崎 夏花 1 (金沢西)	63
114. 杉本 汐圭 1 (金沢商)	61
115. 辻 美優香 1 (遊学館)	60
116. 田村 めぐみ 2 (二水)	60

157. 林 知香 1 (二水)	62
158. 浜本 和 1 (桜丘)	60
159. 大野 雅子 2 (錦丘)	60
160. 飯田 桃子 1 (学院東)	63
161. 竹中 夢 2 (北陸学)	63

117. 堀場 祐希 2 (二水)	62
118. 道畑 ひな 1 (錦丘)	75
119. 端野 朱莉 1 (金沢商)	60
120. 大原 知夏 2 (県立工)	60

162. 相馬 志穂里 1 (泉丘)	64
163. 北 くるみ 1 (金沢商)	61
164. 江縁 はるな 2 (金沢)	64
165. 堀之内 綾音 1 (星稜)	62
166. 波多野 尋花 2 (錦丘)	62

121. 古佐賀 優妃 2 (錦丘)	60
122. 田辺 未奈 1 (二水)	76(3)
123. 梅田 芽実 1 (桜丘)	60
124. 能登 亜希穂 1 (北陸学)	60

平成25年度 金沢地区高校テニス大会 女子ダブルス メインドロー

2013/08/18~21 西部緑地公園テニスコート

1. 今井 2・片口 2(星 稜)	60		61	27. 辻 2・南 1(星 稜)
2. 笠間屋 2・上井 1(遊学館)				28. 田村 2・稲荷 2(二 水)
3. 中村 1・東 1(金大附)	60	60	60	29. 宮田 2・武田 2(金 沢)
4. 中村 1・立原 1(錦 丘)	63		64	30. 吉井 1・平 1(辰巳丘)
5. 中村 2・紺谷 2(県立工)				31. 山本 2・井上 1(金沢商)
6. 安江 1・玉川 1(桜 丘)	60	60	61	32. 朝瀬 2・長山 2(学院東)
7. 村上 2・中橋 2(泉 丘)	63		61	33. 大野 2・古佐賀 2(錦 丘)
8. 木村 2・早川 1(金沢商)	75		62	34. 南川 2・高木 1(金大附)
9. 西田 1・坊 1(北 陵)				35. 吉川 1・米田 1(桜 丘)
10. 伴田 2・柴川 2(金沢西)	60		61	36. 遠田 2・辻 1(遊学館)
11. 朝倉 2・藤居 2(二 水)	wo	61	62	37. 山道 1・前川 2(伏 見)
12. 河村 2・宮本 1(学院東)				38. 飯向 2・北市 1(北 陵)
13. 草間 2・古田 2(伏 見)	60		62	39. 小坂 1・竹谷 1(北陸学)
		61		
14. 中島 2・米田 1(金 沢)	60	3-6	60	40. 西田 2・西村 2(伏 見)
15. 飯田 1・磯端 1(学院東)				41. 大原 2・番匠 2(県立工)
16. 島 2・江嵐 2(泉 丘)	61	64	75	42. 竹中 2・竹谷 1(北陸学)
17. 宇野 1・能登 1(北陸学)	60		60	43. 橋川 1・山森 1(桜 丘)
18. 平川 1・松田 1(向 陽)				44. 橋場 2・山崎 1(金沢西)
19. 宮崎 2・堀場 2(二 水)	62		62	45. 飯田 2・江縁 2(金 沢)
20. 高井 1・高井 1(星 稜)	63		60	46. 柴田 2・川崎 2(辰巳丘)
21. 上田 1・和田 1(辰巳丘)	62	64	63	47. 有江 1・伊勢 2(金大附)
22. 中田 2・西山 1(遊学館)				48. 小野寺 2・山田 1(石高専)
23. 松田 2・石黒 1(金沢西)	61		61	49. 塩田 2・中西 2(泉 丘)
24. 鈴坂 2・堀之内 1(星 稜)	64	62	61	50. 飯田 1・川 1(金沢商)
25. 竹村 2・河村 1(県立工)				51. 波多野 2・南部 1(錦 丘)
26. 林 2・池田 2(伏 見)	60		61	52. 大町 2・齊藤 2(星 稜)

平成25年度 金沢地区高校テニス大会 女子ダブルス予選

1. 鳩	2・西野	2 (伏見)	60
2. 田辺	1・直江	1 (二水)	60
3. 日下	1・本居	1 (泉丘)	
4. 荒木	1・金尾	1 (遊学館)	61
5. 富	2・中野目	2 (二水)	wo
6. 出口	1・松岡	1 (伏見)	61
7. 藤村	2・柿本	2 (錦丘)	
8. 円道	1・小坂	1 (桜丘)	63
9. 酒井	1・山田	1 (遊学館)	63
10. 杉本	1・杉山	1 (金沢商)	60
11. 瓜	1・関	1 (伏見)	
12. 山岸	2・涌井	2 (二水)	62
13. 太田	1・北山	1 (錦丘)	60
14. 北村	1・宮本	1 (泉丘)	61
15. 穴田	1・中川	1 (遊学館)	
16. 西田	1・尾上	1 (金沢)	60
17. 河村	2・中段	2 (北陸学)	61
18. 荒木	1・炭谷	1 (錦丘)	60
19. 梅田	1・桶谷	1 (桜丘)	
20. 長尾	1・林	1 (二水)	60
21. 田中	1・本田	1 (泉丘)	64
22. 森山	2・吉川	2 (北陸学)	64
23. 高橋	1・春木	1 (金沢商)	
24. 荒木	1・和田	1 (二水)	62
25. 長瀬	1・干場	1 (金沢西)	60
26. 三田	1・若狭	1 (桜丘)	76(5)
27. 本多	1・森田	1 (泉丘)	
28. 竹内	1・松田	1 (二水)	63
29. 端	2・堀岡	1 (金沢)	60
30. 山本	1・山本	1 (二水)	63
31. 名山	1・山田	1 (北陸学)	
32. 桶家	1・北	1 (金沢商)	64
33. 笠松	1・端野	1 (金沢商)	62
34. 九笹	1・中川	1 (二水)	62
35. 山田	1・元林	1 (錦丘)	
36. 浜本	1・上野	1 (桜丘)	64
37. 梅田	1・嶋村	1 (桜丘)	61
38. 相馬	1・山田	1 (泉丘)	61
39. 松川	1・山口	1 (遊学館)	
40. 馬野	1・本田	1 (伏見)	63

大会名 平成25年度加賀地区高等学校テニス大会
主催 小松市テニス協会
主管 石川県高等学校体育連盟テニス部
開催日 平成25年8月19日(日)-21日(水)
会場 小松運動公園末広テニスコート, 加賀市中央公園テニスコート

男子学校对抗

1 小 松

	小松	3 - 2	大聖寺
S1	宮永	6 - 0	山谷
D1	池本	6 - 3	谷口
	田中		土田
S2	北	6 - 1	西口
D2	若林	6 - 7	佐々木
	多田	(5)	西出
S3	永井	4 - 6	東

2 寺 井

	寺井	2 - 3	大聖寺
S1	橋田	6 - 0	山谷
D1	卯野	2 - 6	谷口
	今村		土田
S2	善田	6 - 3	西口
D2	大田	3 - 6	佐々木
	高田		西出
S3	中口	0 - 6	東

3 大 聖 寺

	小松	3 - 1	明峰
S1	宮永	6 - 0	下出
D1	池本	3 - 6	前田
	田中		山中
S2	北	6 - 4	橋本
D2	若林	7 - 5	中山
	多田		岡野
S3	永井	2 - 5	佐々井

4 松 任

	松任	1 - 4	明峰
S1	橋田	4 - 6	橋本
D1	西野	0 - 6	前田
	城下		中山
S2	山下	1 - 6	佐々井
D2	豊住	7 - 6	山中
	西坂	(4)	田中
S3	橋本	4 - 6	岡野

5 小松明峰

決 勝

	小松	1 - 3	小松工
S1	宮永	6 - 1	高尻
D1	池本	3 - 5	川口
	田中		中谷
S2	北	1 - 6	加藤
D2	若林	3 - 6	中尾
	多田		西澤
S3	永井	6 - 6	源田

6 野々市明倫

	明倫	0 - 3	大実
S1	前	0 - 6	鈴木
D1	岩佐	4 - 6	東出
	的場		佐藤
S2	若島	4 - 6	東
D2	小西	-	
	徳田		
S3	山中	-	

7 大聖寺実業

	大実	1 - 3	小松工
S1	鈴木	6 - 2	高尻
D1	東出	5 - 7	川口
	佐藤		中谷
S2	東	2 - 6	加藤
D2		WO	中尾
			西澤
S3		-	源田

8 鶴 来

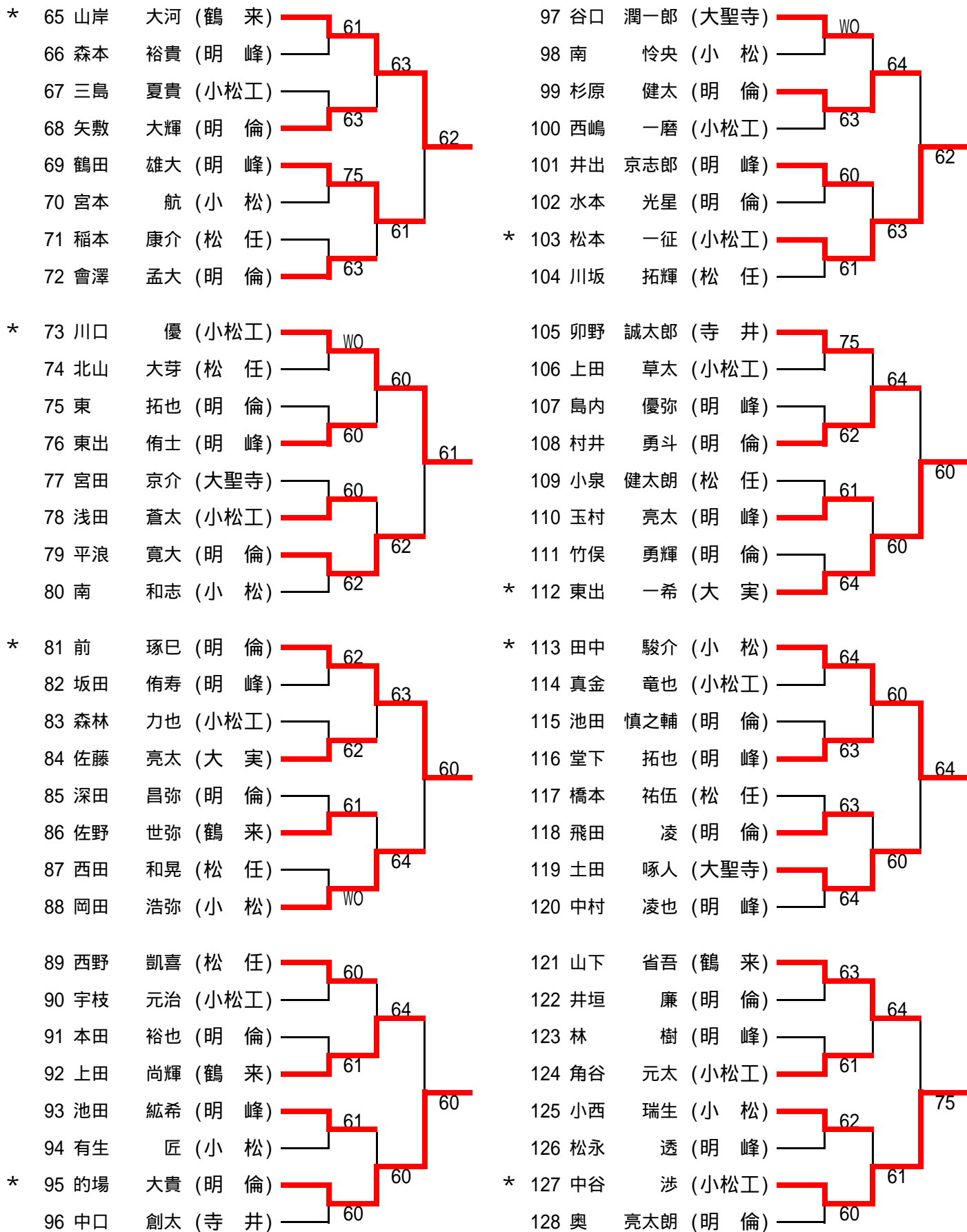
	鶴来	0 - 5	小松工
S1	谷	1 - 6	高尻
D1	谷口	1 - 6	川口
	馬場		中谷
S2	山岸	4 - 6	加藤
D2	中村	0 - 6	中尾
	佐野		西澤
S3	山下	6 - 7	源田
		(5)	

9 小松工業

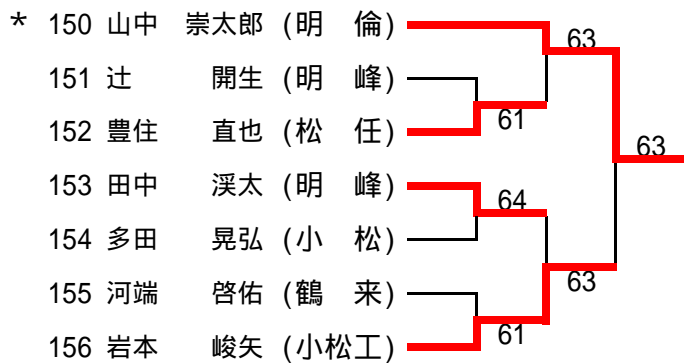
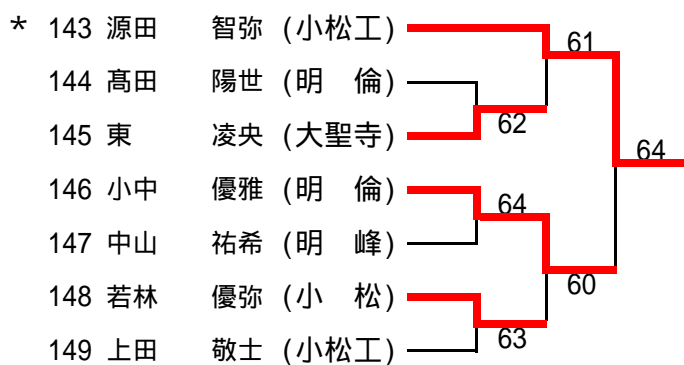
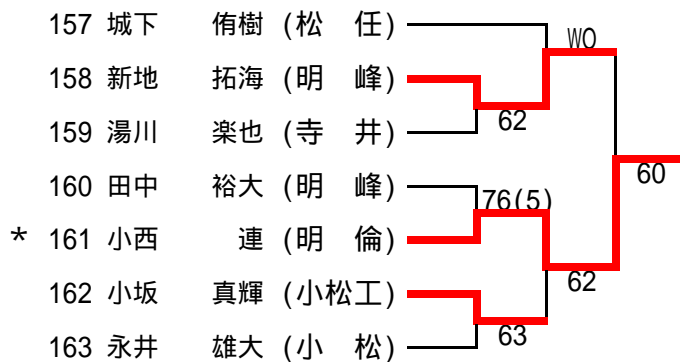
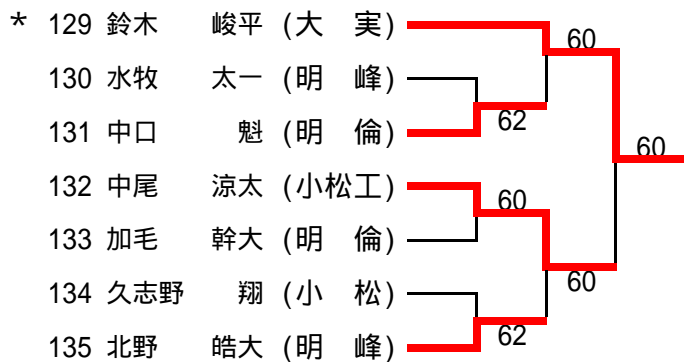
男子シングルス 予選

1 徳田 凌平 (明 倫)	WO	33 山下 晃平 (松 任)	75
2 岡田 優汰 (松 任)	62	34 高橋 潤弥 (明 倫)	63
3 高橋 翔 (小 松)		35 山谷 知輝 (小松工)	
4 喜多 宏光 (小松工)	WO	36 岩崎 翔太 (明 峰)	64
5 清水 涼太郎 (大聖寺)	64	37 孫崎 裕人 (小 松)	62
* 6 西出 右京 (小松工)	60	38 村田 郁人 (明 倫)	60
7 和田 慧 (明 倫)	64	39 今村 浩平 (寺 井)	75
8 岸 卓磨 (明 峰)	62	* 40 下出 峻太 (明 峰)	63
9 善田 陸志 (寺 井)	75	* 41 高尻 雅人 (小松工)	60
* 10 山中 勝大 (明 峰)	65RET	42 田中 洸 (明 倫)	63
11 沖田 康輔 (小松工)		43 西田 勇貴 (小 松)	
12 吉田 侑太郎 (明 倫)	64	44 南出 柊人 (明 峰)	60
13 山根 航季 (明 倫)	63	45 宮永 宙武 (大聖寺)	64
14 葛馬 佑樹 (小 松)	63	46 清水 祐太郎 (明 倫)	60
15 林 和哉 (小松工)	75	47 西澤 翔 (小松工)	61
16 中村 浩己 (鶴 来)	61	48 大田 拓実 (寺 井)	60
* 17 前田 拓海 (明 峰)	63	* 49 宮永 大悟 (小 松)	60
18 北村 隼也 (明 倫)	61	50 新家 利英 (大聖寺)	60
19 片山 弘規 (小松工)	61	51 古谷 将志 (明 倫)	61
20 谷口 拓都 (鶴 来)	61	52 中出 悟 (小松工)	62
21 林 竜弘 (小 松)	62	53 馬場 光基 (鶴 来)	62
22 北出 圭佑 (小松工)	60	54 東谷 嘉門 (明 峰)	60
23 岡須 羅依 (明 峰)	62	55 中村 透 (明 倫)	60
24 西出 晃希 (大聖寺)	61	56 高田 一貴 (寺 井)	62
* 25 佐々井 竣也 (明 峰)	60	57 西口 裕輝 (大聖寺)	64
26 田中 晴基 (小松工)	WO	58 大多尾 海斗 (小松工)	62
27 小間 実範 (明 倫)	61	59 福森 康生 (松 任)	62
28 若林 拓 (小 松)	62	60 西 悠斗 (明 倫)	62
29 西村 圭太郎 (大聖寺)	62	* 61 岩佐 峻 (明 倫)	63
30 西坂 勇哉 (松 任)	60	62 横瀬 耕伸 (明 峰)	76(4)
31 清水 達郎 (明 倫)	61	63 濱中 克海 (小松工)	61
32 尾野寺 敦暉 (明 峰)		64 山口 大輝 (鶴 来)	

男子シングルス 予選



男子シングルス 予選

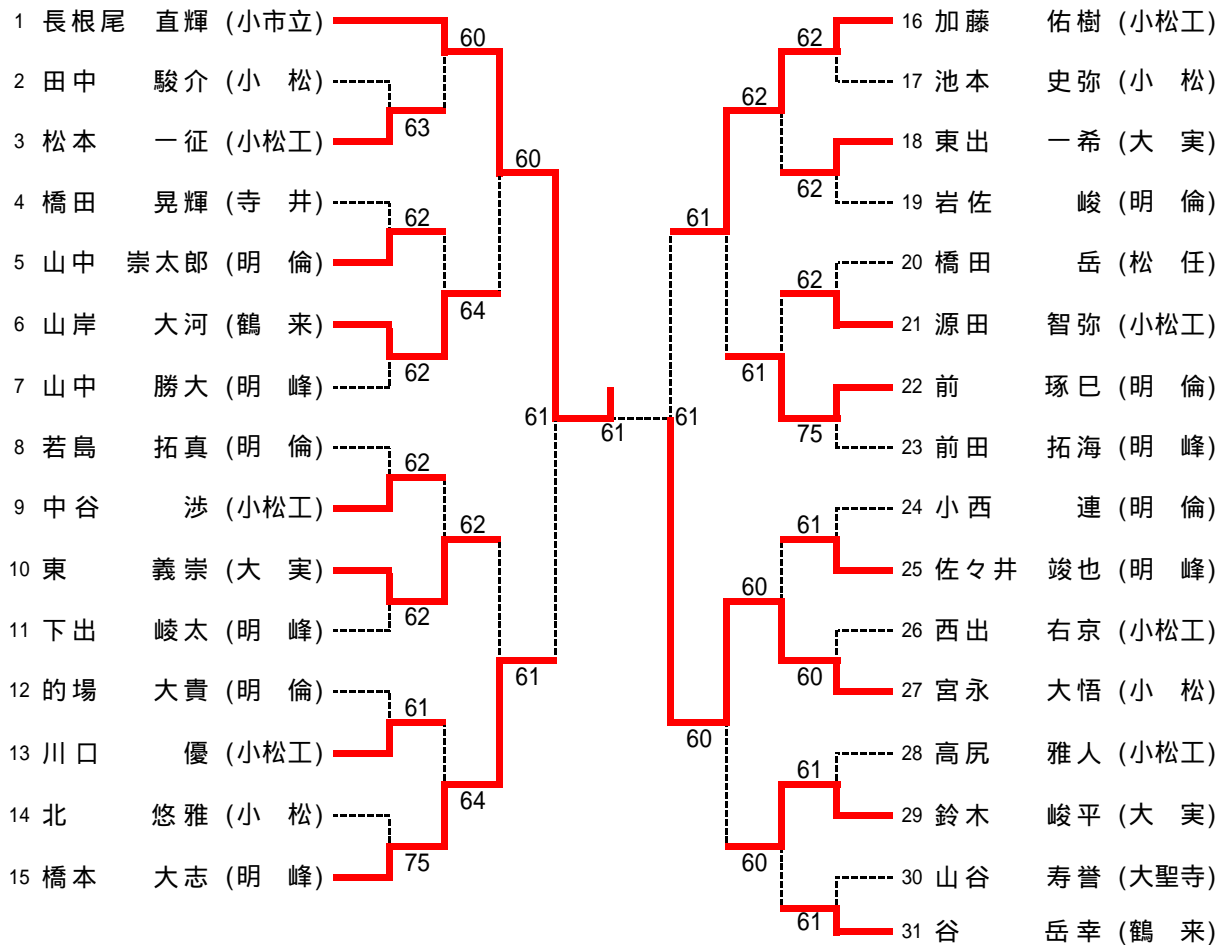


男子ダブルス 予選

* 1	佐々井・橋本	(明 峰)	
2	飛田・中村	(明 倫)	
3	西澤・西出	(小松工)	
4	田中・山根	(明 倫)	
* 5	岩崎・南出	(明 峰)	
6	上田・濱中	(小松工)	
7	小中・山中	(明 倫)	
8	久志野・葛馬	(小 松)	
* 9	杉原・的場	(明 倫)	
10	角谷・西嶋	(小松工)	
11	新家・宮田	(大聖寺)	
12	岸・横瀬	(明 峰)	
* 13	岩本・藤野	(小松工)	
14	池田・奥	(明 倫)	
15	川坂・北山	(松 任)	
16	東谷・森本	(明 峰)	
17	鶴田・東出	(明 峰)	
18	山下・和田	(明 倫)	
19	三島・森林	(小松工)	
* 20	加毛・西	(明 倫)	
* 21	林・宮本	(小 松)	
22	駕谷・村井	(明 倫)	
23	北野・坂田	(明 峰)	
24	浅田・中出	(小松工)	
25	中口・湯川	(寺 井)	
26	清水・竹俣	(明 倫)	
* 27	池田・井出	(明 峰)	
28	佐野・山口	(鶴 来)	
29	岡須・辻	(明 峰)	
* 30	岩佐・高橋	(明 倫)	
31	小間・村田	(明 倫)	
32	稲本・小泉	(松 任)	
33	西田・橋本	(松 任)	
* 34	佐々木・西出	(大聖寺)	
35	本田・水本	(明 倫)	
36	片山・山谷	(小松工)	

* 37	北村・矢敷	(明 倫)	
38	沖田・喜多	(小松工)	
39	尾野寺・下出	(明 峰)	
40	岡田・南	(小 松)	
41	西田・孫崎	(小松工)	
42	大多尾・田中	(明 峰)	
43	島内・松永	(明 倫)	
* 44	中口・平浪	(小 松)	
45	有生・若林	(小松工)	
46	上田・真金	(明 峰)	
47	新地・水牧	(明 倫)	
48	高田・吉田	(明 倫)	
49	玉村・堂下	(明 倫)	
50	會澤・深田	(明 倫)	
* 51	林・松本	(小松工)	
52	西村・宮永	(大聖寺)	
53	寺岡・福森	(松 任)	
54	清水・東	(明 倫)	
* 55	北出・小坂	(小松工)	
56	高橋・南	(小 松)	
57	中村・林	(明 峰)	
58	上田・河端	(鶴 来)	

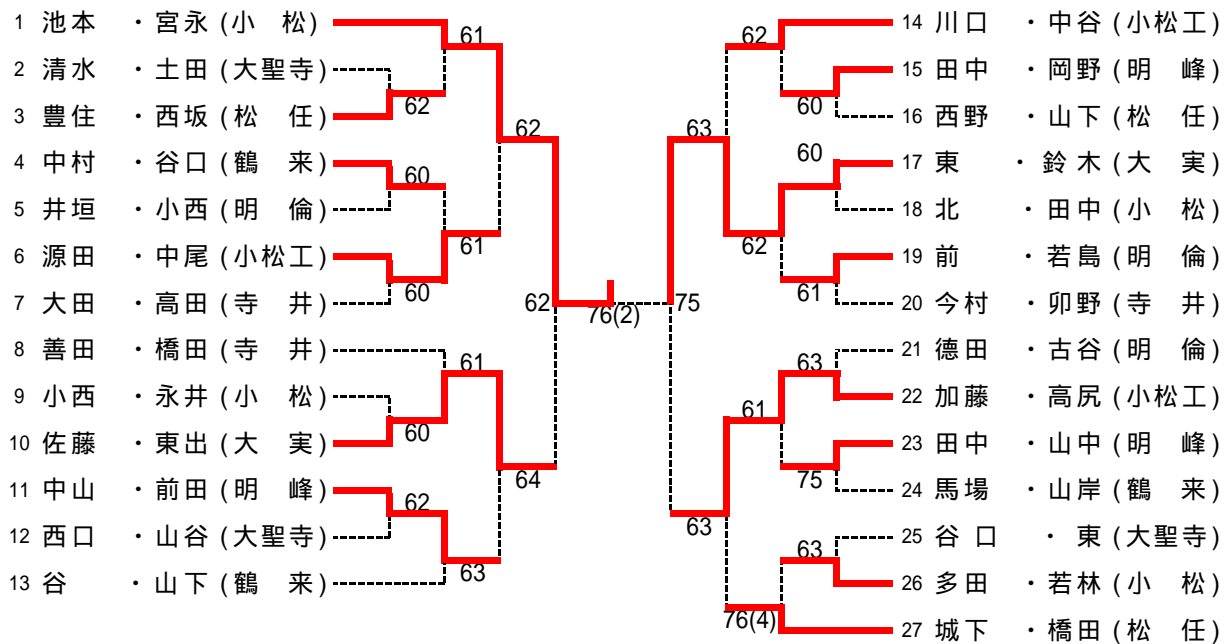
男子シングルス本戦



シード

1 長根尾 直輝 (小市立)

男子ダブルス選抜本戦



シード

1 池本 ・ 宮永 (小 松)

女子学校对抗

1 小 松

	小松	5 - 0	大聖寺
S1	宮田	7 - 5	山岸
D1	呉座 太田	6 - 0	桶川 大西
S2	堀江	6 - 2	北市
D2	岡本 中村	6 - 1	佐藤 寺井
S3	開地	6 - 0	林

2 松 任

	松任	0 - 3	大聖寺
S1	中野	2 - 6	山岸
D1	干場 石井	3 - 6	桶川 大西
S2	古道	2 - 6	北市
D2		-	佐藤 寺井
S3		-	林

3 大 聖 寺

決 勝

	小松	4 - 1	明倫
S1	呉座	6 - 1	石川
D1	堀江 開地	4 - 6	的場 北島
S2	岡本	6 - 0	八重樫
D2	太田 中村	6 - 2	野崎 矢木
S3	宮田	6 - 1	加藤

4 野々市明倫

	明倫	3 - 2	明峰
S1	石川	6 - 3	新家
D1	目代 山下	0 - 6	長田 村井
S2	的場	6 - 2	大橋
D2	野崎 矢木	6 - 2	田中 近藤
S3	北島	1 - 6	穴田

5 小松明峰

女子シングルス 予選

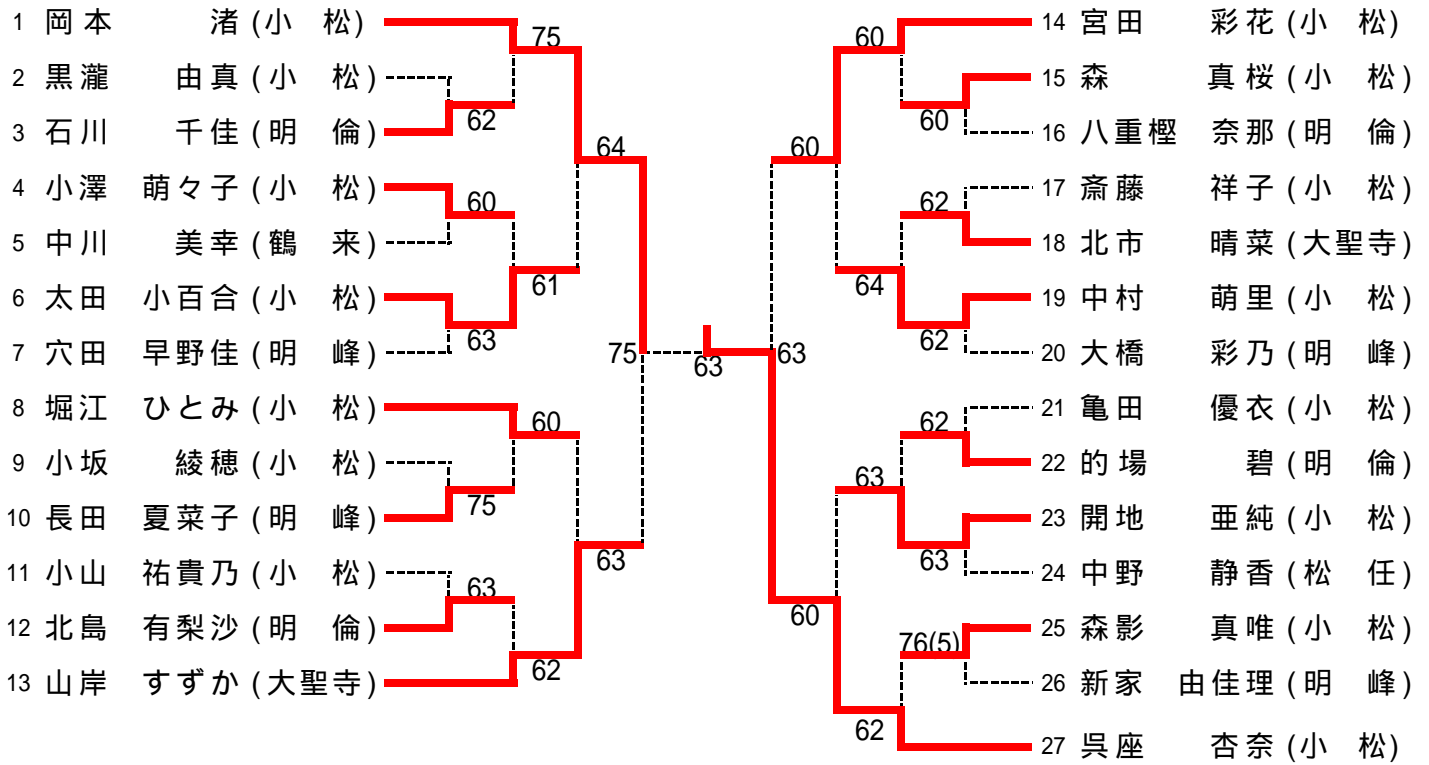
1	竹田 朱那 (鶴 来)	62
2	河口 祐里奈 (小 松)	60
3	千寺丸 晴香 (明 峰)	62
* 4	森 真桜 (小 松)	60
5	大西 まり奈 (大聖寺)	60
6	稲垣 美和 (明 倫)	63
* 7	森影 真唯 (小 松)	62
8	新家 萌子 (明 峰)	63
* 9	北市 晴菜 (大聖寺)	31RET
10	永浜 希 (小 松)	63
11	増田 怜奈 (明 峰)	76(7)
12	古川 真衣 (明 倫)	76(7)
* 13	新家 由佳理 (明 峰)	76(5)
14	中川 智香子 (小 松)	63
15	林 彩織 (大聖寺)	76(4)
16	松下 久子 (明 倫)	76(4)
* 17	長田 夏菜子 (明 峰)	63
18	山口 香菜 (小 松)	60
19	今寺 茉理 (大聖寺)	60
20	渋谷 美伊 (明 峰)	60
21	山本 愛恵 (松 任)	61
* 22	八重樫 奈那 (明 倫)	63
23	笹原 由理子 (小 松)	75
24	軽海 帆乃佳 (明 峰)	75
* 25	穴田 早野佳 (明 峰)	61
26	石井 楨恵 (松 任)	64
27	寺井 采 (大聖寺)	63
28	清水 美希 (小 松)	63
* 29	堀江 ひとみ (小 松)	60
30	宮崎 晴奈 (明 峰)	60
31	中野 衿奈 (明 倫)	61
32	中野 佑香 (大聖寺)	61
* 33	北島 有梨沙 (明 倫)	60
34	大門 かなみ (明 峰)	63
35	吉川 奈那 (小 松)	60
36	山野下 美紗 (大聖寺)	60

* 37	開地 亜純 (小 松)	60
38	多保田 莉歩 (明 峰)	62
39	加藤 早紀 (明 倫)	60
40	前田 帆波 (大聖寺)	60
41	干場 なつみ (松 任)	63
42	中出 理菜 (明 峰)	62
43	渡邊 奈津美 (明 倫)	63
* 44	黒瀧 由真 (小 松)	63
* 45	石川 千佳 (明 倫)	60
46	竹田 有希 (明 峰)	62
47	武腰 夢 (小 松)	60
48	近藤 咲衣 (明 峰)	60
49	目代 知里 (明 倫)	61
50	山口 深紅 (明 峰)	61
* 51	小山 祐貴乃 (小 松)	61
52	前戸 恵里佳 (明 峰)	61
53	桶川 美樹 (大聖寺)	61
54	奥名 香渚 (明 峰)	64
* 55	小坂 綾穂 (小 松)	62
56	山下 亜里沙 (明 倫)	62
* 57	太田 小百合 (小 松)	60
58	多長 優佳 (明 峰)	61
59	野崎 愛花 (明 倫)	60
60	叶 美如 (大聖寺)	60
* 61	小澤 萌々子 (小 松)	62
62	高本 莉奈 (明 倫)	62
63	村井 萌香 (明 峰)	IWO
64	奥川 美和 (大聖寺)	IWO
65	古道 千沙都 (松 任)	76(4)
66	大矢 詩織 (明 倫)	60
* 67	中村 萌里 (小 松)	60
68	黒川 綾花 (明 峰)	60
69	矢木 映利奈 (明 倫)	64
70	田中 美奈代 (明 峰)	62
71	佐藤 かなえ (大聖寺)	62
* 72	亀田 優衣 (小 松)	62

女子ダブルス 予選

1	奥名・竹田	(明 峰)	61
* 2	亀田・斎藤	(小 松)	64
3	前戸・増田	(明 峰)	
4	古川・渡邊	(明 倫)	63
5	叶・山野下	(大聖寺)	60
6	田中・山口	(明 峰)	
7	稲垣・中野	(明 倫)	60
8	黒瀧・清水	(小 松)	63
* 9	小坂・森	(小 松)	61
10	渋谷・千寺丸	(明 峰)	
11	大矢・八重樫	(明 倫)	61
12	笹原・武腰	(小 松)	64
13	新家・多保田	(明 峰)	62
* 14	加藤・山下	(明 倫)	
15	永浜・中川	(小 松)	W/O
16	多長・中出	(明 峰)	
17	山口・森影	(小 松)	60
18	軽海・黒川	(明 峰)	75
19	高本・松下	(明 倫)	
20	中野・前田	(大聖寺)	61
21	大門・宮崎	(明 峰)	63
* 22	小山・吉川	(小 松)	60

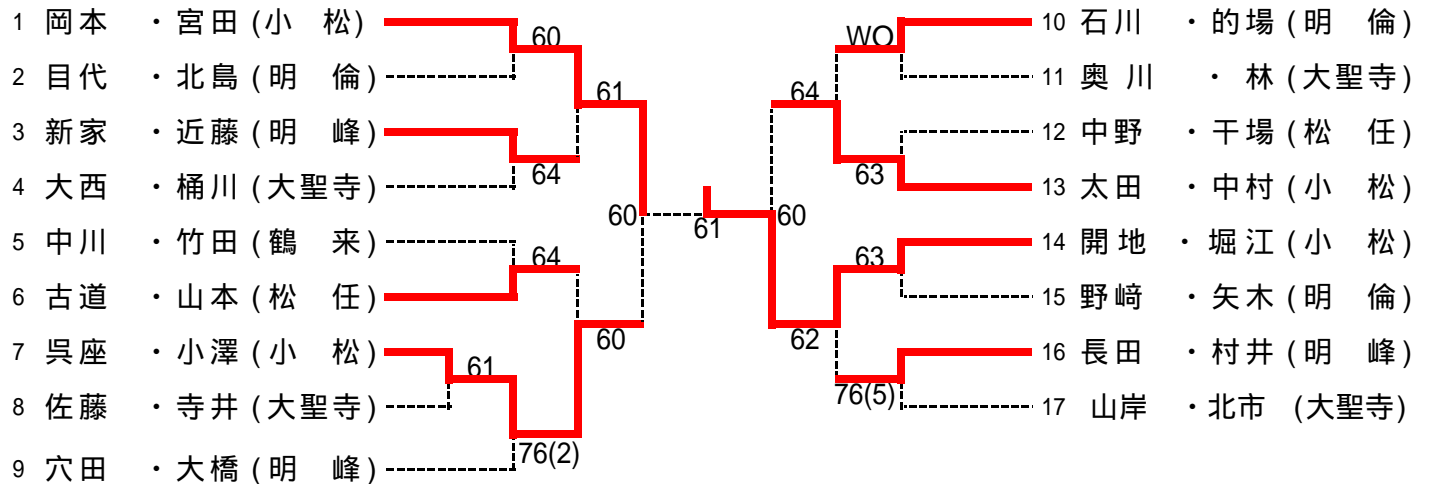
女子シングルス本戦



シード

- 1 岡本 渚 (小松)
- 2 呉座 杏奈 (小松)
- 3 宮田 彩花 (小松)
- 4 山岸 すずか (大聖寺)

女子ダブルス選抜本戦



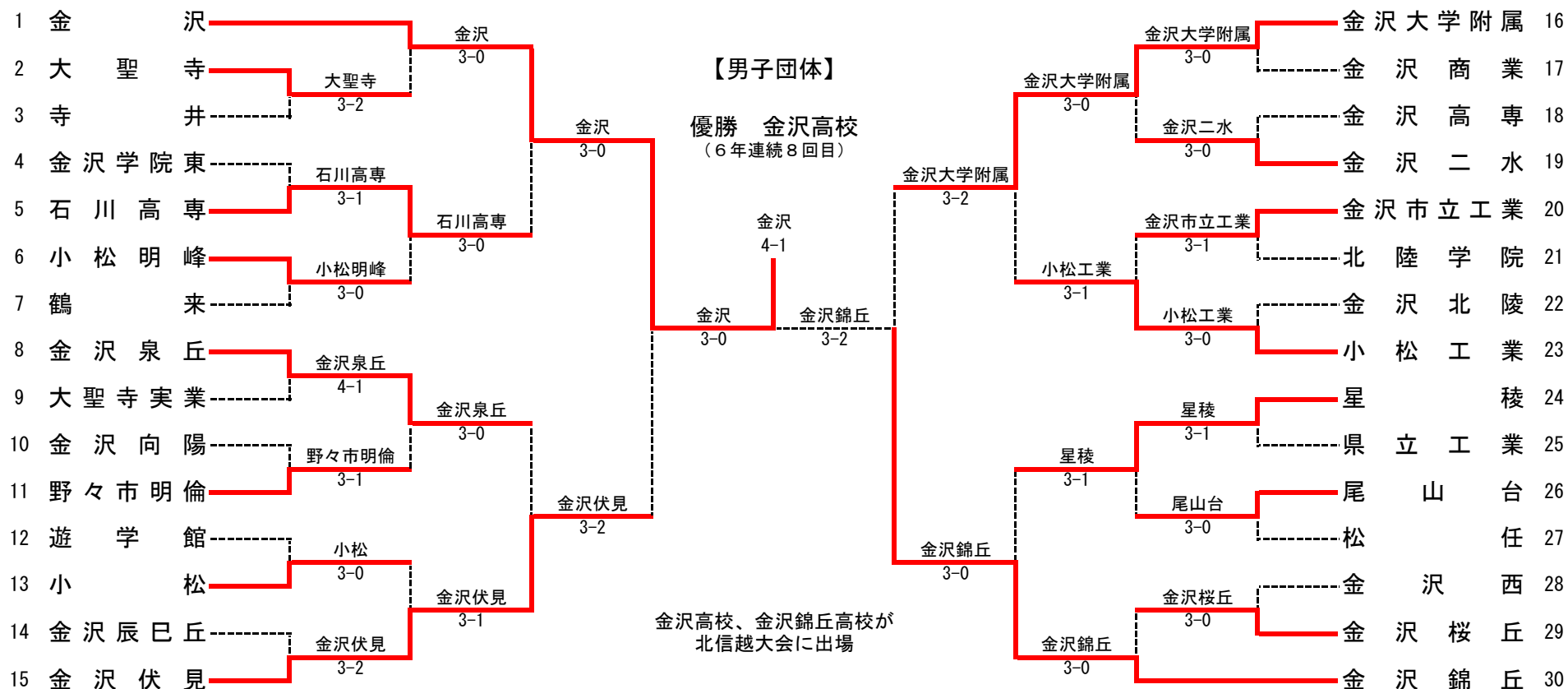
シード

- 1 岡本 ・ 宮田 (小松)
- 2 山岸 ・ 北市 (大聖寺)
- 3 石川 ・ 的場 (明倫)
- 4 穴田 ・ 大橋 (明峰)

大会名 平成25年度(第51回)石川県高等学校テニス新人大会
主催 石川県高等学校体育連盟
共催 石川県テニス協会
後援 石川県教育委員会
主管 石川県高等学校体育連盟テニス部
開催日 平成25年9月19日(木)-22日(日)
会場 辰口丘陵公園テニスコート

平成25年度 第35回 石川県高等学校テニス新人大会

平成25年9月19日(木)～22日(日)
辰口丘陵公園テニスコート



F	I	金沢	4-1	金沢錦丘	30
S1	柴田 優貴 ②	64	小間 陸嗣 ②		
D1	松原 聖也 ②	60	岡川 稜弥 ②		
	植田 悠太 ②		木倉 友裕 ②		
S2	米沢 勇輝 ②	67(5)	箸本 涼真 ①		
D2	永山 翔也 ②	62	伊藤 眞寿 ②		
	馬淵 裕司 ①		橋本 啓司 ②		
S3	山崎 大貴 ①	61	松田 拓也 ①		

CR1	15	金沢伏見	3-2	金沢大学附属	16
S1	河合 一樹 ②	06	下村 知輝 ②		
D1	宮崎 航介 ②	62	久司 勇斗 ①		
	山東 航大 ②		佐々木 優 ②		
S2	荒尾 一步 ①	06	長谷川 雄大 ①		
D2	石田 祐磨 ②	61	杖村 諒 ①		
	安江 峻平 ②		藤田 颯人 ②		
S3	高井 光 ②	64	渡邊 雄生 ②		

CR2	30	金沢錦丘	3-0	金沢伏見	15
S1	小間 陸嗣 ②	60	河合 一樹 ②		
D1	岡川 稜弥 ②	63	宮崎 航介 ②		
	木倉 友裕 ②		山東 航大 ②		
S2	箸本 涼真 ①	60	荒尾 一步 ①		
D2	伊藤 眞寿 ②	23	石田 祐磨 ②		
	橋本 啓司 ②		安江 峻平 ②		
S3	松田 拓也 ①	22	高井 光 ②		

1R1	2	大聖寺	3-2	寺井	3
S1		山谷 寿誉 ②	26	橋田 晃輝 ①	
D1		谷口 潤一郎 ② 西口 裕輝 ②	64	卯野 誠太郎 ② 今村 浩平 ②	
S2		土田 啄人 ②	06	善田 陸志 ①	
D2		佐々木 祐 ① 西出 晃希 ①	60	高田 一貴 ① 中口 創太 ①	
S3		東 凌央 ①	62	大田 拓実 ①	

1R2	5	石川高専	3-1	金沢学院東	4
S1		中出 康太 ①	60	大島 優輔 ②	
D1		谷口 優太 ② 前田 吏輝 ②	63	浅井 宏臣 ② 松本 真生 ②	
S2		江川 凌太 ②	67(6)	村上 翔 ②	
D2		北市 和 ② 坂井 敦 ②	61	堀 僚太 ② 藤井 聖哉 ②	
S3		笠置 諒一 ①		釣見 俊介 ②	

1R3	6	小松明峰	3-0	鶴来	7
S1		橋本 大志 ①	63	山岸 大河 ①	
D1		前田 拓海 ② 山中 勝大 ②	76(4)	谷 岳幸 ② 谷口 拓都 ①	
S2		佐々井 竣也 ①	61	山下 省吾 ①	
D2		岩崎 翔太 ② 南出 柊人 ②	30	中村 浩己 ② 佐野 世弥 ②	
S3		中山 祐希 ②		馬場 光基 ①	

1R4	8	金沢泉丘	4-1	大聖寺実業	9
S1		木下 泰典 ②	26	鈴木 峻平 ①	
D1		東原 直也 ② 大倉 直勲 ①	62	東出 一希 ② 佐藤 亮太 ②	
S2		尾山 遼 ②	60	東 義崇 ②	
D2		後 魁斗 ② 浜崎 太郎 ②	wo		
S3		北岡 舜平 ②	wo		

1R5	11	野々市明倫	3-1	金沢向陽	10
S1		徳田 凌平 ②	16	岩田 悠 ②	
D1		若島 拓真 ② 前 琢巳 ②	62	林 篤典 ② 三上 秀也 ②	
S2		小西 連 ②	63	高尾 弘樹 ②	
D2		岩佐 峻 ② 的場 大貴 ②	61	廣川 祐也 ② 粟谷 海斗 ①	
S3		山中 崇太郎 ①		高浦 綾太 ②	

1R6	13	小松	3-0	遊学館	12
S1		宮永 大悟 ①	60	金田 祥幸 ①	
D1		池本 史弥 ② 田中 駿介 ②	60	藤沢 康平 ① 石黒 開 ①	
S2		北 悠雅 ②	61	吉川 慶亮 ①	
D2		若林 優弥 ① 多田 晃弘 ①	33	本田 拓望 ① 多賀 大樹 ①	
S3		永井 雄大 ①		門田 侑樹 ②	

1R7	15	金沢伏見	3-2	金沢辰巳丘	14
S1		石田 祐磨 ②	61	林 賢三郎 ②	
D1		宮崎 航介 ② 山東 航大 ②	62	内山 慶親 ② 岡 風太 ②	
S2		高井 光 ②	26	北元 誠 ②	
D2		浦 康二 ② 安江 峻平 ②	62	高村 廉 ② 徳坂 寛人 ②	
S3		豊田 翼 ②	16	市村 友樹 ②	

1R8	16	金沢大学附属	3-0	金沢商業	17
S1		下村 知輝 ②	61	中田 洸太 ②	
D1		久司 勇斗 ① 佐々木 優 ②	61	志賀 湧太 ① 水口 克 ①	
S2		長谷川 雄大 ①	60	萩原 凌 ②	
D2		杖村 諒 ① 藤田 颯人 ②	50	北岡 拓海 ① 澤口 京祈 ①	
S3		渡邊 雄生 ②		栄 翔貴 ②	

1R9	19	金沢二水	3-0	金沢高専	18
S1		小原 優吉 ②	61	川江 雄輝 ②	
D1		麻下 直暉 ② 塚本 顕也 ②	63	黒瀬 和輝 ② 山本 涼太 ②	
S2		越中 恒士郎 ①	64	吉田 智 ②	
D2		下 昂平 ② 杉本 守 ②	14	岩崎 迅 ② 花房 誠一郎 ②	
S3		千綾 耕輔 ②		古定 春樹 ①	

1R10	20	金沢市立工業	3-1	北陸学院	21
S1		高川 裕暉 ②	62	江岸 翔瑚 ①	
D1		中村 光希 ② 中村 銀之介 ②	60	竹田 晃輔 ① 中山 拓実 ②	
S2		梶田 空 ②	06	上出 薫 ②	
D2		田丸 諒 ② 宮脇 和輝 ②	60	山崎 恭平 ① 田井 聖也 ①	
S3		吉本 拓哉 ②	32	波部 憲 ①	

1R11	23	小松工業	3-0	金沢北陵	22
S1		高尻 雅人 ②	63	蔵西 大知 ②	
D1		川口 優 ② 中谷 涉 ②	62	所村 智貴 ② 塚本 祐輔 ②	
S2		加藤 佑樹 ②	53	坪内 陸 ②	
D2		中尾 涼太 ② 西澤 翔 ②	60	山岸 優斗 ② 池野 達矢 ②	
S3		源田 智弥 ②		鈴木 歩 ①	

1R12	24	星稜	3-1	県立工業	25
S1		東 和輝 ②	60	川原 元気 ②	
D1		片桐 旺郎 ② 笠嶋 直基 ②	60	横山 丈夫 ② 北村 厚樹 ②	
S2		窪田 正太郎 ②	75	高森 和希 ②	
D2		池野 瑛吾 ② 村山 真仁 ①	16	西尾 政博 ② 道筋 大輝 ②	
S3		山崎 絢莉 ②	30	福岡 大志 ②	

1R13	26	尾山台	3-0	松任	27
S1		池原 潤 ①	62	橋田 岳 ②	
D1		平野 智之 ② 今井 省吾 ②	61	西野 凱喜 ② 山下 晃平 ②	
S2		西花 温志 ②	61	橋本 祐伍 ①	
D2		茶野木 駿 ② 中村 祐輝 ②		川坂 拓輝 ① 西田 和晃 ①	
S3		新保 洸輝 ②		西坂 勇哉 ①	

1R14	29	金沢桜丘	3-0	金沢西	28
S1		小松 風珠人 ②	62	鷺尾 大輔 ②	
D1		上戸 公介 ② 小合澤 拓斗 ②	63	太田 捷斗 ② 岸沢 洋佑 ②	
S2		村田 達弥 ②	62	坂本 つばさ ②	
D2		西野 陸 ② 松本 篤弥 ①	21	櫻井 亨彦 ② 谷内口 幹太 ②	
S3		中谷 大騎 ②		西尾 拓哉 ②	

2R1	1	金沢	3-0	大聖寺	2
S1		米沢 勇輝 ②	60	山谷 寿誉 ②	
D1		永山 翔也 ② 谷口 秀時 ①	60	谷口 潤一郎 ② 東 凌央 ①	
S2		松原 聖也 ②	60	西口 裕輝 ②	
D2		馬淵 裕司 ① 山崎 大貴 ①	20	佐々木 祐 ① 西出 晃希 ①	
S3		植田 悠太 ②		土田 啄人 ②	

2R2	5	石川高専	3-0	小松明峰	6
S1		中出 康太 ①	63	橋本 大志 ①	
D1		谷口 優太 ② 前田 吏輝 ②	64	前田 拓海 ② 山中 勝大 ②	
S2		江川 凌太 ②	66	佐々井 竣也 ①	
D2		北市 和 ② 坂井 敦 ②	64	山中 勝大 ② 岩崎 翔太 ②	
S3		笠置 諒一 ①		南出 柊人 ②	

2R3	8	金沢泉丘	3-0	野々市明倫	11
S1		木下 泰典 ②	64	徳田 凌平 ②	
D1		東原 直也 ② 大倉 直勲 ①	63	若島 拓真 ② 前 琢巳 ②	
S2		不室 晋太郎 ②	61	小西 連 ②	
D2		後 魁斗 ② 浜崎 太郎 ②	40	岩佐 峻 ② 的場 大貴 ②	
S3		尾山 遼 ②		山中 崇太郎 ①	

2R4	15	金沢伏見	3-1	小松	13
S1		石田 祐磨 ②	67(5)	宮永 大悟 ①	
D1		宮崎 航介 ② 山東 航大 ②	61	池本 史弥 ② 田中 駿介 ②	
S2		高井 光 ②	60	北 悠雅 ②	
D2		浦 康二 ② 安江 峻平 ②	61	若林 優弥 ① 多田 晃弘 ①	
S3		豊田 翼 ②	30	永井 雄大 ①	

2R5	16	金沢大学附属	3-0	金沢二水	19
S1		下村 知輝 ②	60	下 昂平 ②	
D1		久司 勇斗 ① 佐々木 優 ②	75	小原 優吉 ② 越中 恒士郎 ①	
S2		長谷川 雄大 ①	61	麻下 直暉 ②	
D2		杖村 諒 ① 藤田 颯人 ②		坂本 健太 ② 八田 竜之介 ②	
S3		渡邊 雄生 ②		塚本 顕也 ②	

2R6	23	小松工業	3-1	金沢市立工業	20
S1		高尻 雅人 ②	26	高川 裕暉 ②	
D1		川口 優 ② 中谷 涉 ②	61	中村 光希 ② 中村 銀之介 ②	
S2		加藤 佑樹 ②	61	梶田 空 ②	
D2		中尾 涼太 ② 西澤 翔 ②	61	田丸 諒 ② 宮脇 和輝 ②	
S3		源田 智弥 ②	21	實川 誠也 ②	

2R7	24	星稜	3-1	尾山台	26
S1		窪田 正太郎 ②	26	池原 潤 ①	
D1		東 和輝 ② 遠山 晴舜 ①	60	平野 智之 ② 今井 省吾 ②	
S2		池野 瑛吾 ②	61	西花 温志 ②	
D2		片桐 旺郎 ② 笠嶋 直基 ②	60	茶野木 駿 ② 中村 祐輝 ②	
S3		山崎 絢莉 ②	30	新保 洸輝 ②	

2R8	30	金沢錦丘	3-0	金沢桜丘	29
S1		小間 陸嗣 ②	62	小松 風珠人 ②	
D1		岡川 稜弥 ② 木倉 友裕 ②	61	西野 峻司 ② 橋詰 辰哉 ②	
S2		箸本 涼真 ①	60	村田 達弥 ②	
D2		伊藤 真寿 ② 橋本 啓司 ②	01	西野 陸 ② 松本 篤弥 ①	
S3		松田 拓也 ①		中谷 大騎 ②	

3R1	1	金沢	3-0	石川高専	5
S1	柴田 優貴 ②	61	中出 康太 ①		
D1	松原 聖也 ② 植田 悠太 ②	60	谷口 優太 ② 前田 吏輝 ②		
S2	米沢 勇輝 ②	61	北市 和 ②		
D2	馬淵 裕司 ① 谷口 秀時 ①	50	松井 一樹 ② 辰巳 祐大 ②		
S3	山崎 大貴 ①		笠置 諒一 ①		

3R2	15	金沢伏見	3-2	金沢泉丘	8
S1	石田 祐磨 ②	62	木下 泰典 ②		
D1	宮崎 航介 ② 山東 航大 ②	62	東原 直也 ② 大倉 直勲 ①		
S2	高井 光 ②	16	尾山 遼 ②		
D2	浦 康二 ② 安江 峻平 ②	63	後 魁斗 ② 浜崎 太郎 ②		
S3	豊田 翼 ②	16	北岡 舜平 ②		

3R3	16	金沢大学附属	3-2	小松工業	23
S1	下村 知輝 ②	60	高尻 雅人 ②		
D1	久司 勇斗 ① 佐々木 優 ②	36	川口 優 ② 中谷 渉 ②		
S2	長谷川 雄大 ①	62	加藤 佑樹 ②		
D2	杖村 諒 ① 藤田 颯人 ②	46	中尾 涼太 ② 西澤 翔 ②		
S3	渡邊 雄生 ②	62	源田 智弥 ②		

3R4	30	金沢錦丘	3-0	星稜	24
S1	小間 陸嗣 ②	60	山崎 絢莉 ②		
D1	岡川 稜弥 ② 木倉 友裕 ②	75	東 和輝 ② 池野 瑛吾 ②		
S2	箸本 涼真 ①	60	笠嶋 直基 ②		
D2	伊藤 眞寿 ② 橋本 啓司 ②	25	窪田 正太郎 ② 片桐 旺郎 ②		
S3	松田 拓也 ①	34	遠山 晴舜 ①		

SF	1	金沢	3-0	金沢伏見	15
S1	柴田 優貴 ②	61	石田 祐磨 ②		
D1	松原 聖也 ② 植田 悠太 ②	32	宮崎 航介 ② 山東 航大 ②		
S2	米沢 勇輝 ②	60	荒尾 一步 ①		
D2	永山 翔也 ② 馬淵 裕司 ①	60	浦 康二 ② 安江 峻平 ②		
S3	山崎 大貴 ①	20	高井 光 ②		

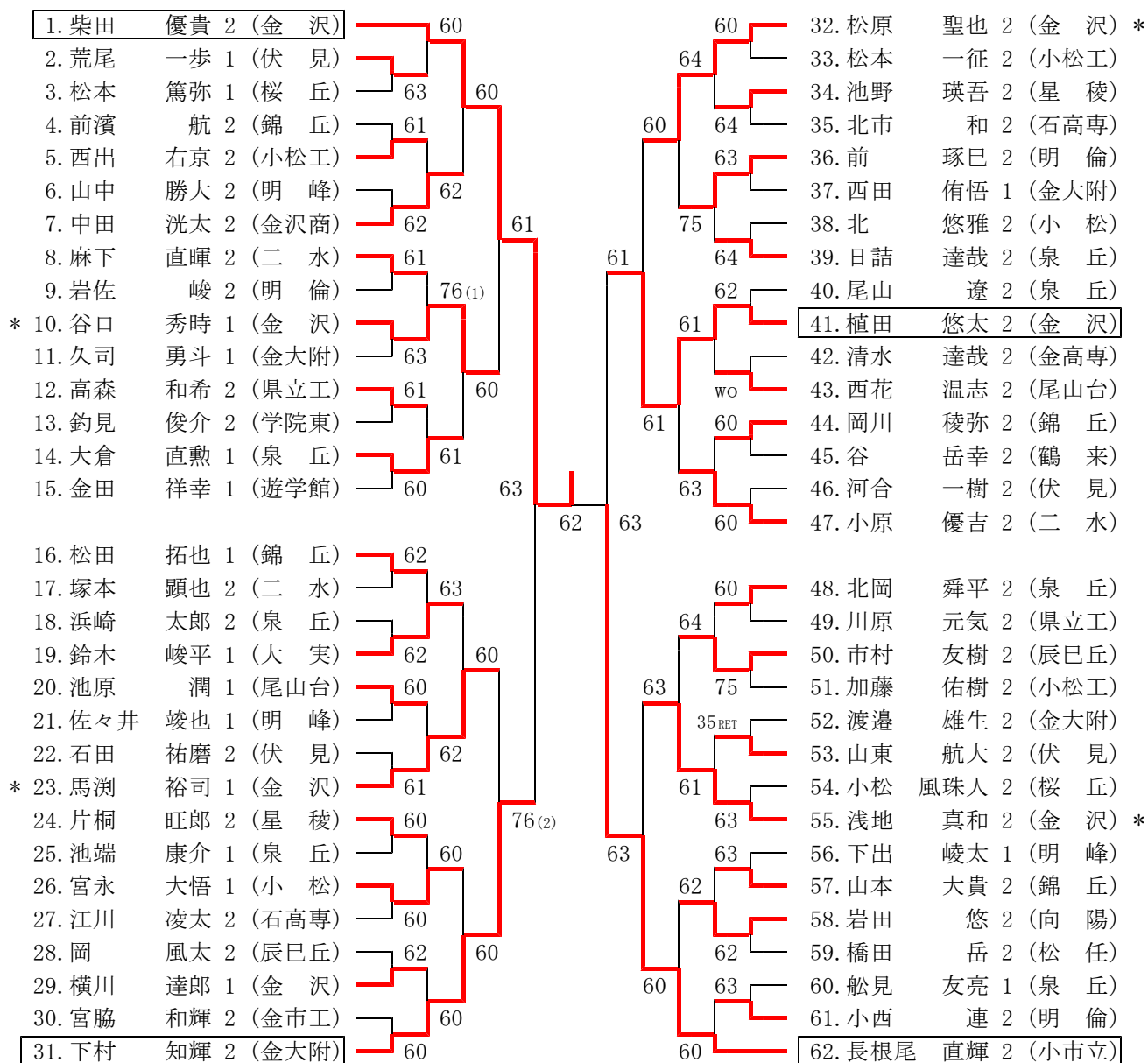
SF	30	金沢錦丘	3-2	金沢大学附属	16
S1	小間 陸嗣 ②	60	久司 勇斗 ①		
D1	岡川 稜弥 ② 木倉 友裕 ②	46	下村 知輝 ② 杖村 諒 ①		
S2	箸本 涼真 ①	60	佐々木 優 ②		
D2	伊藤 眞寿 ② 橋本 啓司 ②	26	長谷川 雄大 ① 藤田 颯人 ②		
S3	松田 拓也 ①	63	渡邊 雄生 ②		

F	1	金沢	4-1	金沢錦丘	30
S1	柴田 優貴 ②	64	小間 陸嗣 ②		
D1	松原 聖也 ② 植田 悠太 ②	60	岡川 稜弥 ② 木倉 友裕 ②		
S2	米沢 勇輝 ②	67(5)	箸本 涼真 ①		
D2	永山 翔也 ② 馬淵 裕司 ①	62	伊藤 眞寿 ② 橋本 啓司 ②		
S3	山崎 大貴 ①	61	松田 拓也 ①		

CR1	15	金沢伏見	3-2	金沢大学附属	16
S1	河合 一樹 ②	06	下村 知輝 ②		
D1	宮崎 航介 ② 山東 航大 ②	62	久司 勇斗 ① 佐々木 優 ②		
S2	荒尾 一步 ①	06	長谷川 雄大 ①		
D2	石田 祐磨 ② 安江 峻平 ②	61	杖村 諒 ① 藤田 颯人 ②		
S3	高井 光 ②	64	渡邊 雄生 ②		

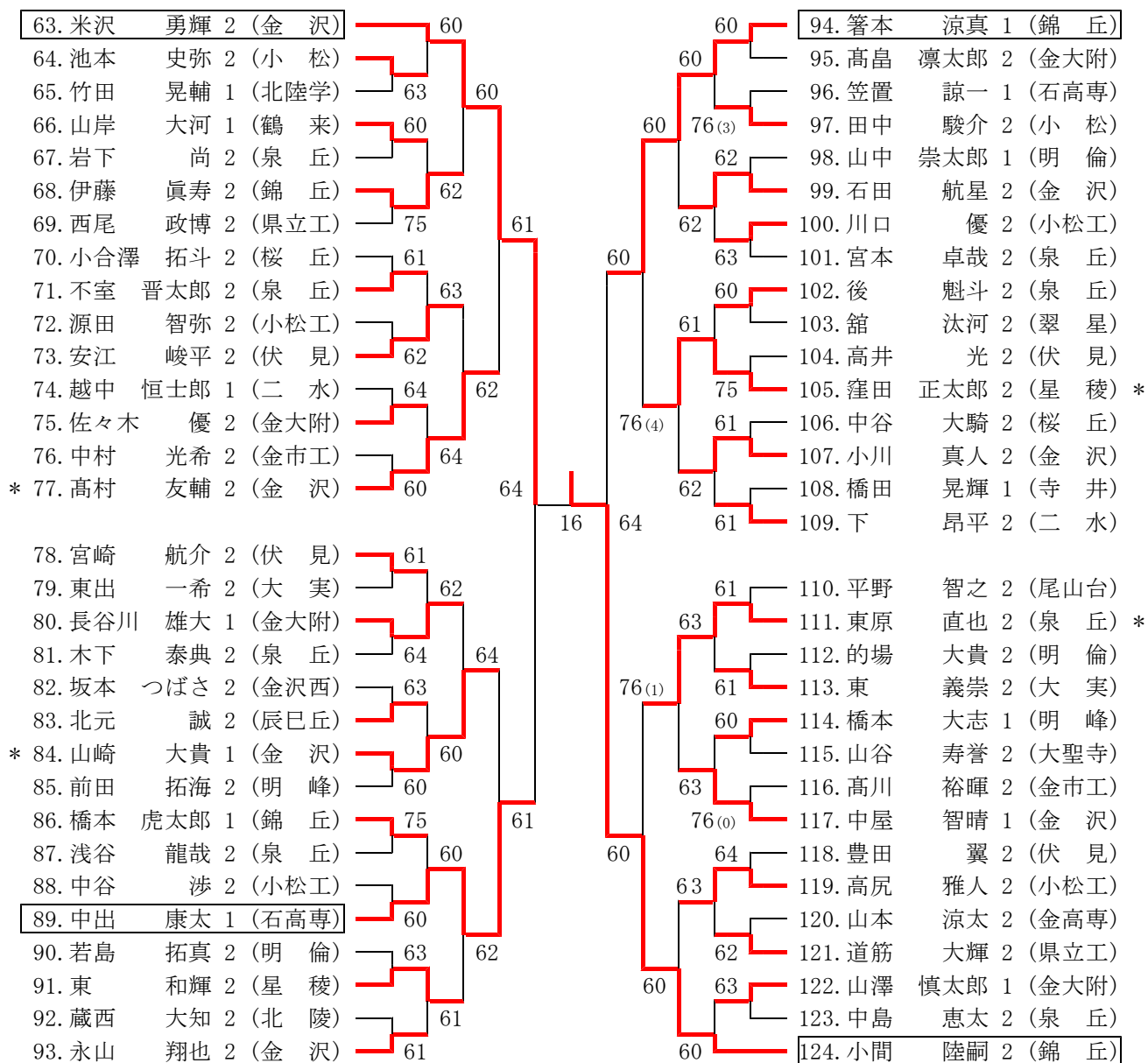
CR2	30	金沢錦丘	3-0	金沢伏見	15
S1	小間 陸嗣 ②	60	河合 一樹 ②		
D1	岡川 稜弥 ② 木倉 友裕 ②	63	宮崎 航介 ② 山東 航大 ②		
S2	箸本 涼真 ①	60	荒尾 一步 ①		
D2	伊藤 眞寿 ② 橋本 啓司 ②	23	石田 祐磨 ② 安江 峻平 ②		
S3	松田 拓也 ①	22	高井 光 ②		

男子シングルス (1)



【 決 勝 】 1. 柴田 優貴 (金沢) 7 - 5 124. 小間 陸嗣 (錦丘)

男子シングルス (2)

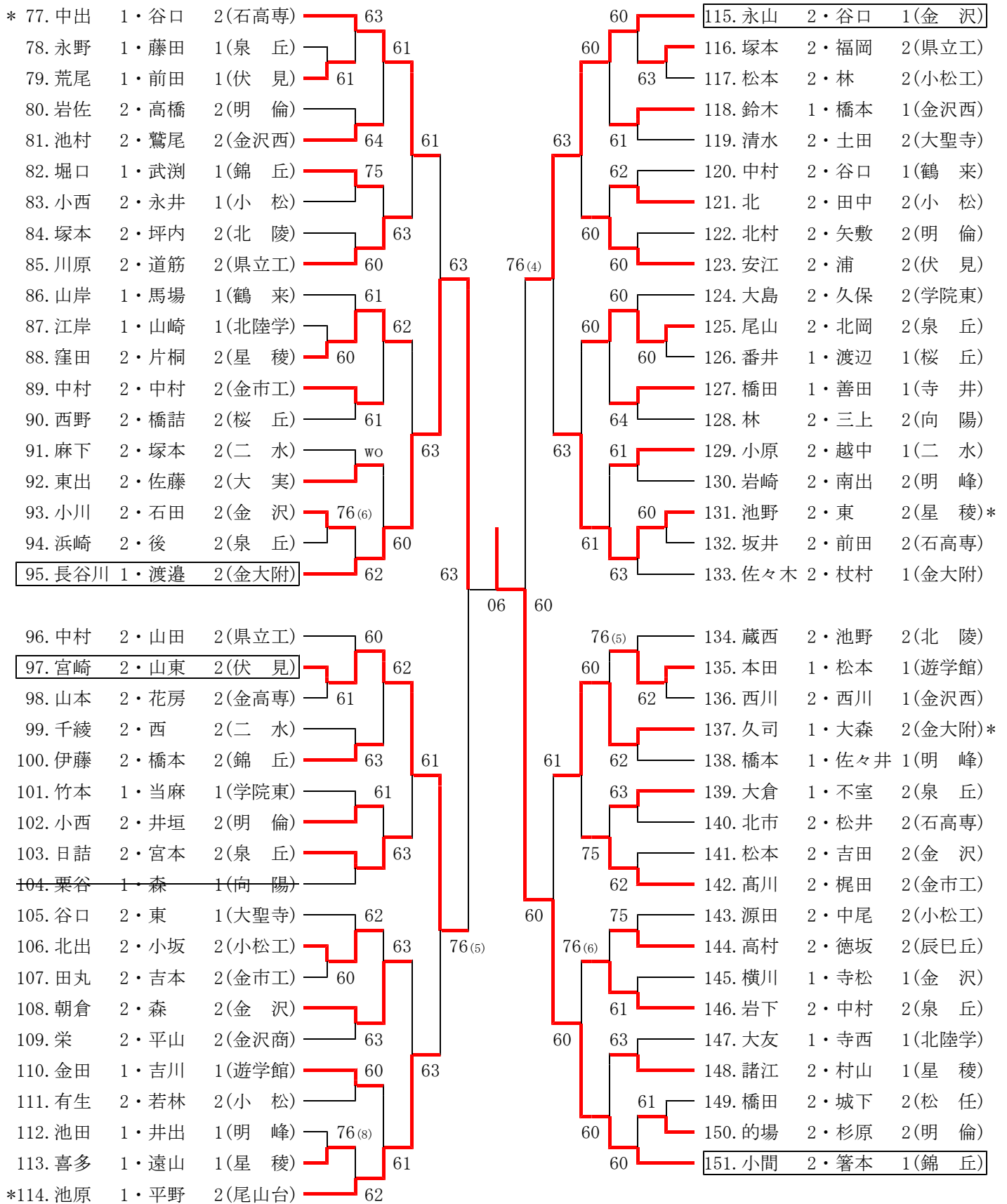


男子ダブルス (1)

1. 柴田 2・米沢 2(金 沢)	60	61	39. 馬淵 1・山崎 1(金 沢)
2. 加毛 1・西 1(明 倫)	60	61	40. 所村 2・山岸 2(北 陵)
3. 北野 1・吉毛利 1(泉 丘)	62	60	41. 高瀬 2・竹田 2(石高専)
4. 田中 1・西村 1(伏 見)			42. 田中 2・岡野 1(明 峰)
5. 泉谷 1・林 1(星 稜)	64	60	43. 北島 2・實川 2(金市工)
6. 小合澤 2・上戸 2(桜 丘)	wo	63	44. 川江 2・吉田 2(金高専)
7. 清水 2・黒瀬 2(金高専)			45. 高尻 2・加藤 2(小松工)
8. 佐々木 1・西出 1(大聖寺)	61	76(9)	46. 山本 2・小鍛冶 2(錦 丘)
9. 多田 1・若林 1(小 松)	60	63	47. 伊藤 1・牧 1(泉 丘)
10. 西野 2・山下 2(松 任)	60	76(15)	48. 小松 2・松本 1(桜 丘)
11. 鈴木 1・東 2(大 実)	63	64	49. 笠嶋 2・山崎 2(星 稜)
12. 前田 2・中山 2(明 峰)	60	60	50. 大田 1・高田 1(寺 井)
* 13. 松田 1・岡川 2(錦 丘)			51. 下 2・杉本 2(二 水)
14. 中橋 1・西野 1(金市工)	60	63	52. 中屋 1・土村 1(金 沢)*
15. 中田 2・萩原 2(金沢商)	62	60	53. 村上 2・釣見 2(学院東)
16. 江川 2・辰巳 2(石高専)			54. 岩田 2・高尾 2(向 陽)
17. 小林 2・米沢 2(泉 丘)	62	64	55. 西田 1・竹内 2(金大附)
18. 山澤 1・高畠 2(金大附)	62	61	56. 櫻井 2・谷内口 2(金沢西)
19. 藤井 2・堀 2(学院東)	62	75	57. 中口 1・平浪 1(明 倫)
	60	64	
	61	60	
	64	62	
20. 高村 2・浅地 2(金 沢)	62	60	58. 山谷 2・西口 2(大聖寺)
21. 橋本 1・池田 1(錦 丘)	62	62	59. 今井 2・新保 2(尾山台)
22. 茶野木 2・中村 2(尾山台)	62	75	60. 山中 2・田中 2(明 峰)
23. 石田 2・豊田 2(伏 見)			61. 谷 2・山下 1(鶴 来)
24. 下村 2・藤田 2(金大附)	75	60	62. 高田 2・西尾 2(金沢西)
25. 高浦 2・廣川 2(向 陽)	76(4)	61	63. 川崎 2・中山 2(北陸学)
26. 徳田 2・古谷 2(明 倫)			64. 志賀 1・水口 1(金沢商)
27. 門田 2・奥村 1(遊学館)	76(5)	60	65. 木下 2・東原 2(泉 丘)*
28. 川口 2・中谷 2(小松工)	61	60	66. 笠島 2・北川 2(石高専)
* 29. 浅谷 2・田中 1(泉 丘)	75	60	67. 笹嶋 2・高瀬 2(星 稜)
30. 西尾 2・横山 2(県立工)			68. 高森 2・石倉 2(県立工)
31. 坂本 2・岸沢 2(金沢西)	76(2)	61	69. 北元 2・市村 2(辰巳丘)
32. 今村 2・卯野 2(寺 井)			70. 林 1・宮本 1(小 松)
33. 西野 2・村田 2(桜 丘)	61	62	71. 前 2・若島 2(明 倫)
34. 安藤 1・田中 1(金 沢)	61	61	72. 石坂 2・佐藤 2(金大附)
35. 坂下 2・諸角 2(星 稜)			73. 高井 2・村田 1(伏 見)
36. 狩野 1・手塚 1(金市工)	64	75	74. 岩本 1・藤野 1(小松工)
37. 坂本 2・八田 2(二 水)	62	61	75. 広瀬 2・吉田 2(錦 丘)
38. 宮永 1・池本 2(小 松)	63	60	76. 植田 2・松原 2(金 沢)

【 決 勝 】 1. 柴田・米沢 (金沢) 6 - 1 151. 小間・箸本 (錦丘)

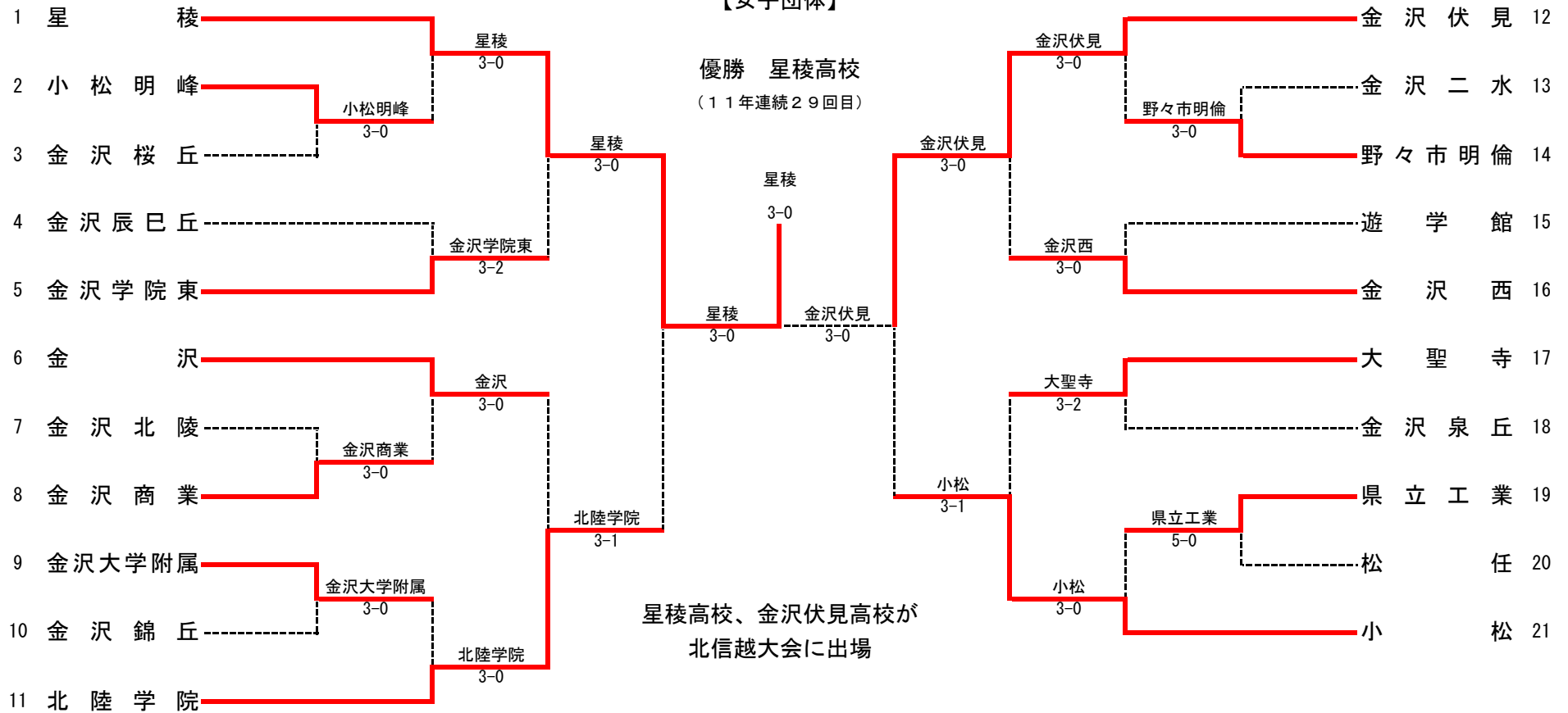
男子ダブルス (2)



平成25年度 第35回 石川県高等学校テニス新人大会

平成25年9月19日(木)~22日(日)
辰口丘陵公園テニスコート

【女子団体】



F	1	星稜	3-0	金沢伏見	12	CR1	21	小松	3-1	北陸学院	11
S1		片口 夢 ②	60	山道 百香 ①		S1		呉座 杏奈 ②	62	竹谷 麻里 ①	
D1		大町 法重 ② 齊藤 優希 ②	61	草間 美優 ② 古田 満理奈 ②		D1		小澤 萌々子 ② 太田 小百合 ②	06	宇野 優奈 ① 能登 亜希穂 ①	
S2		今井 未来 ②	63	林 佳珠彩 ②		S2		岡本 渚 ②	64	小坂 優佳 ①	
D2		辻 ひより ② 鈴坂 優希 ②	03	前川 菜生 ② 鳩 愛永 ②		D2		堀江 ひとみ ② 開地 亜純 ②	63	竹中 夢 ① 河村 安奈 ②	
S3		南 美彩季 ①		池田 果穂 ②		S3		宮田 彩花 ②	23	竹谷 絵里 ①	

1R1	2	小松明峰	3-0	金沢桜丘	3
S1		大橋 彩乃 ②	62	米田 紗也 ①	
D1		長田 夏菜子 ② 村井 萌香 ②	61	玉川 茉実 ① 小坂 友紀子 ①	
S2		穴田 早野佳 ②	34	吉川 萌子 ①	
D2		近藤 咲衣 ② 多保田 莉歩 ②	63	上野 仁海 ① 嶋村 瑞穂 ①	
S3		新家 由佳理 ②		浜本 和 ①	

1R2	8	金沢商業	5-0	金沢北陵	7
S1		木村 のぞみ ②	64	飯向 美帆 ②	
D1		山本 鮎夏 ② 井上 瑠依 ①	60	北市 はる香 ① 坊 ひとみ ①	
S2		高橋 ひなた ①	60	中島ひまわり ①	
D2		川 玲奈 ① 飯田 久留美 ①	ow		
S3		端野 朱莉 ①	ow		

1R3	9	金沢大学附属	3-0	金沢錦丘	10
S1		有江 晴花 ①	60	北山 詩菜 ①	
D1		伊勢 杏佳 ② 竹松 紗央里 ②	64	立原 京佳 ① 大野 雅子 ②	
S2		南川 真季 ②	62	南部 紗里 ①	
D2		中村 梨香子 ① 東 瑞樹 ①	03	中村 祐貴 ① 波多野 尋花 ②	
S3		高木 光 ①		古佐賀 優妃 ②	

1R4	14	野々市明倫	3-0	金沢二水	13
S1		的場 碧 ①	60	冨 奈緒 ②	
D1		石川 千佳 ② 野崎 愛花 ②	63	堀場 祐希 ② 宮崎 史菜 ②	
S2		目代 知里 ②	62	松田 夏帆 ①	
D2		矢木 映利奈 ② 加藤 早紀 ②	22	藤居 真利奈 ② 山岸 花実 ②	
S3		北島 有梨沙 ①		竹内 まみ ①	

1R5	19	県立工業	5-0	松任	20
S1		紺谷 美咲 ②	60	中野 静香 ②	
D1		中村 紀里佳 ② 大原 知夏 ②	63	古道 千沙都 ② 干場 なつみ ②	
S2		番匠 海恋 ②	60	石井 模恵 ①	
D2		河村 怜奈 ① 細川 なみ ①	wo		
S3		竹村 七菜 ②	wo		

2R1	1	星稜	3-0	小松明峰	2
S1		片口 夢 ②	61	大橋 彩乃 ②	
D1		大町 法重 ② 齊藤 優希 ②	60	穴田 早野佳 ② 村井 萌香 ②	
S2		今井 未来 ②	60	長田 夏菜子 ②	
D2		辻 ひより ② 鈴坂 優希 ②	20	新家 由佳理 ② 近藤 咲衣 ②	
S3		南 美彩季 ①		黒川 綾花 ①	

2R2	5	金沢学院東	3-2	金沢辰巳丘	4
S1		山本 早希 ①	06	川崎 杏子 ②	
D1		磯端 希莉香 ① 飯田 桃子 ①	57	上田 愛恵 ① 和田 瑞穂 ①	
S2		長山 真実 ②	61	柴田 唯花 ②	
D2		河村 采佳 ② 宮本 夏菜 ①	63	平 佳菜 ① 吉井 日向子 ①	
S3		朝瀬 里菜 ②	ow		

2R3	6	金沢	3-0	金沢商業	8
S1		中島 恵莉華 ②	60	木村 のぞみ ②	
D1		飯田 由実香 ② 江縁 はるな ②	61	山本 鮎夏 ② 井上 瑠依 ①	
S2		米田 理紗 ①	62	早川 遥華 ①	
D2		武田 和泉 ② 宮田 茉実 ②	31	川 玲奈 ① 飯田 久留美 ①	
S3		端 優依奈 ②		高橋 ひなた ①	

2R4	11	北陸学院	3-0	金沢大学附属	9
S1		小坂 優佳 ①	64	有江 晴花 ①	
D1		竹谷 麻里 ① 能登 亜希穂 ①	62	伊勢 杏佳 ② 竹松 紗央里 ②	
S2		竹谷 絵里 ①	62	高木 光 ①	
D2		宇野 優奈 ① 河村 安奈 ②	21	南川 真季 ② 中村 梨香子 ①	
S3		中段 美咲 ②		東 瑞樹 ①	

2R5	12	金沢伏見	3-0	野々市明倫	14
S1		山道 百香 ①	60	八重樫 奈那 ②	
D1		草間 美優 ② 古田 満理奈 ②	63	的場 碧 ① 北島 有梨沙 ①	
S2		林 佳珠彩 ②	60	目代 知里 ②	
D2		前川 菜生 ② 鳩 愛永 ②		石川 千佳 ② 野崎 愛花 ②	
S3		池田 果穂 ②		加藤 早紀 ②	

2R6	16	金沢西	3-0	遊学館	15
S1		山崎 夏花 ①	61	上井 未紗 ①	
D1		松田 萌 ② 石黒 茉里萌 ①	60	笠間屋 莉沙 ② 中田 琴乃 ②	
S2		橋場 由依 ②	61	西山 菜穂 ①	
D2		伴田 千紘 ② 干場 麻美 ①	20	遠田 華奈子 ② 山田 梨加 ①	
S3		柴川 愛実 ②		辻 美優香 ①	

2R7	17	大聖寺	3-2	金沢泉丘	18
S1		山岸 すずか ②	62	村上 緋咲 ②	
D1		大西 まり奈 ① 林 彩織 ①	76(6)	島 春奈 ② 江嵐 綾乃 ②	
S2		北市 晴菜 ①	36	中橋 里緒 ②	
D2		佐藤 かなえ ① 寺井 采 ①	75	田中 美空萌 ① 森田 有香 ①	
S3		桶川 美樹 ①	46	本田 毬奈 ①	

2R8	21	小松	3-0	県立工業	19
S1		呉座 杏奈 ②	76(5)	紺谷 美咲 ②	
D1		岡本 渚 ② 堀江 ひとみ ②	60	中村 紀里佳 ② 大原 知夏 ②	
S2		宮田 彩花 ②	60	番匠 海恋 ②	
D2		太田 小百合 ② 開地 亜純 ②	10	河村 怜奈 ① 細川 なみ ①	
S3		中村 萌里 ②		竹村 七菜 ②	

QF	1	星稜	3-0	金沢学院東	5
S1		片口 夢 ②	60	長山 真実 ②	
D1		大町 法重 ② 齊藤 優希 ②	60	朝瀬 里菜 ② 宮本 夏菜 ①	
S2		今井 未来 ②	60	河村 采佳 ②	
D2		辻 ひより ② 高井 淑世 ①	21	磯端 希莉香 ① 飯田 桃子 ①	
S3		南 美彩季 ①		本谷 瑠里 ①	

QF	11	北陸学院	3-1	金沢	6
S1		竹中 夢 ②	06	中島 恵莉華 ②	
D1		竹谷 麻里 ① 能登 亜希穂 ①	62	飯田 由実香 ② 江縁 はるな ②	
S2		小坂 優佳 ①	64	堀岡 伶 ①	
D2		宇野 優奈 ① 河村 安奈 ②	75	米田 理紗 ① 端 優依奈 ②	
S3		竹谷 絵里 ①	31	尾上 瞳 ①	

QF	12	金沢伏見	3-0	金沢西	16
S1		山道 百香 ①	61	山崎 夏花 ①	
D1		草間 美優 ② 古田 満理奈 ②	60	柴川 愛実 ② 石黒 茉里萌 ①	
S2		林 佳珠彩 ②	62	橋場 由依 ②	
D2		前川 菜生 ② 鳩 愛永 ②	50	伴田 千紘 ② 干場 麻美 ①	
S3		池田 果穂 ②		松田 萌 ②	

QF	21	小松	3-1	大聖寺	17
S1		岡本 渚 ②	60	北市 晴菜 ①	
D1		呉座 杏奈 ② 太田 小百合 ②	46	山岸 すぐか ② 桶川 美樹 ①	
S2		宮田 彩花 ②	60	大西 まり奈 ①	
D2		堀江 ひとみ ② 開地 亜純 ②	60	佐藤 かなえ ① 寺井 采 ①	
S3		中村 萌里 ②	31	林 彩織 ①	

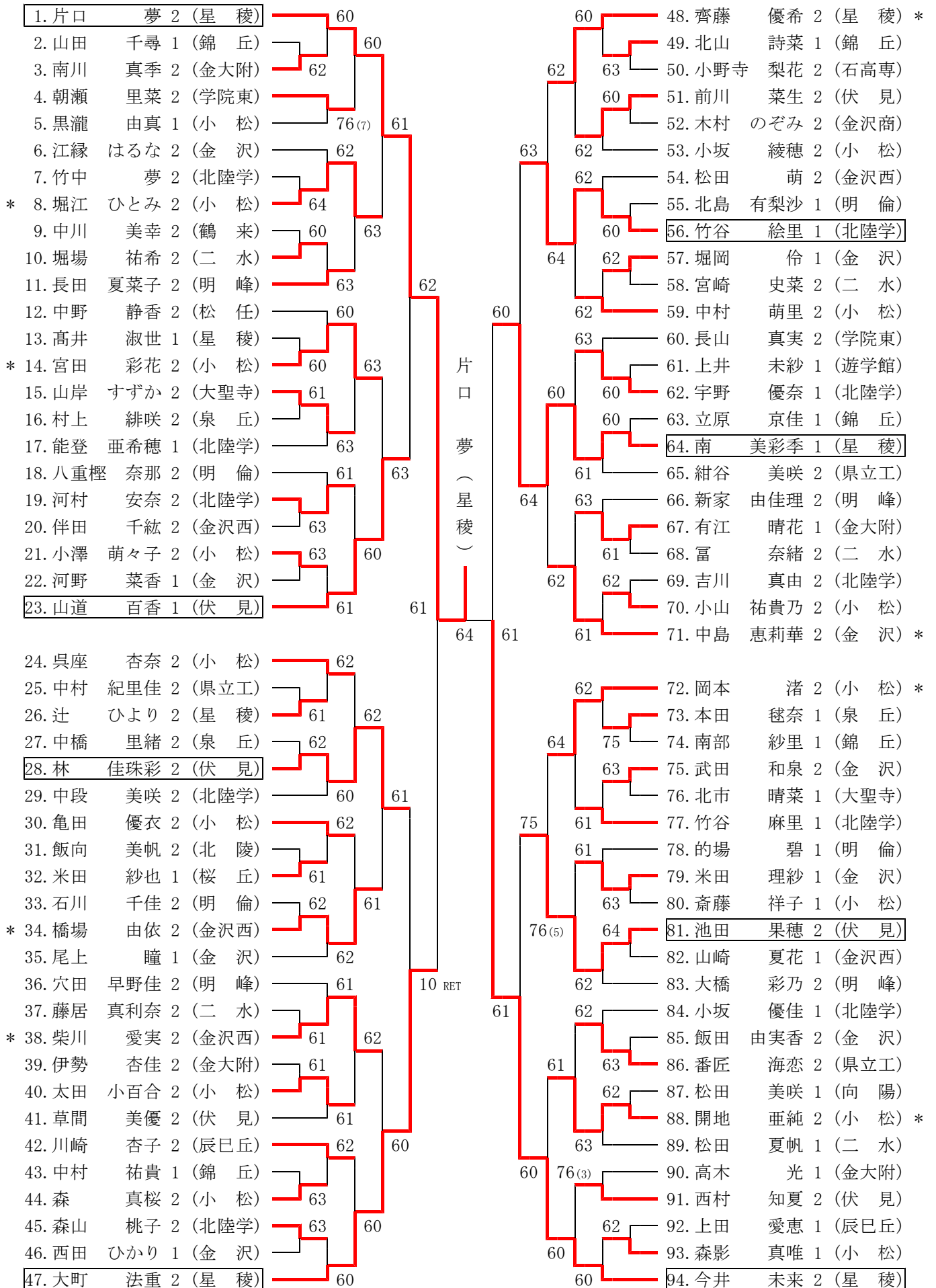
SF	1	星稜	3-0	北陸学院	11
S1		片口 夢 ②	60	竹中 夢 ②	
D1		大町 法重 ② 齊藤 優希 ②	61	宇野 優奈 ① 能登 亜希穂 ①	
S2		今井 未来 ②	61	小坂 優佳 ①	
D2		辻 ひより ② 高井 淑世 ①	11	竹谷 麻里 ① 河村 安奈 ②	
S3		南 美彩季 ①	10	竹谷 絵里 ①	

SF	12	金沢伏見	3-0	小松	21
S1		山道 百香 ①	75	呉座 杏奈 ②	
D1		草間 美優 ② 古田 満理奈 ②	63	岡本 渚 ② 堀江 ひとみ ②	
S2		林 佳珠彩 ②	63	宮田 彩花 ②	
D2		前川 菜生 ② 鳩 愛永 ②	11	太田 小百合 ② 開地 亜純 ②	
S3		池田 果穂 ②	41	中村 萌里 ②	

F	1	星稜	3-0	金沢伏見	12
S1		片口 夢 ②	60	山道 百香 ①	
D1		大町 法重 ② 齊藤 優希 ②	61	草間 美優 ② 古田 満理奈 ②	
S2		今井 未来 ②	63	林 佳珠彩 ②	
D2		辻 ひより ② 鈴坂 優希 ②	03	前川 菜生 ② 鳩 愛永 ②	
S3		南 美彩季 ①		池田 果穂 ②	

CR1	21	小松	3-1	北陸学院	11
S1		呉座 杏奈 ②	62	竹谷 麻里 ①	
D1		小澤 萌々子 ② 太田 小百合 ②	06	宇野 優奈 ① 能登 亜希穂 ①	
S2		岡本 渚 ②	64	小坂 優佳 ①	
D2		堀江 ひとみ ② 開地 亜純 ②	63	竹中 夢 ① 河村 安奈 ②	
S3		宮田 彩花 ②	23	竹谷 絵里 ①	

女子シングルス

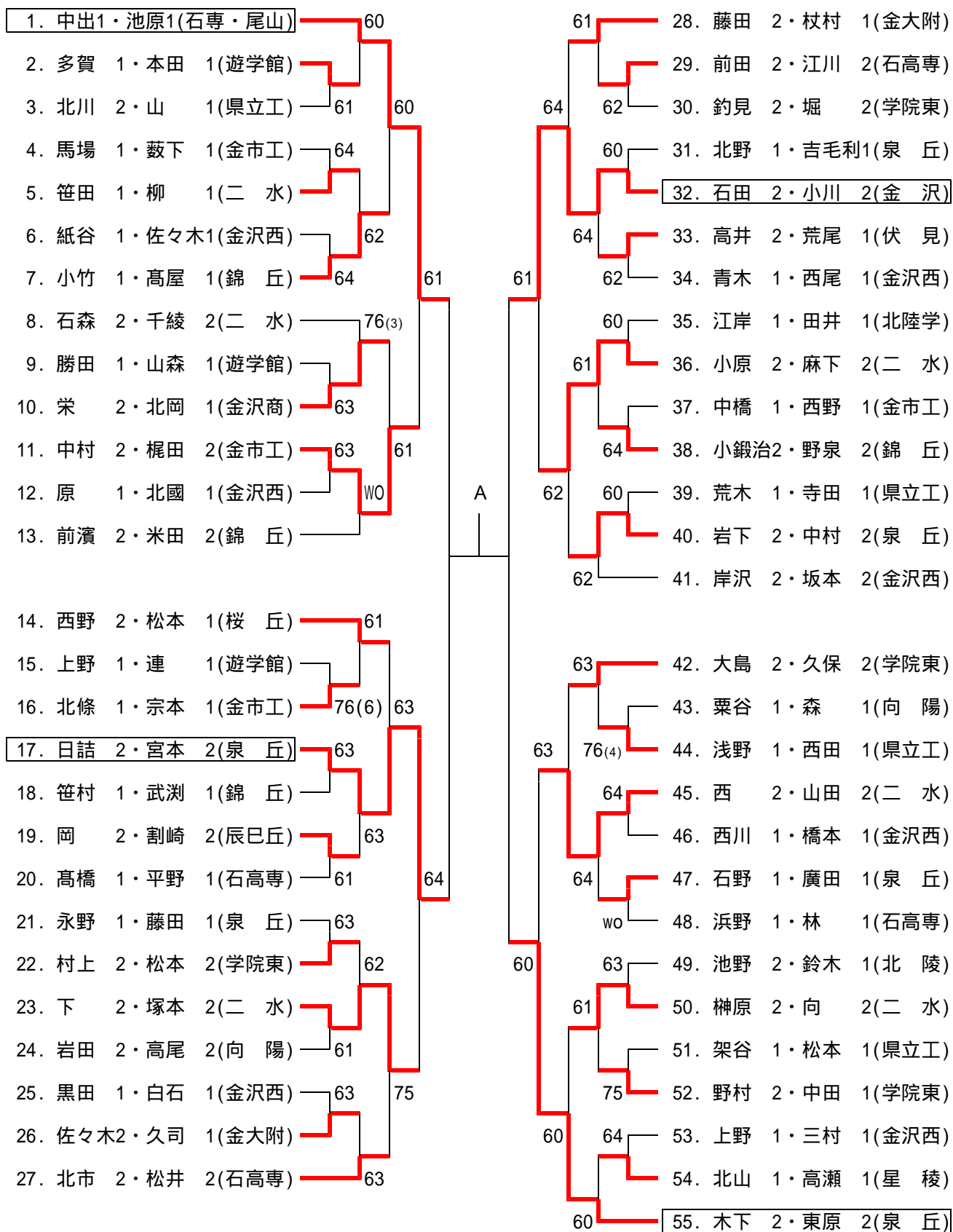


女子ダブルス

1. 片口 2・今井 2(星 稜)	60		43. 岡本 2・宮田 2(小 松)
2. 西田 1・尾上 1(金 沢)	60		44. 九笹 1・中川 1(二 水)
3. 吉井 1・平 1(辰巳丘)	61		45. 河村 2・中段 2(北陸学)
4. 桶川 1・大西 1(大聖寺)			46. 山下 2・目代 2(明 倫)
5. 河村 2・宮本 1(学院東)	64	60	47. 奥川 1・林 1(大聖寺)
* 6. 加藤 2・矢木 2(明 倫)	64		48. 江縁 2・飯田 2(金 沢)
7. 山本 2・井上 1(金沢商)			49. 橋場 2・山崎 1(金沢西)
8. 古道 2・中野 2(松 任)	63		50. 高井 1・高井 1(星 稜)
9. 小野寺 2・山田 1(石高専)	60	75	51. 木村 2・早川 1(金沢商)
10. 松田 2・石黒 1(金沢西)			52. 前川 2・山道 1(伏 見)*
11. 亀田 2・吉川 2(小 松)	63	60	53. 西村 2・鳩 2(伏 見)*
*12. 太田 2・中村 2(小 松)	63		54. 磯端 1・飯田 1(学院東)
13. 中川 2・竹田 1(鶴 来)			55. 村井 2・長田 2(明 峰)
14. 古佐賀 2・大野 2(錦 丘)	61		56. 干場 2・山本 2(松 任)
15. 朝倉 2・藤居 2(二 水)			57. 柴田 2・川崎 2(辰巳丘)
16. 吉川 1・米田 1(桜 丘)	64		58. 村上 2・中橋 2(泉 丘)
17. 竹谷 1・竹中 2(北陸学)	60	60	59. 遠田 2・辻 1(遊学館)
18. 笠間屋 2・中田 2(遊学館)			60. 清水 1・斎藤 1(小 松)
19. 大原 2・番匠 2(県立工)	62	63	61. 松田 1・平川 1(向 陽)
20. 瓜 1・本田 1(伏 見)			62. 中村 1・東 1(金大附)
21. 南 1・辻 2(星 稜)	61	61	63. 中島 2・米田 1(金 沢)
		64	
22. 古田 2・草間 2(伏 見)	60		64. 竹谷 1・小坂 1(北陸学)
23. 干場 1・長瀬 1(金沢西)	60		65. 近藤 2・新家 2(明 峰)
24. 塩田 2・中西 2(泉 丘)	64		66. 関 1・馬野 1(伏 見)
25. 西田 1・坊 1(北 陵)			67. 柴川 2・伴田 2(金沢西)
26. 安江 1・玉川 1(桜 丘)	60	63	68. 波多野 2・南部 1(錦 丘)
27. 端 2・堀岡 1(金 沢)	60		69. 呉座 2・小澤 2(小 松)*
28. 石川 2・野崎 2(明 倫)			70. 稻荷 2・田村 2(二 水)
*29. 開地 2・堀江 2(小 松)	60		71. 橋川 1・山森 1(桜 丘)
30. 中村 1・立原 1(錦 丘)	60	62	72. 的場 1・北島 1(明 倫)
31. 鈴坂 2・堀之内 1(星 稜)			73. 紺谷 2・中村 2(県立工)
32. 宮崎 2・堀場 2(二 水)	62		74. 西野 2・西田 2(伏 見)
33. 中野目 2・富 2(二 水)	60	63	75. 山岸 2・北市 1(大聖寺)*
34. 南川 2・高木 1(金大附)			76. 荒木 1・和田 1(二 水)
35. 穴田 2・大橋 2(明 峰)	63		77. 江嵐 2・島 2(泉 丘)
*36. 小坂 2・森 2(小 松)			78. 上井 1・西山 1(遊学館)
37. 朝瀬 2・長山 2(学院東)	62		79. 伊勢 2・有江 1(金大附)
38. 上田 1・和田 1(辰巳丘)	63	60	80. 飯向 2・北市 1(北 陵)
39. 佐藤 1・寺井 1(大聖寺)			81. 川 1・飯田 1(金沢商)
40. 宇野 1・能登 1(北陸学)	61	61	82. 小山 2・黒瀧 1(小 松)
41. 竹村 2・河村 1(県立工)			83. 宮田 2・武田 2(金 沢)
42. 池田 2・林 2(伏 見)	63		84. 齊藤 2・大町 2(星 稜)

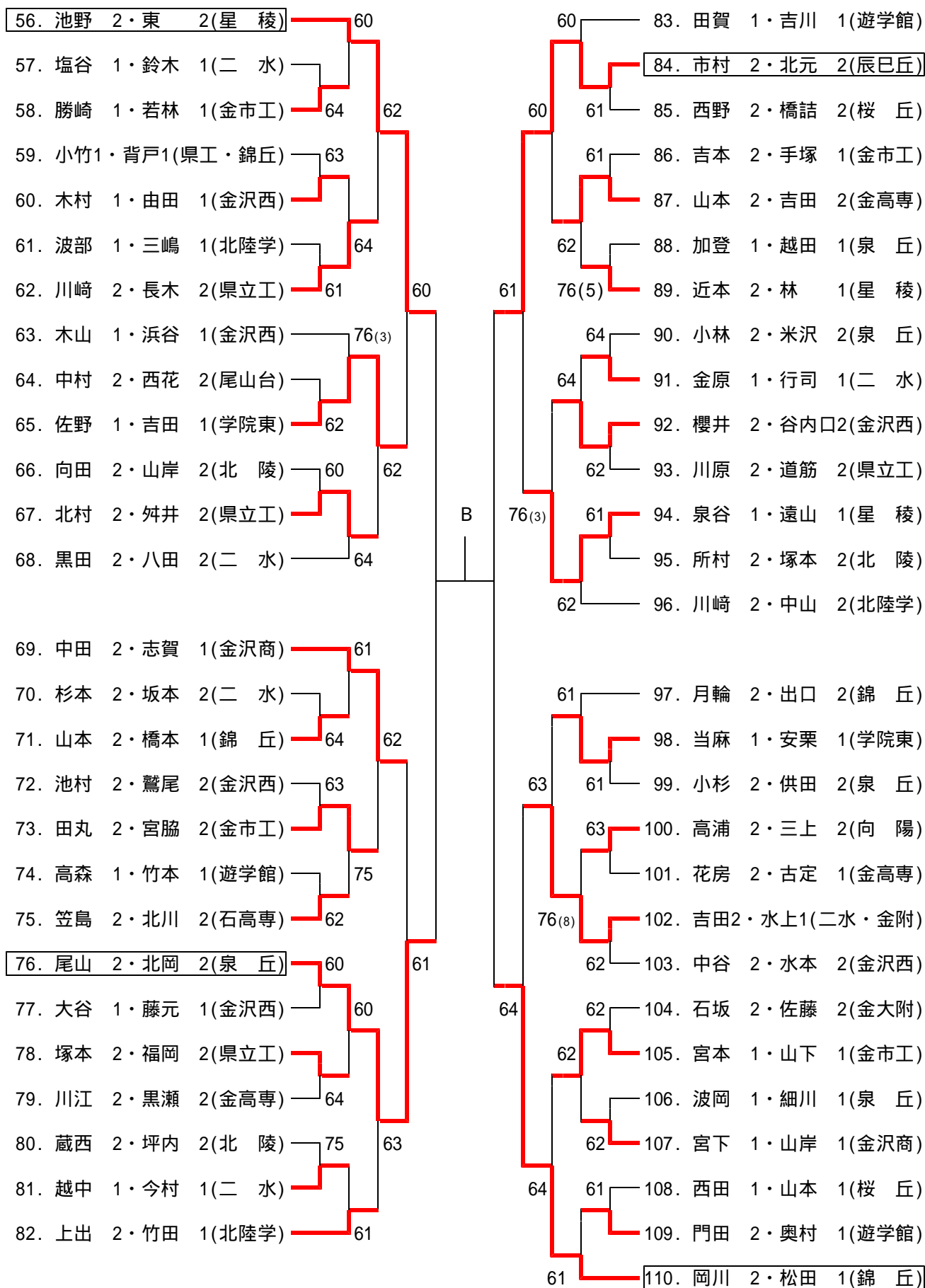
大会名 平成25年度(第27回)金沢地区高等学校テニスダブルス選手権大会
主催 金沢市テニス協会
主管 石川県高等学校体育連盟テニス部, 石川県テニス協会
開催日 平成25年11月3日(日)
会場 城北市民テニスコート, 西部緑地公園テニスコート

平成25年度 金沢地区高校ダブルス大会 男子 (その1)

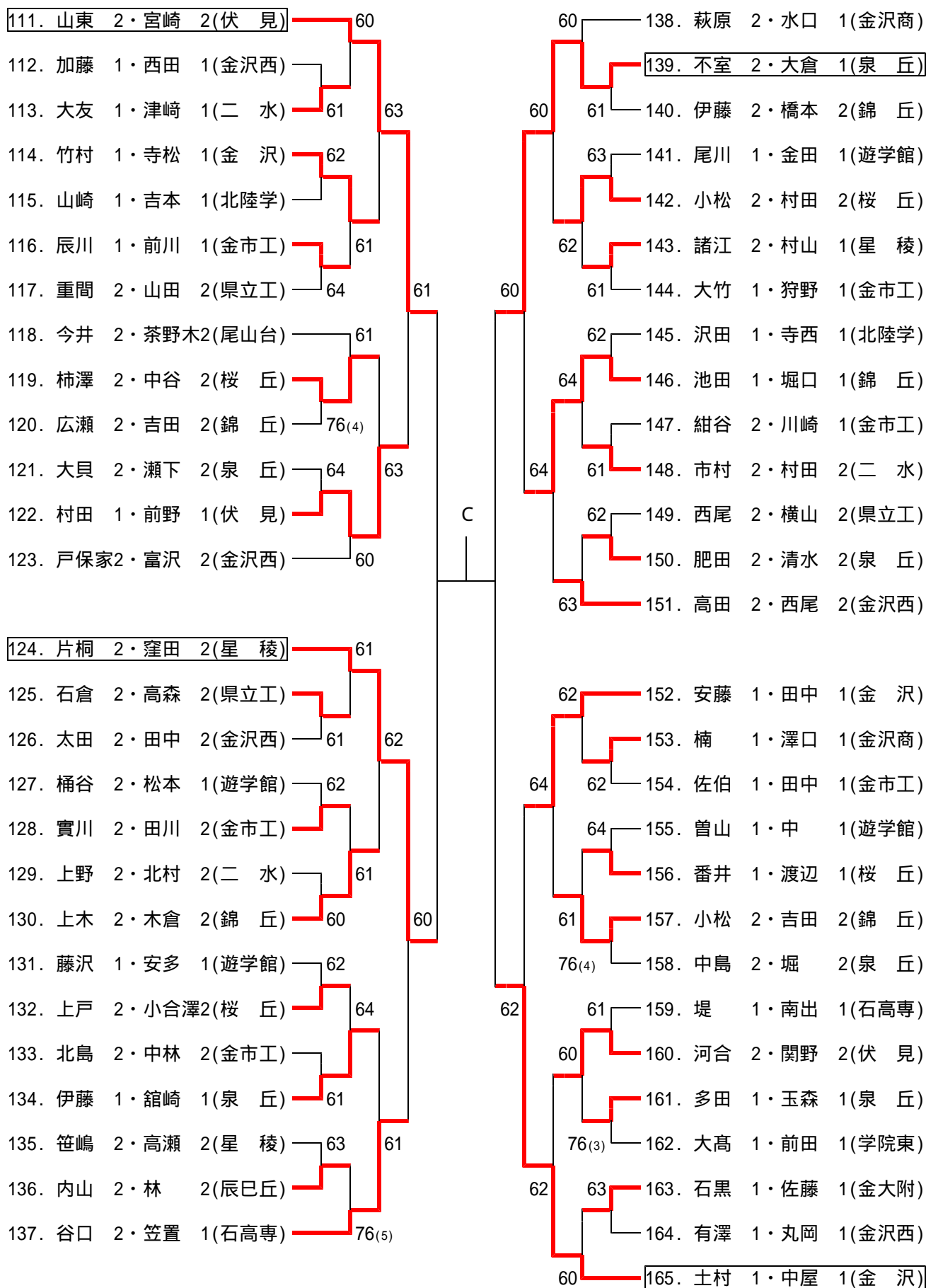


【天候不良により、ベスト16で大会打ち切り】

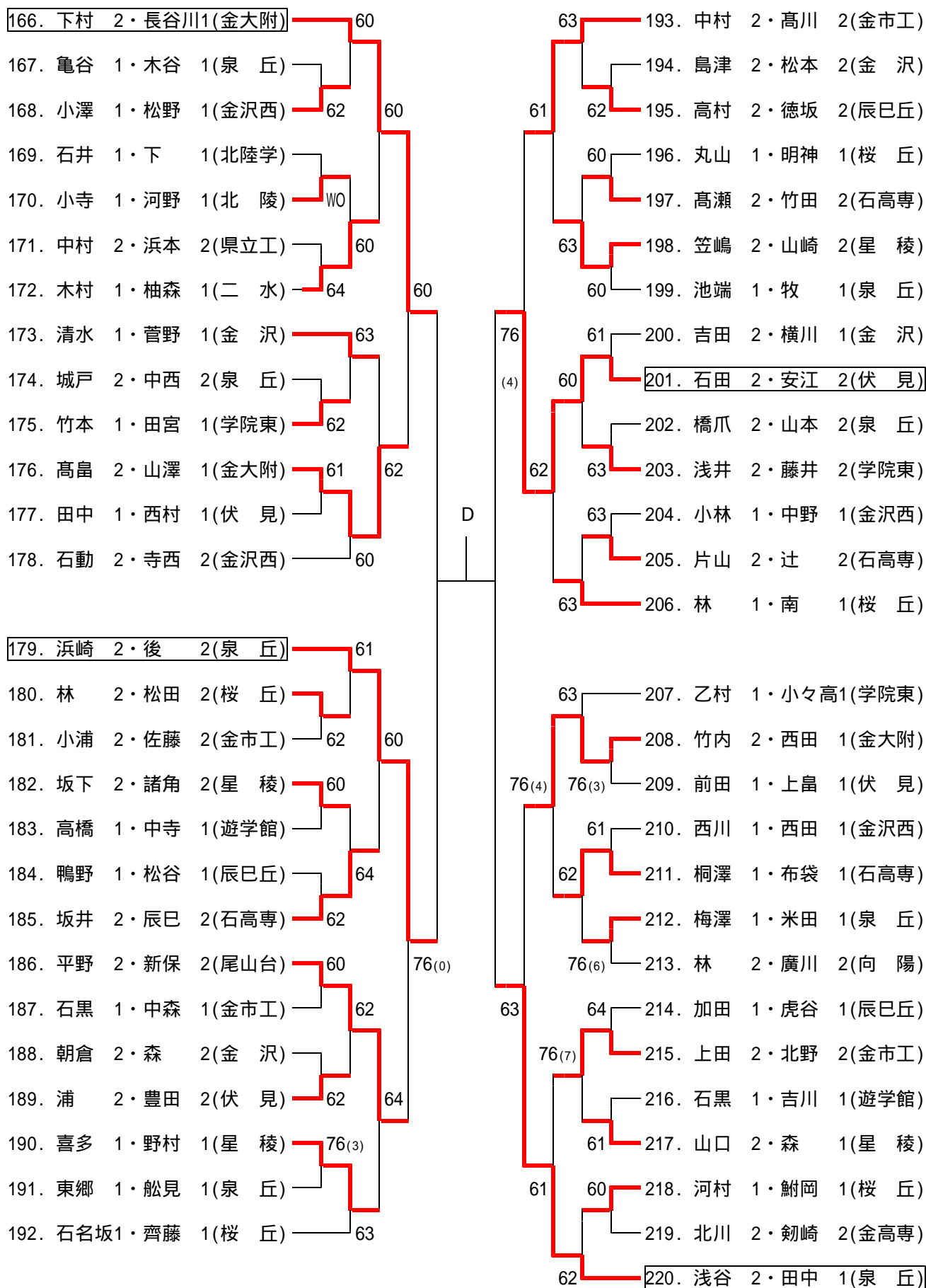
平成25年度 金沢地区高校ダブルス大会 男子 (その2)



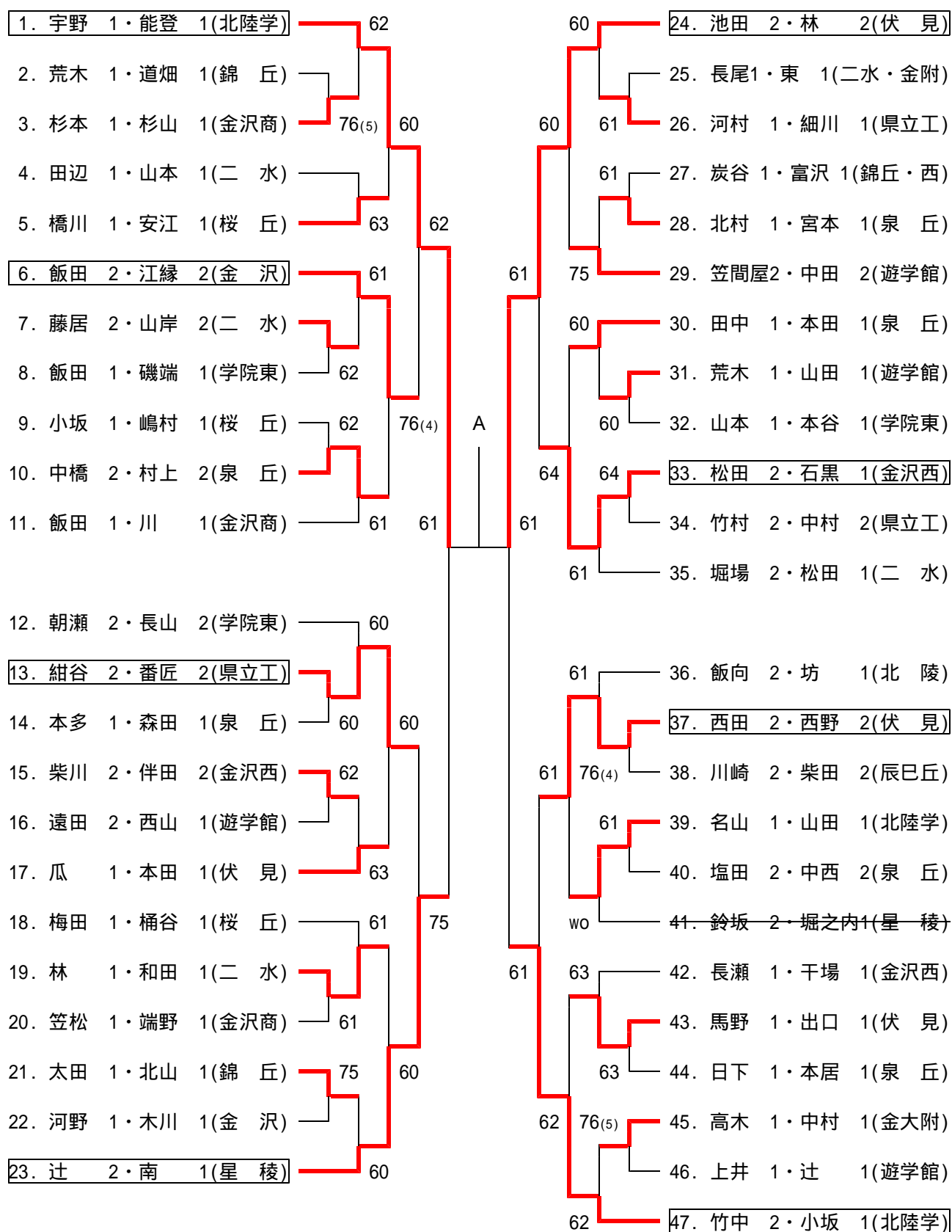
平成25年度 金沢地区高校ダブルス大会 男子 (その3)



平成25年度 金沢地区高校ダブルス大会 男子 (その4)

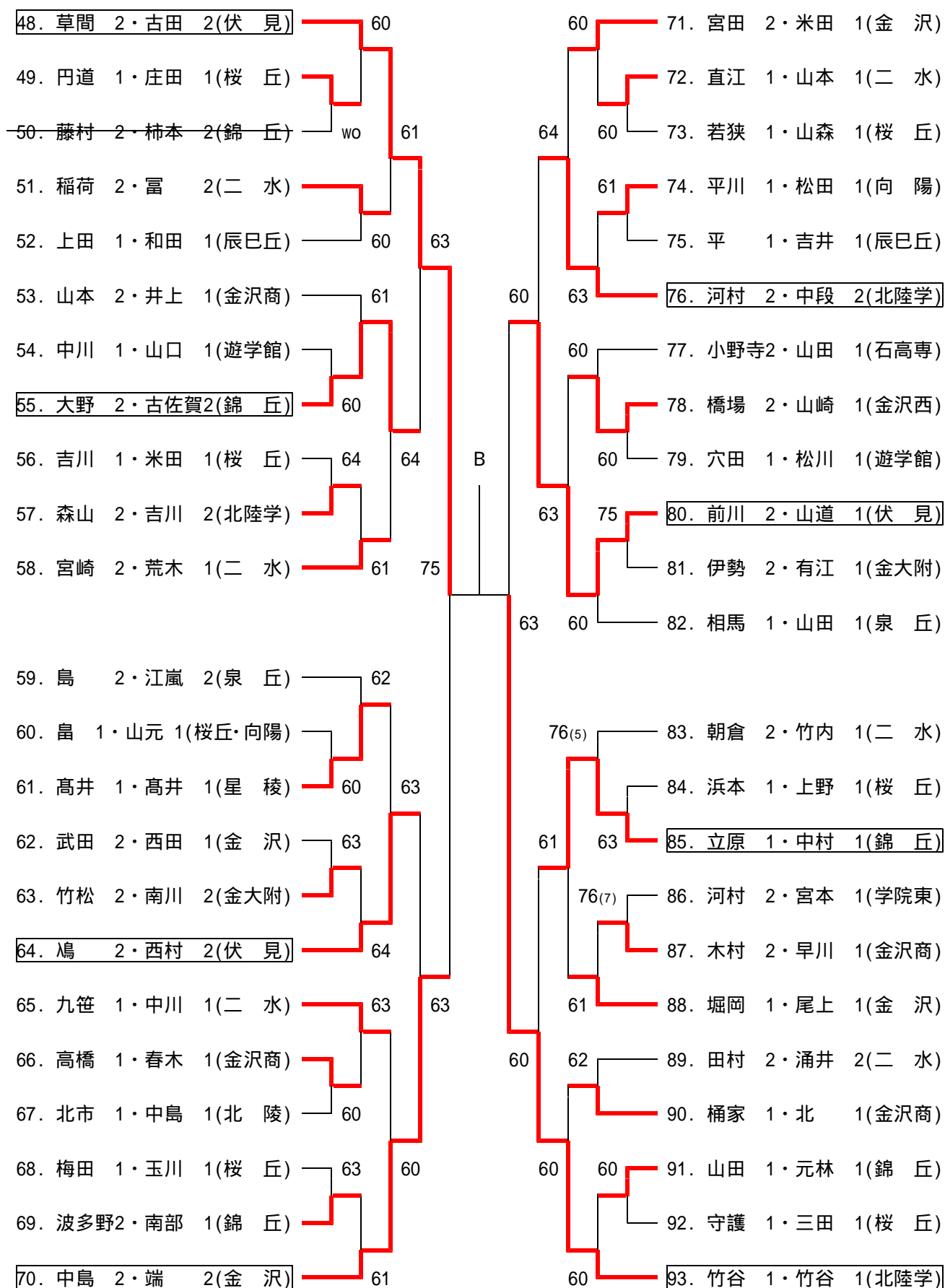


平成25年度 金沢地区高校ダブルス大会 女子 (その1)



【雨天により準々決勝で打ち切り】

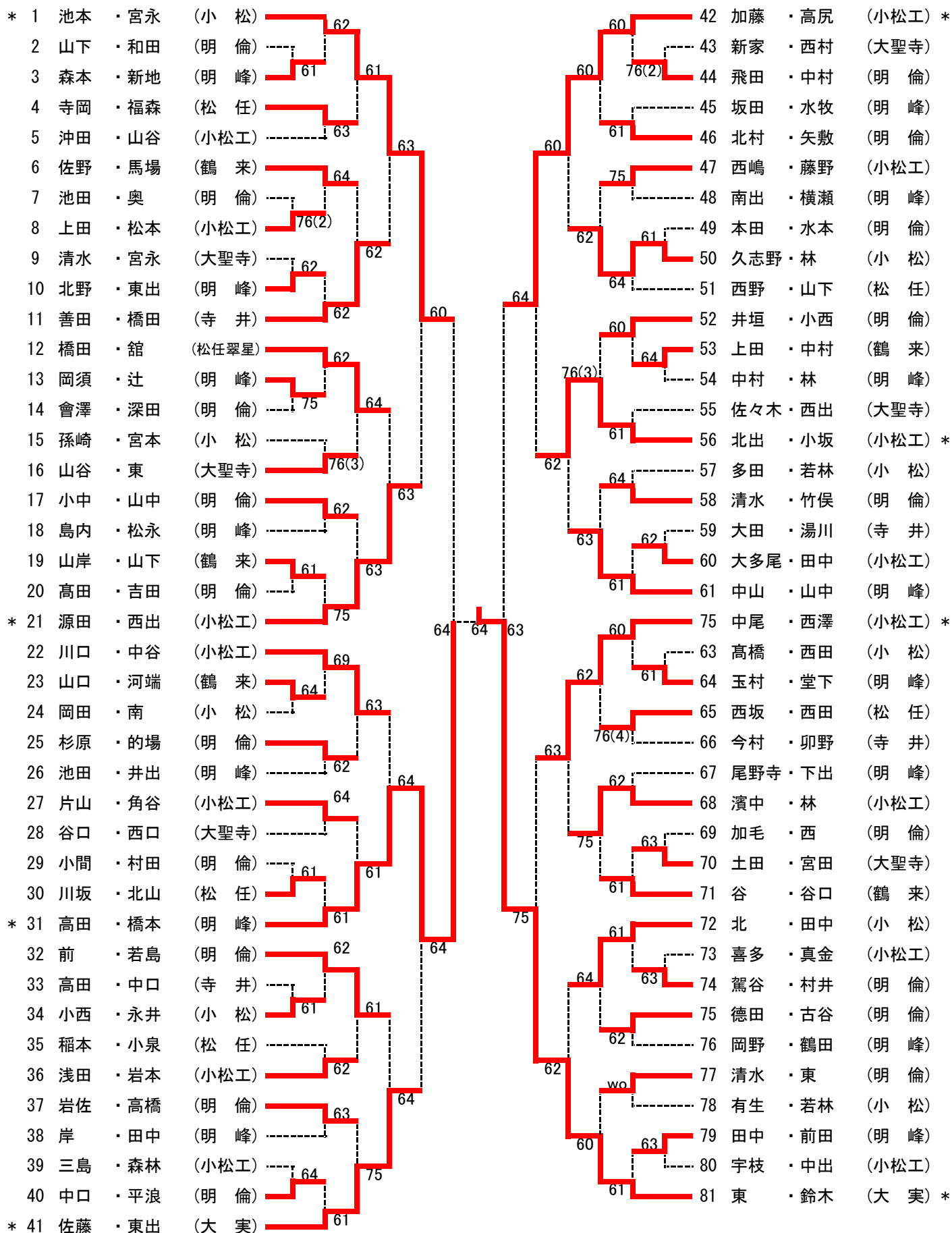
平成25年度 金沢地区高校ダブルス大会 女子 (その2)



大会名 平成25年度加賀地区高等学校テニスダブルス選手権大会
主催 小松市テニス協会
主管 石川県高等学校体育連盟テニス部, 石川県テニス協会
開催日 平成25年11月3日(日), 17(日)
会場 小松運動公園末広テニスコート

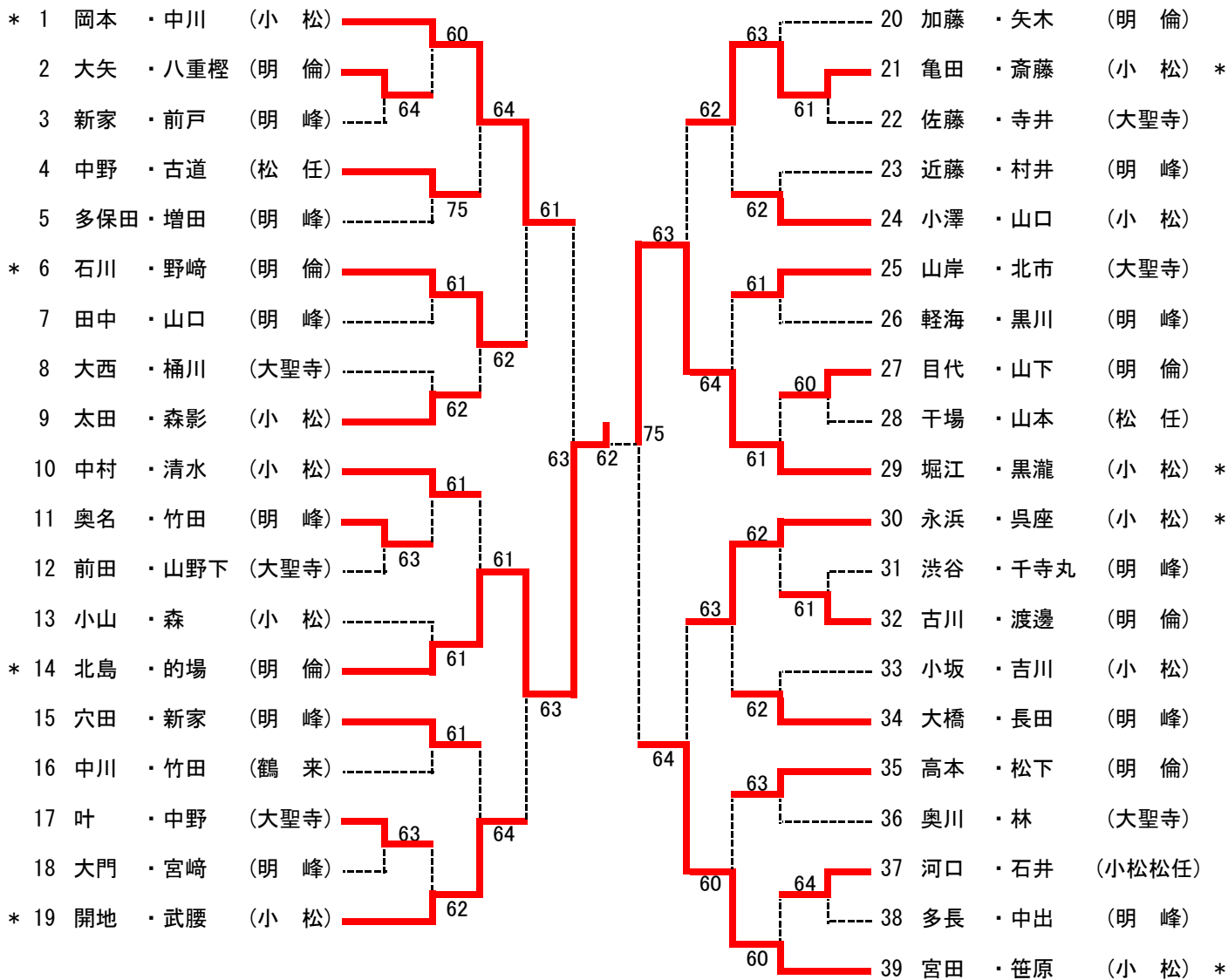
平成25年度加賀地区高校ダブルス大会
男子

平成25年11月3日・17日
小松市末広運動公園テニスコート



平成25年度加賀地区高校ダブルス大会
女子

平成25年11月3日・17日
小松市末広運動公園テニスコート

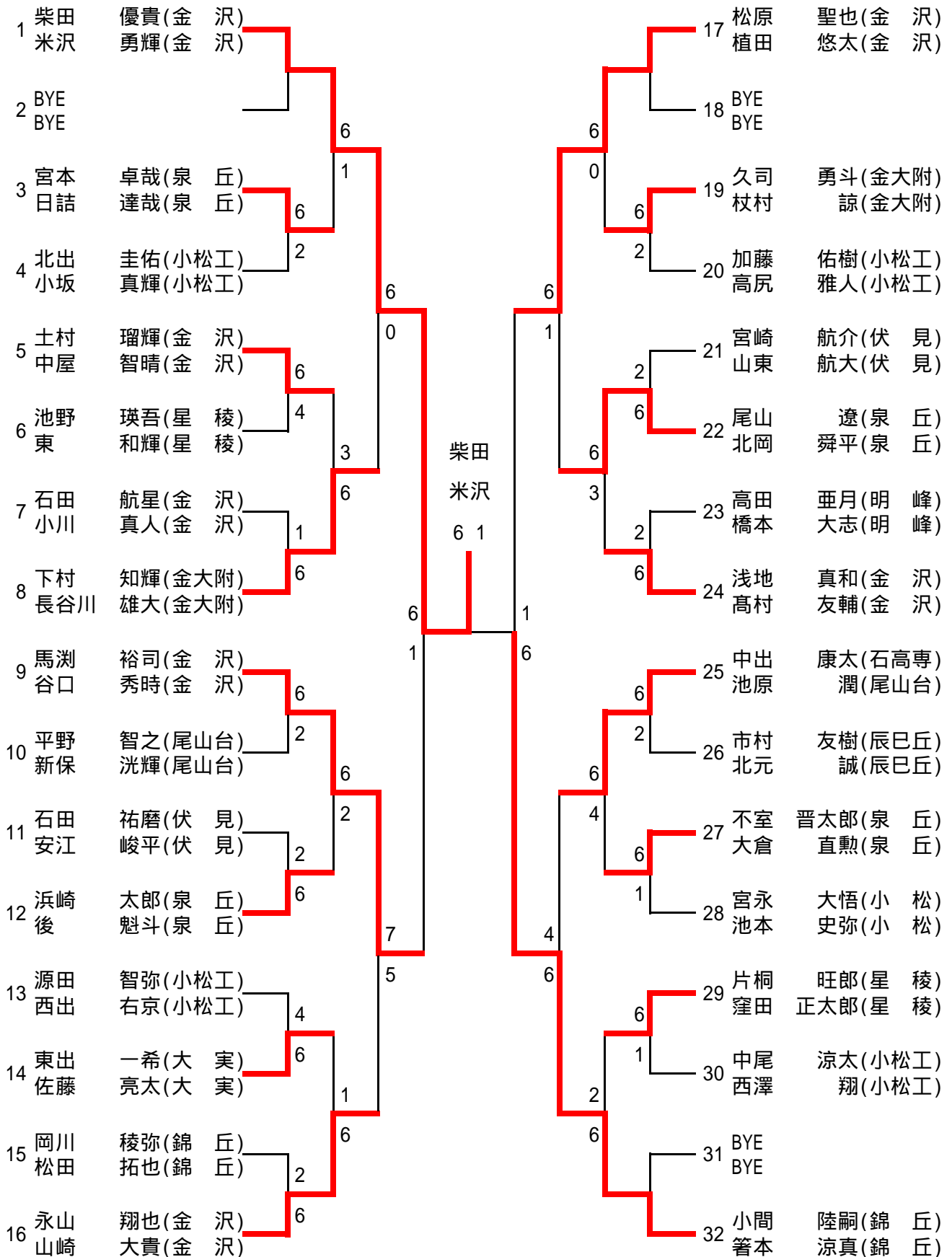


大会名 平成25年度(第26回)石川県高校テニスダブルス選手権大会
主催 石川県テニス協会
主管 小松市テニス協会, 石川県高等学校体育連盟テニス部
開催日 平成26年1月6日(月)
会場 こまつドーム

平成25年度 石川県高等学校テニスダブルス大会

平成26年1月6日(月) こまつドーム

男子



平成25年度 石川県高等学校テニスダブルス大会

平成26年1月6日(月) こまつドーム

女子

