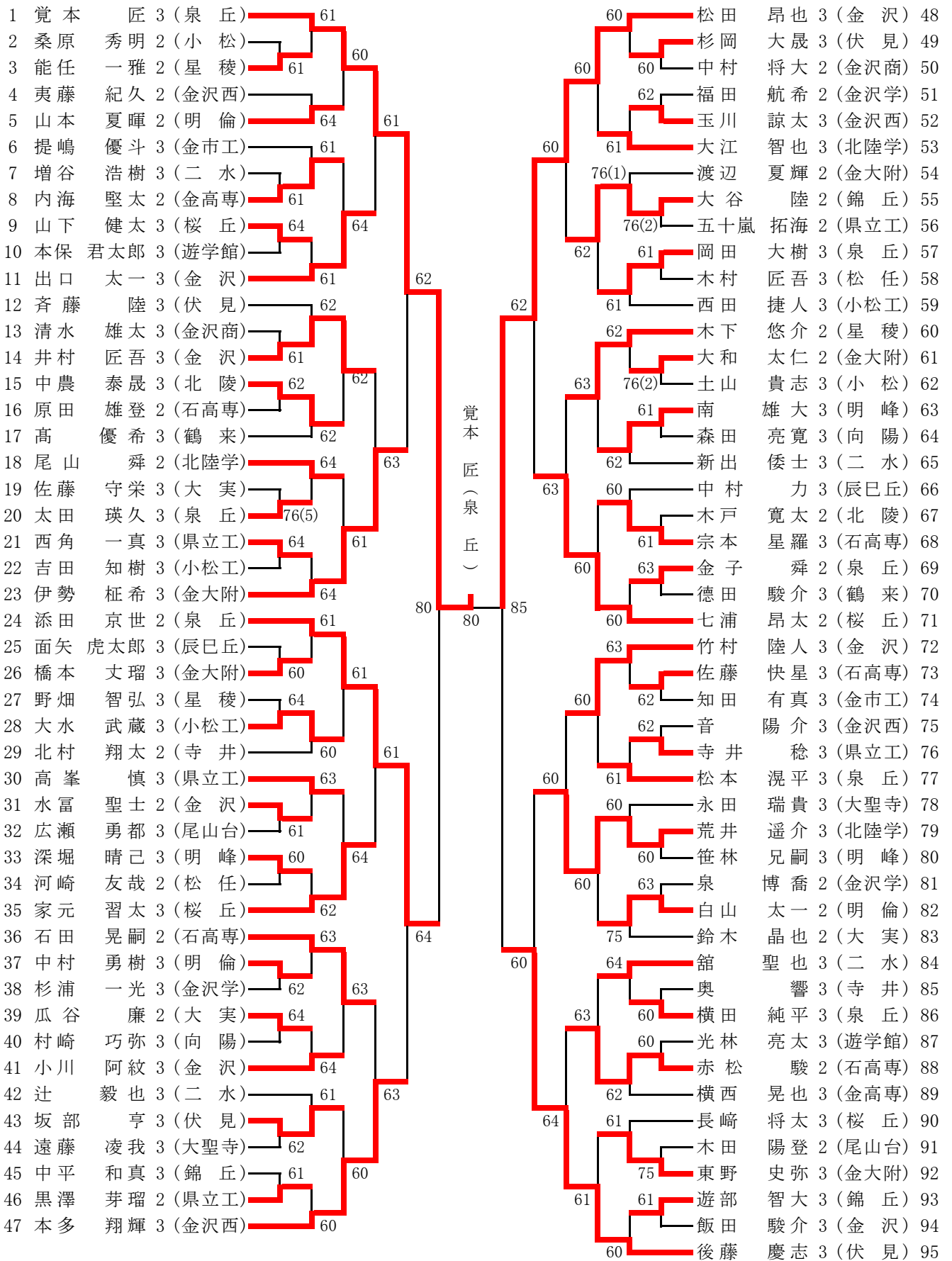


平成28年度全日本ジュニアテニス選手権18才以下石川県大会

U18 男子シングルス

5月3日(火)~5月5日(木), 辰口丘陵公園テニスコート



【北信越代表決定戦】

23 伊勢 柁希 (金大附)	63	七浦 昂太 (桜丘)	71
47 本多 翔輝 (金沢西)	64	荒井 遥介 (北陸学)	79

平成28年度全日本ジュニアテニス選手権18才以下石川県大会

U18 男子ダブルス

5月3日(火)~5月5日(木), 辰口丘陵公園テニスコート

1	竹村 3・松田 3 (金沢)	60	60	荒井 3・岡田 3 (北陸学; 泉丘)	50	
2	舘崎 2・縄手 2 (石高専)			岩城 2・中村 2 (金沢商)	51	
3	北出 3・西野 2 (大聖寺)	62	60	北村 2・奥 3 (寺井)	52	
4	柿木 3・長崎 3 (桜丘)	63		北村 3・宗本 3 (石高専)	53	
5	橋本 3・諸節 3 (二水)			中田 2・保田 2 (北陵)	54	
6	堀 2・三輪 2 (金沢学)	61		道上 2・面矢 3 (辰巳丘)	55	
7	加藤 3・篠田 2 (錦丘)	75	60	泉 2・奥野 2 (金沢学)	56	
8	西角 3・町居 3 (県立工)	64		飯田 3・中野 3 (金沢)	57	
9	村崎 3・森田 3 (向陽)			笹林 3・多原 3 (明峰)	58	
10	城田 3・寺本 3 (松任)	60		高峯 3・寺井 3 (県立工)	59	
11	鶴見 2・西野 2 (明峰)	75	64	我妻 2・桑原 2 (小松)	60	
12	宇野 3・南 3 (泉丘)			岩崎 3・舘 3 (二水)	61	
13	佐藤 2・宗廣 2 (游学館)	61	63	大谷 2・川崎 2 (錦丘)	62	
14	上田 3・坂部 3 (伏見)	76(1)		佐藤 3・辻 3 (大実)	63	
15	野畑 3・長谷川 3 (星稜)			西海 3・田中 3 (金市工)	64	
16	井上 3・大水 3 (小松工)	61	75	W.O	横田 3・朽木 2 (泉丘)	65
17	齊藤 3・鈴木 3 (北陵)	60		日下部 3・山岸 2 (明倫)	66	
18	内海 2・山本 2 (金高専; 明倫)			厚見 3・音 3 (金沢西)	67	
19	太田 3・松本 3 (泉丘)	62		多田 2・大島 2 (金沢; 県立工)	68	
20	大江 3・開田 3 (北陸学)	76(4)	64	喜田 3・光林 3 (游学館)	69	
21	長尾 3・林 3 (金沢西)			杉本 2・山黒 2 (金大附)	70	
22	中島 3・渡邊 2 (金沢)	63		隅 2・古川 2 (松任)	71	
23	隅田 3・西 3 (小松)	76(3)	60	梅木 3・谷中 3 (伏見)	72	
24	中村 3・池田 2 (鶴来)			家元 3・七浦 2 (桜丘)	73	
25	伊勢 3・渡辺 2 (金大附)	60	76(3)	五十嵐 2・黒澤 2 (県立工)	74	
26	井村 3・出口 3 (金沢)	62	85	中平 3・遊部 3 (錦丘)	75	
27	添田 2・後藤 3 (泉丘; 伏見)			杉岡 3・中農 2 (伏見; 北陵)	76	
28	尾山 2・西野 2 (北陸学)	60	62	油野 2・木戸 2 (北陵)	77	
29	北川 3・本谷 3 (県立工)	76(4)		西田 3・吉田 3 (小松工)	78	
30	上野 3・清水 3 (金沢商)			佐藤 3・原田 2 (石高専)	79	
31	佐藤 3・寺田 2 (小松工)	64	61	平本 3・能任 2 (星稜)	80	
32	本保 3・木内 2 (游学館)	63		小川 3・水富 2 (金沢)	81	
33	加茂 3・山下 3 (桜丘)			桶谷 3・小納 3 (明倫)	82	
34	東野 3・山口 2 (金大附)	64		橋本 3・松山 3 (金大附)	83	
35	上村 3・佐藤 2 (明倫)	64	62	北 3・横西 3 (金高専)	84	
36	深堀 3・南 3 (明峰)			川崎 3・平岡 3 (小松)	85	
37	永田 3・西田 2 (大聖寺)	76(3)		提嶋 3・藤澤 3 (金市工)	86	
38	五天 3・中川 3 (向陽)	61	63	遠藤 3・宮本 3 (大聖寺)	87	
39	徳田 3・西川 3 (鶴来)			中川 3・山本 3 (金大附)	88	
40	岡田 3・新出 3 (二水)	62	61	吉村 3・天津 2 (泉丘)	89	
41	鈴木 2・中村 3 (大実; 明倫)	64		高 3・前野 3 (鶴来)	90	
42	林 3・木下 2 (星稜)			神原 3・木下 3 (桜丘)	91	
43	知田 3・森川 2 (金市工)	61		辻 3・増谷 3 (二水)	92	
44	斉藤 3・山口 3 (伏見)	61	61	山崎 2・山田 2 (向陽)	93	
45	夷藤 2・銭丸 2 (金沢西)			石橋 2・瓜谷 2 (大実)	94	
46	杉浦 3・福田 2 (金沢学)	64		中田 3・塚田 2 (松任)	95	
47	林 2・向山 2 (金大附)	64	62	忠地 3・宮野 2 (伏見)	96	
48	広瀬 3・木田 2 (尾山台)			安達 2・笠谷 2 (金沢商)	97	
49	赤松 2・石田 2 (石高専)	60		本多 3・覚本 3 (金沢西; 泉丘)	98	

本多・覚本 (金沢西・泉丘)

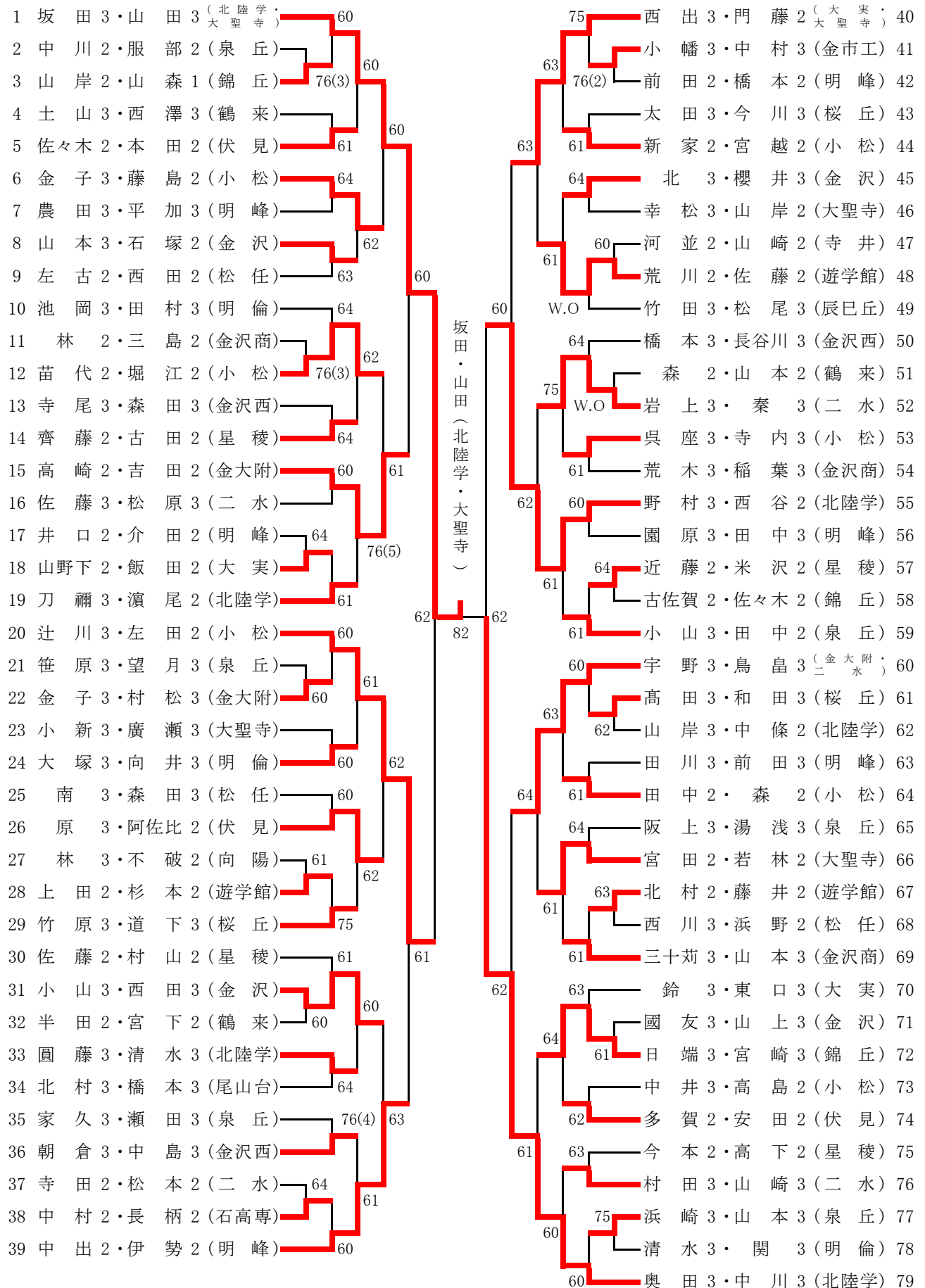
【北信越代表決定戦】

49	赤松 2 石田 2 (石高専)	75	家元 3 七浦 2 (桜丘)	73
----	-----------------	----	----------------	----

平成28年度全日本ジュニアテニス選手権18才以下石川県大会

U18 女子ダブルス

5月3日(火)～5月5日(木), 辰口丘陵公園テニスコート



【北信越代表決定戦】

20 辻川 3・左田 2 (小松) 64 野村 3・西谷 2 (北陸学) 55