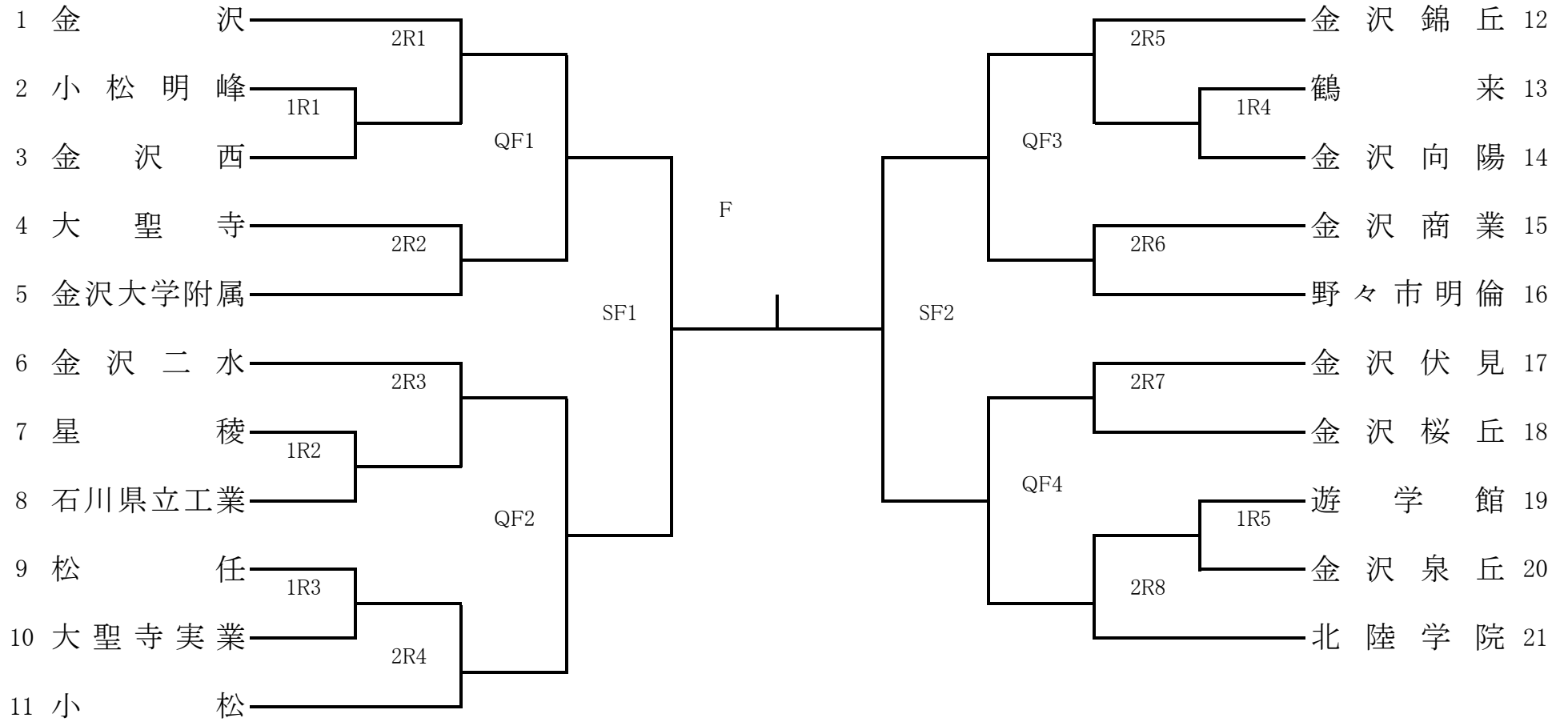


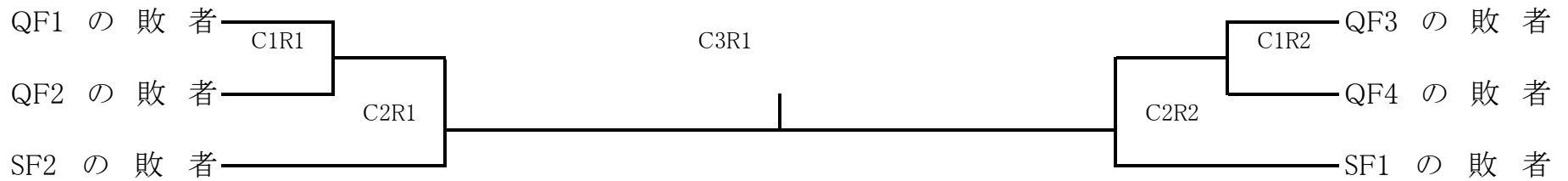
# 平成30年度 石川県高等学校総合体育大会テニス競技

女子団体

5月31日(木)~6月3日(日), 辰口丘陵公園テニスコート



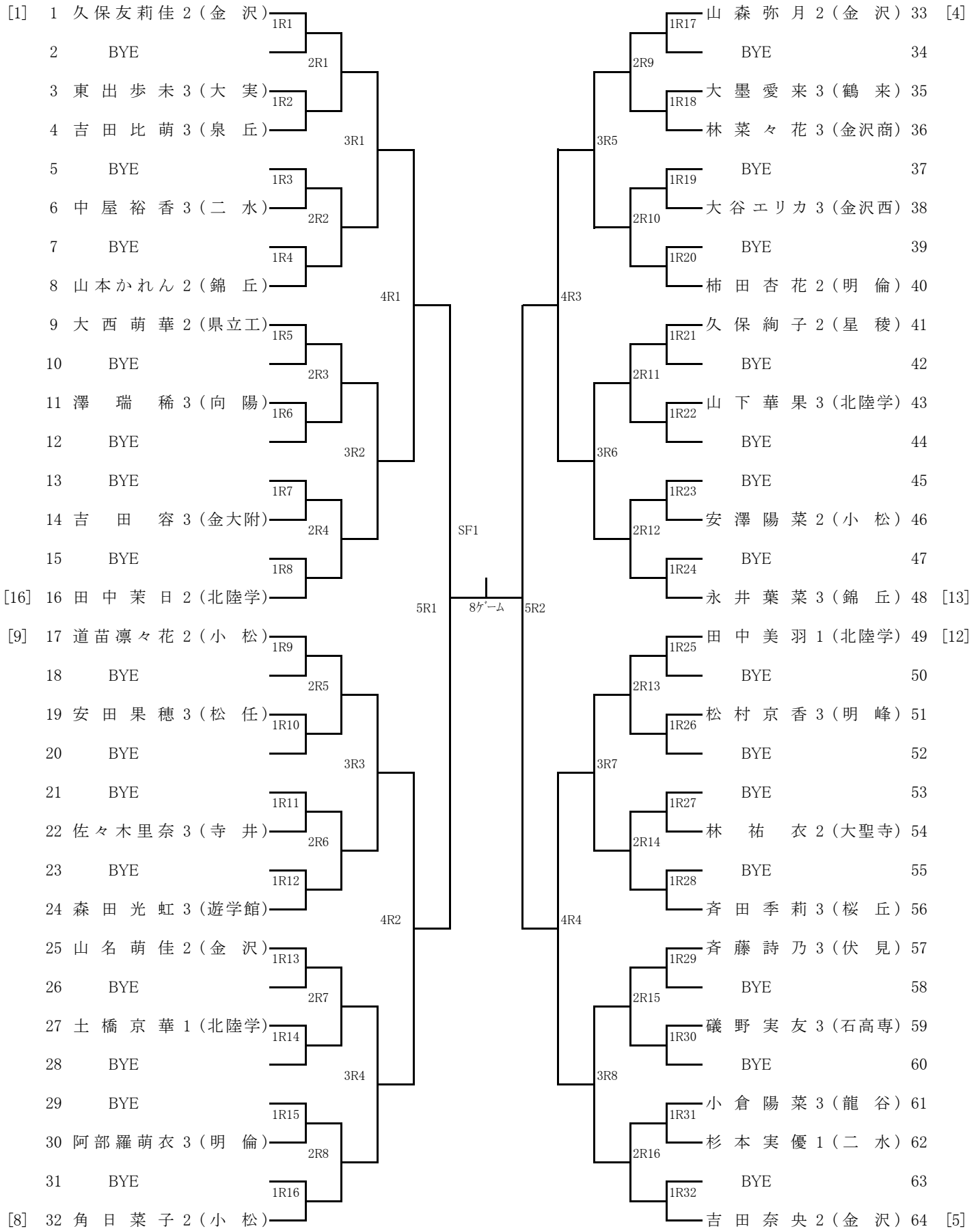
北信越大会第3代表決定戦



平成30年度 石川県高等学校総合体育大会テニス競技

女子シングルス (1/2)

5月31日(木)~6月3日(日), 辰口丘陵公園テニスコート



【決勝】

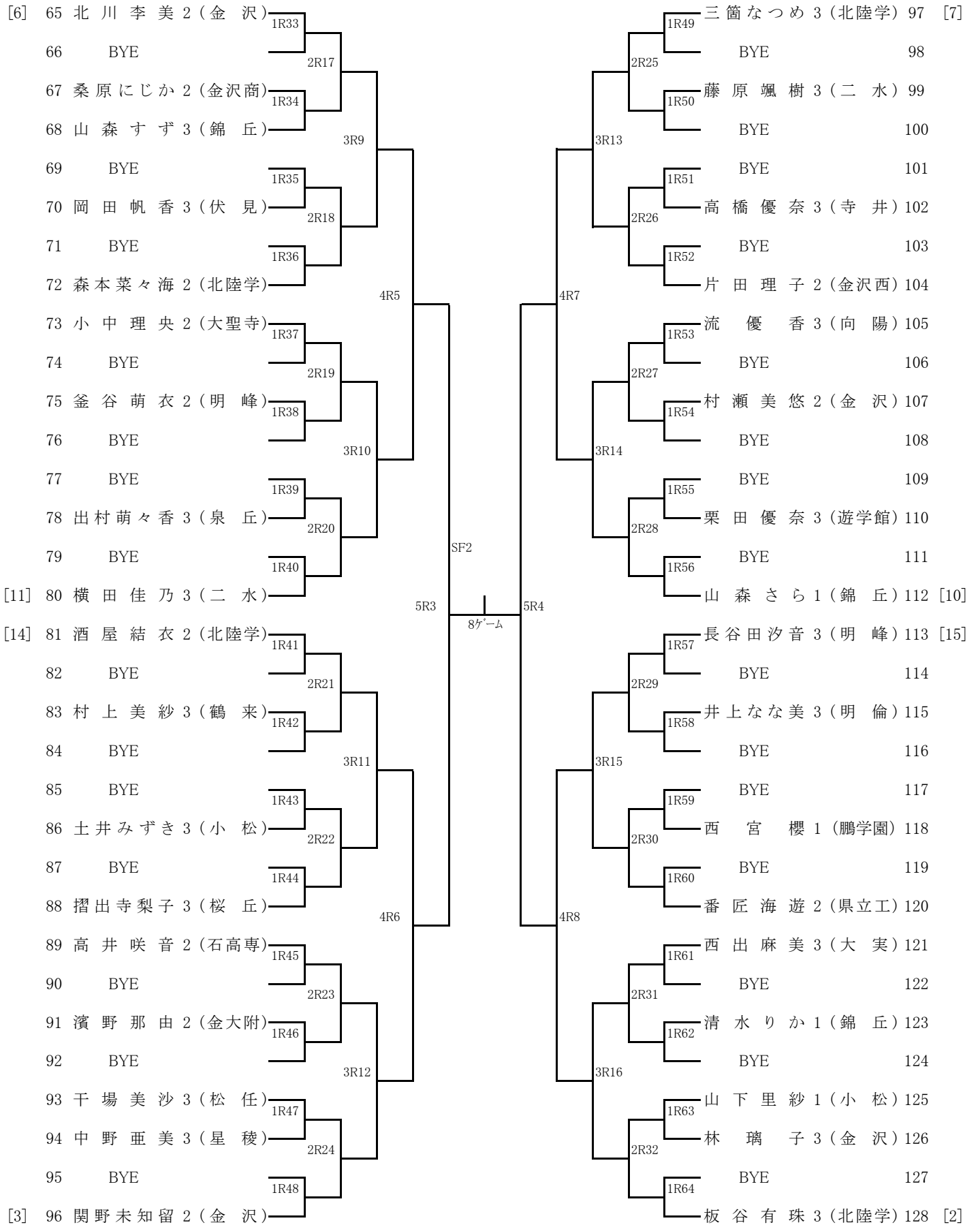
F

8ゲーム

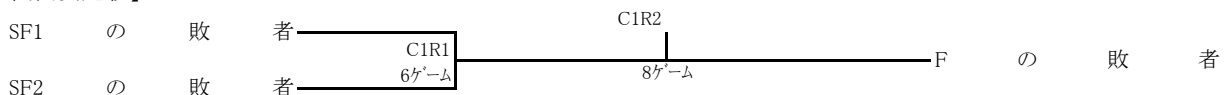
平成30年度 石川県高等学校総合体育大会テニス競技

女子シングルス (2/2)

5月31日(木)~6月3日(日), 辰口丘陵公園テニスコート



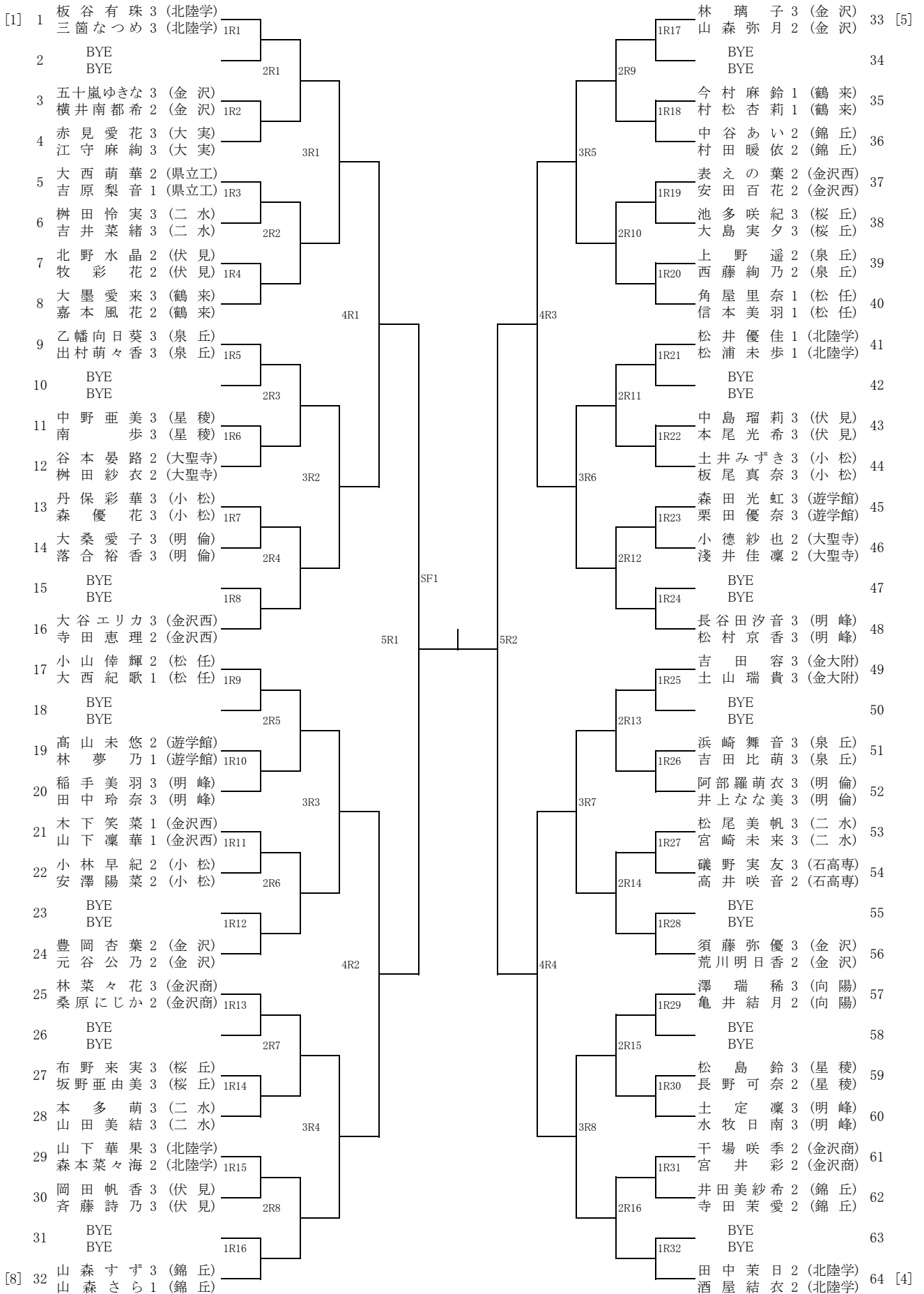
【第2代表決定戦】



平成30年度 石川県高等学校総合体育大会テニス競技

女子ダブルス(1/2)

5月31日(木)~6月3日(日), 辰口丘陵公園テニスコート



【決勝】

F

平成30年度 石川県高等学校総合体育大会テニス競技

女子ダブルス (2/2)

5月31日(木)～6月3日(日), 辰口丘陵公園テニスコート

[6] 65	道苗凛々花 2 (小松)	1R33	2R17	3R9	4R5	SF2	5R3	5R4	4R7	3R13	2R25	1R49	中屋裕香 3 (二水)	97 [7]																																																																								
角日菜子 2 (小松)	横田佳乃 3 (二水)																																																																																					
66	BYE												1R34		2R18	3R9	4R5	SF2	5R3	5R4	4R7	3R13	2R25	1R50	川本明歩 3 (錦丘)	98																																																												
67	BYE																								河井咲乃 3 (錦丘)																																																													
68	長原歩香 2 (県立工)																								1R35		2R18	3R9	4R5	SF2	5R3	5R4	4R7	3R13	2R26	1R51	金山涼香 3 (金沢)	99																																																
宮村瑠奈 1 (県立工)	三上愛理 3 (金沢)																																																																																					
69	志賀真奈美 3 (金沢商)																																				1R36		2R18	3R9	4R5	SF2	5R3	5R4	4R7	3R13	2R26	1R52	兼田愛菜 3 (明峰)	100																																				
前田楓薫 3 (金沢商)	丸田奈歩 3 (明峰)																																																																																					
70	宮村彩夏 2 (遊学館)																																																1R37		2R19	3R10	4R5	SF2	5R3	5R4	4R7	3R14	2R27	1R53	牧美波 3 (星稜)	101																								
近藤舞実 2 (遊学館)	若林可純 3 (星稜)																																																																																					
71	清水綾夏 3 (明峰)																																																												1R38		2R20	3R11	4R5	SF2	5R3	5R4	4R8	3R15	2R28	1R54	BYE	102												
長高彩葉 3 (明峰)	BYE																																																																																					
72	池田由佳 2 (金沢)																																																																								1R39		2R21	3R12	4R6	SF2	5R3	5R4	4R8	3R16	2R29	1R55	摺出寺梨子 3 (桜丘)	103
木谷優花 2 (金沢)	竹内このみ 3 (桜丘)																																																																																					
73	漆原菜美 3 (松任)																																																																																				1R40	
安田果穂 3 (松任)	松岡瑞空 3 (遊学館)																																																																																					
74	河智夏実 3 (明倫)	1R41	2R23	3R12	4R6	SF2	5R3	5R4	4R8	3R16	2R29	1R57		BYE																																																																								
柿田杏花 2 (明倫)	BYE																																																																																					
75	BYE												1R42	2R24	3R12	4R6	SF2	5R3	5R4	4R8	3R16	2R30	1R58	土橋京華 1 (北陸学)		106																																																												
藤原颯樹 3 (二水)	田中美羽 1 (北陸学)																																																																																					
76	水野真歩 3 (二水)																							1R43	2R24		3R12	4R6	SF2	5R3	5R4	4R8	3R16	2R30	1R59	野村風花 2 (明倫)		107																																																
櫻井理子 3 (泉丘)	山口朋乃花 2 (明倫)																																																																																					
77	井理都 2 (泉丘)																																			1R44	2R24		3R12	4R6	SF2	5R3	5R4	4R8	3R16	2R30	1R60	佐々木里奈 3 (寺井)		108																																				
永井菜菜子 3 (錦丘)	高橋優奈 3 (寺井)																																																																																					
78	清永利か 1 (錦丘)																																															1R45	2R24		3R12	4R6	SF2	5R3	5R4	4R8	3R16	2R31	1R61	山名萌佳 2 (金沢)		109																								
小林祐衣 2 (大聖寺)	村瀬美悠 2 (金沢)																																																																																					
79	BYE																																																											1R46	2R24		3R12	4R6	SF2	5R3	5R4	4R8	3R16	2R31	1R62	BYE		110												
流優香 3 (向陽)	BYE																																																																																					
80	皆谷彩乃 3 (向陽)																																																																							1R47	2R24		3R12	4R6	SF2	5R3	5R4	4R8	3R16	2R32	1R63	片田理子 2 (金沢西)		111
能村小雪 3 (二水)	松原綾音 2 (金沢西)																																																																																					
81	吉田梨沙 2 (二水)																																																																																			1R48	2R24	
BYE	水上結美子 2 (伏見)																																																																																					
82	BYE	1R49	2R24	3R12	4R6	SF2	5R3	5R4	4R8	3R16	2R32	1R64																																																																										
武谷真穂 2 (星稜)	BYE																																																																																					
83	井波杏 2 (星稜)												1R50	2R24	3R12	4R6	SF2	5R3	5R4	4R8	3R16	2R32	1R64			上竹優花 1 (松任)																																																												
細矢みなみ 3 (伏見)	小川莉奈 1 (松任)																																																																																					
84	吉藤舞 3 (伏見)																							1R51	2R24	3R12	4R6	SF2	5R3	5R4	4R8	3R16	2R32	1R64	北紗織 3 (金大附)			115																																																
岡島有花 1 (金沢西)	渡辺美月 3 (金大附)																																																																																					
85	橋本真白 1 (金沢西)																																		1R52	2R24	3R12		4R6	SF2	5R3	5R4	4R8	3R16	2R32	1R64	廣村真衣子 2 (星稜)			116																																				
永浜萌 3 (小松)	久保絢子 2 (星稜)																																																																																					
86	中村汐里 3 (小松)																																														1R53	2R24	3R12		4R6	SF2	5R3	5R4	4R8	3R16	2R32	1R64	家田采芽 3 (錦丘)			117																								
BYE	越村里緒 3 (錦丘)																																																																																					
87	BYE																																																										1R54	2R24	3R12		4R6	SF2	5R3	5R4	4R8	3R16	2R32	1R64	BYE			118												
東崎里帆 2 (北陸学)	BYE																																																																																					
88	橋野通世 2 (北陸学)																																																																						1R55	2R24	3R12		4R6	SF2	5R3	5R4	4R8	3R16	2R32	1R64	宮田朋音 2 (県立工)			119
濱本怜奈 3 (錦丘)	番匠海遊 2 (県立工)																																																																																					
89	山本かれん 2 (錦丘)																																																																																		1R56	2R24	3R12	
90	千場美沙 3 (松任)	北村真帆 3 (明倫)																																																																																				
91	西嶋美羽 2 (松任)	1R57	2R24	3R12	4R6	SF2	5R3	5R4	4R8	3R16	2R32	1R64																																																																										
杉野志栞 3 (桜丘)	棚田成美 2 (金沢商)																																																																																					
92	斎田季莉 3 (桜丘)												1R58	2R24	3R12	4R6	SF2	5R3	5R4	4R8	3R16	2R32	1R64																																																															
村上美紗 3 (鶴来)	中村心音 1 (北陸学)																																																																																					
93	山岸莉子 1 (鶴来)																							1R59	2R24	3R12	4R6	SF2	5R3	5R4	4R8	3R16	2R32	1R64				道中佐季子 2 (泉丘)																																																
中川咲樹 1 (金沢商)	吉村日菜多 2 (泉丘)																																																																																					
94	山下晴夏 1 (金沢商)																																		1R60	2R24	3R12	4R6	SF2	5R3	5R4	4R8	3R16	2R32	1R64	奥若菜 2 (小松)				124																																				
西出麻美 3 (大実)	南野円香 2 (小松)																																																																																					
95	東出歩未 3 (大実)																																													1R61	2R24	3R12	4R6		SF2	5R3	5R4	4R8	3R16	2R32	1R64	竹村ちや子 1 (桜丘)				125																								
BYE	中山友利愛 1 (桜丘)																																																																																					
96	BYE																																																									1R62	2R24	3R12	4R6		SF2	5R3	5R4	4R8	3R16	2R32	1R64	BYE				126												
関野未知留 2 (金沢)	BYE																																																																																					
[3] 96	北川李美 2 (金沢)																																																																					1R63	2R24	3R12	4R6		SF2	5R3	5R4	4R8	3R16	2R32	1R64	久保友莉佳 2 (金沢)				127
BYE	吉田奈央 2 (金沢)																																																																																					
[6]	BYE																																																																																	1R64	2R24	3R12	4R6	