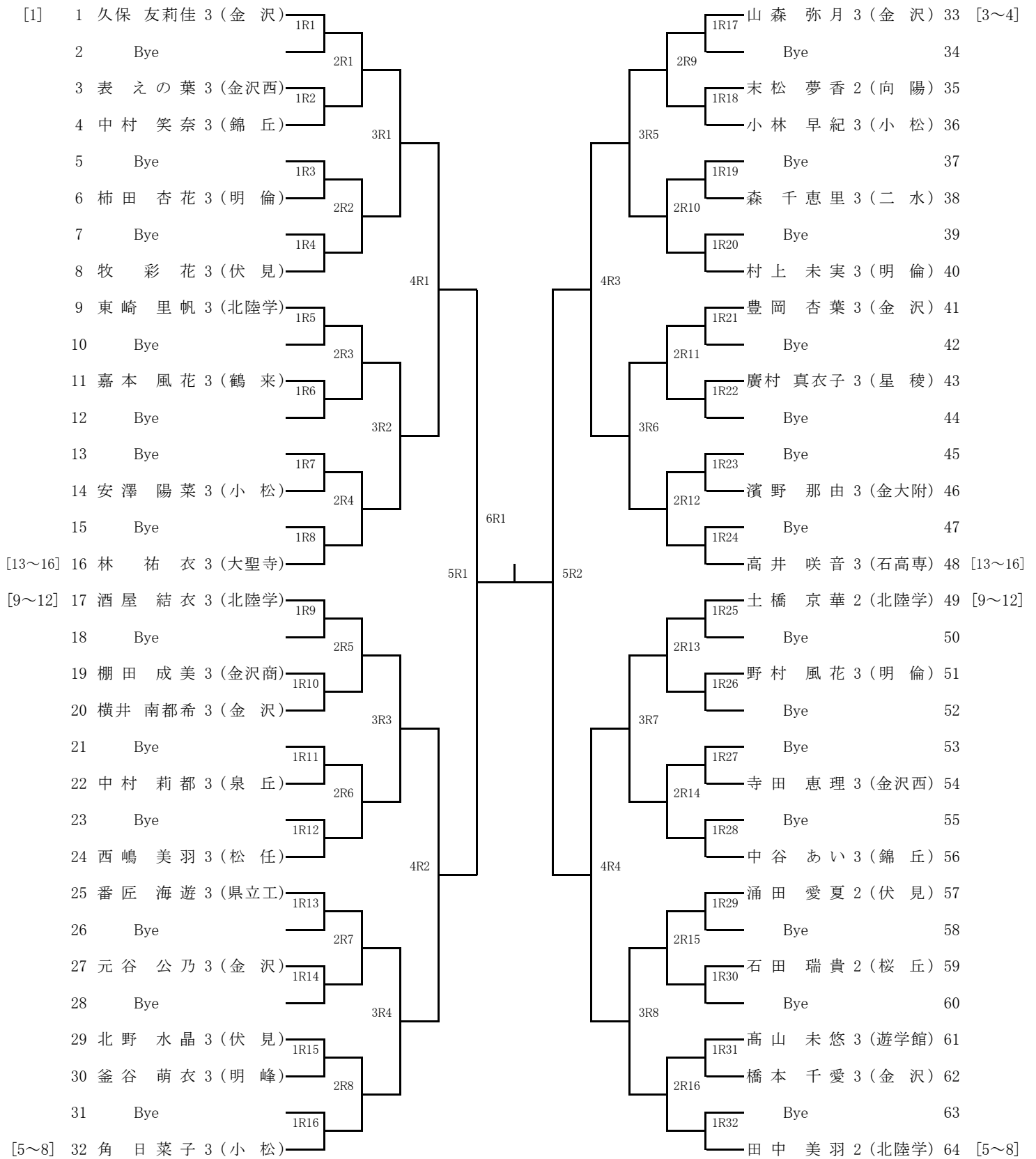


平成31年度全日本ジュニアテニス選手権石川県大会U18

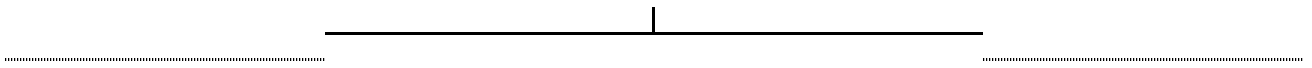
U18 女子シングルス (1/2)

4月29日(月)～5月1日(水), 辰口丘陵公園テニスコート



【決勝】

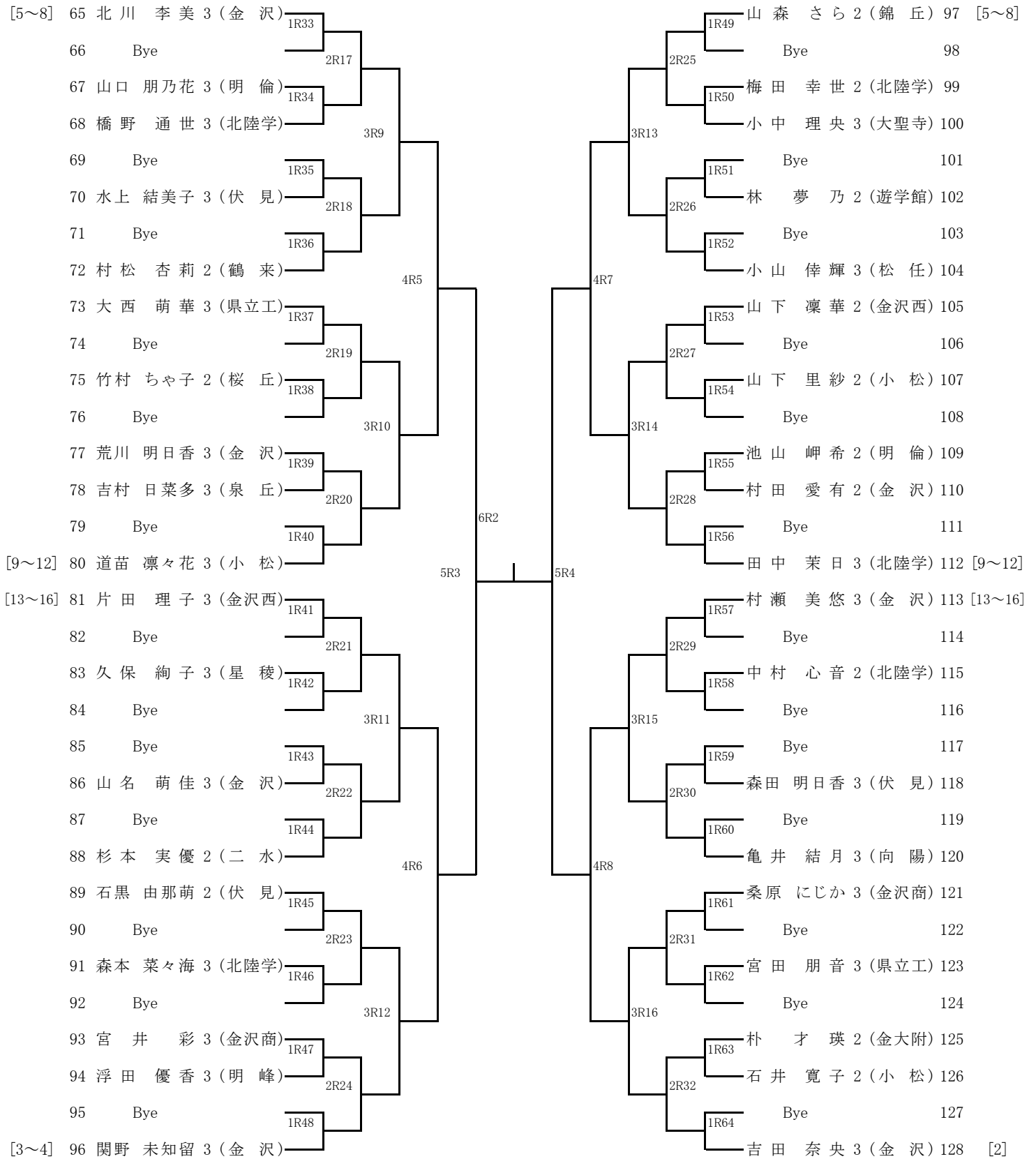
7R1



平成31年度全日本ジュニアテニス選手権石川県大会U18

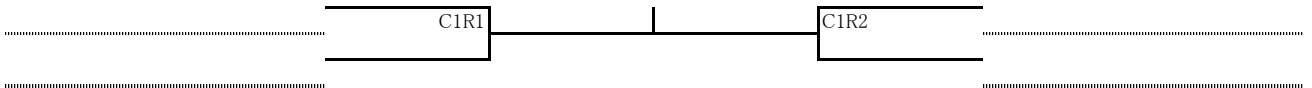
U18 女子シングルス (2/2)

4月29日(月)～5月1日(水), 辰口丘陵公園テニスコート



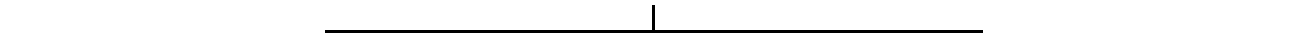
【北信越代表決定戦】

C2R1



【第6代表決定戦】

C3R1



平成31年度全日本ジュニアテニス選手権石川県大会U18

U18 女子ダブルス(1/2)

4月29日(月)~5月1日(水), 辰口丘陵公園テニスコート

[1]	1	久保 友莉佳 3 (金 沢)								酒屋 結衣 3 (北陸学)	33	[3~4]
		関野 未知留 3 (金 沢)	1R1							田中 美羽 2 (北陸学)		
	2	Bye								Bye	34	
		Bye								Bye		
	3	亀井 結月 3 (向 陽)								大窪 珠心 3 (金 沢)	35	
		末松 夢香 2 (向 陽)	1R2							六反田 咲桜 3 (金 沢)		
	4	黒田 遥 3 (二 水)								小徳 紗也 3 (大聖寺)	36	
		林 莉子 3 (二 水)								榊田 紗衣 3 (大聖寺)		
	5	Bye								Bye	37	
		Bye								Bye		
	6	谷本 晏路 3 (大聖寺)	1R3							1R19		
		浅井 佳凜 3 (大聖寺)								安井 夕月 3 (錦 丘)	38	
	7	Bye								井田 美紗希 3 (錦 丘)	39	
		Bye								Bye		
	8	松原 綾音 3 (金沢西)	1R4							1R20		
		安田 百花 3 (金沢西)								Bye	40	
	9	北野 水晶 3 (伏 見)								表 えの葉 3 (金沢西)	41	
		田中 瞳 2 (伏 見)	1R5							中山 愛心 2 (金沢西)		
	10	Bye								石黒 由那萌 2 (伏 見)	42	
		Bye								涌田 愛夏 2 (伏 見)		
	11	津島 杏奈 3 (泉 丘)								2R11		
		道中 佐季子 3 (泉 丘)	1R6							Bye	43	
	12	Bye								吉田 梨沙 3 (二 水)	44	
		Bye								三藤 由夏 3 (二 水)		
	13	Bye								Bye	45	
		Bye								Bye		
	14	奥 若菜 3 (小 松)	1R7							1R23		
		小林 早紀 3 (小 松)								石井 寛子 2 (小 松)	46	
	15	Bye								諸富 聖乃 2 (小 松)	47	
		Bye								Bye		
	16	越村 希望 3 (金 沢)	1R8							1R24		
		村田 愛有 2 (金 沢)								Bye	48	
	17	豊岡 杏葉 3 (金 沢)								横井 南都希 3 (金 沢)	49	
		元谷 公乃 3 (金 沢)	1R9							荒川 明日香 3 (金 沢)		
	18	Bye								神澤 実優 3 (明 峰)	50	
		Bye								山田 葉奈 3 (明 峰)		
	19	竹村 ちゃ子 2 (桜 丘)								2R13		
		石田 瑞貴 2 (桜 丘)	1R10							Bye	51	
	20	Bye								辻 帆華 2 (金 沢)	52	
		Bye								堀内 悠花 2 (金 沢)		
	21	Bye								Bye	53	
		Bye								Bye		
	22	高山 未悠 3 (游学館)	1R11							1R27		
		林 夢乃 2 (游学館)								濱野 那由 3 (金大附)	54	
	23	Bye								中川 咲樹 2 (金沢商)	55	
		Bye								Bye		
	24	中村 笑奈 3 (錦 丘)	1R12							1R28		
		村田 暖依 3 (錦 丘)								Bye	56	
	25	久保 絢子 3 (星 稜)								宮井 彩 3 (金沢商)	57	
		清水 杏実 2 (星 稜)	1R13							山下 晴夏 2 (金沢商)		
	26	Bye								野村 風花 3 (明 倫)	58	
		Bye								1R29		
	27	池田 由佳 3 (金 沢)								山口 朋乃花 3 (明 倫)	59	
		木谷 優花 3 (金 沢)	1R14							Bye		
	28	Bye								Bye	60	
		Bye								Bye		
	29	Bye								Bye	61	
		Bye								Bye		
	30	柿田 杏花 3 (明 倫)	1R15							1R31		
		村上 未実 3 (明 倫)								小山 倅輝 3 (松 任)	62	
	31	Bye								2R16		
		Bye								大西 紀香 2 (松 任)	63	
[5~8]	32	宮田 朋音 3 (県立工)	1R16							1R32		
		番匠 海遊 3 (県立工)								Bye	64	[5~8]
										田中 茉日 3 (北陸学)		
										土橋 京華 2 (北陸学)		

【決勝】

7R1

平成31年度全日本ジュニアテニス選手権石川県大会U18

U18 女子ダブルス(2/2)

4月29日(月)~5月1日(水), 辰口丘陵公園テニスコート

[5~8]	65	道苗 凜々花 3 (小松)	1R33			山名 萌佳 3 (金沢)	97	[5~8]
		角 日菜子 3 (小松)				村瀬 美悠 3 (金沢)		
	66	Bye				Bye	98	
		Bye		2R17		Bye		
	67	東崎 里帆 3 (北陸学)	1R34			安澤 陽菜 3 (小松)	99	
		森本 菜々海 3 (北陸学)				山下 里紗 2 (小松)		
	68	Bye				Bye	100	
		Bye			3R9	Bye		
	69	Bye				Bye	101	
		Bye				Bye		
	70	片田 理子 3 (金沢西)	1R35			森田 明日香 3 (伏見)	102	
		寺田 恵理 3 (金沢西)				水上 結美子 3 (伏見)		
	71	Bye				Bye	103	
		Bye				Bye		
	72	長谷 雛乃 2 (金沢)	1R36			干場 咲季 3 (金沢商)	104	
		佐々木 朋花 2 (金沢)			4R5	熊田 あい 2 (金沢商)		
	73	西嶋 美羽 3 (松任)	1R37			武谷 真穂 3 (星稜)	105	
		信本 美羽 2 (松任)				井波 杏 3 (星稜)		
	74	Bye				Bye	106	
		Bye				Bye		
	75	桑原 にじか 3 (金沢商)	1R38			森 菜月 3 (金沢)	107	
		棚田 成美 3 (金沢商)				橋本 千愛 3 (金沢)		
	76	Bye				Bye	108	
		Bye			3R10	Bye		
	77	Bye				Bye	109	
		Bye				Bye		
	78	廣村 真衣子 3 (星稜)	1R39			朴 才瑛 2 (金大附)	110	
		松崎 未歩 2 (星稜)				船木 咲良 3 (錦丘)		
	79	Bye				Bye	111	
		Bye				Bye		
	80	中谷 あい 3 (錦丘)	1R40			竹腰 真凧 2 (明倫)	112	
		山本 かれん 3 (錦丘)			5R3	池山 岬希 2 (明倫)		
	81	高井 咲音 3 (石高専)	1R41			宮村 彩夏 3 (遊学館)	113	
		杉本 実優 2 (二水)				近藤 舞実 3 (遊学館)		
	82	Bye				Bye	114	
		Bye				Bye		
	83	村松 杏莉 2 (鶴来)	1R42			上野 遥 3 (泉丘)	115	
		山岸 莉子 2 (鶴来)				西藤 絢乃 3 (泉丘)		
	84	Bye				Bye	116	
		Bye				Bye		
	85	Bye				Bye	117	
		Bye				Bye		
	86	中村 莉都 3 (泉丘)	1R43			小林 理央 3 (大聖寺)	118	
		吉村 日菜多 3 (泉丘)				林 祐衣 3 (大聖寺)		
	87	Bye				Bye	119	
		Bye				Bye		
	88	番匠 ひなた 3 (金沢)	1R44			浮田 優香 3 (明峰)	120	
		佐藤 かれん 2 (金沢)			4R6	釜谷 萌衣 3 (明峰)		
	89	川端 あすみ 2 (明峰)	1R45			梅田 幸世 2 (北陸学)	121	
		東村 青依 2 (明峰)				中村 心音 2 (北陸学)		
	90	Bye				Bye	122	
		Bye				Bye		
	91	寺田 茉愛 3 (錦丘)	1R46			田中 裕子 3 (錦丘)	123	
		横山 風果 3 (錦丘)				三輪 綺華 3 (錦丘)		
	92	Bye				Bye	124	
		Bye				Bye		
	93	森下 真衣 2 (遊学館)	1R47			森 千恵里 3 (二水)	125	
		北川 優月 2 (遊学館)				米林 莉乃 3 (二水)		
	94	牧 彩花 3 (伏見)	1R48			早川 友都里 2 (桜丘)	126	
		大田 悠以 2 (伏見)				出口 晴賀 2 (桜丘)		
	95	Bye				Bye	127	
		Bye				Bye		
[3~4]	96	山森 弥月 3 (金沢)	1R48			北川 李美 3 (金沢)	128	[2]
		吉田 奈央 3 (金沢)				山森 さら 2 (錦丘)		

【北信越代表決定戦】

C1R1