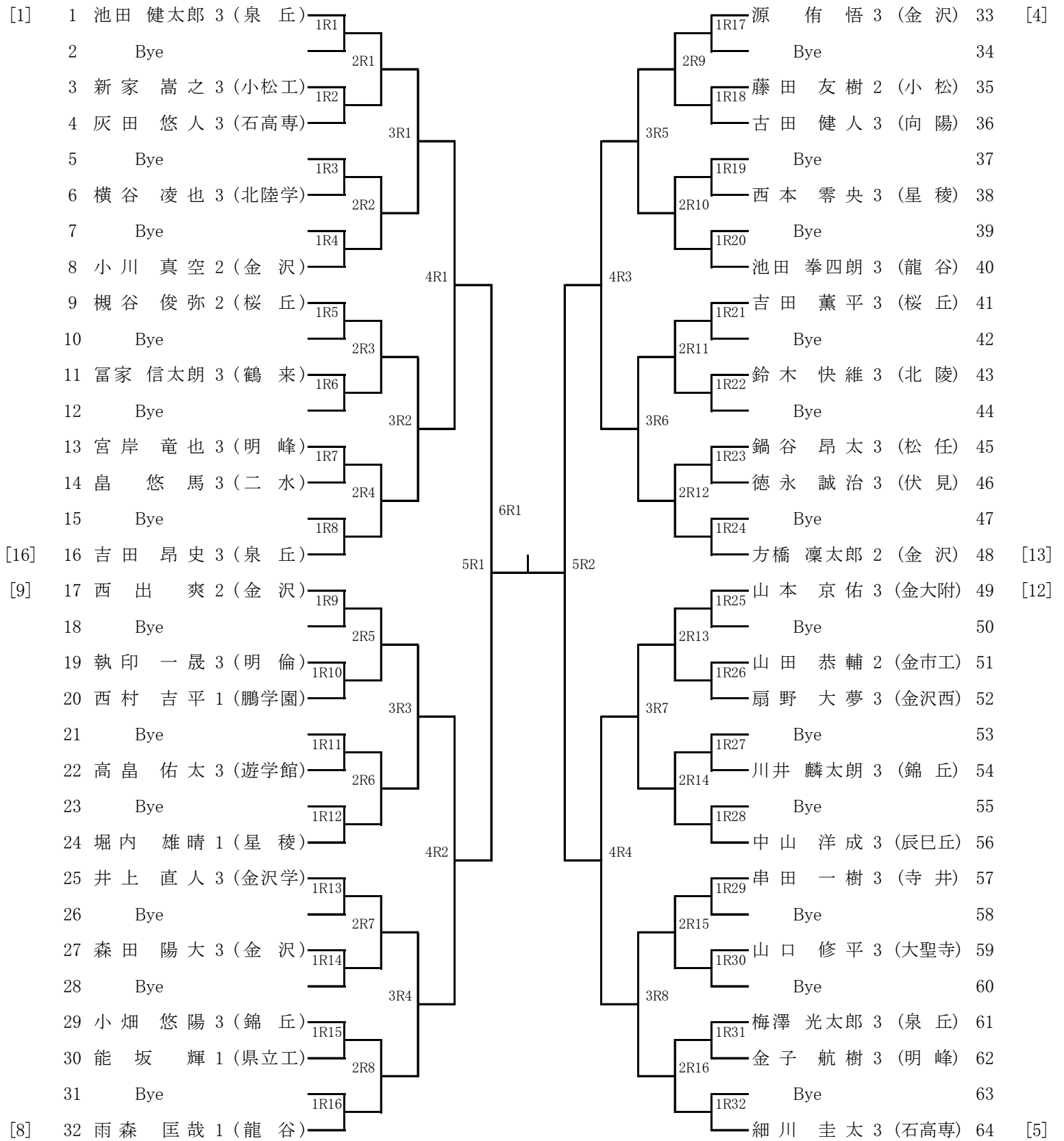


令和元年度石川県高等学校総合体育大会テニス競技

男子シングルス (1/2)

5/30,31 城北市民テニスコート 6/1,2 辰口丘陵公園テニスコート



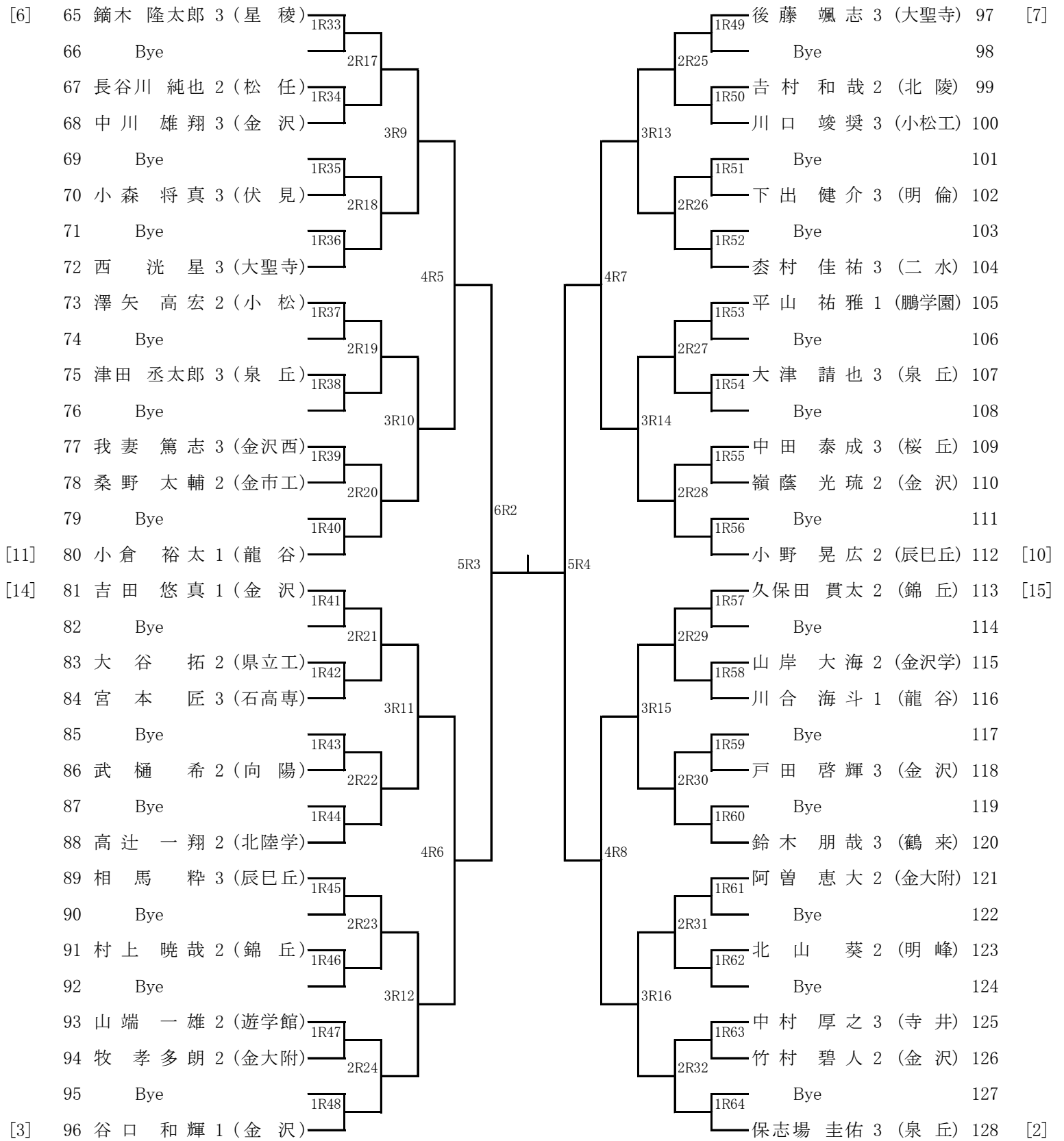
【決勝】

7R1

令和元年度石川県高等学校総合体育大会テニス競技

男子シングルス (2/2)

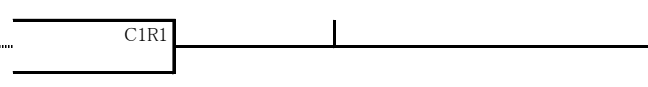
5/30,31 城北市民テニスコート 6/1,2 辰口丘陵公園テニスコート



【第2代表決定戦】

C2R1

6R1敗者
 6R2敗者

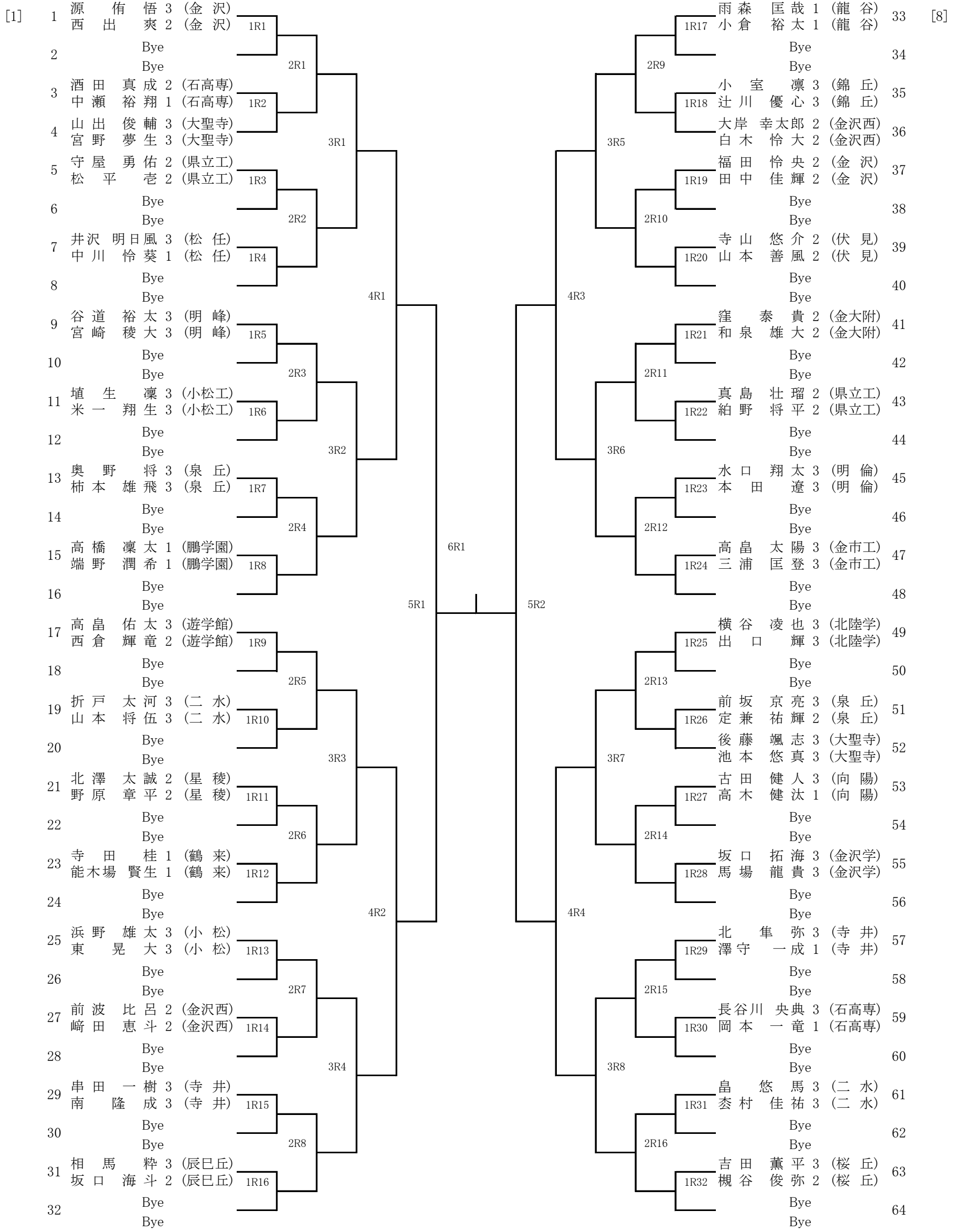


7R1敗者

令和元年度石川県高等学校総合体育大会テニス競技

男子ダブルス(1/4)

5/30,31 城北市民テニスコート 6/1,2 辰口丘陵公園テニスコート



【準決勝】

7R1

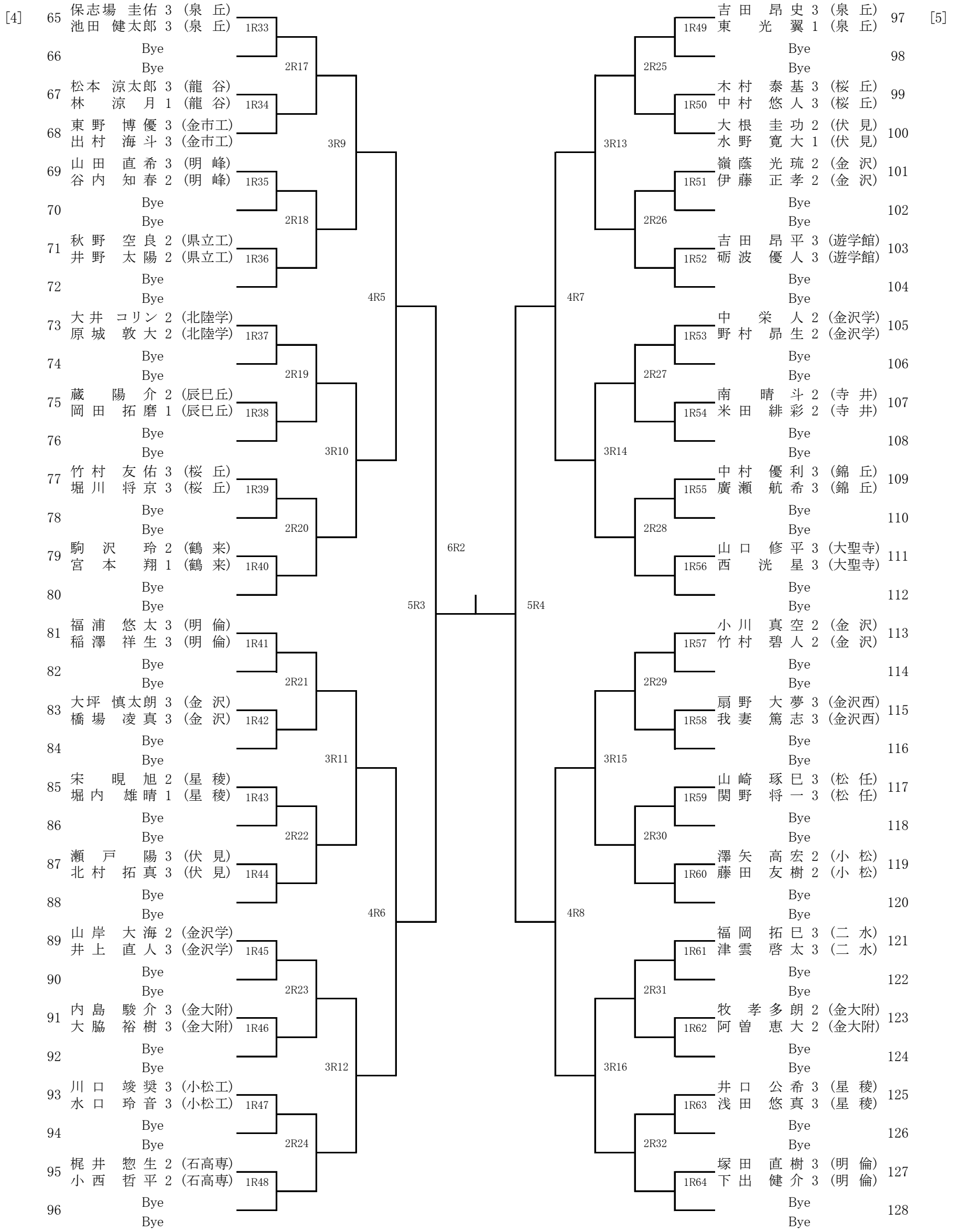
6R1勝者

6R2勝者

令和元年度石川県高等学校総合体育大会テニス競技

男子ダブルス (2/4)

5/30,31 城北市民テニスコート 6/1,2 辰口丘陵公園テニスコート



【準決勝】

7R2

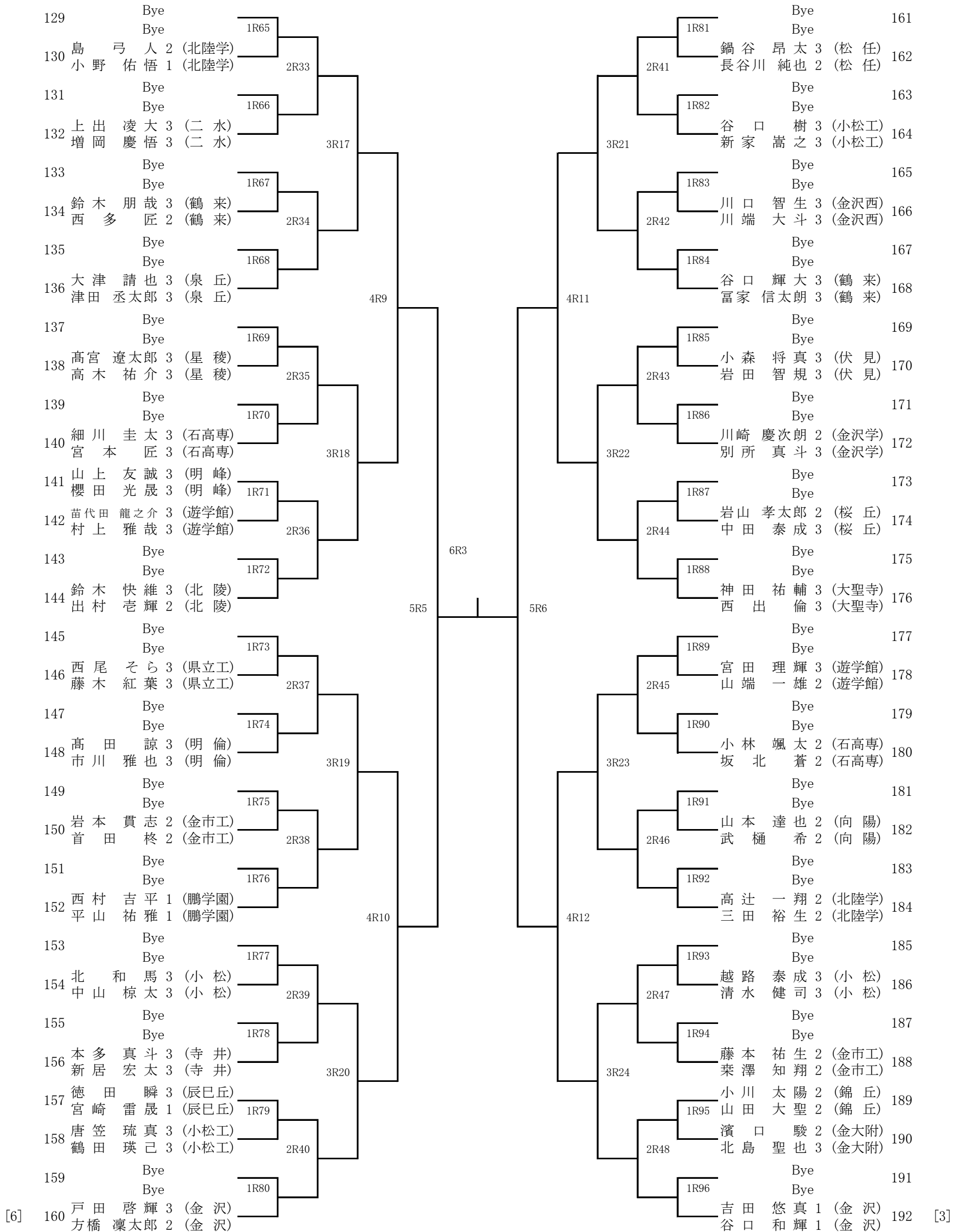
6R3勝者

6R4勝者

令和元年度石川県高等学校総合体育大会テニス競技

男子ダブルス(3/4)

5/30,31 城北市民テニスコート 6/1,2 辰口丘陵公園テニスコート



令和元年度石川県高等学校総合体育大会テニス競技

男子ダブルス(4/4)

5/30,31 城北市民テニスコート 6/1,2 辰口丘陵公園テニスコート

193	Bye								Bye	225
194	中村 隆浩 3 (石高専)	1R97							吉本 舜 3 (金大附)	226
	灰田 悠人 3 (石高専)		2R49						高畠 開聖 2 (金大附)	
195	Bye								Bye	227
196	大井 奏 1 (鶴来)	1R98							久保田 貫太 2 (錦丘)	228
	山下 翔也 1 (鶴来)			3R25					村上 暁哉 2 (錦丘)	
197	Bye								Bye	229
198	居村 翔矢 3 (松任)	1R99							北 勇 人 3 (小松工)	230
	山田 和弥 3 (松任)		2R50						益田 大地 3 (小松工)	
199	Bye								Bye	231
200	桶谷 魁 2 (金市工)	1R100							本村 晟一朗 3 (明峰)	232
	勢藤 弓弦 2 (金市工)			4R13					永井 吏音 3 (明峰)	
201	Bye								Bye	233
202	川井 麟太郎 3 (錦丘)	1R101							真島 光清 3 (北陸学)	234
	小畑 悠陽 3 (錦丘)		2R51						杉浦 海渡 3 (北陸学)	
203	Bye								Bye	235
204	中川 堅斗 3 (小松)	1R102							山崎 一咲 1 (向陽)	236
	新田 侑大 3 (小松)			3R26					横山 奏太 1 (向陽)	
205	徳永 誠治 3 (伏見)								Bye	237
206	上野 凌弥 2 (伏見)	1R103							北村 夢羽冬 3 (金沢西)	238
	執印 一晟 3 (明倫)		2R52						西川 和輝 3 (金沢西)	
207	Bye								Bye	239
208	宮岸 竜也 3 (明峰)	1R104							東 龍 晴 2 (明倫)	240
	北山 葵 2 (明峰)			5R7					安川 海空斗 2 (明倫)	
209	Bye								Bye	241
210	井川 直哉 3 (二水)	1R105							梅澤 光太郎 3 (泉丘)	242
	浦丸 大雅 3 (二水)		2R53						横田 旺佑 3 (泉丘)	
211	Bye								Bye	243
212	小野 晃広 2 (辰巳丘)	1R106							池田 拳四朗 3 (龍谷)	244
	三井 勝利 1 (辰巳丘)			3R27					川合 海斗 1 (龍谷)	
213	Bye								Bye	245
214	中川 雄翔 3 (金沢)	1R107							野口 航希 3 (桜丘)	246
	森田 陽大 3 (金沢)		2R54						長崎 慎也 3 (桜丘)	
215	Bye								Bye	247
216	大谷 拓 2 (県立工)	1R108							石 黒 駿 2 (金沢)	248
	能坂 輝 1 (県立工)			4R14					西 惇 希 2 (金沢)	
217	Bye								Bye	249
218	土田 京哉 3 (星稜)	1R109							中山 洋成 3 (辰巳丘)	250
	富澤 駿人 3 (星稜)		2R55						小坂 真輝 3 (辰巳丘)	
219	Bye								Bye	251
220	啜虎 汰郎 3 (泉丘)	1R110							車谷 聖那 3 (大聖寺)	252
	高窪 飛摩 2 (泉丘)			3R28					中西 駿太 3 (大聖寺)	
221	中村 厚之 3 (寺井)								飯田 春輝 3 (遊学館)	253
	若林 颯人 3 (寺井)	1R111							本田 泰盛 2 (遊学館)	
222	坂上 蓮 2 (金沢学)								西村 快翔 1 (松任)	254
	小島 俊祐 1 (金沢学)		2R56						濱崎 颯太 1 (松任)	
223	Bye								Bye	255
224	山本 京佑 3 (金大附)	1R112							鏑木 隆太郎 3 (星稜)	256
	滝口 稜生 3 (金大附)								西本 零央 3 (星稜)	

[7]

[2]