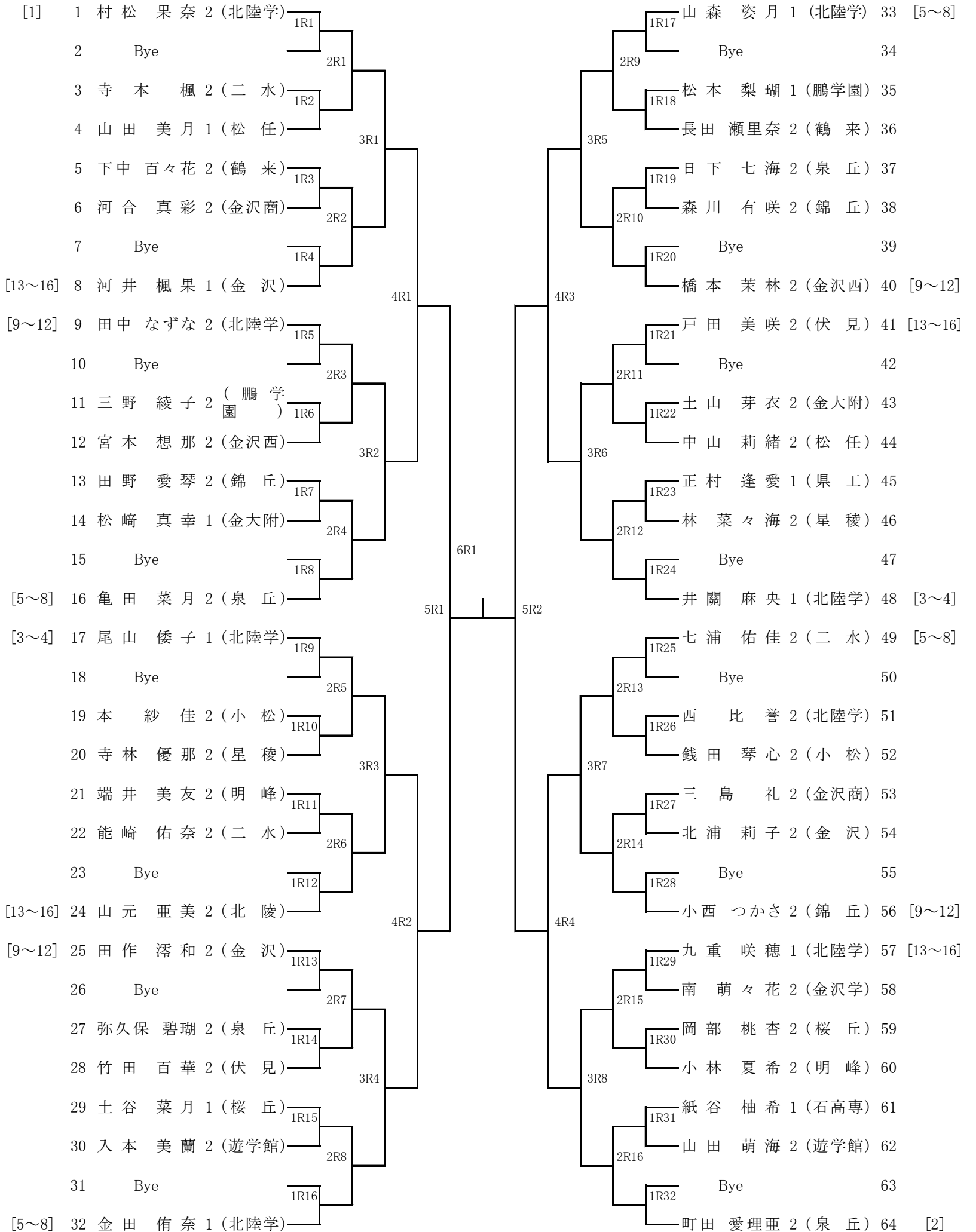


第43回(令和2年度)金沢地区高等学校テニス大会(女子は全県で開催)

令和2年8月21日(金)~8月23日(日) 西部緑地公園テニスコート

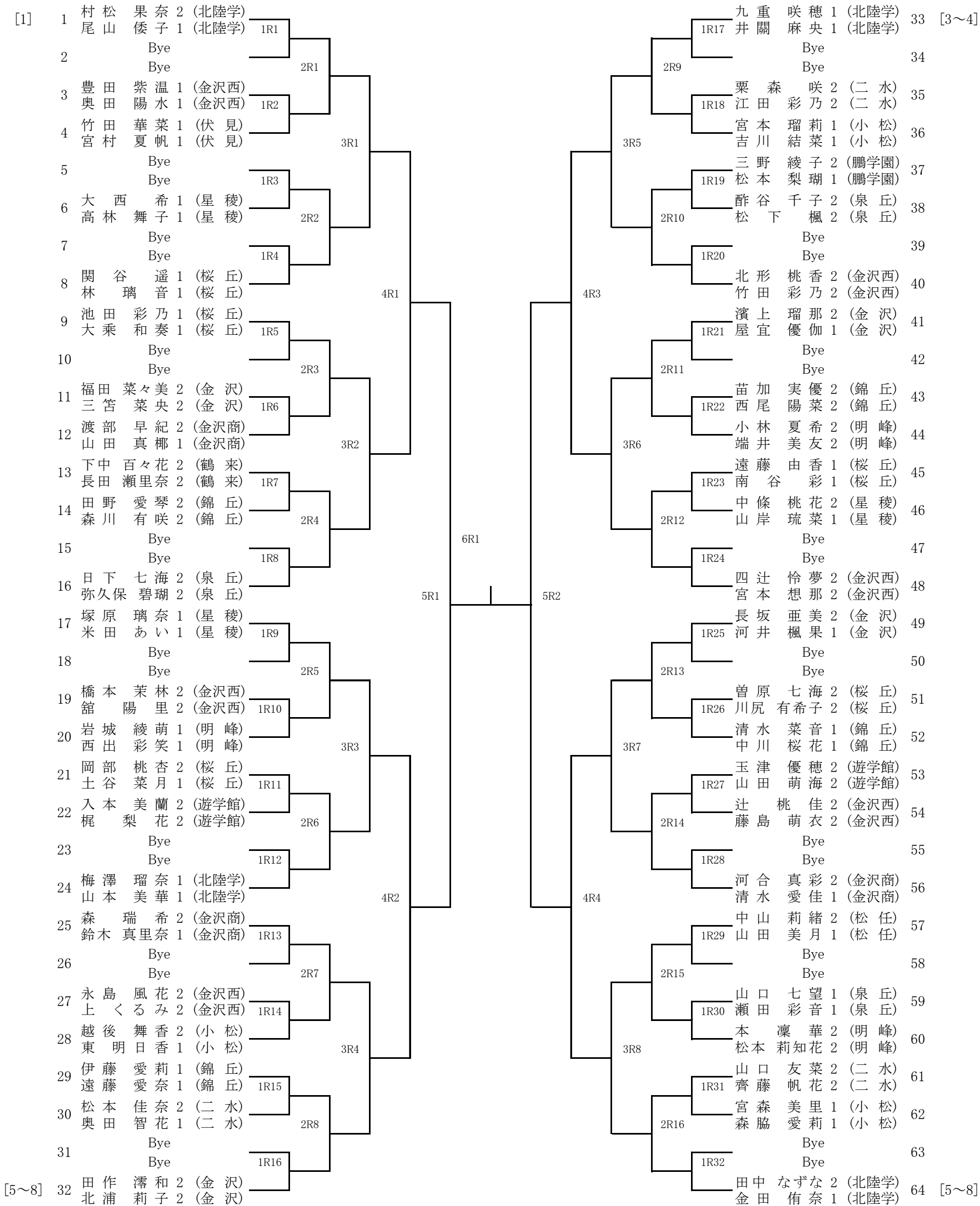
女子シングルス本戦



第43回(令和2年度)金沢地区高等学校テニス大会(女子は全県で開催)

令和2年8月21日(金)~8月23日(日) 西部緑地公園テニスコート

女子ダブルス本戦(1/2)



【決勝】

7R1

第43回(令和2年度)金沢地区高等学校テニス大会(女子は全県で開催)

令和2年8月21日(金)~8月23日(日) 西部緑地公園テニスコート

女子ダブルス本戦(2/2)

[5~8]	65	宇野 りりあ 1 (北陸学)	山森 姿月 1 (北陸学)	1R33																小西 つかさ 2 (錦丘)	浦 彩音 2 (錦丘)	97	[5~8]
	66		Bye			2R17															Bye	98	
	67	鍋谷 陽愛 1 (金沢)	金谷 愛理 1 (金沢)	1R34																宮根 夏海 2 (二水)	橋本 美幸 2 (二水)	99	
	68	中野 梨香 1 (桜丘)	本川 舞桜 1 (桜丘)				3R9													中野 光 1 (金沢)	西田 あいり 1 (金沢)	100	
	69	石塚 美寿々 2 (泉丘)	大家 聖菜里 1 (泉丘)	1R35																信清 真彩 2 (泉丘)	田丸 晴加 2 (泉丘)	101	
	70	奥井 愛実 1 (金沢西)	堀井 万愛 1 (金沢西)				2R18													舟瀬 陽菜 1 (金沢西)	原 愛唯里 1 (金沢西)	102	
	71		Bye																		Bye	103	
	72	大長 広菜 1 (金沢商)	山野 未空 1 (金沢商)					4R5												中邑 萌楓 2 (金沢商)	松宮 寛菜 2 (金沢商)	104	
	73	林 菜々海 2 (星稜)	石黒 玲衣 2 (星稜)	1R37																寺林 優那 2 (星稜)	一三三 舞桜 2 (星稜)	105	
	74		Bye																		Bye	106	
	75	谷川 伶奈 2 (桜丘)	河原 綾音 2 (桜丘)	1R38																大屋 香乃 1 (北陸学)	谷 渡 友楽 1 (北陸学)	107	
	76	小島 伽穂 2 (錦丘)	橋村 汐莉 2 (錦丘)				3R10													樫田 愛美 1 (金沢)	藤井 日咲 1 (金沢)	108	
	77	岡本 萌々香 2 (金沢西)	谷内 りりか 2 (金沢西)	1R39																伊藤 彰花 2 (桜丘)	大野 真那 2 (桜丘)	109	
	78	土山 芽衣 2 (金大附)	井上 莉里 1 (金大附)				2R20													銭田 琴心 2 (小松)	本 紗佳 2 (小松)	110	
	79		Bye																		Bye	111	
	80	島田 遥 2 (二水)	寺本 楓 2 (二水)	1R40				5R3												中島 江未花 2 (明峰)	竹田 瞳 2 (明峰)	112	
	81	山川 怜子 1 (桜丘)	岡田 茉桜 1 (桜丘)	1R41																上野 愛友 2 (游学館)	村本 美優 1 (游学館)	113	
	82		Bye																		Bye	114	
	83	道下 瑞乃 2 (北陸学)	西比 誉 2 (北陸学)	1R42																森 ころ乃 2 (鶴来)	笠井 梨香 1 (鶴来)	115	
	84	島実 奈美 2 (金沢商)	三島 礼 2 (金沢商)				3R11													山元 亜美 2 (北陵)	山崎 未歩 2 (北陵)	116	
	85	伊藤 蘭 1 (星稜)	吉田 紗帆 1 (星稜)	1R43																石津 妃菜明 1 (明峰)	亀田 陽愛 1 (明峰)	117	
	86	真沼 理沙 2 (金沢西)	越田 瑠々 2 (金沢西)				2R22													中村 凧沙 1 (桜丘)	春木 萌々菜 1 (桜丘)	118	
	87		Bye																		Bye	119	
	88	村上 柚衣 2 (金沢)	中村 莉菜 2 (金沢)					4R6												奥友 華 2 (金沢)	室谷 真緒 1 (金沢)	120	
	89	河波 恋雪 1 (明峰)	森友 花 1 (明峰)	1R45																境 美波 1 (金沢西)	石黒 世莉奈 1 (金沢西)	121	
	90		Bye																		Bye	122	
	91	亀田 真帆 2 (小松)	木下 知香 2 (小松)	1R46																一居 万葉 1 (小松)	亀田 朱莉 1 (小松)	123	
	92	竹田 百華 2 (伏見)	戸田 美咲 2 (伏見)				3R12													中田 絵莉菜 2 (松任)	北山 華怜 1 (松任)	124	
	93	遠藤 凜 1 (錦丘)	岡田 萌 1 (錦丘)	1R47																北村 はな 1 (金沢商)	小川 芹奈 1 (金沢商)	125	
	94	甲斐 菜々羽 1 (游学館)	上出 真由 1 (游学館)				2R24													西村 実優 1 (二水)	源 莉里花 1 (二水)	126	
	95		Bye																		Bye	127	
	96	能崎 佑奈 2 (二水)	七浦 佑佳 2 (二水)	1R48																亀田 菜月 2 (泉丘)	町田 愛理亜 2 (泉丘)	128	[2]

第43回（令和2年度）金沢地区高等学校テニス大会 女子シングルス予選（全県）

令和2年8月21日（金）～8月23日（日） 西部緑地公園テニスコート

女子シングルス予選（1/2）

1 山下 真由 2 (明倫)	49 道下 瑞乃 2 (北陸学)
2 林 璃音 1 (桜丘)	50 本川 舞桜 1 (桜丘)
3 遠藤 凜 1 (錦丘)	51 森 友花 1 (明峰)
4 渡部 早紀 2 (金沢商)	52 山口 七望 1 (泉丘)
5 一二三 舞桜 2 (星稜)	53 井上 莉里 1 (金大附)
6 岡田 萌 1 (錦丘)	54 奥田 陽水 1 (金沢西)
7 森脇 愛莉 1 (小松)	55 中野 梨香 1 (桜丘)
8 原 愛唯里 1 (金沢西)	56 室谷 真緒 1 (金沢)
9 亀田 真帆 2 (小松)	57 長坂 亜美 2 (金沢)
10 関谷 遥 1 (桜丘)	58 西村 実優 1 (二水)
11 中邑 萌楓 2 (金沢商)	59 山岸 琉菜 1 (星稜)
12 奥田 智花 1 (二水)	60 岩城 綾萌 1 (明峰)
13 梶 梨花 2 (遊学館)	61 酢谷 千子 2 (泉丘)
14 池田 彩乃 1 (桜丘)	62 豊田 紫温 1 (金沢西)
15 瀬田 彩音 1 (泉丘)	63 山本 美華 1 (北陸学)
16 金谷 愛理 1 (金沢)	64 大乘 和奏 1 (桜丘)
17 森 ころ乃 2 (鶴来)	65 竹田 華菜 1 (伏見)
18 栗森 咲 2 (二水)	66 北村 はな 1 (金沢商)
19 奥谷 菜雅 2 (明倫)	67 上出 真由 1 (遊学館)
20 山井 愛絵 1 (小松)	68 新宅 由佳 1 (明倫)
21 山崎 未歩 2 (北陵)	69 中田 絵莉菜 2 (松任)
22 角 媛乃世 1 (泉丘)	70 中村 凧沙 1 (桜丘)
23 奥井 愛実 1 (金沢西)	71 高林 舞子 1 (星稜)
24 宮森 美里 1 (小松)	72 竹田 彩乃 2 (金沢西)
25 島田 遥 2 (二水)	73 笠井 梨香 1 (鶴来)
26 小川 芹奈 1 (金沢商)	74 中川 桜花 1 (錦丘)
27 遠藤 愛奈 1 (錦丘)	75 檜田 愛美 1 (金沢)
28 西田 あいり 1 (金沢)	76 上野 愛友 2 (遊学館)
29 河原 綾音 2 (桜丘)	77 四辻 怜夢 2 (金沢西)
30 前 あんず 1 (明倫)	78 宮本 瑠莉 1 (小松)
31 福田 菜々美 2 (金沢)	79 藤井 日咲 1 (金沢)
32 大西 希 1 (星稜)	80 小島 伽穂 2 (錦丘)
33 西出 彩笑 1 (明峰)	81 清水 愛佳 1 (金沢商)
34 熊野 愛理 1 (金沢)	82 若林 萌衣 1 (明倫)
35 石黒 世莉奈 1 (金沢西)	83 伊藤 彰花 2 (桜丘)
36 伊藤 愛莉 1 (錦丘)	84 舘 陽里 2 (金沢西)
37 島 実奈美 2 (金沢商)	85 宮村 夏帆 1 (伏見)
38 納口 円香 1 (遊学館)	86 永島 風花 2 (金沢西)
39 河波 恋雪 1 (明峰)	87 鈴木 真里奈 1 (金沢商)
40 堀井 万愛 1 (金沢西)	88 宮根 夏海 2 (二水)
41 浦 彩音 2 (錦丘)	89 谷川 伶奈 2 (桜丘)
42 源 莉里花 1 (二水)	90 伊藤 蘭 1 (星稜)
43 村 愛香 2 (明倫)	91 中野 光 1 (金沢)
44 舟瀬 陽菜 1 (金沢西)	92 梅澤 瑠奈 1 (北陸学)
45 岡本 萌々香 2 (金沢西)	93 越後 舞香 2 (小松)
46 高田 暖乃 1 (星稜)	94 越田 瑠々 2 (金沢西)
47 鍋谷 陽愛 1 (金沢)	95 山口 友菜 2 (二水)
48 亀田 朱莉 1 (小松)	96 松本 莉知花 2 (明峰)

第43回（令和2年度）金沢地区高等学校テニス大会 女子シングルス予選（全県）

令和2年8月21日（金）～8月23日（日） 西部緑地公園テニスコート

女子シングルス予選（2/2）

97 橋本 美幸 2 (二水)	145 甲斐 菜々羽 1 (遊学館)
98 中井 朋香 2 (明倫)	146 屋宜 優伽 1 (金沢)
99 木下 知香 2 (小松)	147 苗加 実優 2 (錦丘)
100 大野 真那 2 (桜丘)	148 松宮 寛菜 2 (金沢商)
101 山口 歩菜 2 (明倫)	149 中島 江未花 2 (明峰)
102 辻 桃佳 2 (金沢西)	150 江田 彩乃 2 (二水)
103 中村 莉菜 2 (金沢)	151 川尻 有希子 2 (桜丘)
104 山野 未空 1 (金沢商)	152 伊藤 遥奈 2 (明倫)
105 村上 柚衣 2 (金沢)	153 村本 風花 1 (伏見)
106 北形 桃香 2 (金沢西)	154 森 瑞希 2 (金沢商)
107 本 凜華 2 (明峰)	155 真沼 理沙 2 (金沢西)
108 谷渡 友楽 1 (北陸学)	156 石津 妃菜明 1 (明峰)
109 松下 楓 2 (泉丘)	157 石黒 玲衣 2 (星稜)
110 中條 桃花 2 (星稜)	158 二口 小夜 1 (松任)
111 山川 怜子 1 (桜丘)	159 村本 奏乃 2 (明倫)
112 清水 菜音 1 (錦丘)	160 曾原 七海 2 (桜丘)
113 宇野 りりあ 1 (北陸学)	161 村本 美優 1 (遊学館)
114 藤島 萌衣 2 (金沢西)	162 大家 聖菜里 1 (泉丘)
115 山田 真椰 1 (金沢商)	163 大屋 香乃 1 (北陸学)
116 亀田 陽愛 1 (明峰)	
117 米田 あい 1 (星稜)	
118 遠藤 由香 1 (桜丘)	
119 大長 広菜 1 (金沢商)	
120 信清 真彩 2 (泉丘)	
121 竹田 瞳 2 (明峰)	
122 上 くるみ 2 (金沢西)	
123 齊藤 帆花 2 (二水)	
124 三笥 菜央 2 (金沢)	
125 玉津 優穂 2 (遊学館)	
126 春木 萌々菜 1 (桜丘)	
127 杉本 舞桜 1 (明倫)	
128 田丸 晴加 2 (泉丘)	
129 北山 華怜 1 (松任)	
130 境 美波 1 (金沢西)	
131 濱上 瑠那 2 (金沢)	
132 東 明日香 1 (小松)	
133 橋村 汐莉 2 (錦丘)	
134 岡田 茉桜 1 (桜丘)	
135 宮鍋 明日香 2 (明倫)	
136 吉田 紗帆 1 (星稜)	
137 松本 佳奈 2 (二水)	
138 吉川 結菜 1 (小松)	
139 塚原 璃奈 1 (星稜)	
140 石塚 美寿々 2 (泉丘)	
141 谷内 りりか 2 (金沢西)	
142 奥 友華 2 (金沢)	
143 西尾 陽菜 2 (錦丘)	
144 一居 万葉 1 (小松)	