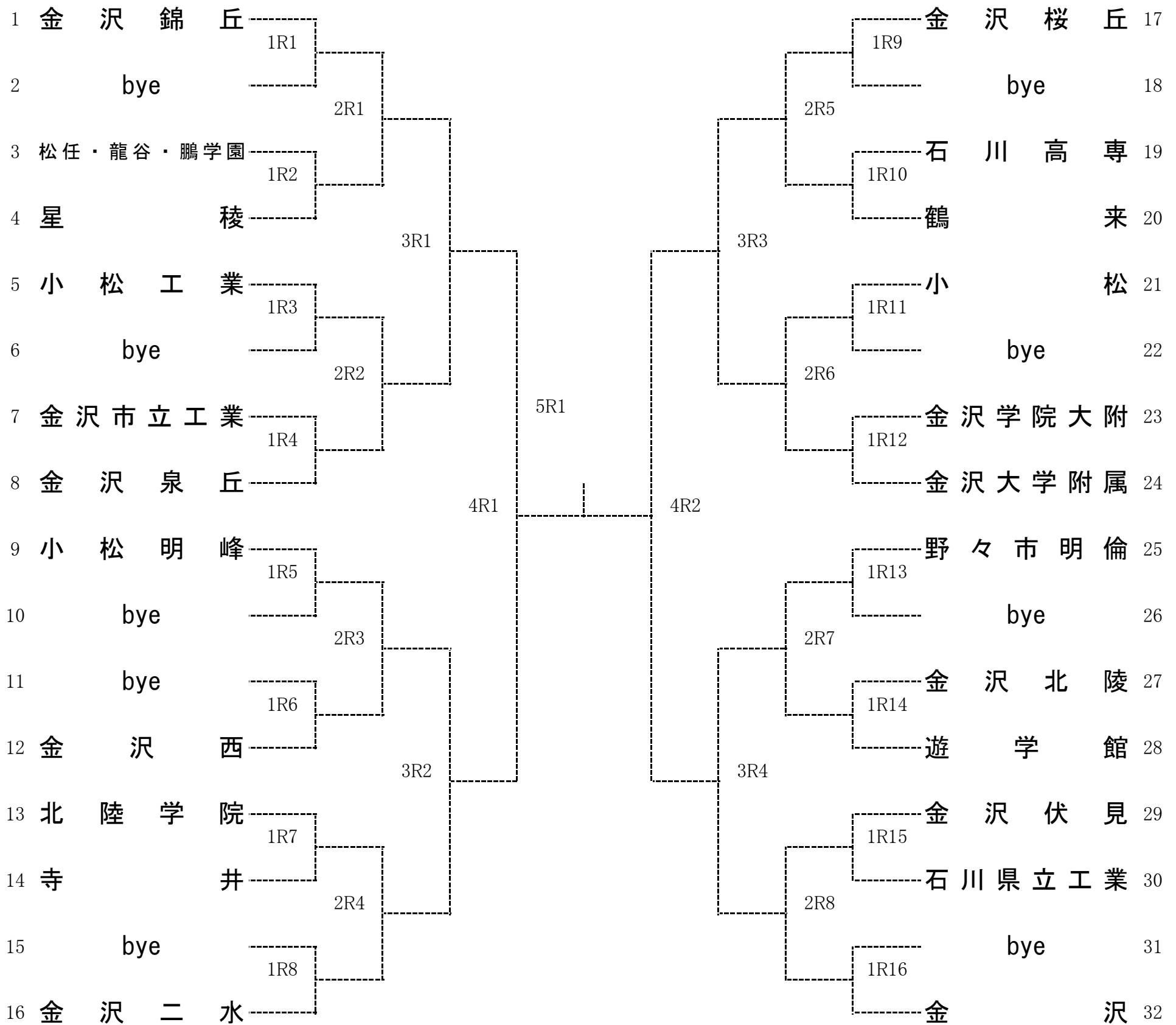


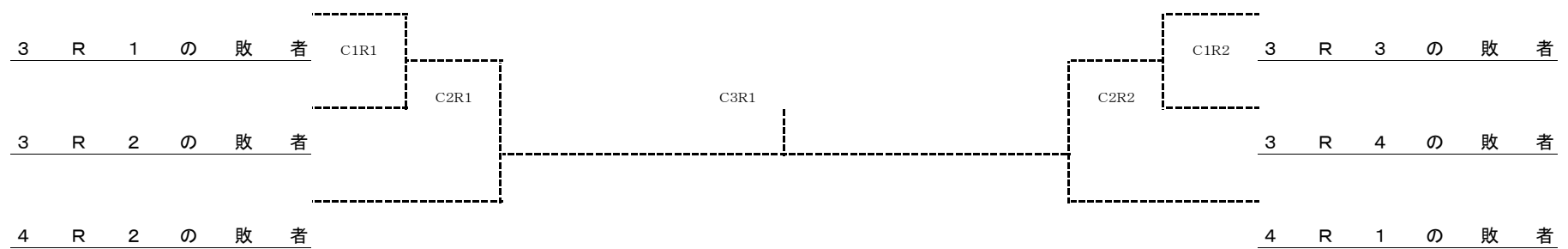
# 令和3年度石川県高等学校テニス新人大会

9月16,17日, 城北市民(男子), 小松運動公園末広(女子) 9月18,19日, 辰口丘陵公園

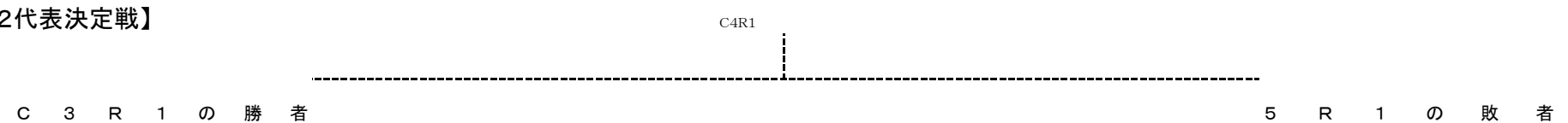
男子団体 参加23チーム



## 【フィードインコンソレーション1, 2, 3R】



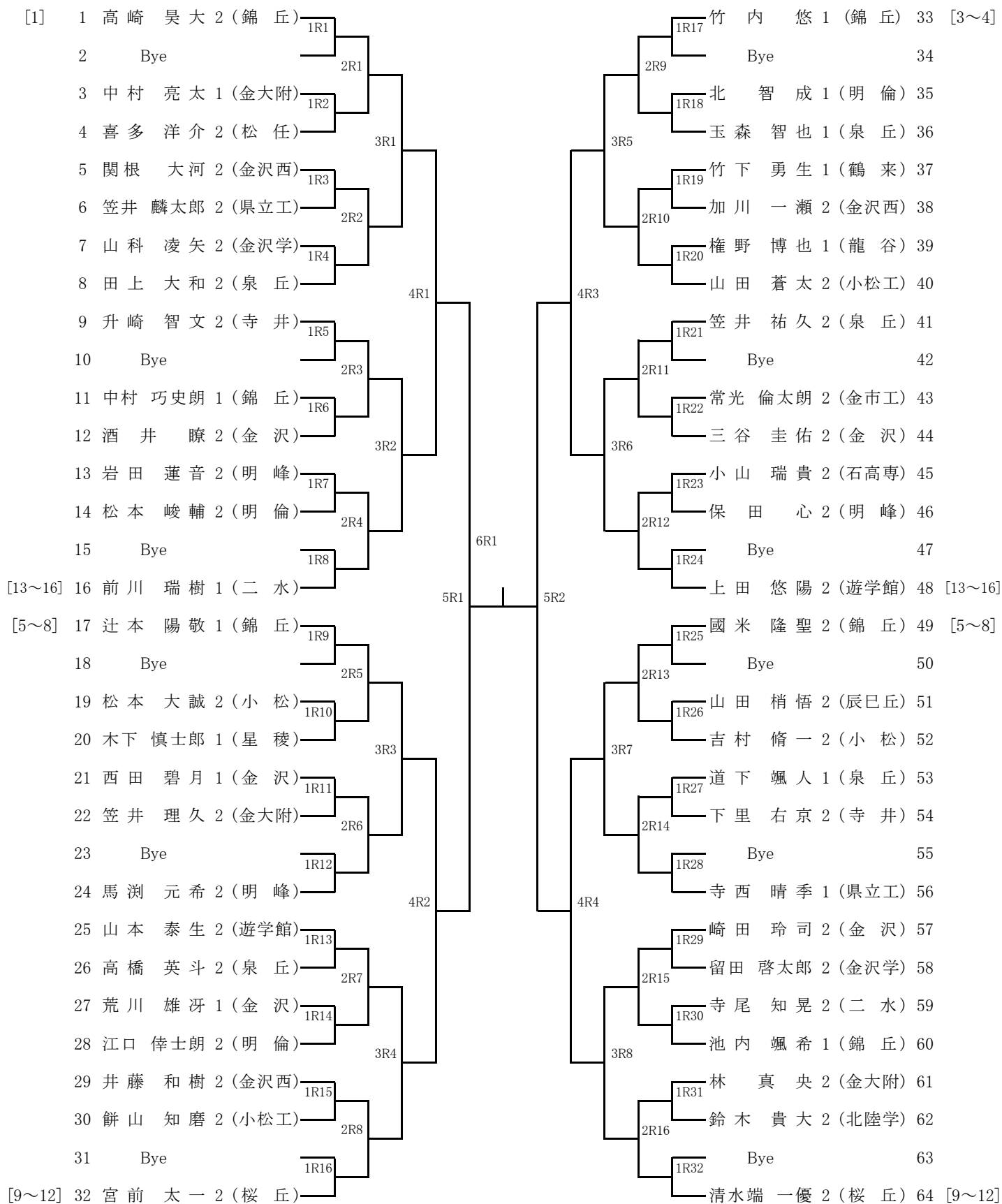
## 【第2代表決定戦】



令和3年度石川県高等学校テニス新人大会

男子シングルス (1/2)

9月16,17日 城北市民、9月18,19日 辰口丘陵公園



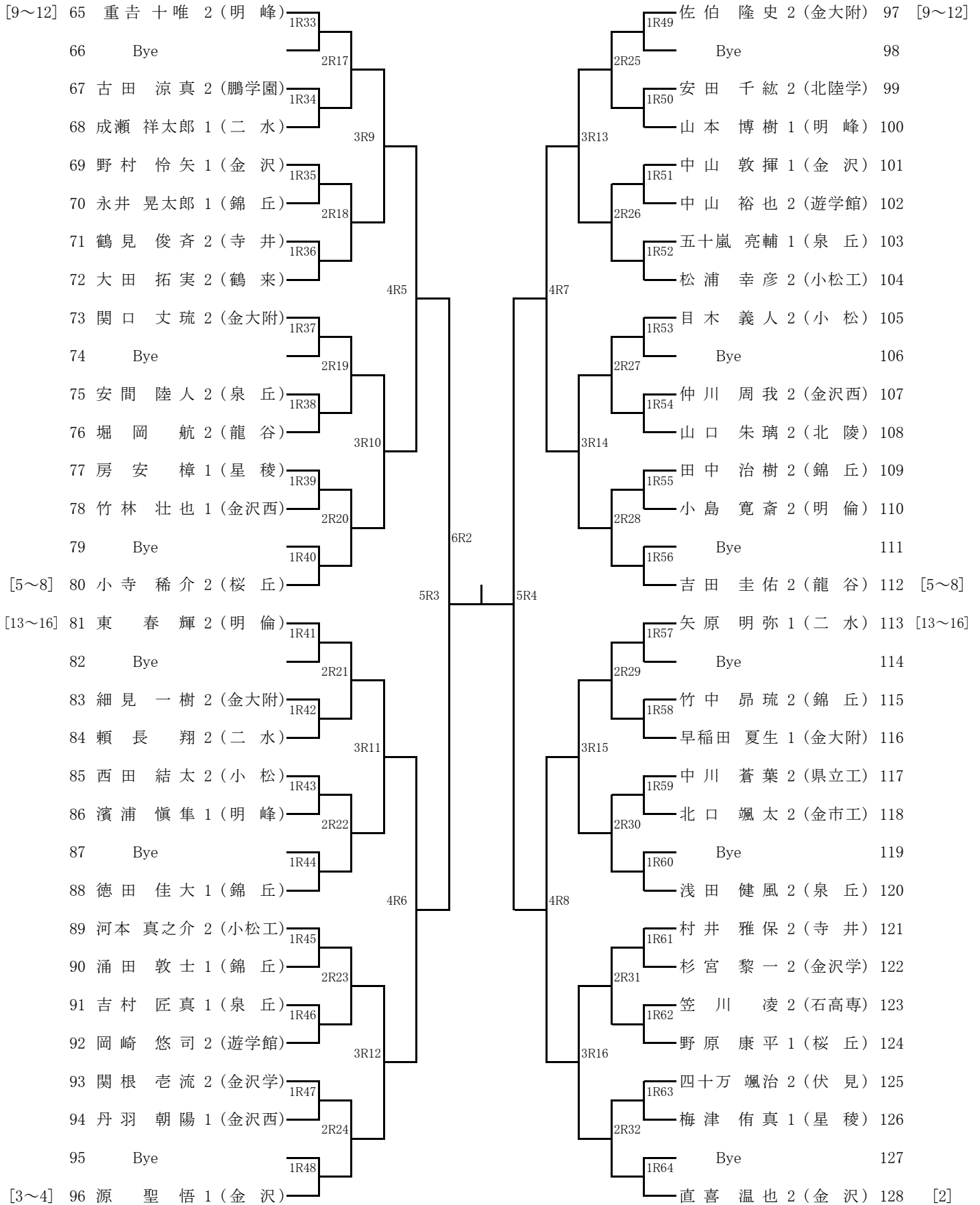
【決勝】

7R1

令和3年度石川県高等学校テニス新人大会

男子シングルス (2/2)

9月16,17日 城北市民、9月18,19日 辰口丘陵公園



令和3年度石川県高等学校テニス新人大会

男子ダブルス (1/2)

9月16,17日 城北市民、9月18,19日 辰口丘陵公園

[1]	1	直喜 温也 2 (金沢)								堀岡 航 2 (龍谷)	33	[3~4]
		源 聖悟 1 (金沢)	1R1							1R17 吉田 圭佑 2 (龍谷)		
	2	Bye								Bye	34	
		Bye		2R1						Bye		
	3	山本 直征 1 (明倫)								山本 泰生 2 (遊学館)	35	
		濱中 利月 1 (明倫)	1R2							1R18 宮田 瑛大 2 (遊学館)		
	4	津雲 漣 2 (県立工)								酒井 瞭 2 (金沢)	36	
		中川 蒼葉 2 (県立工)								三谷 圭佑 2 (金沢)		
	5	Bye								Bye	37	
		Bye		1R3						1R19		
	6	後藤 翔吾 2 (泉丘)								Bye	38	
		立石 怜央 2 (泉丘)								2R10 岡 啓彦 2 (錦丘)		
	7	Bye								Bye	39	
		Bye		1R4						1R20		
	8	和田 琉心 2 (鶴来)								Bye	40	
		大田 拓実 2 (鶴来)								Bye		
	9	谷内 凜玖 1 (金沢西)								宮本 朔弥 1 (北陸学)	41	
		竹林 壮也 1 (金沢西)	1R5							山崎 柊悟 1 (北陸学)		
	10	Bye								矢原 明弥 1 (二水)	42	
		Bye								前川 瑞樹 1 (二水)		
	11	中田 恭輔 2 (星稜)								Bye	43	
		中島 怜聖 2 (星稜)	1R6							Bye		
	12	永井 晃太郎 1 (錦丘)								高橋 英斗 2 (泉丘)	44	
		徳田 佳大 1 (錦丘)								1R22 安間 陸人 2 (泉丘)		
	13	毛利 颯太 2 (二水)								関口 丈琉 2 (金大附)	45	
		成瀬 祥太郎 1 (二水)	1R7							林 真央 2 (金大附)		
	14	鶴見 俊斉 2 (寺井)								横山 隼侑 2 (明倫)	46	
		山口 峻登 2 (寺井)								1R23 松本 峻輔 2 (明倫)		
	15	Bye								橋田 周弥 2 (金沢西)	47	
		Bye								仲川 周我 2 (金沢西)		
	16	目木 義人 2 (小松)								Bye	48	
		西田 結太 2 (小松)	1R8							Bye		
[5~8]	17	上田 悠陽 2 (遊学館)								橘 秀虎 1 (星稜)	49	[5~8]
		中山 裕也 2 (遊学館)	1R9							1R25 木下 慎士郎 1 (星稜)		
	18	Bye								國米 隆聖 2 (錦丘)	50	
		Bye								辻本 陽敬 1 (錦丘)		
	19	長大 治郎 2 (金市工)								Bye	51	
		山岸 蓮 2 (金市工)	1R10							Bye		
	20	島村 悠矢 1 (錦丘)								2R13	52	
		桶谷 真暉 1 (錦丘)								Bye		
	21	岩田 蓮音 2 (明峰)								細野 昌也 2 (小松)	53	
		松本 隆世 2 (明峰)	1R11							1R26 坂下 瑞穂 2 (小松)		
	22	林 宏太郎 1 (石高専)								山内 尚己 2 (金沢学)	54	
		大脊戸 裕大 1 (石高専)								杉宮 黎一 2 (金沢学)		
	23	Bye								牧 蒼太 2 (桜丘)	55	
		Bye								1R27 加戸 蓮楓 2 (桜丘)		
	24	清水 陸斗 2 (小松工)								坂田 勝有 1 (鶴来)	56	
		中村 友哉 2 (小松工)								1R28 竹下 勇生 1 (鶴来)		
	25	四十万 颯治 2 (伏見)								Bye	57	
		濱谷 健太郎 2 (伏見)	1R13							Bye		
	26	Bye								Bye	58	
		Bye								Bye		
	27	山口 朱璃 2 (北陵)								2R15	59	
		飯塚 鷺 1 (北陵)	1R14							Bye		
	28	小松 和生 2 (桜丘)								小川 達彦 2 (金沢西)	60	
		森 航生 2 (桜丘)								1R30 中島 航 2 (金沢西)		
	29	佐伯 隆史 2 (金大附)								Bye	61	
		細見 一樹 2 (金大附)	1R15							Bye		
	30	畑海 凜 2 (明倫)								松浦 幸彦 2 (小松工)	62	
		東出 遥己 2 (明倫)								1R31 餅山 知磨 2 (小松工)		
	31	Bye								小寺 康介 2 (石高専)	63	
		Bye								2R16 谷内 悠晟 2 (石高専)		
	32	加川 一瀬 2 (金沢西)								Bye	64	
		関根 大河 2 (金沢西)	1R16							Bye		
										1R32		
										北口 颯太 2 (金市工)		
										常光 倫太郎 2 (金市工)		

【決勝】

令和3年度石川県高等学校テニス新人大会

男子ダブルス (2/2)

9月16,17日 城北市民、9月18,19日 辰口丘陵公園

65	川上 翔 2 (星稜)								村井 雅保 2 (寺井)	97
	梅津 侑真 1 (星稜)	1R33							横井 優太 2 (寺井)	
66	Bye								Bye	98
	Bye								Bye	
67	下里 右京 2 (寺井)								深山 陽樹 2 (金市工)	99
	升崎 智文 2 (寺井)	1R34							山岸 望 2 (金市工)	
68	古田 涼真 2 (鵬学園)								喜多 洋介 2 (松任)	100
	笠原 天雅 1 (鵬学園)		3R9						栃原 優 2 (松任)	
69	Bye								関根 老流 2 (金沢学)	101
	Bye	1R35							上名 快音 2 (金沢学)	
70	江口 倅士朗 2 (明倫)								重吉 十唯 2 (明峰)	102
	東 春輝 2 (明倫)	2R18							馬淵 元希 2 (明峰)	
71	Bye								Bye	103
	Bye	1R36							Bye	
72	笠井 祐久 2 (泉丘)								南 勇也 2 (金沢西)	104
	道下 颯人 1 (泉丘)		4R5						井藤 和樹 2 (金沢西)	
73	方橋 奏人 1 (小松)								吉村 脩一 2 (小松)	105
	鈴木 彪斗 1 (小松)	1R37							松本 大誠 2 (小松)	
74	Bye								Bye	106
	Bye	2R19							Bye	
75	中山 敦揮 1 (金沢)								藤井 大誠 2 (二水)	107
	野村 怜矢 1 (金沢)	1R38							頼 長 翔 2 (二水)	
76	岩崎 光汰 1 (金沢西)								藤江 大智 1 (泉丘)	108
	稲田 優作 1 (金沢西)		3R10						前中 快介 1 (泉丘)	
77	清水 元晴 1 (石高専)								吉村 岳斗 2 (北陸学)	109
	番匠 智哉 1 (石高専)	1R39							川端 勇輝 2 (北陸学)	
78	小路 雄大 1 (北陵)								高田 知輝 1 (鶴来)	110
	白江 椋翔 1 (北陵)	2R20							吉澤 楽人 1 (鶴来)	
79	Bye								Bye	111
	Bye	1R40							Bye	
[5~8]	中村 巧史朗 1 (錦丘)								宮前 太一 2 (桜丘)	112
	池内 颯希 1 (錦丘)		5R3						野原 康平 1 (桜丘)	[5~8]
81	笠井 理久 2 (金大附)								河崎 友智 1 (星稜)	113
	川浦 悠貴 2 (金大附)	1R41							房 安樟 1 (星稜)	
82	Bye								Bye	114
	Bye	2R21							Bye	
83	岡崎 悠司 2 (遊学館)								釜田 晃志 2 (明倫)	115
	上野 涼太 1 (遊学館)	1R42							葉 佐爽 汰 2 (明倫)	
84	田上 大和 2 (泉丘)								笠川 凌 2 (石高専)	116
	平田 修太郎 2 (泉丘)		3R11						小山 瑞貴 2 (石高専)	
85	留田 啓太郎 2 (金沢学)								早稲田 夏生 1 (金大附)	117
	山科 凌矢 2 (金沢学)	1R43							中村 亮太 1 (金大附)	
86	笠井 麟太郎 2 (県立工)								河本 真之介 2 (小松工)	118
	寺西 晴季 1 (県立工)	2R22							山田 蒼太 2 (小松工)	
87	Bye								Bye	119
	Bye	1R44							Bye	
88	鈴木 貴大 2 (北陸学)								崎田 玲司 2 (金沢)	120
	安田 千紜 2 (北陸学)		4R6						荒川 雄河 1 (金沢)	
89	川井 桜芽 2 (二水)								桜井 大生 2 (錦丘)	121
	寺尾 知晃 2 (二水)	1R45							北嶋 壮汰 2 (錦丘)	
90	Bye								Bye	122
	Bye	2R23							Bye	
91	北智 成 1 (明倫)								梁 壮嬉 1 (金沢西)	123
	高田 楓 1 (明倫)	1R46							栗原 諒門 1 (金沢西)	
92	Bye								Bye	124
	Bye	3R12							Bye	
93	濱浦 慎隼 1 (明峰)								吉本 颯太 1 (伏見)	125
	山本 博樹 1 (明峰)	1R47							番井 透次 1 (伏見)	
94	丸山 勇 1 (金市工)								荒木 悠希 2 (県立工)	126
	橋 浩斗 1 (金市工)	2R24							道倉 大和 2 (県立工)	
95	Bye								Bye	127
	Bye	1R48							Bye	
[3~4]	高崎 昊大 2 (錦丘)								小寺 稀介 2 (桜丘)	128
	竹内 悠 1 (錦丘)								清水端 一優 2 (桜丘)	[2]